

Wand-Wassereerwärmer



domotec

wärmstens empfohlen

Wand-Wassererwärmer	Seite
Ausführung allgemein	3
Wand-Wassererwärmer 10 bis 30 Liter	4– 7
Wand-Wassererwärmer 50 bis 200 Liter	8–12
Wand-Horizontal 150 und 200 Liter	14–17
Wand-Flach 70 bis 150 Liter	18–21

Ausführung

- Wärmedämmung aus FCKW-freiem Polyurethan-Hartschaum, zwischen Innenkessel und Aussenmantel eingespritzt
- Innenkessel aus Stahl
- Korrosionsschutz aus einem temperaturwechselfesten Email
- Magnesium-Schutzanode als zusätzlicher Korrosionsschutz
- Panzerstab-Heizkörper aus Incoloy 800
- IP X4-geprüft



- SEV-, SVGW-geprüft

**Installationsvorschriften**

- Sämtliche Anschluss- und Wartungsarbeiten dürfen ausschliesslich vom Heizungs-, Sanitär- und Elektrofachmann vorgenommen werden.
- Bei Arbeiten an stromführenden Geräten ist vorgängig die Netzspannung abzuschalten.

Projektierungshinweise

- Die Abstände und Ventilationsöffnungen gemäss NIN (Niederspannungs Installations Norm) Ziffer 4.2.2 müssen bauseits nicht eingehalten werden.

Wand-Wassererwärmer Andris lux 10 bis 30 Liter

■ Elektronische Steuerung

Das Modell Andris Lux Eco garantiert maximale Energieeinsparung, ohne Beeinträchtigung des Warmwasserkomforts.

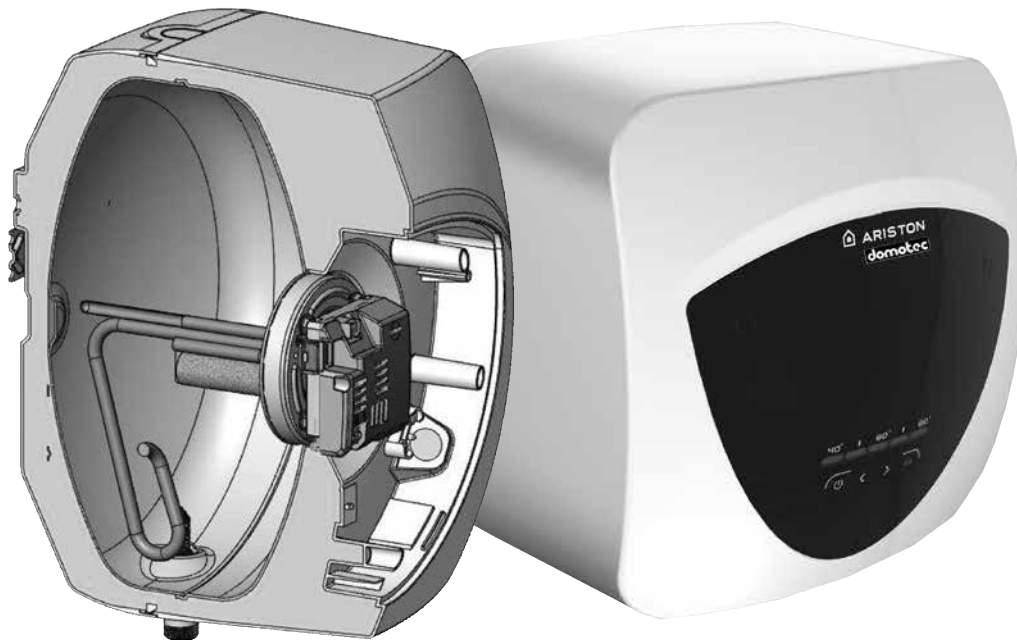
Energieeinsparung bis zu 15 % dank der ECO/EVO Funktion.

■ Betriebsart mit Druck und drucklos

Der emaillierte, druckfeste Innenkessel ermöglicht, je nach Anwendung und Kundenbedürfnis, einen Wasseranschluss mit Druck oder drucklos. In jedem Fall eine sichere Lösung!

■ Elektronischer Thermostat

für eine präzise Temperaturregelung.



Ausführung

- Aussenmantel weiss, aus schlagfestem Polystyrol
- Thermostat von aussen einstellbar, mit Übertemperatur- und Frostschutzsicherung
- Betriebsanzeige
- LED Display
- Emailliertes Heizelement
- Magnesiumschutzanode

- Anschlusskabel 1,50 m und Stecker Typ 12 bei W 010, WS 010, W 015, WS 015, W 030 und WS 030
- Montagebügel für Wandmontage
- Maximaler Betriebsüberdruck 8,0 bar / 800 kPa

Projektierungshinweise

- Anschluss mit Druck oder drucklos möglich.

Wand-Wassererwärmer Andris lux 10 bis 30 Liter

Anschlusswerte

Typ	Inhalt Liter	Leistung kW	Spannung V	Aufheizzeit		EDV-Nr.
				h/80 °C	h/60 °C	
W 010	10	1,0	230	0,8	0,6	300000
W 015	15	1,0	230	1,2	0,9	300100
W 030	30	1,0	230	2,4	1,7	300200
		1,5	230	1,6	1,3	301300

W Ausführung Kalt- und Warmwasser-Anschlüsse unten

WS 010	10	1,0	230	0,8	0,6	300060
WS 015	15	1,0	230	1,2	0,9	300160
WS 030	30	1,0	230	2,4	1,7	300210
		1,5	230	1,6	1,3	301310

WS Ausführung Kalt- und Warmwasser-Anschlüsse oben
WS 030 Set mit Installation unter der Spüle

Zubehör

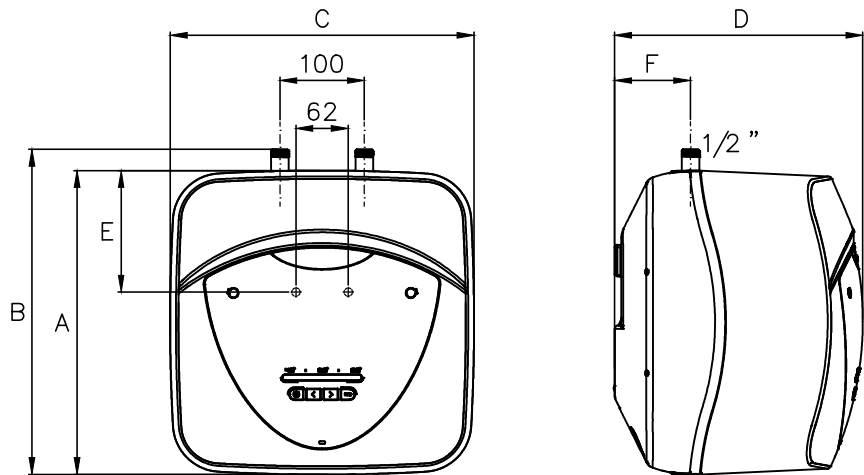
DMI 019	Anschlussset zu Klein-WE, für Cu-Rohr 10 mm (2 Stück)					211019
DMI 035	Zweigriffmischer für Wandmontage zu W 010– W 030 (für Niederdruckspeicher)					211035
DMI 036	Hebelmischer für Einbaumontage zu WS 010– WS 030 (für Niederdruckspeicher)					211036
DME 407	Montagewinkel für WS 030 am Boden (RAL 9016) (Andris Lux Eco)					211038

Befestigungsmaterial und Montageanleitung

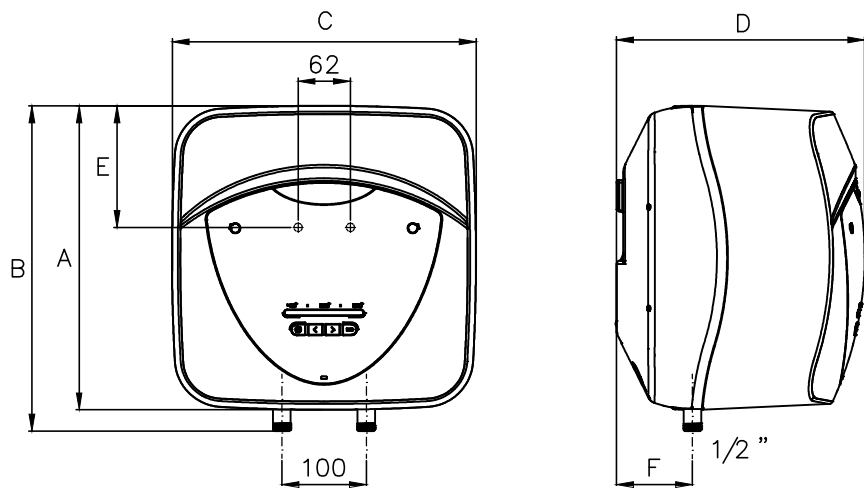
Eine detaillierte Montageanleitung ist jedem Gerät beigelegt.

Wand-Wassererwärmer Andris lux 10 bis 30 Liter

Untertisch



Übertisch



Masse	A mm	B mm	C mm	D mm	E mm	F mm
10 Liter	360	385	360	294	144	92
15 Liter	360	385	360	342	144	78
30 Liter	447	476	447	406	165	115

WS 030 Anschlüsse unten Seite 7.

W010 – W 030

■ Montagebügel zu W 010 bis W 030



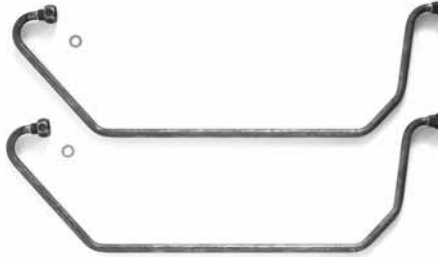
■ Den Montagebügel mit Schrauben und Dübeln befestigen.



■ Den Wassererwärmer von oben in den Montagebügel einhängen.

DME 407

■ Halterung für Bodenmontage

DMI 304

■ Umbau-Set für 30 Liter Untertisch
(2 Cu-Rohre 12 mm inkl. Dichtungen)

Montage des Sets

■ Montage des Sets für die Installation unter Tisch

Montage auf der Halterung.

■ Gesamthöhe vom Boden 620 mm
Breite 446 mm / Tiefe 406 mm

Wand-Wassererwärmer 50 bis 200 Liter

■ Weniger Stillstandsverluste

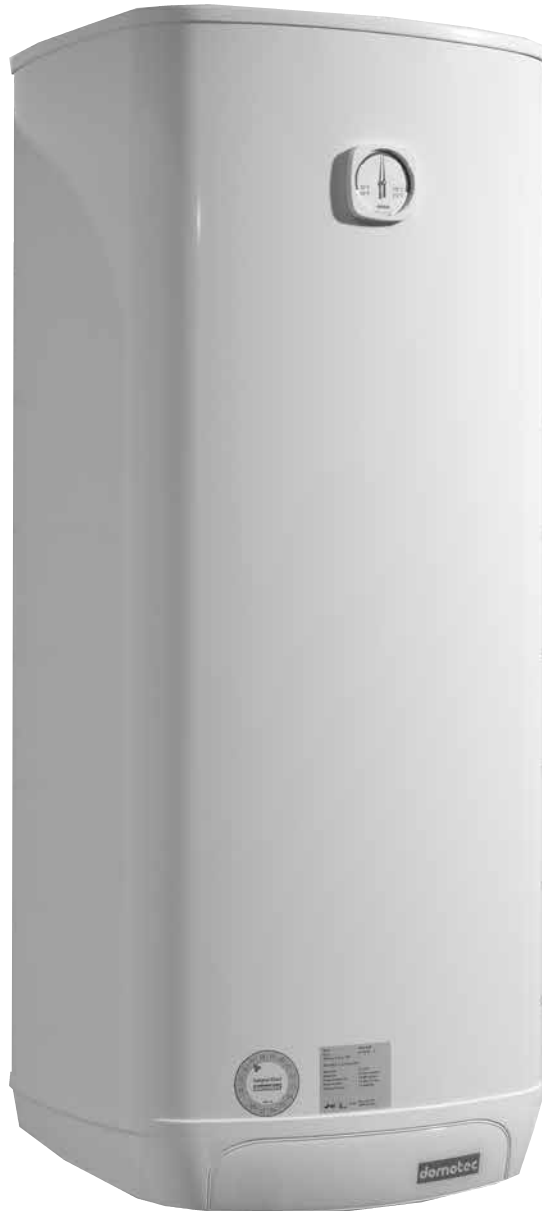
Die elegante, rund-eckige Form ermöglicht eine verstärkte FCKW-freie Isolation. Dies führt zu geringeren Stillstandsverlusten und somit zu Energie- und Kosteneinsparungen.

■ Servicefreundlicher Elektro-Anschluss

Die nach Kundenwunsch fertig ausgerüsteten Heizelemente sind mit einer Steckerverbindung angeschlossen. Dies erleichtert die Wartungsarbeiten und bietet grösste Sicherheit.

■ Einfache Montage

Die im Boden integrierten Griffritten erleichtern das Aufhängen und Montieren der Wassererwärmer. Dies ermöglicht ein zeitsparendes und sicheres Platzieren in allen Einbausituationen.



Ausführung

- Verschalungsboden und Deckel aus schlagfestem Polystyrol
- Aussenmantel aus Stahlblech, weiss pulverbeschichtet
- Heizelement mit fertig verdrahteter Steckerverbindung
- Thermostat einstellbar, mit Übertemperatursicherung, Leistung direkt schaltend
- Thermometer
- Montageschablone, Wandbügel montiert
- Befestigungsschrauben und Dübel
- Betriebsüberdruck 6,0 bar / 600 kPa

Wand-Wassererwärmer 50 bis 200 Liter

Anschlusswerte

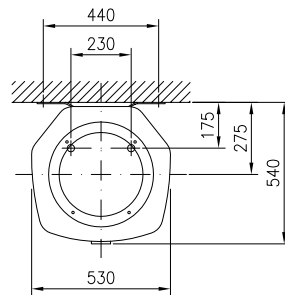
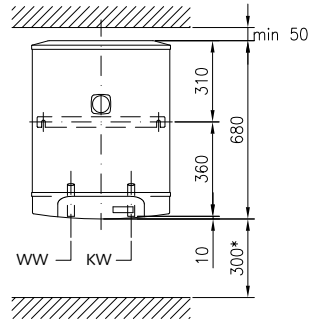
Typ	Inhalt Liter	Leistung kW	Spannung V	Aufheizzeit		EDV-Nr.	ENV-Nr.
				h/80 °C	h/60 °C		
W 050	50	0,5 ♦	230	8	6	300307	894015
		0,5 ♦	400	8	6	300308	
		0,6 ♦	230	6	4	300304	
		0,6 ♦	400	6	4	300305	
		1,0 ♦	230	4	3	300301	
		1,0 ♦	400	4	3	300302	
		4,0	3x400	1	3/4	300300	
W 075	75	0,7 ♦	230	8	6	300407	894016
		0,7 ♦	400	8	6	300408	
		1,0 ♦	230	6	4	300404	
		1,0 ♦	400	6	4	300405	
		1,5 ♦	230	4	3	300401	
		1,5 ♦	400	4	3	300402	
W 100	100	1,0 ♦	230	8	6	300507	894017
		1,0 ♦	400	8	6	300508	
		1,3 ♦	230	6	4	300504	
		1,3 ♦	400	6	4	300505	
		2,0 ♦	230	4	3	300501	
		2,0 ♦	400	4	3	300502	
W 125	125	1,2 ♦	230	8	6	300607	894018
		1,2 ♦	400	8	6	300608	
		1,6 ♦	230	6	4	300604	
		1,6 ♦	400	6	4	300605	
		2,4 ♦	400	4	3	300602	
W 150	150	1,5 ♦	230	8	6	300707	894019
		1,5 ♦	400	8	6	300708	
		2,0 ♦	230	6	4	300704	
		2,0 ♦	400	6	4	300705	
		3,0 ♦	400	4	3	300702	
W 200	200	2,0 ♦	230	8	6	300807	894020
		2,0 ♦	400	8	6	300808	
		2,7 ♦	400	6	4	300805	
		4,0	3x400	4	3	300803	

♦ Leistung bei Bedarf umsteckbar

Wand-Wassererwärmer 50 bis 200 Liter

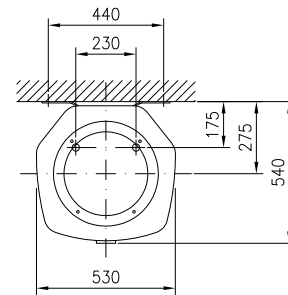
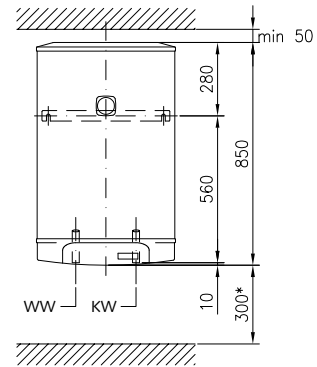
■ W 050

Gewicht 27 kg



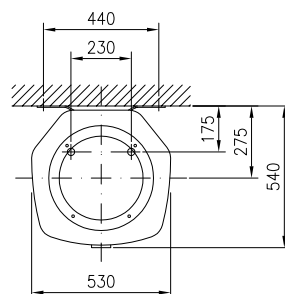
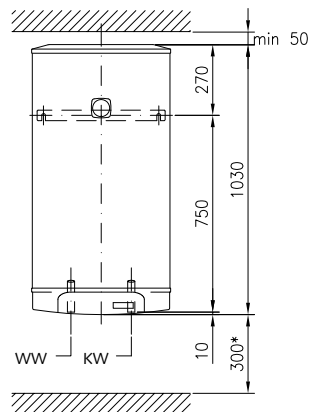
■ W 075

Gewicht 34 kg



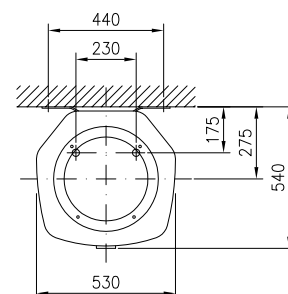
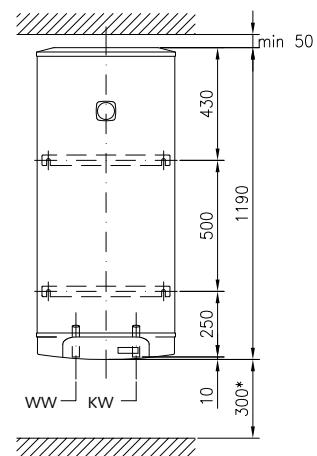
■ W 100

Gewicht 40 kg



■ W 125

Gewicht 45 kg



KW = Kaltwasser R $\frac{3}{4}$ "

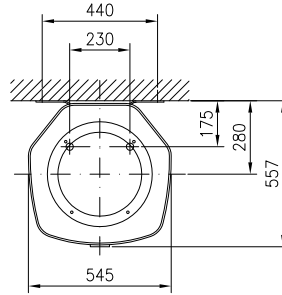
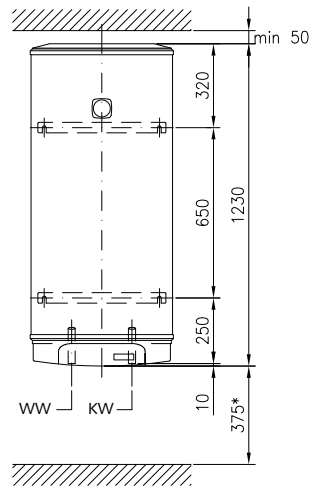
WW = Warmwasser R $\frac{3}{4}$ "

* = Minimaldistanz für Heizkörperausbau

Wand-Wassererwärmer 50 bis 200 Liter

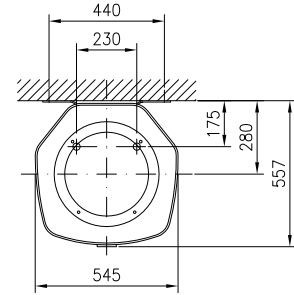
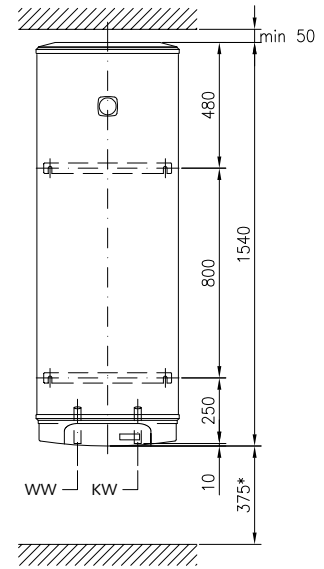
■ W 150

Gewicht 50 kg



■ W 200

Gewicht 60 kg

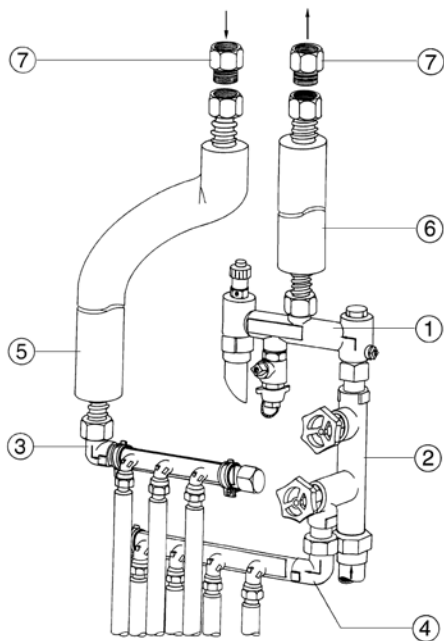


KW = Kaltwasser R 3/4"

WW = Warmwasser R 3/4"

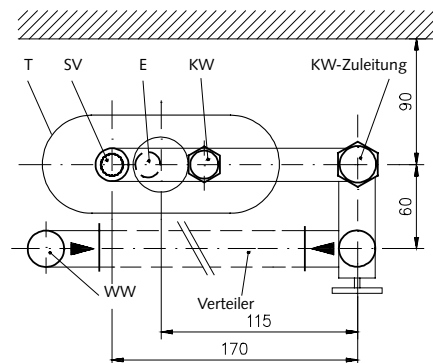
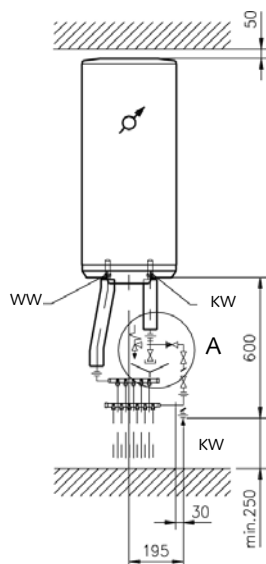
* = Minimaldistanz für Heizkörperausbau

Wand-Wassererwärmer 50 bis 200 Liter



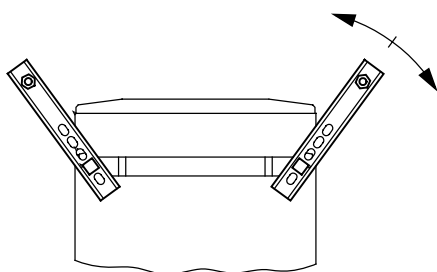
■ Sicherheitsgruppe DMI 494 zu Wand-Wassererwärmer

- 1 Sicherheitsbloc $\frac{3}{4}$ ", DMI 384
- 2 Verteilventil 1" x $\frac{3}{4}$ ", DMI 306
- 3 Winkel $\frac{3}{4}$ " x 1", DMI 385
- 4 Winkelverschraubung $\frac{3}{4}$ " x $\frac{3}{4}$ ", DMI 390
- 5 Metall-Flex-Rohr, DMI 362
- 6 Metall-Flex-Rohr, DMI 349
- 7 Übergangsstück G1" x R $\frac{3}{4}$ ", DMI 389



Detail A – Grundriss

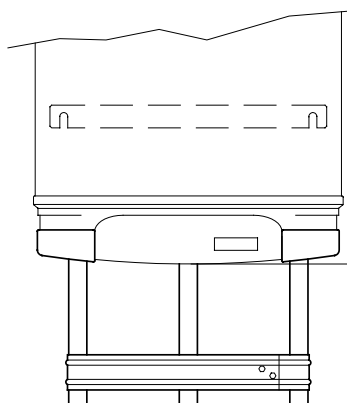
- KW = Kaltwasser
 WW = Warmwasser
 SV = Sicherheitsventil
 E = Entleerung
 T = Trichter



Auf Wunsch

DMI 300 Universalbefestigung

Montagehilfe bei der Auswechslung von Wassererwärmern



DMI 022 Dreibein-Montagebausatz für Bodenaufstellung zu W 050-200

Wand-Wassererwärmer Wand-Horizontal 150 und 200 Liter

■ Weniger Stillstandsverluste

Die elegante, rund-eckige Form ermöglicht eine verstärkte FCKW-freie Isolation. Dies führt zu geringeren Stillstandsverlusten und somit zu Energie- und Kosteneinsparungen.

■ Servicefreundlicher Elektro-Anschluss

Die nach Kundenwunsch fertig ausgerüsteten Heizelemente sind mit einer Steckerverbindung angeschlossen. Dies erleichtert die Wartungsarbeiten und bietet grösste Sicherheit.

■ Vielseitige Befestigungsmöglichkeiten

Mit den Original-Montagebügeln können die Horizontal-Wassererwärmer an der Wand befestigt werden. Mittels zusätzlichem Konsolenpaar DMI 023 kann der Horizontal-Wassererwärmer auch am Boden oder an die Decke montiert werden. Dadurch lassen sich selbst schwierige Platzierungen einfach lösen.



Ausführung

- Verschalungsboden und Deckel aus schlagfestem Polystyrol
- Aussenmantel aus Stahlblech, weiss einbrennlackiert
- Heizelement mit fertig verdrahteter Steckerverbindung

- Thermostat einstellbar, Rasterstellung 60 °C, mit Übertemperatursicherung, Leistung direkt schaltend
- Thermometer
- Montageschablone
- Montagebügel für Wandmontage
- Befestigungsschrauben und Dübel
- Betriebsüberdruck 6,0 bar / 600 kPa

Projektierungshinweise

- Das Gerät lässt sich an der Wand, am Boden oder an der Decke befestigen.
- Das Gerät ist links oder rechts anschliessbar, je nach Ausführung.

Wand-Wassererwärmer Wand-Horizontal 150 und 200 Liter

Anschlusswerte

Typ	Inhalt Liter	Leistung kW	Spannung V	Aufheizzeit		EDV-Nr.	ENV-Nr.
				h/80 °C	h/60 °C		
WHL 150	150	1,5 ♦	230	8	6	300907	894021
		1,5 ♦	400	8	6	300908	
		2,0 ♦	230	6	4	300904	
		2,0 ♦	400	6	4	300905	
		3,0 ♦	400	4	3	300902	
WHR 150	150	1,5 ♦	230	8	6	300909	894021
		1,5 ♦	400	8	6	300910	
		2,0 ♦	230	6	4	300903	
		2,0 ♦	400	6	4	300906	
		3,0 ♦	400	4	3	300901	
WHL 200	200	2,0 ♦	230	8	6	300107	894022
		2,0 ♦	400	8	6	300108	
		2,7 ♦	400	6	4	300105	
		3,8 ♦	400	4	3	300102	
WHR 200	200	2,0 ♦	230	8	6	300104	894022
		2,0 ♦	400	8	6	300106	
		2,7 ♦	400	6	4	300103	
		3,8 ♦	400	4	3	300101	

♦ Leistung bei Bedarf umsteckbar

WHL = Flansch und Anschlüsse links

WHR = Flansch und Anschlüsse rechts



Befestigungsmaterial und Montageanleitung

Eine detaillierte Montageanleitung ist jedem Gerät beigelegt.

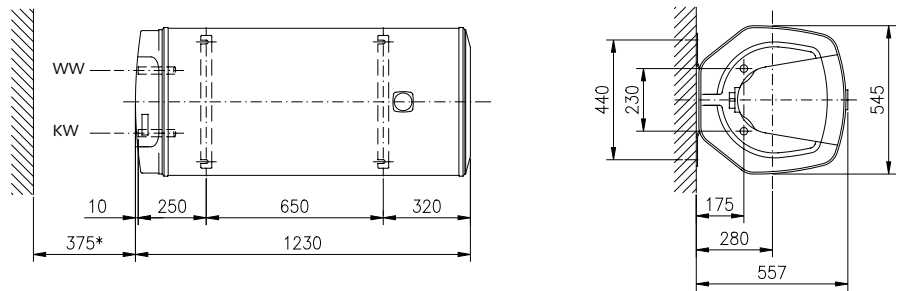
- Auf der Geräteverpackung ist die entsprechende Montageschablone aufgedruckt. Die Befestigungslöcher (Ø 14 mm) werden direkt durch die Schablone gebohrt.



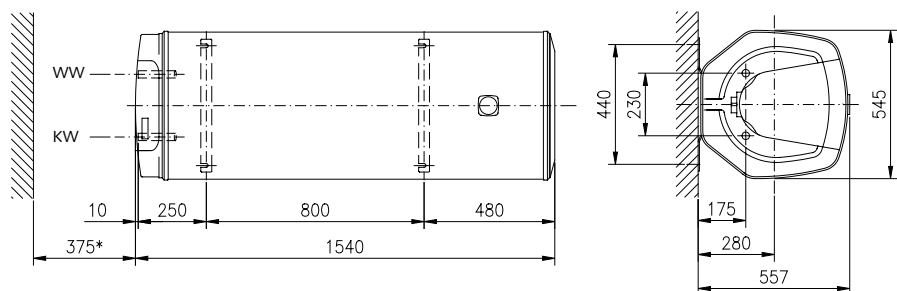
- Den Wassererwärmer seitlich in die Schrauben einhängen und Schrauben anziehen.

Wand-Wassererwärmer Wand-Horizontal 150 und 200 Liter

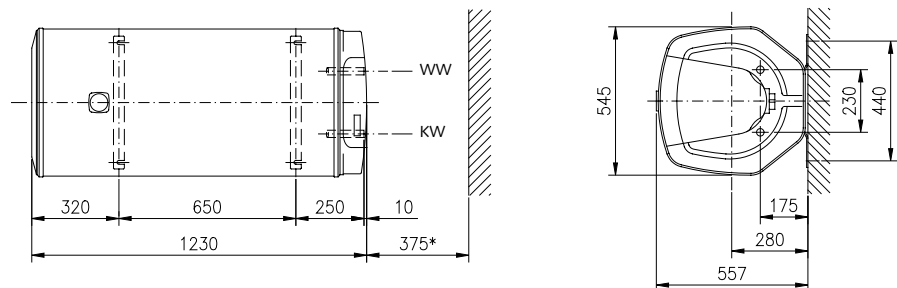
■ WHL 150 (Flansch und Anschlüsse links) Gewicht 50 kg



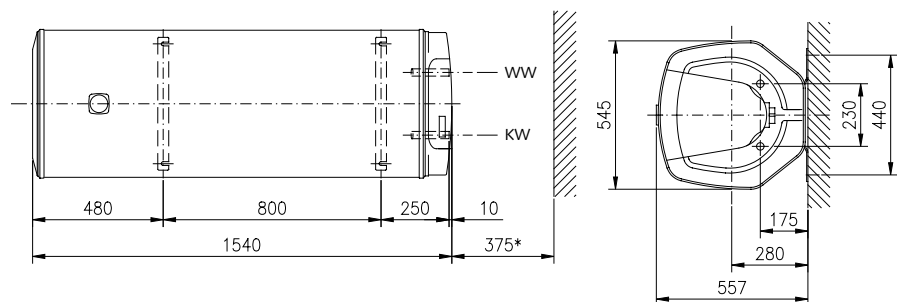
■ WHL 200 (Flansch und Anschlüsse links) Gewicht 60 kg



■ WHR 150 (Flansch und Anschlüsse rechts) Gewicht 50 kg



■ WHR 200 (Flansch und Anschlüsse rechts) Gewicht 60 kg



KW = Kaltwasser R 3/4"

WW = Warmwasser R 3/4"

* = Minimaldistanz für Heizkörperausbau

Montagehinweise

■ Wandmontage, Flansch links



■ Wandmontage, Flansch rechts



■ Bodenmontage



■ Deckenmontage

Die Position der Befestigungsbügel kann den bauseitigen Gegebenheiten angepasst werden.

Der Kaltwasser-Anschluss muss immer unten sein.

Wand-Wassererwärmer Wand-Flach 70 bis 150 Liter

■ Geringe Tiefe von nur 32 cm

Die formschönen, extraflachen Geräte finden in einer Nische, über der Badewanne oder gar hinter einer Türe Platz.

■ Servicefreundlicher Elektro-Anschluss

Die nach Kundenwunsch fertig ausgerüsteten Heizelemente sind mit einer Steckerverbindung angeschlossen. Dies erleichtert die Wartungsarbeiten und bietet grösste Sicherheit.

■ Einfache Montage

Die montagefreundliche Einpunkt-Aufhängung erleichtert die Befestigung. Für den einfachen Wasseranschluss ist ein komplettes Sicherheitsgruppen-Set erhältlich.



Ausführung

- Aussenmantel aus Stahlblech, weiss pulverbeschichtet
- Wärmedämmung aus FCKW-freiem Polyurethan-Hartschaum, zwischen Innenkessel und Aussenmantel eingespritzt
- Heizelement mit fertig verdrahteter Steckerverbindung
- Thermostat einstellbar, mit Übertemperatursicherung, Leistung direkt schaltend
- Thermometer
- Montagebügel
- Befestigungsschrauben und Dübel
- Betriebsüberdruck 6,0 bar / 600 kPa

Wand-Wassererwärmer Wand-Flach 70 bis 150 Liter

Anschlusswerte

Typ	Inhalt Liter	Leistung kW	Spannung V	Aufheizzeit		EDV-Nr.	ENV-Nr.
				h/80 °C	h/60 °C		
WF 070	70	0,7 ♦	230	8	6	302907	8951002
		0,7 ♦	400	8	6	302908	
		1,0 ♦	230	6	4	302904	
		1,0 ♦	400	6	4	302905	
		1,5 ♦	230	4	3	302901	
		1,5 ♦	400	4	3	302902	
WF 100	100	1,0 ♦	230	8	6	303007	8951003
		1,0 ♦	400	8	6	303008	
		1,3 ♦	230	6	4	303004	
		1,3 ♦	400	6	4	303005	
		2,0 ♦	230	4	3	303001	
		2,0 ♦	400	4	3	303002	
WF 120	120	1,2 ♦	230	8	6	303107	8951004
		1,2 ♦	400	8	6	303108	
		1,6 ♦	230	6	4	303104	
		1,6 ♦	400	6	4	303105	
		2,4 ♦	400	4	3	303102	
WF 150	150	1,5 ♦	230	8	6	303207	8951005
		1,5 ♦	400	8	6	303208	
		2,0 ♦	230	6	4	303204	
		2,0 ♦	400	6	4	303205	
		3,0 ♦	400	4	3	303202	

♦ Leistung bei Bedarf umsteckbar



Befestigungsmaterial und Montageanleitung

Eine detaillierte Montageanleitung ist jedem Gerät beigelegt.

■ Den Montagebügel mit den mitgelieferten Schrauben und Dübel befestigen.

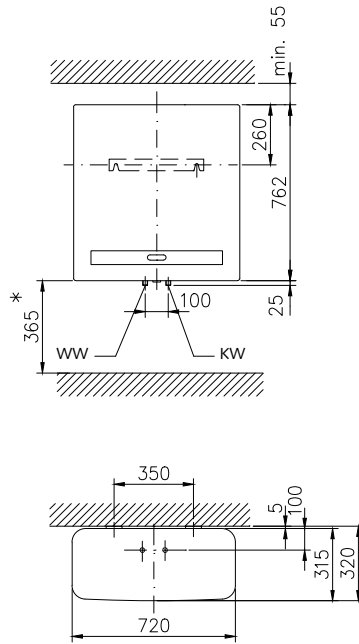


■ Den Wassererwärmer von oben in den Montagebügel einhängen.

Wand-Wassererwärmer Wand-Flach 70 bis 150 Liter

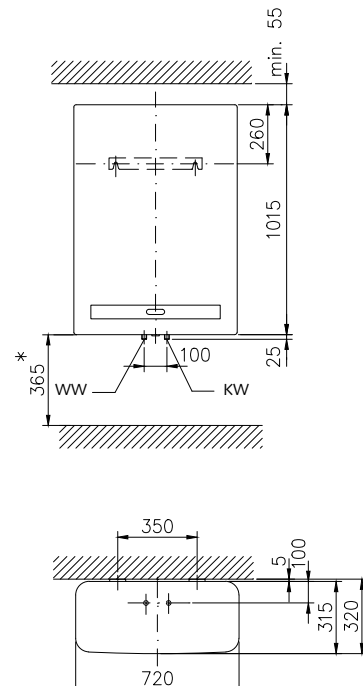
■ WF 070

Gewicht 55 kg



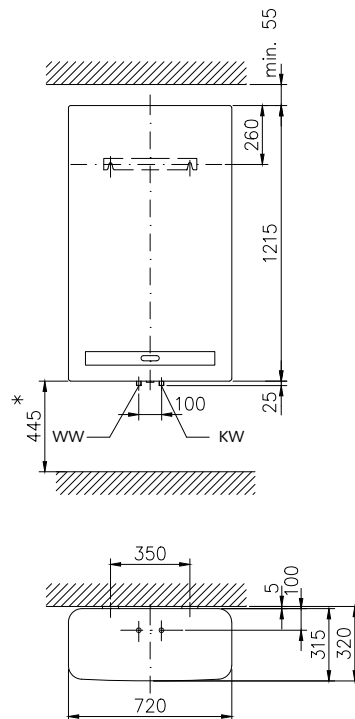
■ WF 100

Gewicht 70 kg



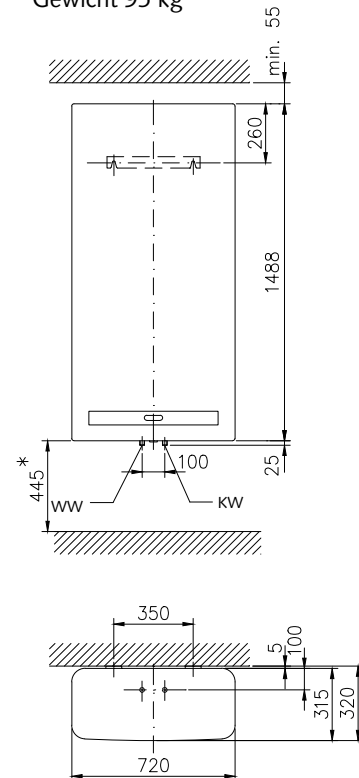
■ WF 120

Gewicht 78 kg



■ WF 150

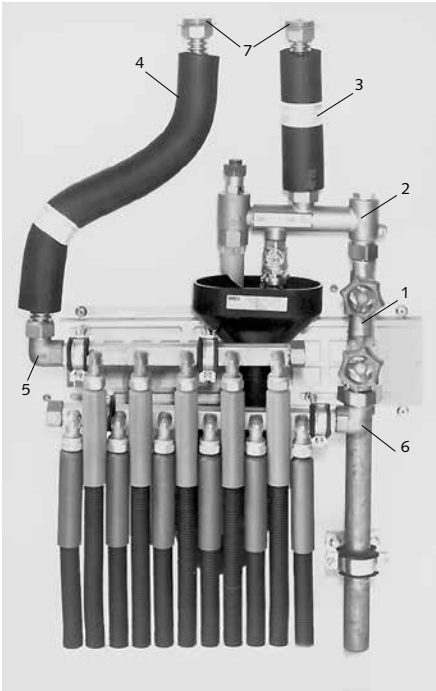
Gewicht 95 kg



KW = Kaltwasser R ½"

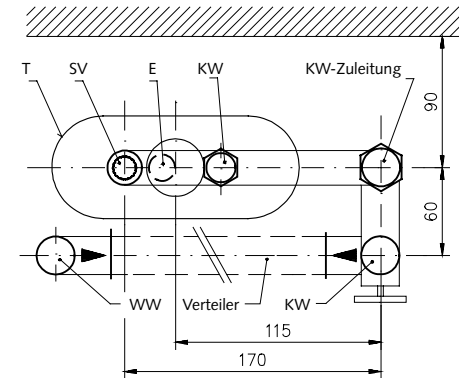
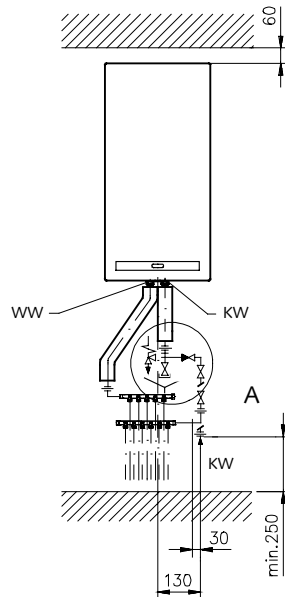
WW = Warmwasser R ½"

* = Minimaldistanz für Heizkörperausbau



■ Sicherheitsgruppe DMI 338 zu Wand-Flach-Wassererwärmer

- 1 Verteilventil 1" x 3/4", DMI 306
- 2 Sicherheitsbloc 3/4", DMI 384
- 3 Metall-Flex-Rohr, DMI 349
- 4 Metall-Flex-Rohr, DMI 362
- 5 Winkel 3/4" x 1", DMI 391
- 6 Winkelverschraubung 3/4" x 3/4", DMI 390
- 7 Übergangsstück G 1" x Rp 1/2", DMI 388

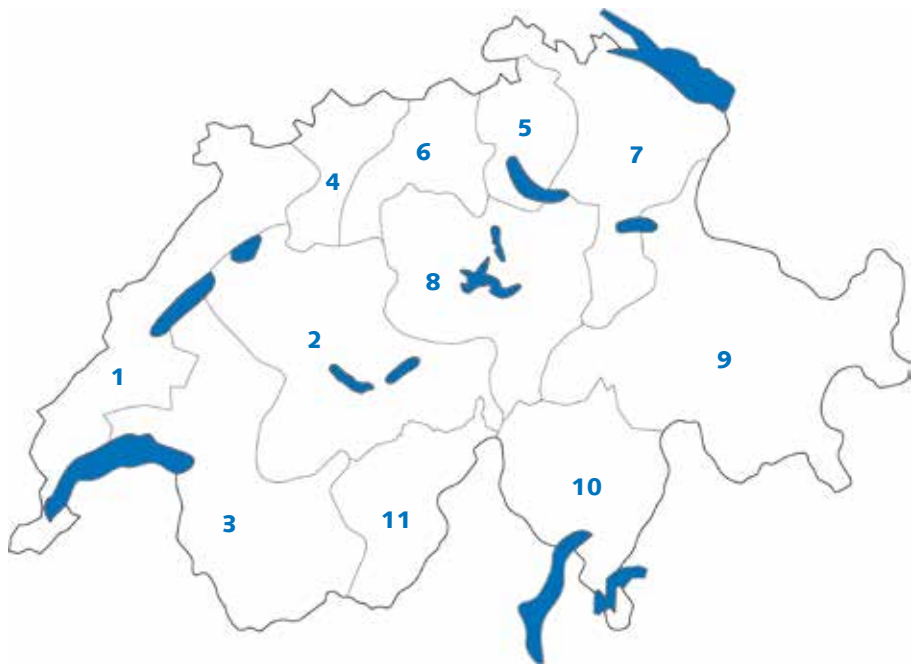


Detail A – Grundriss

- KW = Kaltwasser
 WW = Warmwasser
 SV = Sicherheitsventil
 E = Entleerung
 T = Trichter

Ihre Fachberater für Verkauf und Technik

1	Marc Furrer	021 635 13 23
	m.furrer@domotec.ch	
2	Pasquale Rose	031 931 44 44
	p.rose@domotec.ch	
3	Jean-Michel Reynaud	021 635 13 23
	j.reynaud@domotec.ch	
4	Claude Seiler	061 901 60 80
	c.seiler@domotec.ch	
5	Werner Schneiter	052 317 20 38
	w.schneiter@domotec.ch	
6	Thomas Wiederkehr	062 773 19 32
	t.wiederkehr@domotec.ch	
7	Pino Pagano	071 278 74 78
	p.pagano@domotec.ch	
8	Walter Hegglin	041 741 88 38
	w.hegglin@domotec.ch	
9	Robert Solèr	081 783 34 34
	r.soler@domotec.ch	
10	Mauro Giorgini	091 941 81 74
	m.giorgini@domotec.ch	
11	Marcel Wyer	027 922 16 00
	info@huestech.ch	



Ihr Service und Kundendienst



Service

Domotec AG ist in der ganzen Schweiz flächendeckend und 365 Tage im Jahr mit Kundendiensttechnikern vertreten.

Sie können sich bei Domotec auf die rasche Erledigung nach Dringlichkeit und auf Qualitätsdienstleistungen verlassen. Von unserem Kundendienst werden nur Original-Ersatzteile verwendet, denn nur diese können die Leistungsfähigkeit und die Funktionsfähigkeit der Domotec-Produkte gewährleisten.

Kundendienst

Sollten Sie ein Problem mit einem Domotec-Gerät haben, ist Unterstützung nur einen Telefonanruf entfernt.

Die Kundendienstabteilung besteht aus einem Team hilfsbereiter, sachkundiger und motivierter Mitarbeiter, die ein Problem mit Ihnen durchsprechen, Sie beraten oder einen Kundendienstbesuch vereinbaren können.

Domotec AG

Haustechnik
T 062 787 87 87

Lindengutstrasse 16
CH-4663 Aarburg

Domotec SA

Technique domestique
T 021 635 13 23

Croix-du-Péage
CH-1029 Villars-Ste-Croix

Domotec SA

Impiantistica
T 091 857 73 27

Via Baragge 13c
CH-6512 Giubiasco

Fax 0800 805 815**Domotec im Internet**

www.domotec.ch

info@domotec.ch



Mehr als 4000 Wassererwärmer in über 300 Ausführungen und selbstregelnde Begleitheizbänder inklusive Anschluss- und Regeltechnik am Lager.



Heizkessel (Brennwerttechnik) für Gas oder Öl, Wärmepumpen, Heizöl-Lagerung, Abgasleitungssysteme und Solaris – die umweltbewusste Wassererwärmung.