

Stand-Wassererwärmer 200 bis 500 Liter



danotec

wärmstens empfohlen

Stand-Wassererwärmer	Seite
Ausführung allgemein	3
Stand-Wassererwärmer 200 bis 500 Liter	4– 7
Stand-Wassererwärmer Automaten / Calectramat® 300 bis 500 Liter	8–12
Stand-Wassererwärmer mit Wärmetauscher Mixtherm 200 bis 500 Liter	14–19

Ausführung

- Aussenmantel aus Stahlblech, weiss pulverbeschichtet
- Wärmedämmung aus FCKW-freiem Polyurethan-Hartschaum, zwischen Innenkessel und Aussenmantel eingespritzt
- Innenkessel aus Stahl
- Korrosionsschutz aus einem temperaturwechselfesten Email
- Magnesium-Schutzanoden als zusätzlicher Korrosionsschutz
- Thermometer
- Standfüsse verstellbar
- IP X4-geprüft
- SEV- und SVGW-geprüft

**Installationsvorschriften**

- Sämtliche Anschluss- und Wartungsarbeiten dürfen ausschliesslich vom Heizungs-, Sanitär- und Elektrofachmann vorgenommen werden.
- Bei Arbeiten an stromführenden Geräten ist vorgängig die Netzspannung abzuschalten.

Projektierungshinweise

- Die Abstände und Ventilationsöffnungen gemäss NIN (Niederspannungs Installations Norm) Ziffer 4.2.2 müssen bauseits nicht eingehalten werden.

Stand-Wassererwärmer 200 bis 500 Liter

- **S 300, die Standardlösung**
für das Einfamilienhaus mit normalem Warmwasserkomfort.

- **SX 300, die spezielle Lösung**
für alle Fälle, wo die Einbauhöhe knapp bemessen ist.

- **Servicefreundlich**
Der Einheitsflansch mit der optimalen Öffnung, die von vorne zugänglichen Anoden und der steckbare Elektroanschluss ermöglichen einfache und kostengünstige Wartungsarbeiten.



Ausführung

- Thermostat einstellbar, Rasterstellung 60 °C, mit Übertemperatursicherung, Leistung direkt schaltend
- Panzerstab-Heizkörper aus Incoloy 800
- Heizelement mit fertig verdrahteter Steckerverbindung
- Betriebsüberdruck 6,0 bar / 600 kPa

Stand-Wassererwärmer 200 bis 500 Liter

Anschlusswerte

Typ	Inhalt Liter	Leistung kW	Spannung V	Aufheizzeit		EDV-Nr.	ENV-Nr.
				h/80 °C	h/60 °C		
S 200	200	2,0	230	8	6	605207	8951006
		2,0 ◆	400	8	6	605208	
		2,6 ◆	400	6	4	605205	
		4,0 ◆	3x400	4	3	605203	
S 300	300	3,0 ◆	400	8	6	605308	8951007
		3,0 ◆	3x400	8	6	605309	
		4,0 ◆	3x400	6	4	605306	
		6,0 ◆	3x400	4	3	605303	
S 400	400	4,0 ◆	3x400	8	6	605409	8951008
		5,3 ◆	3x400	6	4	605406	
		8,0 ◆	3x400	4	3	605403	
		5,0	3x400			605401	
S 500	500	5,0 ◆	3x400	8	6	605509	8951009
		6,6 ◆	3x400	6	4	605506	
		10,0 ◆	3x400	4	3	605503	
		4,0	3x400			605501	
SX 300	300	3,0 ◆	400	8	6	605608	8951025
		3,0 ◆	3x400	8	6	605609	
		4,0 ◆	3x400	6	4	605605	
		6,0 ◆	3x400	4	3	605603	

◆ Leistung bei Bedarf umsteckbar

Absicherung

Aufgrund der umsteckbaren Heizelemente sind bei verschiedenen Leistungen die Phasen asymmetrisch belastet. Folgende Absicherungswerte sind vorzusehen:

Typ	Leistung kW	Spannung V	Minimale Absicherung A
S 200	2,0/2,6	400	6
	4,0	400/3	6
S/SX 300	3,0	400	10
	4,0	400	13
	4,0/6,0	400/3	10
S 400	4,0	400	13
	5,3/8,0	400/3	13
S 500	5,0	400/3	13
	6,6/10,0	400/3	16

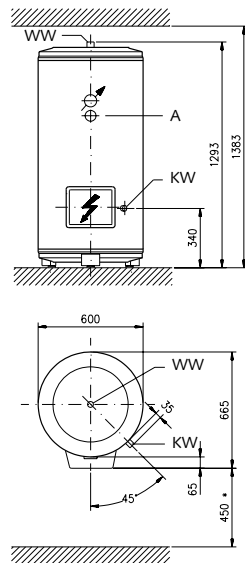
Ausführung Garage 300 bis 500 Liter

D24 G03	Verdrahtung des Regel- und Sicherheitsthermostaten nach den Hausinstallations-Vorschriften für die Platzierung in Garagen zu S 300	019209
D24 G04	Verdrahtung des Regel- und Sicherheitsthermostaten nach den Hausinstallations-Vorschriften für die Platzierung in Garagen zu S 400 und S 500	019210

Stand-Wassererwärmer 200 bis 500 Liter

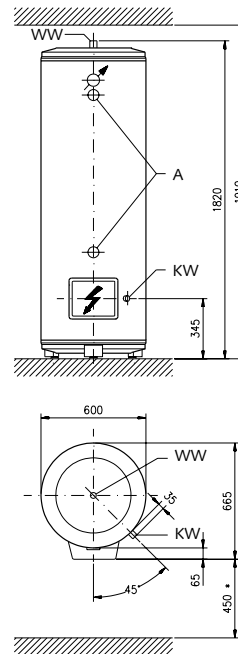
S 200

Gewicht 58 kg



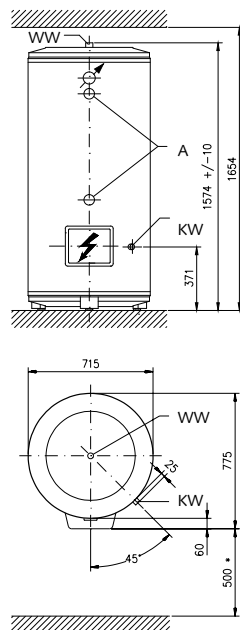
S 300

Gewicht 81 kg



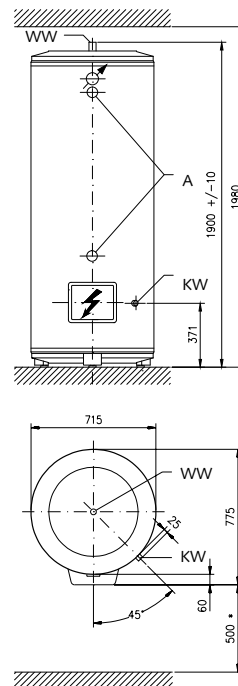
S 400

Gewicht 103 kg



S 500

Gewicht 139 kg



KW = Kaltwasser R 1"

WW = Warmwasser R 1"

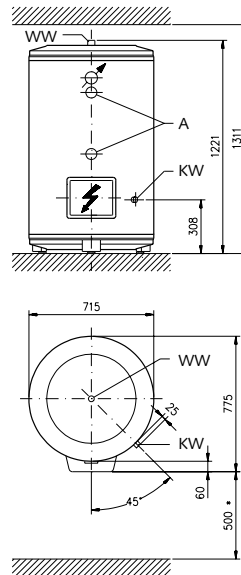
A = Anoden Rp 1"

* = Minimaldistanz für Heizkörperausbau

Stand-Wassererwärmer 200 bis 500 Liter

SX 300

Gewicht 98 kg



KW = Kaltwasser R 1"

WW = Warmwasser R 1"

A = Anoden Rp 1"

* = Minimaldistanz für Heizkörperausbau

Stand-Wassererwärmer Automaten Calectramat® 300 bis 500 Liter

■ Stark schwankender Bedarf

Zum Beispiel im Coiffeursalon, wo an bestimmten Tagen besonders viel läuft, kann der Warmwasserbedarf von einem Tag zum anderen beträchtlich schwanken. Hier kann der Calectramat® auf der Automatenstufe beliebig Warmwasser produzieren.

■ Energiesparer

Der Calectramat® ist ein energiesparendes Gerät, wenn die Automatenstufe nur zum Decken von gelegentlichen auftretendem Spitzenbedarf eingeschaltet wird. In vielen Fällen lohnt sich die Steuerung mit der zusätzlichen Sparstufe.

■ Gesunkener Bedarf

Nachdem die Kinder ausgeflogen sind, genügt die Sparstufe um den gesunkenen Warmwasserbedarf zu decken. Wird Besuch erwartet einfach die Normalstufe einschalten und man ist auch für grössere Badefreuden ausgerüstet.



Ausführung

- Thermostat einstellbar, Rasterstellung 60 °C, mit Übertemperatursicherung, Leistung direkt schaltend (oberes und unteres Heizelement/Thermostat unabhängig)
- Panzerstab-Heizkörper aus Incoloy 800
- Heizelement mit fertig verdrahteter Steckerverbindung
- Betriebsüberdruck 6,0 bar / 600 kPa

Stand-Wassererwärmer Automaten Calectramat® 300 bis 500 Liter

Anschlusswerte

Typ	Inhalt Liter	Leistung kW	Spannung V	Aufheizzeit		EDV-Nr.	ENV-Nr.
				h/80 °C	h/60 °C		
SA 300	300	3,0/ 3,0 ♦ 400	400	8	6	606918	8951013
		3,0/ 3,0 ♦ 3x400		8	6	606919	
		4,0/ 4,0 ♦ 3x400		6	4	606916	
		6,0/ 6,0 ♦ 3x400		4	3	606913	
SA 400	400	4,0/ 4,0 ♦ 3x400	3x400	8	6	607019	8951014
		5,3/ 5,3 ♦ 3x400		6	4	607016	
		8,0/ 8,0 ♦ 3x400		4	3	607013	
		5,0/ 5,0 3x400				607011	
SA 500	500	5,0/ 5,0 ♦ 3x400	3x400	8	6	607119	8951015
		6,6/ 6,6 ♦ 3x400		6	4	607116	
		10,0/10,0 ♦ 3x400		4	3	607113	
		4,0/ 4,0 3x400				607111	

♦ Leistung bei Bedarf umsteckbar

Absicherung

Aufgrund der umsteckbaren Heizelemente sind bei verschiedenen Leistungen die Phasen asymmetrisch belastet. Folgende Absicherungswerte sind vorzusehen:

Typ	Leistung kW	Spannung V	Minimale Absicherung A
SA 300	3,0	400	10
	4,0	400	13
	4,0/6,0	400/3	10
SA 400	4,0	400	13
	5,3/8,0	400/3	13
SA 500	5,0	400/3	13
	6,6/10,0	400/3	16

Auf Wunsch

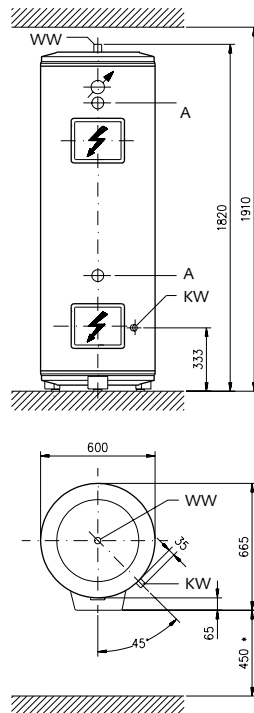
D24 B03	Integrierte, anschlussfertig montierte und verdrahtete Automaten-Steuerung Typ DST 535 zu SA 300/400/500	019211
---------	--	--------

■ Die Steuerungen zu SA 300 bis 500 finden Sie auf den Seiten 11 und 12

Stand-Wassererwärmer Automaten Calectramat® 300 bis 500 Liter

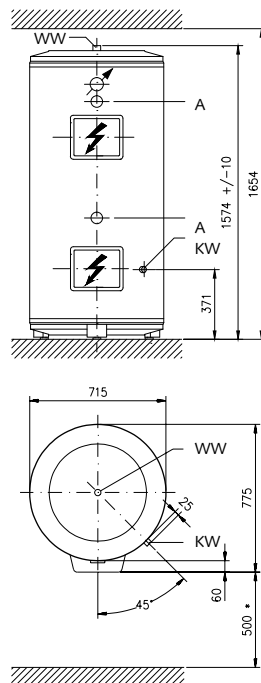
SA 300

Gewicht 83 kg



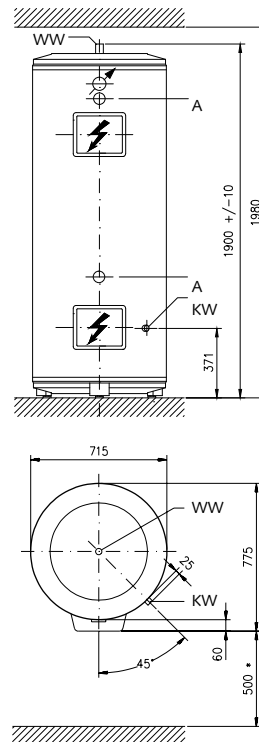
SA 400

Gewicht 119 kg



SA 500

Gewicht 140 kg



KW = Kaltwasser R 1 "
WW = Warmwasser R 1 "

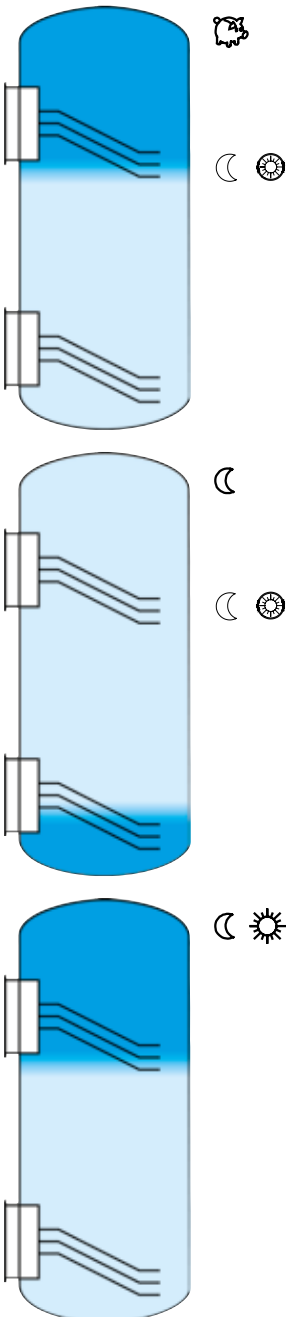
A = Anoden Rp 1 "

* = Minimaldistanz für Heizkörperausbau

Stand-Wassererwärmer Automaten Calectramat® 300 bis 500 Liter



Externe Steuerung DST 535
für Wand- oder Tableaumontage



Funktion der Calectramat®-Steuerung DST 535

Die Ladetaste ist selbstrückstellend und nur bei Hochtarif aktiv!

Die blaue Kontrolllampe leuchtet, wenn das obere Heizelement steuerkommando-seitig freigegeben ist.

Die Sparstufe

In dieser Stellung wird während der Nacht, im günstigen Niedertarif, das obere Drittel des Wasservolumens erwärmt.

Die Sparstufe und die Ladetaste

Ist im Laufe des Tages das Warmwasser aufgebraucht, kann durch Drücken der Ladetaste das obere Drittel des Volumens nachgeladen werden. Die blaue Kontrolllampe leuchtet.

Die Normalstufe

Der gesamte Inhalt des Wassererwärmers wird während der Nacht, im günstigen Niedertarif, aufgeladen.

Die Normalstufe und die Ladetaste

Reicht das vorhandene Warmwasser während des Tages nicht, kann durch Drücken der Ladetaste das obere Drittel zusätzlich nachgeladen werden. Die blaue Kontrolllampe leuchtet.

Die Automatenstufe

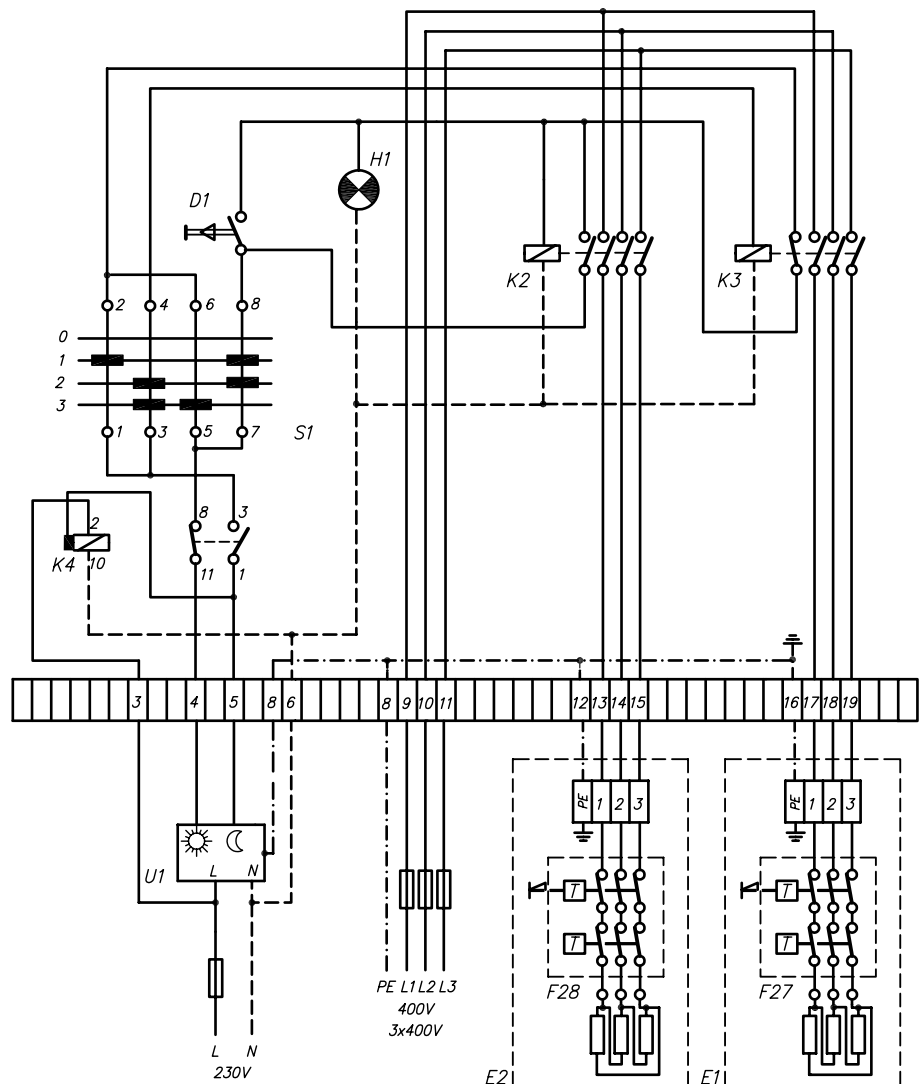
In dieser Stellung wird der gesamte Inhalt des Wassererwärmers während der Nacht erwärmt. Tagsüber wird das obere Drittel fortlaufend nachgeladen. Dies geschieht bis auf der Steuerung eine neue Stellung gewählt wird.

Die Ladetaste besitzt in dieser Stellung keine Funktion.

Stand-Wassererwärmer Automaten Calectramat® 300 bis 500 Liter

Calectramat®-Steuerung DST 535, Schema 210.003.04

Installation und Erdung gemäss örtlichen Vorschriften!



- D1 = Tagesnachladetaste
- E1 = Heizelement Wassererwärmer unten
- E2 = Heizelement Wassererwärmer oben
- E10 = Klemmensteg für elektrischen Anschluss
- F27 = Thermostat zu E1 (50 – 80 °C)
- F28 = Thermostat zu E2 (50 – 80 °C)
- H1 = Kontroll-Lampe Tagesnachladung
- K2 = Lastschütz oberes Heizelement
- K3 = Lastschütz unteres Heizelement
- K4 = Hilfsschütz (abfallverzögert)
- S1 = Wahlschalter
 - 0 = Aus
 - 1 = Sparstufe (Nacht 1/3)
 - 2 = Nacht (3/3)
 - 3 = Tag (1/3) Nacht (3/3)
- U1 = Netzkommandoempfänger
 - T/J-4 = Tagespilot
 - N- 5 = Nachtpilot

Stand-Wassererwärmer mit Wärmetauscher Mixtherm 200 bis 500 Liter

■ Sinnvoller Energiemix

Während der Heizperiode lässt sich der Wassererwärmer über den Heizkessel aufladen. In den Übergangszeiten wie auch im Sommer wird das Wasser während der günstigen Niedertarifzeit elektrisch erwärmt.

■ Kompatibler Einsatz

Mixtherm-Wassererwärmer lassen sich mit allen handelsüblichen Heizkesseln kombinieren.

■ Verkalkungsarme Wärmetauscher

Die verwendeten glatten Rohre für die Wärmetauscher neigen nicht zur Verkalkung, so dass die Leistung des Tauschers weitgehend konstant bleibt.



Ausführung

- Spiralrohrwärmetauscher emailliert, vertikal, nach dem Gegenstrom-Prinzip
- Tauchrohr für Regulier-Thermostat
- Thermometer
- Betriebsüberdruck Wassererwärmer 6,0 bar / 600 kPa
- Betriebsüberdruck Wärmetauscher 3,0 bar / 300 kPa

Ausführung mit Elektro-Heizelement

- Thermostat einstellbar, Rasterstellung 60 °C, mit Übertemperatursicherung, Leistung direkt schaltend
- Panzerstab-Heizkörper aus Incoloy 800
- Heizelement mit fertig verdrahteter Steckerverbindung

Stand-Wassererwärmer mit Wärmetauscher Mixtherm 200 bis 500 Liter

Anschlusswerte

Typ	Inhalt Liter	Leistung kW	Spannung	Aufheizzeit V	h/80 °C	EDV-Nr. h/60 °C	ENV-Nr.
SW 200	200	ohne elektrisches Heizelement				608490	
SW 300	300	ohne elektrisches Heizelement				608590	8951019
		4,0 ♦	400	8	6	608508	
		3,0 ♦	3x400	8	6	608509	
		4,0 ♦	3x400	6	4	608506	
		6,0 ♦	3x400	4	3	60850	
SW 400	400	ohne elektrisches Heizelement				608690	8951020
		4,0 ♦	3x400	8	6	608609	
		5,3 ♦	3x400	6	4	608606	
		8,0 ♦	3x400	4	3	608603	
		5,0	3x400			608601	
SW 500	500	ohne elektrisches Heizelement				608790	8951021
		5,0 ♦	3x400	8	6	608709	
		6,6 ♦	3x400	6	4	608706	
		10,0 ♦	3x400	4	3	608703	
		4,0	3x400			608701	

♦ Leistung bei Bedarf umsteckbar

Absicherung

Aufgrund der umsteckbaren Heizelemente sind bei verschiedenen Leistungen die Phasen asymmetrisch belastet. Folgende Absicherungswerte sind vorzusehen:

Typ	Leistung kW	Spannung V	Minimale Absicherung A
SW 300	3,0	400	10
	4,0	400	13
	4,0/6,0	400/3	10
SW 400	4,0	400	13
	5,3/8,0	400/3	13
SW 500	5,0	400/3	13
	6,6/10,0	400/3	16

Ausführung Garage 300 bis 500 Liter

D24 G09	Verdrahtung des Regel- und Sicherheitsthermostaten nach den Hausinstallations-Vorschriften für die Platzierung in Garagen zu SW 300, 400 und 500	019214
---------	--	--------

Zubehör

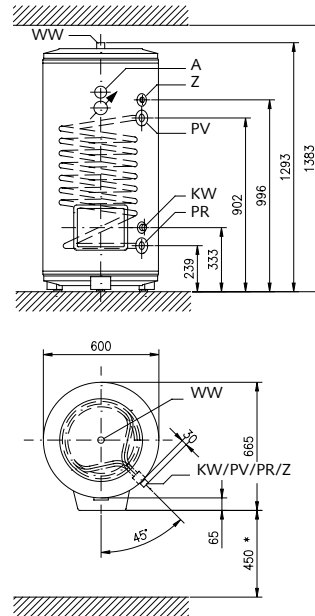
Typ	Bezeichnung	EDV-Nr.
DTS 400	Ladepumpenthermostat Typ L&S RAK 40.2 fertig montiert	112406
DTS 405	Fühler Typ L&S QAP 21.3 zu externer Ladepumpensteuerung	112405

■ Steuerungen zu SW 300 bis 500 finden Sie auf den Seiten 18 bis 19

Stand-Wassererwärmer mit Wärmetauscher Mixtherm 200 bis 500 Liter

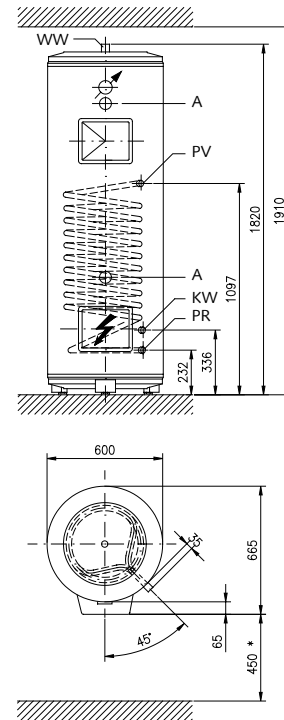
SW 200

Gewicht 83 kg



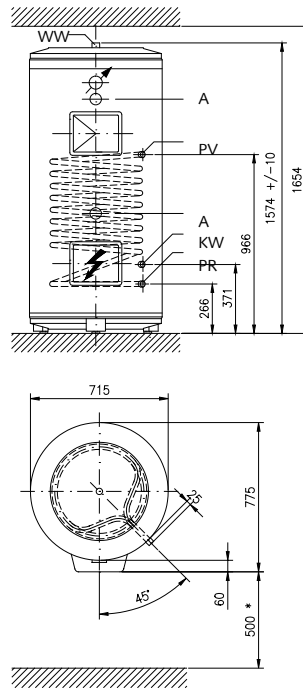
SW 300

Gewicht 100 kg



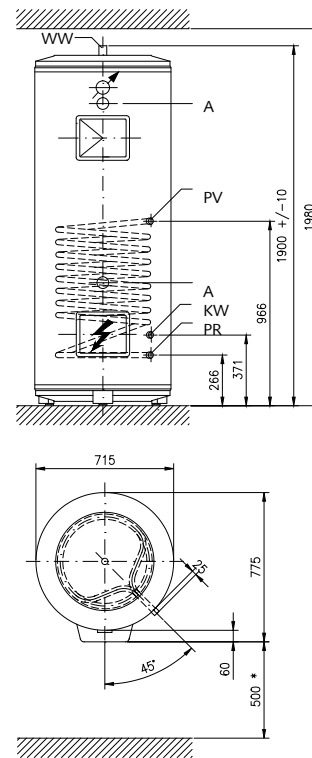
SW 400

Gewicht 138 kg



SW 500

Gewicht 159 kg



KW = Kaltwasser R 1"
 WW = Warmwasser R 1"
 PV = Primärvorlauf R 1"
 PR = Primärrücklauf R 1"

A = Anoden Rp 1"
 Z = Zirkulation Rp 1/2"
 * = Minimaldistanz für Heizkörperausbau

Warmwasser-Leistungen

Typ	SW 200				SW 300			
Inhalt (l)	200				300			
Tauscher (A in m ²)	1,5				1,5			
Tauscher (Ø in mm)	38				27			
Brennerleistung kW	16	20	25	30	16	20	25	30
Spitzen-WW-Leistung (1)								
(l à 60 °C/10 min.)	200	200	200	200	300	300	300	300
(l à 45 °C/10 min.)	286	286	286	429	429	429	429	429
Dauer-WW-Leistung (2)								
Primärtemperatur 90 °C								
(l à 60 °C/h)	275	344	430	516	275	344	430	516
(l à 45 °C/h)	393	491	614	737	393	491	614	737
Primärtemperatur 80 °C								
(l à 60 °C/h)	275	344	430	516	275	344	430	516
(l à 45 °C/h)	393	491	614	737	393	491	614	737
Primärtemperatur 70 °C								
(l à 60 °C/h)	275	344	430	516	275	344	430	516
(l à 45 °C/h)	393	491	614	737	393	491	614	737
Primärtemperatur 65 °C								
(l à 60 °C/h)	254	254	254	254	254	254	254	254
(l à 45 °C/h)	393	491	614	705	393	491	614	705
Primärvolumenstrom (m ³ /h)	1,0	1,0-1,5	1,5	1,5-2,0	1,0	1,0-1,5	1,5	1,5-2,0
Primärdruckverlust (bar)	0,014	0,014-0,031	0,031	0,031-0,054	0,072	0,072-0,162	0,162	0,162-0,289

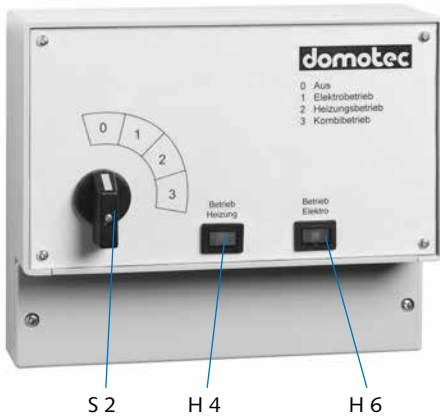
Typ	SW 400				SW 500			
Inhalt (l)	400				500			
Tauscher (A in m ²)	1,5				1,5			
Tauscher (Ø in mm)	27				27			
Brennerleistung kW	16	20	25	30	16	20	25	30
Spitzen-WW-Leistung (1)								
(l à 60 °C/10 min.)	400	400	400	400	500	500	500	500
(l à 45 °C/10 min.)	571	571	571	571	714	714	714	714
Dauer-WW-Leistung (2)								
Primärtemperatur 90 °C								
(l à 60 °C/h)	275	344	430	516	275	344	430	516
(l à 45 °C/h)	393	491	614	737	393	491	614	737
Primärtemperatur 80 °C								
(l à 60 °C/h)	275	344	430	516	275	344	430	516
(l à 45 °C/h)	393	491	614	737	393	491	614	737
Primärtemperatur 70 °C								
(l à 60 °C/h)	275	344	430	516	275	344	430	516
(l à 45 °C/h)	393	491	614	737	393	491	614	737
Primärtemperatur 65 °C								
(l à 60 °C/h)	254	254	254	254	254	254	254	254
(l à 45 °C/h)	393	491	614	705	393	491	614	705
Primärvolumenstrom (m ³ /h)	1,0	1,0-1,5	1,5	1,5-2,0	1,0	1,0-1,5	1,5	1,5-2,0
Primärdruckverlust (bar)	0,072	0,072-0,162	0,162	0,162-0,289	0,072	0,072-0,162	0,162	0,162-0,289

Maximale Primärtemperatur Wärmetauscher 90 °C / 3 bar / 300 kPa
Kaltwassertemperatur 10 °C

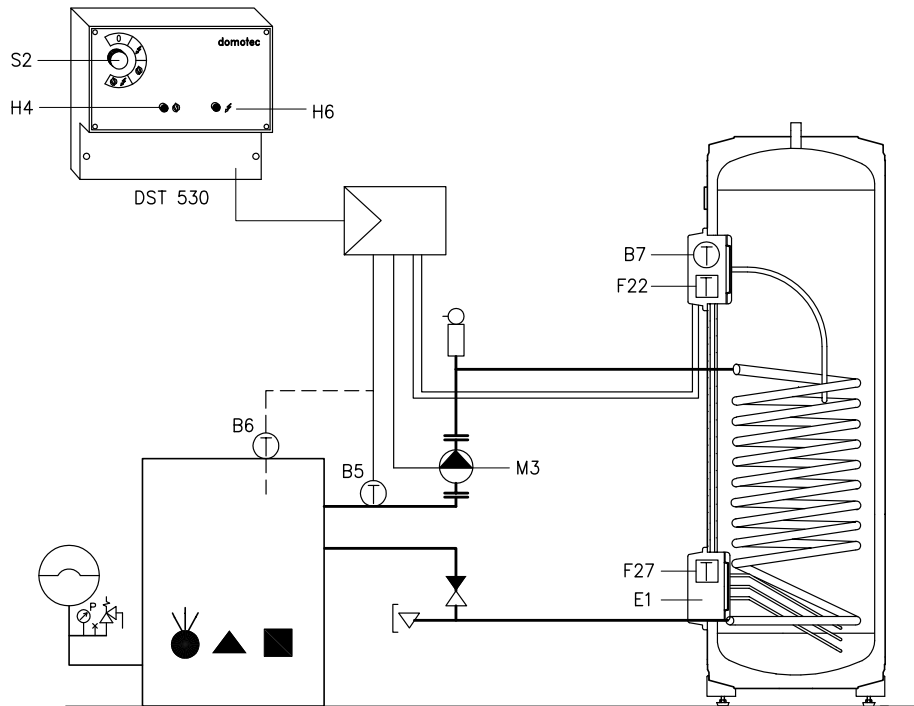
- (1) Maximale Warmwasserentnahmemöglichkeit innerhalb 10 Minuten, wenn das Speichervolumen vollständig auf 60 °C aufgeheizt ist.
(2) Mögliche Dauerentnahme von Warmwasser in Liter pro Stunde à 45 °C bzw. 60 °C

Stand-Wassererwärmer mit Wärmetauscher Mixtherm 200 bis 2000 Liter

Steuerungen zu 200 bis 2000 mit elektronischer Differentialregelung (Wandmontage) DST 530B



Typ	Bezeichnung	EDV-Nr.
DST 530B	Integrierte Ladepumpen-Steuerung zu thermostatischer Regelung für die Anwendung mit Oel-, Gas-Heizkesseln, fertig verdrahtet und montiert, Typ DST 530B, enthaltend: <ul style="list-style-type: none"> ■ Lastschütz ■ Betriebslampen ■ Kabelfühler (2 Stück) 	612536



Auf Wunsch

F22 Betriebsartenschalter DST 240

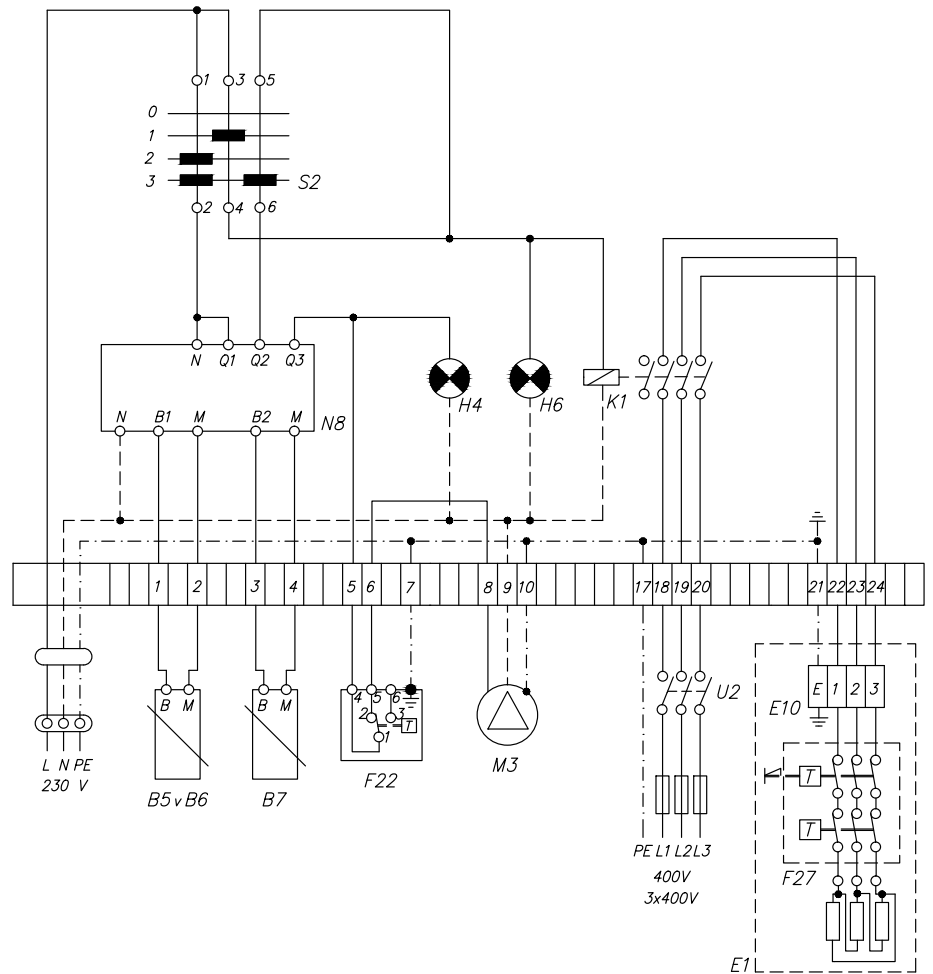
Schema-Nr. 210.050.02

- S2 = Wahlschalter
 0 = Aus
 1 = Elektrobetrieb
 2 = Heizungsbetrieb (Ladepumpe)
 3 = Automat

- H4 Kontroll-Lampe, Position Heizung
 H6 Kontroll-Lampe, Position Elektro
 B7 Kabeltemperaturfühler Wassererwärmer (Verbraucher)
 B5/B6 Kabeltemperaturfühler (kann als Anlege- oder Tauchfühler am Kessel/
 Pufferspeicher angebracht werden)
 F22 Ladepumpenthermostat
 F27 Temperaturregler / Begrenzer Heizelement (Elektrobetrieb)
 E1 Heizelement Wassererwärmer
 M3 Wassererwärmerladepumpe

Steuerungen zu 200 bis 2000 mit elektronischer Differentialregelung (Wandmontage) DST 530B, Schema 210.050.02

Installation und Erdung gemäss örtlichen Vorschriften!



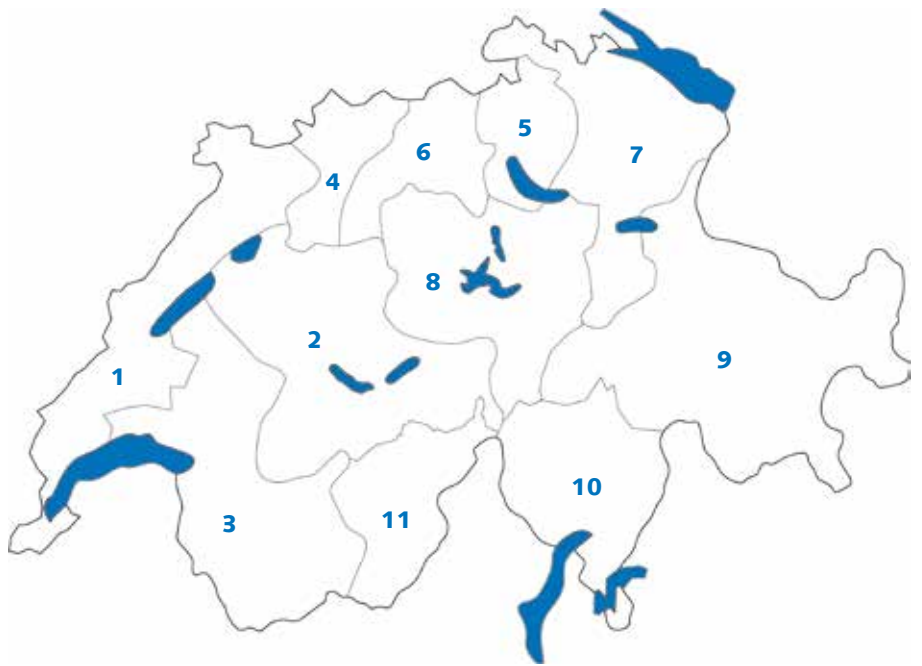
- | | |
|---|--------------------------------|
| E1 = Heizelement Wassererwärmer unten | M3 = Wassererwärmerladepumpe |
| E10 = Klemmensteg für elektrischen Anschluss | S2 = Wahlschalter |
| F22 = Ladepumpenthermostat | 0= Aus |
| F27 = Temperaturregler/Begrenzer (Elektro-Heizelement) | 1= Elektrobetrieb |
| B5/B6= Kabeltemperaturfühler (kann als Anlege- oder Tauchfühler am Kessel/Pufferspeicher angebracht werden) | 2= Heizungsbetrieb (Ladepumpe) |
| H4 = Kontroll-Lampe Position Heizung | 3= Automat |
| H6 = Kontroll-Lampe Position Elektro | U2 = Sperrung lastseitig |
| K1 = Lastschütz | N = Nulleiter |
| | PE = Erdung |
| | 1 = Eingang |
| | 2 = Ausgang (Ladepumpe «Ein») |
| | 3 = Ausgang (Ladepumpe «Aus») |

* ohne Thermostat F22

Klemmen 5 und 6 verbinden

Ihre Fachberater für Verkauf und Technik

1	Marc Furrer	021 635 13 23
	m.furrer@domotec.ch	
2	Pasquale Rose	031 931 44 44
	p.rose@domotec.ch	
3	Jean-Michel Reynaud	021 635 13 23
	j.reynaud@domotec.ch	
4	Claude Seiler	061 901 60 80
	c.seiler@domotec.ch	
5	Werner Schneiter	052 317 20 38
	w.schneiter@domotec.ch	
6	Thomas Wiederkehr	062 773 19 32
	t.wiederkehr@domotec.ch	
7	Pino Pagano	071 278 74 78
	p.pagano@domotec.ch	
8	Walter Hegglin	041 741 88 38
	w.hegglin@domotec.ch	
9	Robert Solèr	081 783 34 34
	r.soler@domotec.ch	
10	Mauro Giorgini	091 941 81 74
	m.giorgini@domotec.ch	
11	Marcel Wyer	027 922 16 00
	info@huestech.ch	



Ihr Service und Kundendienst



Service

Domotec AG ist in der ganzen Schweiz flächendeckend und 365 Tage im Jahr mit Kundendiensttechnikern vertreten.

Sie können sich bei Domotec auf die rasche Erledigung nach Dringlichkeit und auf Qualitätsdienstleistungen verlassen. Von unserem Kundendienst werden nur Original-Ersatzteile verwendet, denn nur diese können die Leistungsfähigkeit und die Funktionsfähigkeit der Domotec-Produkte gewährleisten.

Kundendienst

Sollten Sie ein Problem mit einem Domotec-Gerät haben, ist Unterstützung nur einen Telefonanruf entfernt.

Die Kundendienstabteilung besteht aus einem Team hilfsbereiter, sachkundiger und motivierter Mitarbeiter, die ein Problem mit Ihnen durchsprechen, Sie beraten oder einen Kundendienstbesuch vereinbaren können.

Domotec AG

Haustechnik
T 062 787 87 87

Lindengutstrasse 16
CH-4663 Aarburg

Domotec SA

Technique domestique
T 021 635 13 23

Croix-du-Péage
CH-1029 Villars-Ste-Croix

Domotec SA

Impiantistica
T 091 857 73 27

Via Baragge 13c
CH-6512 Giubiasco

Fax 0800 805 815

Domotec im Internet

www.domotec.ch

info@domotec.ch



Mehr als 4000 Wassererwärmer in über 300 Ausführungen und selbstregelnde Begleitheizbänder inklusive Anschluss- und Regeltechnik am Lager.



Heizkessel (Brennwerttechnik) für Gas oder Öl, Wärmepumpen, Heizöl-L-Abgasleitungssysteme und Solaris – die umweltbewusste Wassererwärmung