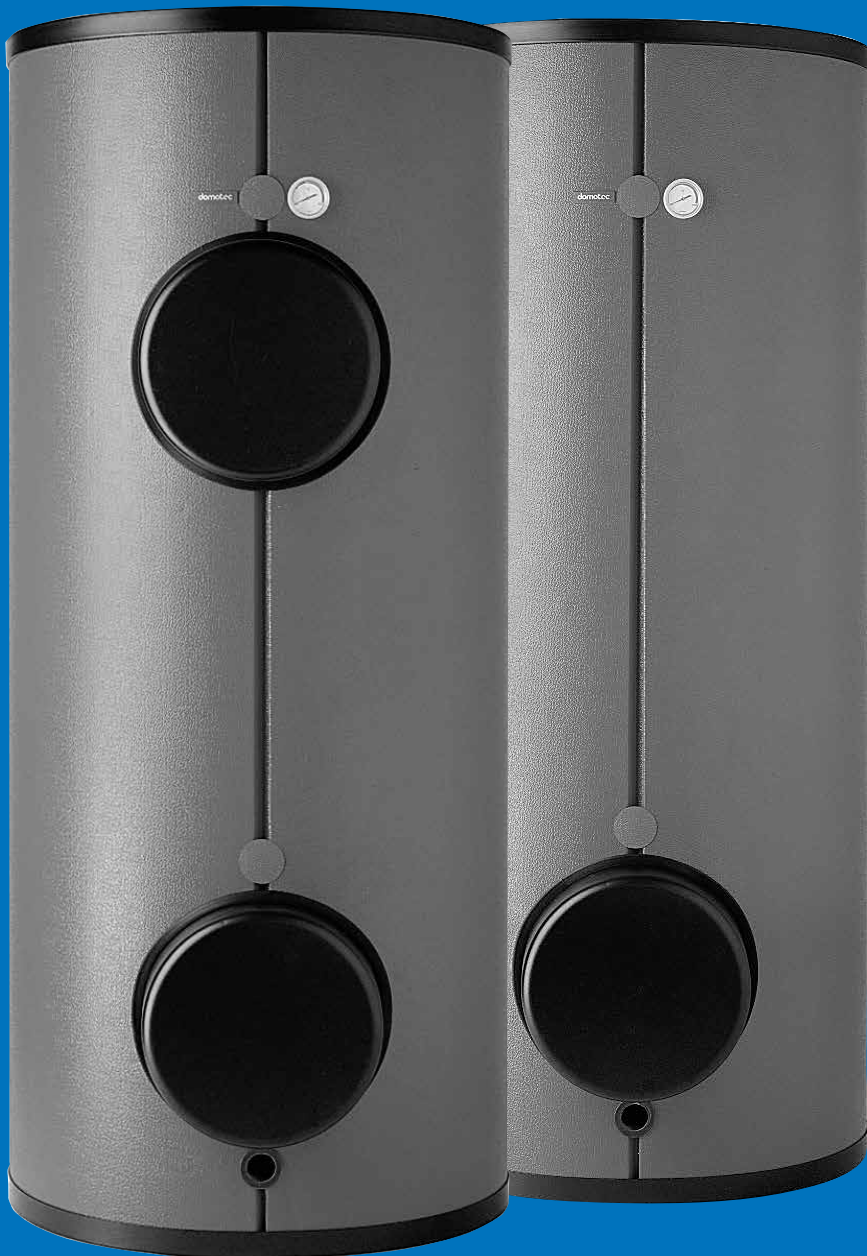


4.1

04/2015

Stand-Wassererwärmer 600 bis 2000 Liter



domotec

wärmstens empfohlen

Stand-Wassererwärmer	Seite
Ausführung allgemein	3
Stand-Wassererwärmer 600 bis 2000 Liter	4– 8
Stand-Wassererwärmer Automaten / Calectramat® 600 bis 1000 Liter	9–15
Stand-Wassererwärmer mit Wärmetauscher Mixtherm 600 bis 2000 Liter	16–25

Ausführung

- Wärmedämmung aus FCKW-freiem Hartschaum, Aussenmantel blau, Montage bauseits
- Innenkessel aus Stahl
- Korrosionsschutz aus einem temperaturwechselfesten Email
- Magnesium-Schutzanoden als zusätzlicher Korrosionsschutz
- Thermostatschaltung bis 10 kW Anschlussleistung. Thermostat einstellbar, Rasterstellung 60 °C, mit Übertemperatursicherung, Leistung direkt schaltend
- Externe Schützschtaltung über 10 kW Anschlussleistung, Regulierthermostat einstellbar, in bauseitigen Steuerkreis zu integrieren. Beide Heizelemente sind mit einem dreipoligen Sicherheitsthermostaten ausgerüstet
- Thermometer
- Betriebsüberdruck 6,0 bar / 600 kPa

Installationsvorschriften

- Sämtliche Anschluss- und Wartungsarbeiten dürfen ausschliesslich vom Heizungs-, Sanitär- und Elektrofachmann vorgenommen werden.
- Bei Arbeiten an stromführenden Geräten ist vorgängig die Netzspannung abzuschalten.

Projektierungshinweise

- Eine getrennte oder gemeinsame elektrische Speisung ist gewährleistet. Mit zwei Schaltschützen kann für die externe Schützschtaltung eine Kaskadenansteuerung ausgeführt werden.

Einschubregister für Stand-Wassererwärmer

■ Glattrohrwärmetauscher



■ Rippenrohrwärmetauscher

■ Die Standardlösung

für die Villa oder das kleine Mehrfamilienhaus.

Die Ausführungen von 600 bis 1000 Litern Inhalt decken den durchschnittlichen Warmwasserbedarf von 2–4 Wohnungen ab.

■ Sicherer Elektroanschluss

Die umsteckbaren Heizelemente und Thermostate sind auf einem Klemmsteg fertig verdrahtet.

Dies macht Anschluss- und Wartungsarbeiten einfach und sicher.

■ Servicefreundlich

Der Einheitsflansch mit der optimalen Öffnung und zugänglichen Anoden ermöglichen einfache und kostengünstige Wartungsarbeiten.


Ausführung

- 2 Panzerstabheizkörper aus Incoloy 800, auf einem grossen Reinigungsflansch montiert

- IP X4-geprüft



- SEV- und SVGW-geprüft



Stand-Wassererwärmer 600 bis 2000 Liter

Anschlusswerte

Typ	Inhalt Liter	Leistung kW	Spannung V	Aufheizzeit		EDV-Nr.	ENV-Nr.
				h/80 °C	h/60 °C		
S 600	600	ohne Heizelement				606090	8951010
		6,0 ◆	3x400	8	6	606009	
		8,0 ◆	3x400	6	4	606006	
		12,0 ★	3x400	4	3	606003	
		5,0	3x400			606001	
S 800	800	ohne Heizelement				606190	8951011
		8,0 ◆	3x400	8	6	606109	
		10,0 ◆	3x400	6	4	606106	
		16,0 ★	3x400	4	3	606103	
		6,5	3x400			606101	
S 1000	1000	ohne Heizelement				606290	8951012
		10,0 ★	3x400	8	6	606209	
		14,0 ◆	3x400	6	4	606206	
		20,0 ◆	3x400	4	3	606203	
		8,0	3x400			606201	
S 1500	1500	ohne Heizelement				609013	
		16,0 ◆	3x400	8	6	609014	
		20,0 ◆	3x400	6	4	609015	
S 2000	2000	ohne Heizelement				609016	
		20,0 ◆	3x400	8	6	609017	

◆ Leistung bei Bedarf umsteckbar

★ Umbau der Thermostatengruppe notwendig

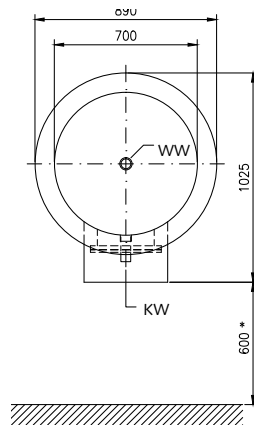
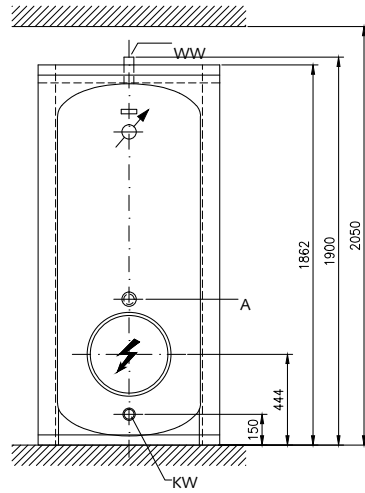
Auf Wunsch

DTS 400	Ladepumpenthermostat fertig montiert	112406
D19 146	Fremdstrom-Anode als zusätzlicher Korrosionsschutz anstelle der Magnesium-Anoden. Mehrpreis	019123
D22 025	Bauschutzhülle zu Speicher 500 bis 2000 l Speicher und Zubehör in einer Lieferung	022025

Stand-Wassererwärmer 600 bis 2000 Liter

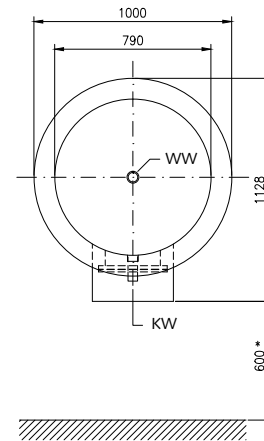
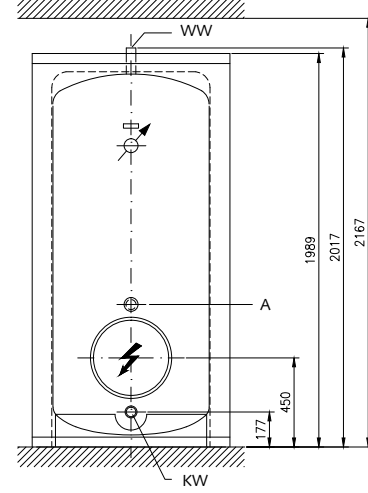
S 600

Gewicht 225 kg



S 800

Gewicht 252 kg



KW = Kaltwasser R 1½"

WW = Warmwasser R 1½"

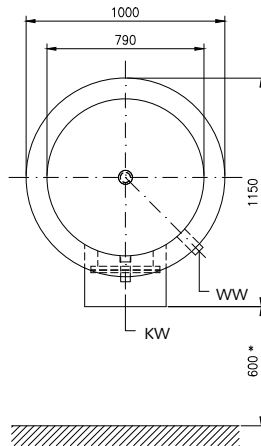
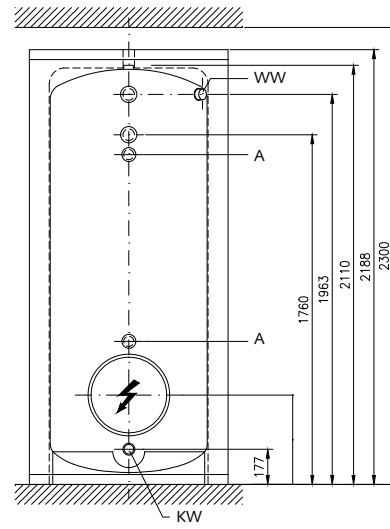
A = Anoden Rp 1¼"

* = Minimaldistanz für Heizkörperausbau

Stand-Wassererwärmer 600 bis 2000 Liter

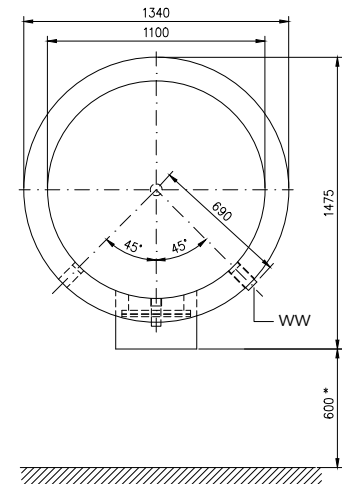
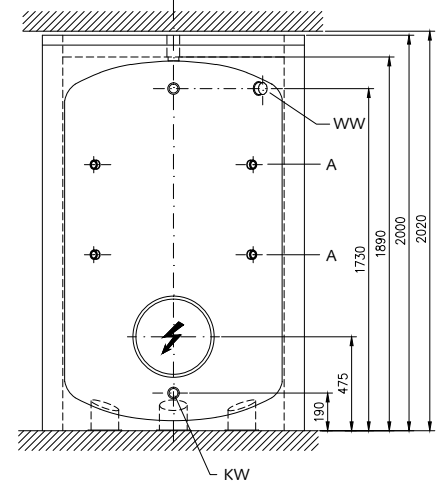
S 1000

Gewicht 297 kg



S 1500

Gewicht 340 kg



KW = Kaltwasser R 1½"

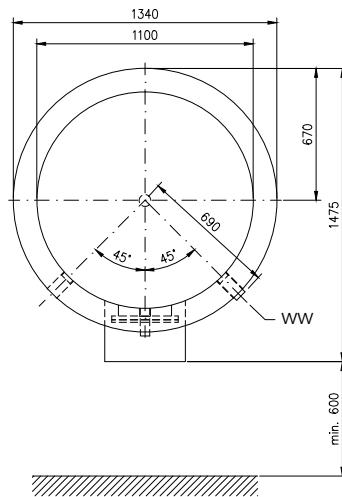
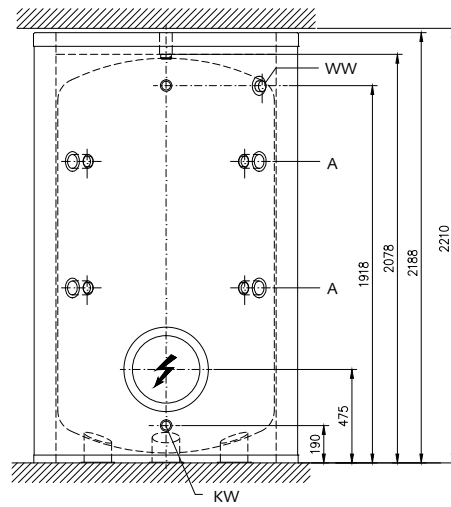
WW = Warmwasser R 1½"

A = Anoden Rp 1¼"

* = Minimaldistanz für Heizkörperausbau

S 2000

Gewicht 372 kg



- KW = Kaltwasser R 1½"
- WW = Warmwasser R 1½"
- A = Anoden Rp 1¼"
- * = Minimaldistanz für Heizkörperausbau

■ Stark schwankender Bedarf

Zum Beispiel in Gewerbe- oder Industriebetrieben mit stark schwankendem Warmwasserbedarf. Mit dem Calectramat® kann die Warmwasserproduktion den unterschiedlichen Verbrauchsprofilen angepasst werden.

■ Energiesparer

Der Calectramat® ist ein energiesparendes Gerät, wenn die Automatenstufe nur zum Decken von gelegentlichen auftretendem Spitzenbedarf eingeschaltet wird. In vielen Fällen lohnt sich die Steuerung mit der zusätzlichen Sparstufe.

■ Gesunkener Bedarf

Am Wochenende, wenn nicht produziert wird und nur die Hauswartwohnung besetzt ist, genügt die Spar- oder Normalstufe um den gesunkenen Warmwasserbedarf zu decken.


Ausführung

- Externe Schützsicherung über 10 kW Anschlussleistung je Flansch. Regulierthermostat einstellbar, in bauseitigen Steuerkreis zu integrieren. Jedes Heizelement ist mit einem dreipoligen Sicherheitsthermostaten ausgerüstet
- SEV- und SVGW-geprüft



Stand-Wassererwärmer Automaten Calectramat® 600 bis 1000 Liter

Anschlusswerte

Typ	Inhalt Liter	Leistung kW	Spannung V	Aufheizzeit h/80 °C h/60 °C	EDV-Nr.	ENV-Nr.
SA 600	600	ohne Heizelement			605890	8951016
		6,0 / 6,0	◆ 3x400	8 6	607219	
		8,0 / 8,0	◆ 3x400	6 4	607216	
		12,0 / 12,0	★ 3x400	4 3	607213	
		5,0 / 5,0	3x400		607211	
SA 800	800	ohne Heizelement			605990	8951017
		8,0 / 8,0	◆ 3x400	8 6	607319	
		10,0 / 10,0	◆ 3x400	6 4	607316	
		16,0 / 16,0	★ 3x400	4 3	607313	
		6,5 / 6,5	3x400		607311	
SA 1000	1000	ohne Heizelement			606390	8951018
		10,0 / 10,0	★ 3x400	8 6	607419	
		14,0 / 14,0	◆ 3x400	6 4	607416	
		20,0 / 20,0	◆ 3x400	4 3	607413	
		8,0 / 8,0	3x400		607411	

◆ Leistung bei Bedarf umsteckbar

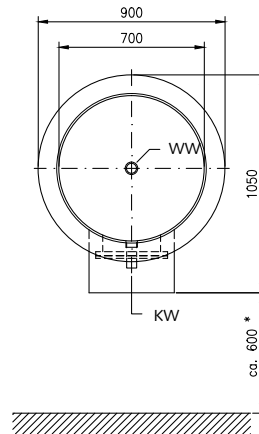
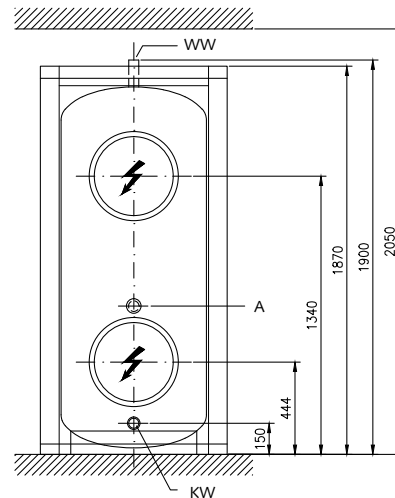
★ Umbau der Thermostatengruppe notwendig

Auf Wunsch

D19 146	Fremdstrom-Anode als zusätzlicher Korrosionsschutz (Anschluss 230 V) anstelle der Magnesium-Anoden. Mehrpreis	019123
DST 535	Automatensteuerung für Wand- oder Tableau- montage	612535
D22 025	Bauschutzhülle zu Speicher 500 bis 2000 l Speicher und Zubehör in einer Lieferung	022025

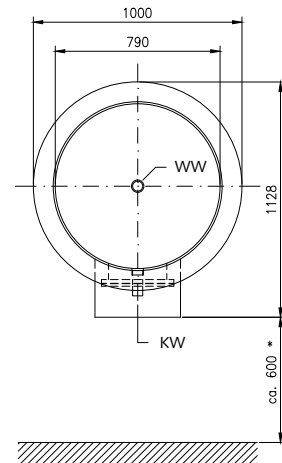
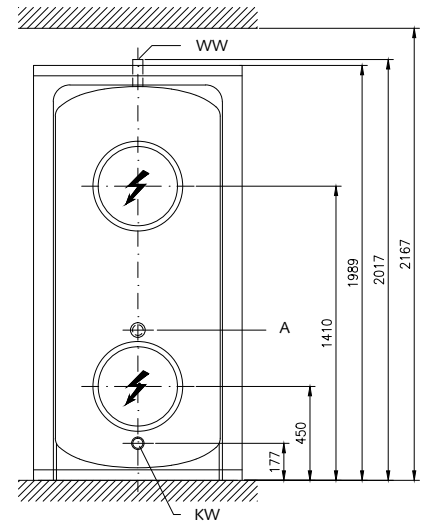
SA 600

Gewicht 245 kg



SA 800

Gewicht 273 kg



KW = Kaltwasser R 1½"

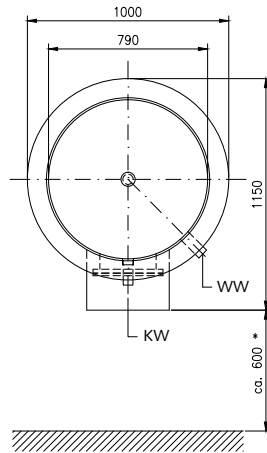
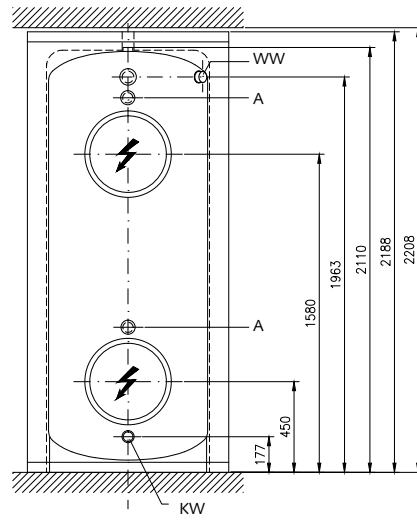
WW = Warmwasser R 1½"

A = Anoden Rp 1¼"

* = Minimaldistanz für Heizkörperausbau

SA 1000

Gewicht 332 kg



KW = Kaltwasser R 1½"

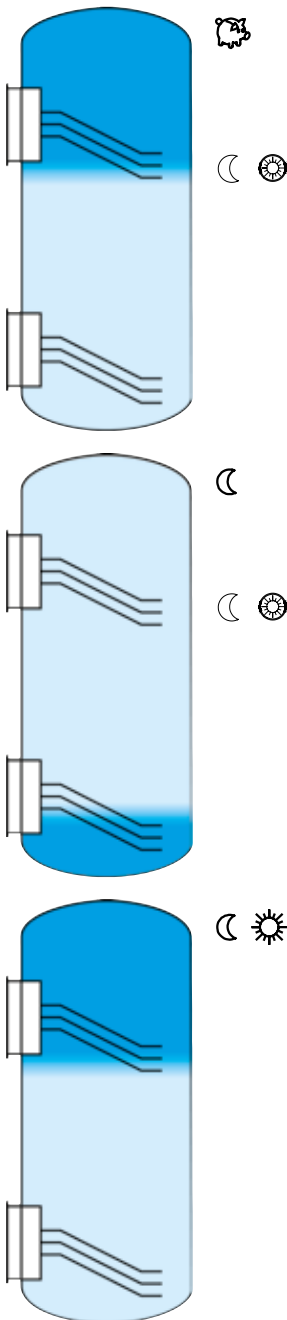
WW = Warmwasser R 1½"

A = Anoden Rp 1¼"

* = Minimaldistanz für Heizkörperausbau



Externe Steuerung DST 535
für Wand- oder Tableaumontage


Funktion der Calectramat®-Steuerung DST 535

Die Ladetaste ist selbstrückstellend und nur bei Hochtarif aktiv!

Die blaue Kontrolllampe leuchtet, wenn das obere Heizelement steuerkommando-seitig freigegeben ist.

Die Sparstufe

In dieser Stellung wird während der Nacht, im günstigen Niedertarif, das obere Drittel des Wasservolumens erwärmt.

Die Sparstufe und die Ladetaste

Ist im Laufe des Tages das Warmwasser aufgebraucht, kann durch Drücken der Ladetaste das obere Drittel des Volumens nachgeladen werden. Die blaue Kontrolllampe leuchtet.

Die Normalstufe

Der gesamte Inhalt des Wassererwärmers wird während der Nacht, im günstigen Niedertarif, aufgeladen.

Die Normalstufe und die Ladetaste

Reicht das vorhandene Warmwasser während des Tages nicht, kann durch Drücken der Ladetaste das obere Drittel zusätzlich nachgeladen werden. Die blaue Kontrolllampe leuchtet.

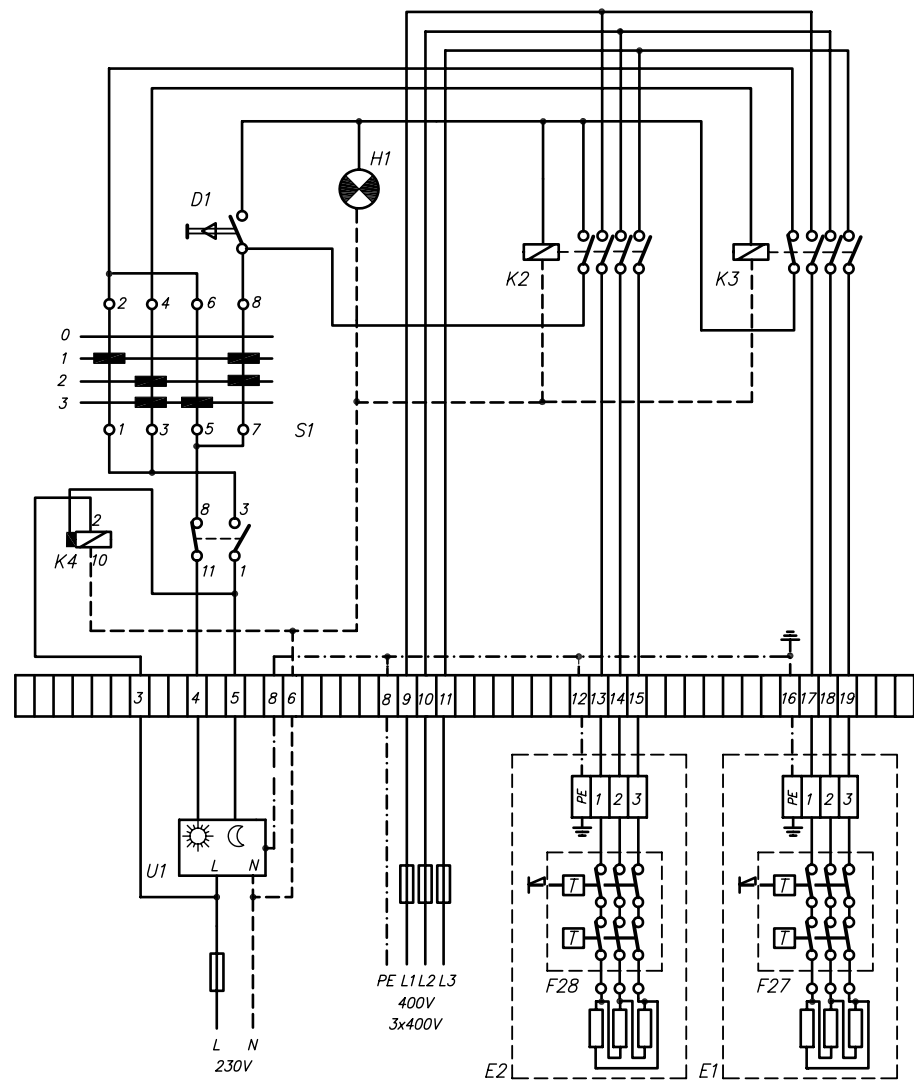
Die Automatenstufe

In dieser Stellung wird der gesamte Inhalt des Wassererwärmers während der Nacht erwärmt. Tagsüber wird das obere Drittel fortlaufend nachgeladen. Dies geschieht bis auf der Steuerung eine neue Stellung gewählt wird.

Die Ladetaste besitzt in dieser Stellung keine Funktion.

Calectramat®-Steuerung DST 535, Schema 210.003.04

Für Anschlussleistung bis 10 kW (Direktschaltung)

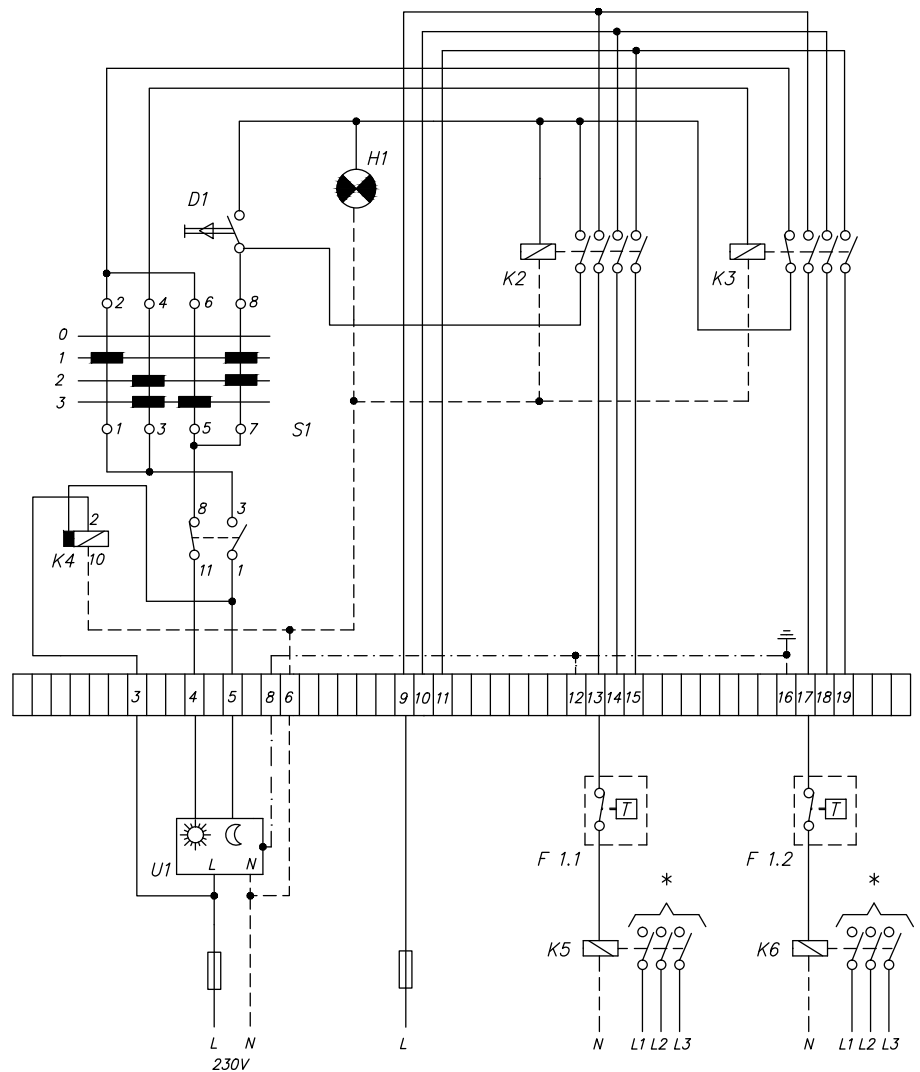


- D1 = Tagesnachladetaste
- E1 = Heizelement Wassererwärmer unten
- E2 = Heizelement Wassererwärmer oben
- F27 = Thermostat zu E 1 (50 – 80 °C)
- F28 = Thermostat zu E 2 (50 – 80 °C)
- H1 = Kontroll-Lampe Tagesnachladung
- K2 = Lastschütz oberes Heizelement
- K3 = Lastschütz unteres Heizelement
- K4 = Hilfsschütz (abfallverzögert)
- S1 = Wahlschalter
 - 0 = Aus
 - 1 = Sparstufe (Nacht 1/3)
 - 2 = Nacht (3/3)
 - 3 = Tag (1/3) Nacht (3/3)
- U1 = Netzkommandoempfänger

Installation und Erdung gemäss örtlichen Vorschriften!

Calectramat®-Steuerung DST 535, Schema 210.003.05

Für Anschlussleistung über 10 kW (externe Schützschaltung)



- D1 = Tagesnachladetaste
 F1.1 = Steuerkreisthermostat oben
 F1.2 = Steuerkreisthermostat unten
 H1 = Kontroll-Lampe Tagesnachladung
 K1 = Hilfsschütz
 K2 = Lastschütz oberes Heizelement
 K3 = Lastschütz unteres Heizelement
 K4 = Hilfsschütz (abfallverzögert)
 K5 = Lastschütz oben (bauseits)
 K6 = Lastschütz unten (bauseits)
 S1 = Wahlschalter
 0 = Aus
 1 = Sparstufe (Nacht 1/3)
 2 = Nacht (3/3)
 3 = Tag (1/3) Nacht (3/3)
 U1 = Netzkommandoempfänger
 * = Anschlussklemmen des Wassererwärmers

Installation und Erdung gemäss örtlichen Vorschriften!

■ Sinnvoller Energiemix

Während der Heizperiode lässt sich der Wassererwärmer über den Heizkessel aufladen. In den Übergangszeiten wie auch im Sommer wird das Wasser während der günstigen Niedertarifzeit elektrisch erwärmt.

■ Kompatibler Einsatz

Mixtherm-Wassererwärmer lassen sich mit allen handelsüblichen Heizkesseln kombinieren.

■ Verkalkungsarme Wärmetauscher

Die verwendeten Glattrohrregister neigen nicht zur Verkalkung, so dass die Leistung des Wärmetauschers weitgehend konstant bleibt.


Ausführung

- Emaillierter Spiralrohrwärmetauscher vertikal, nach dem Gegenstromprinzip
- 2 Panzerstabheizkörper aus Incoloy 800, auf einem grossen Reinigungsflansch montiert
- SEV-, SVGW- und IP-geprüft



Anschlusswerte

Typ	Inhalt Liter	Leistung kW	Spannung V	Aufheizzeit		EDV-Nr.	ENV-Nr.
				h/80 °C	h/60 °C		
SW 600	600	ohne Heizelement				608890	8951022
		6,0 ◆	3x400	8	6	608809	
		8,0 ◆	3x400	6	4	608806	
		12,0 ★	3x400	4	3	608803	
		5,0	3x400			608801	
SW 800	800	ohne Heizelement				608990	8951023
		8,0 ◆	3x400	8	6	608909	
		10,0 ◆	3x400	6	4	608906	
		16,0 ★	3x400	4	3	608903	
		6,5	3x400			608901	
SW 1000	1000	ohne Heizelement				609090	8951024
		10,0 ★	3x400	8	6	609009	
		14,0 ◆	3x400	6	4	609006	
		20,0 ◆	3x400	4	3	609003	
		8,0	3x400			608001	
SW 1500	1500	ohne Heizelement				609010	
		16,0 ◆	3x400	8	6	609011	
		20,0 ◆	3x400	6	4	609012	
SW 2000	2000	ohne Heizelement				609020	
		20,0 ◆	3x400	8	6	609021	

◆ Leistung bei Bedarf umsteckbar

★ Umbau der Thermostatengruppe notwendig

Auf Wunsch

DTS 400	Ladepumpenthermostat Typ L&S RAK 40.1 fertig montiert	112406
DTS 405	Fühler Typ L&S QAP 21.3 zu externer Ladepumpensteuerung	112405
D22 025	Bauschutzhülle zu Speicher 500 bis 2000 l Speicher und Zubehör in einer Lieferung	022025

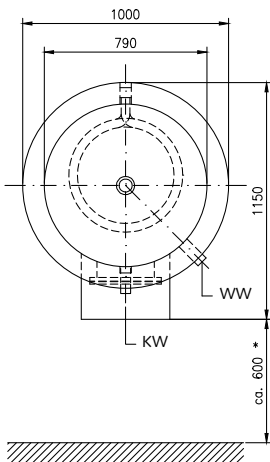
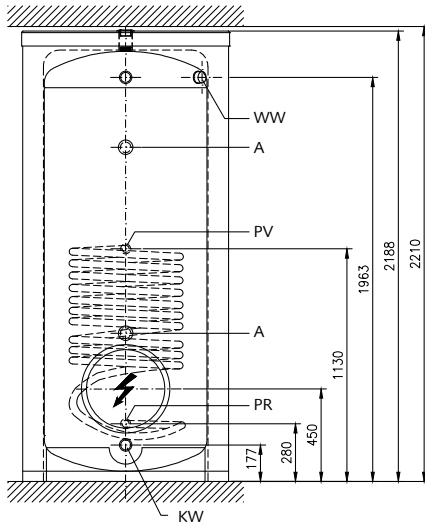
Hinweis

■ Elektroheizelemente und Einschubregister

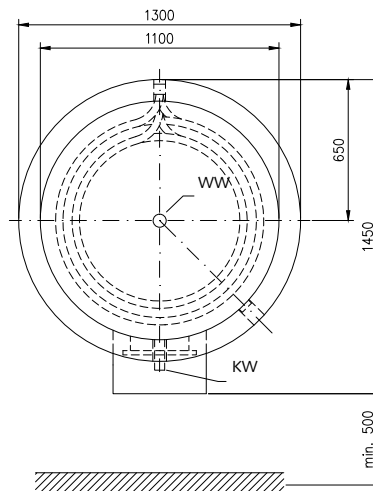
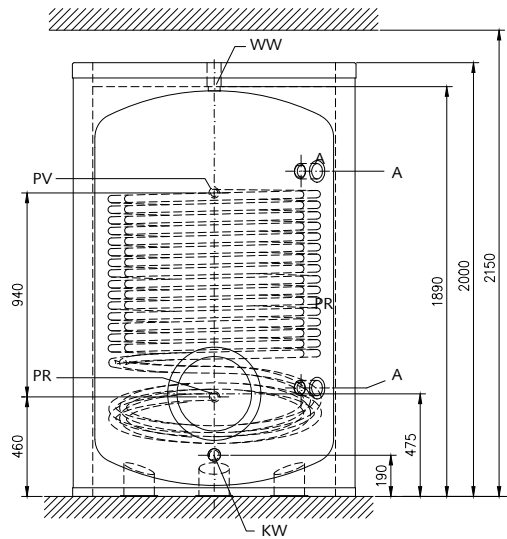
Seite 21

SW 1000

Gewicht 336 kg

**SW 1500**

Gewicht 502 kg

**SW 1000**

KW = Kaltwasser R 1½"

WW = Warmwasser R 1½"

PV = Primärvorlauf Rp 1½"

PR = Primärrücklauf Rp 1½"

A = Anoden Rp 1¼"

* = Minimaldistanz für Heizkörperausbau

SW 1500

KW = Kaltwasser R 1½"

WW = Warmwasser Rp 1½"

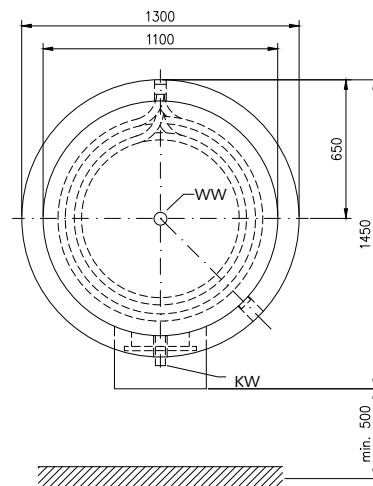
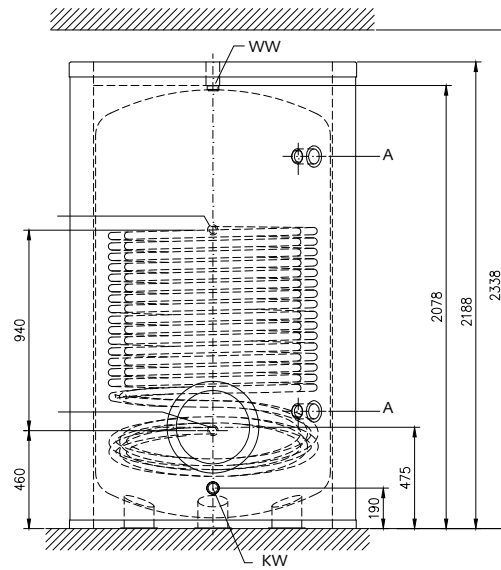
PV = Primärvorlauf Rp 1½"

PR = Primärrücklauf Rp 1½"

A = Anoden Rp 1¼"

SW 2000

Gewicht 571 kg



- KW = Kaltwasser R 1½"
- WW = Warmwasser Rp 1½"
- PV = Primärvorlauf Rp 1½"
- PR = Primärücklauf Rp 1½"
- A = Anoden Rp 1¼"
- * = Minimaldistanz für Heizkörperausbau

Warmwasser-Leistungen

Typ	SW 600				SW 800				SW 1000			
Inhalt (l)	600				800				1000			
Tauscher (A in m ²)	2,3				2,3				2,3			
Tauscher (Ø in mm)	42,4				42,4				42,4			
Heizleistung (kW)	30	50	70	90	30	50	70	90	30	50	70	90
Spitzen-WW-Leistung (1)												
l à 60 °C/10 Min.	600	600	600	600	800	800	800	800	1000	1000	1000	1000
l à 45 °C/10 Min.	857	857	857	857	1143	1143	1143	1143	1429	1429	1429	1429
Dauer-WW-Leistung (2)												
Primärtemperatur 90 °C												
l à 60 °C/h	516	860	1204	1297	516	860	1204	1297	516	860	1204	1297
l à 45 °C/h	737	1228	1720	2211	737	1228	1720	2211	737	1228	1720	2211
Primärtemperatur 80 °C												
l à 60 °C/h	516	860	1204	1297	516	860	1204	1297	516	860	1204	1297
l à 45 °C/h	737	1228	1720	2211	737	1228	1720	2211	737	1228	1720	2211
Primärtemperatur 70 °C												
l à 60 °C/h	516	793	793	793	516	793	793	793	516	793	793	793
l à 45 °C/h	737	1228	1699	1699	737	1228	1699	1699	737	1228	1699	1699
Primärtemperatur 65 °C												
l à 60 °C/h	516	571	571	571	516	571	571	571	516	571	571	571
l à 45 °C/h	737	1228	1350	1350	737	1228	1350	1350	737	1228	1350	1350
Primärvolumenstrom (m ³ /h)	1,5–2,0	2,5–3,3	3,5–4,6	4,5–6,0	1,5–2,0	2,5–3,3	3,5–4,6	4,5–6,0	1,5–2,0	2,5–3,3	3,5–4,6	4,5–6,0
Primärdruckverlust (bar)	0,020	0,030	0,059	0,105	0,020	0,030	0,059	0,105	0,020	0,030	0,059	0,105
	-0,022	-0,057	-0,107	-0,119	-0,022	-0,057	-0,107	-0,119	-0,022	-0,057	-0,107	-0,119

Typ	SW 1500				SW 2000			
Inhalt (l)	1500				2000			
Tauscher (A in m ²)	10,2				10,2			
Tauscher (Ø in mm)	38x2,3	38x2,3	38x2,3	38x2,3	38x2,3	38x2,3	38x2,3	38x2,3
Heizleistung (kW)	50	80	100	150	180	80	120	160
Spitzen-WW-Leistung (1)								
l à 60 °C/10 Min.	1500	1500	1500	1500	1500	2000	2000	2000
l à 45 °C/10 Min.	2143	2143	2143	2143	2143	2857	2857	2857
Dauer-WW-Leistung (2)								
Primärtemperatur 90 °C								
l à 60 °C/h	860	1376	1720	2579	2579	1376	2064	2751
l à 45 °C/h	1228	1965	2457	3685	4422	1965	2948	3931
Primärtemperatur 80 °C								
l à 60 °C/h	860	1376	1720	1720	1376	2064	2064	2064
l à 45 °C/h	1228	1965	2457	3685	3685	1965	2948	3931
Primärtemperatur 70 °C								
l à 60 °C/h	860	1376	1376	1376	1376	1376	2064	2064
l à 45 °C/h	1228	1965	2457	2457	2457	1965	2948	3931
Primärtemperatur 65 °C								
l à 60 °C/h	860	860	860	860	860	1376	1376	1376
l à 45 °C/h	1228	1965	2457	2457	2457	1965	2948	2948
Primärvolumenstrom (m ³ /h)	2,15	3,44	4,30	6,45	7,74	3,44	5,16	6,88
	2,87	4,59	5,73	8,60	10,32	4,59	6,88	9,17
Primärdruckverlust (bar)	0,020	0,055	0,125	0,224	0,319	0,070	0,159	0,286
	0,055	0,125	0,224	0,319	0,458	0,159	0,286	0,407

Max. Primärtemperatur Wärmetauscher 110 °C

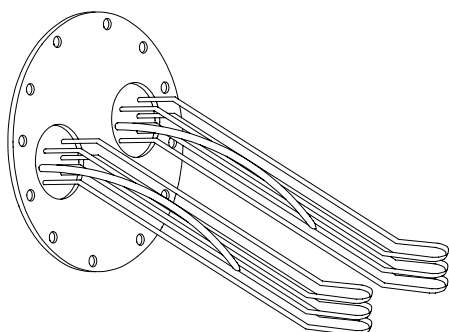
Max. Primärdruck Wärmetauscher 12,0 bar

(1) Maximale Warmwasserentnahmemöglichkeit innerhalb 10 Minuten, wenn das Speichervolumen vollständig auf 60 °C aufgeheizt ist.

(2) Mögliche Dauerentnahme von Warmwasser in Liter pro Stunde à 45 °C bzw. 60 °C

Kaltwassertemperatur 10 °C

Stand-Wassererwärmer mit fest eingebautem Wärmetauscher Mixtherm 600 bis 2000 Liter



Ausführung Elektroheizelemente

- bis 10 kW 1 Regulier- und Sicherheitsthermostat
- über 10 kW für externe Schützschaltung
2 dreipolige Sicherheitsthermostate
1 Regulierthermostat (Steuerkreis)

Anschlusswerte

Typ	Leistung kW	Spannung V	EDV-Nr.
D19 137	6,0	3x400	019136
D19 138	8,0	3x400	019137
D19 139	10,0	3x400	019138
D19 140	12,0	3x400	019139
D19 141	14,0	3x400	019140
D19 142	16,0	3x400	019141
D19 143	20,0	3x400	019142

Ausführung Glattrohrwärmetauscher

- Glattrohrwärmetauscher aus Kupfer, verzinkt
- Anwendung bei Vorlauftemperaturen bis 90 °C (Öl, Gas, Festbrennstoff)
- Flanschmontage mittels Isolierschraubungen

Anschlusswerte

Typ	Fläche m ²	Leistungsaufnahme ¹⁾ kW	EDV-Nr.
D19 144	1,0	29	019121
D19 145	2,0	46	019122

Ausführung Rippenrohrwärmetauscher

- Rippenrohrwärmetauscher aus Kupfer, verzinkt
- Anwendung bei Vorlauftemperaturen bis 80 °C (WRG, Solar)
- Flanschmontage mittels Isolierschraubungen

Anschlusswerte

Typ	Fläche m ²	Leistungsaufnahme ¹⁾ kW	EDV-Nr.
D19 134	2,0	25	019133
D19 135	3,2	30	019134
D19 136	4,5	53	019135

¹⁾ Max. Leistungsaufnahme bei Kaltwassertemperatur 10 °C, Warmwassertemperatur 60 °C und Primärtemperatur 80 °C (genaue Angaben siehe Tabelle Seite 11)

Zubehör

DTS 400	Ladepumpenthermostat fertig montiert	112406
DTS 405	Fühler Typ L&S QAP 21.3 zu externer Ladepumpensteuerung	112405

Warmwasser-Leistungen

Wärmetauscher-Typ	D19 144	D19 145	D19 134	D19 135	D19 136
	Glattrohr- Wärmetauscher	Glattrohr- Wärmetauscher	Rippenrohr- Wärmetauscher	Rippenrohr- Wärmetauscher	Rippenrohr- Wärmetauscher
Fläche (A in m ²)	1	2	2	3,2	4,5
Anschlüsse	R 1¼"	R 1¼"	R 1"	R 1"	R 1¼"
Dauer-WW-Leistung	l/h (1) kW (2)	l/h (1) kW (2)	l/h (1) kW (2)	l/h (1) kW (2)	l/h (1) kW (2)
Primärtemperatur 90 °C					
l/h à 60 °C	670 39	1072 62	– –	– –	– –
l/h à 45 °C	1228 50	1964 80	– –	– –	– –
Primärtemperatur 80 °C					
l/h à 60 °C	498 29	796 46	430 25	516 30	911 53
l/h à 45 °C	909 37	1454 59	737 30	860 35	1523 62
Primärtemperatur 70 °C					
l/h à 60 °C	326 19	521 30	327 19	387 22,5	670 39
l/h à 45 °C	688 28	1100 45	565 23	663 27	1167 47,5
Primärtemperatur 60 °C					
l/h à 45 °C	417 17	667 27	393 16	479 19,5	810 33
Primärtemperatur 50 °C					
l/h à 45 °C	122 5	195 8	122 5	195 8	319 13
Primärvolumenstrom (m ³ /h)	1,5	2	1,5	2,5	3
Primärdruckverlust (bar)	0,145	0,213	0,075	0,12	0,085

Max. Betriebstemperatur primärseitig: Glattrohr-Wärmetauscher 90 °C
Rippenrohr-Wärmetauscher 80 °C

Max. Betriebsdruck primärseitig: 6 bar / 600 kPa

(1) Mögliche Dauarentnahme von Warmwasser in Liter pro Stunde à 45 °C bzw. 60 °C

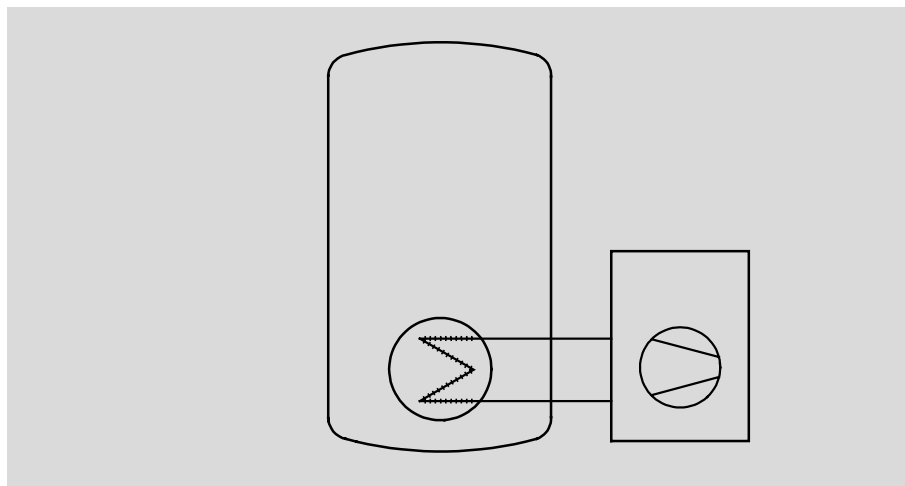
(2) Leistungsaufnahme in kW des Wärmetauschers bei Abnahme der angegebenen Stundenleistung.

Wassere warmer S 600/800/1000/1500/2000

Rippenrohr-Wärmetauscher D19 134

D19 135

D19 136

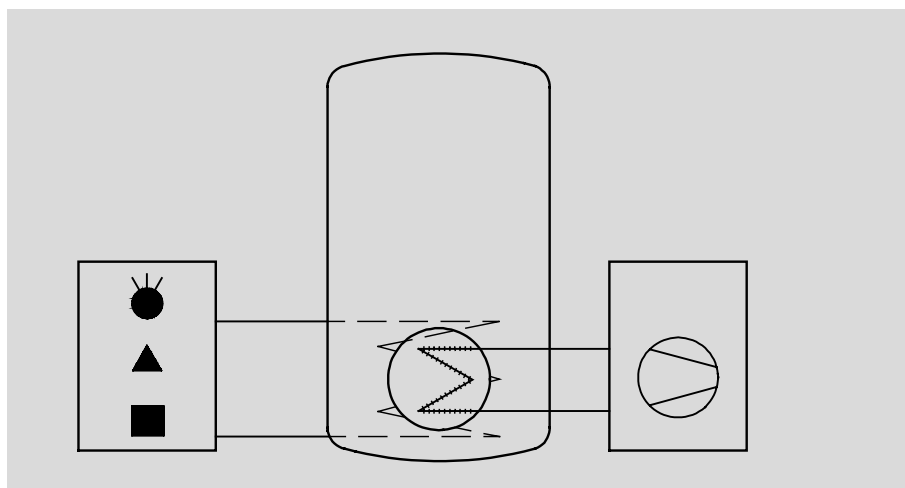
**Wassere warmer SW 600/800/1000/1500/2000**

Rippenrohr-Wärmetauscher D19 134

D19 135

D19 136

Integrierter Spiralrohr-Wärmetauscher



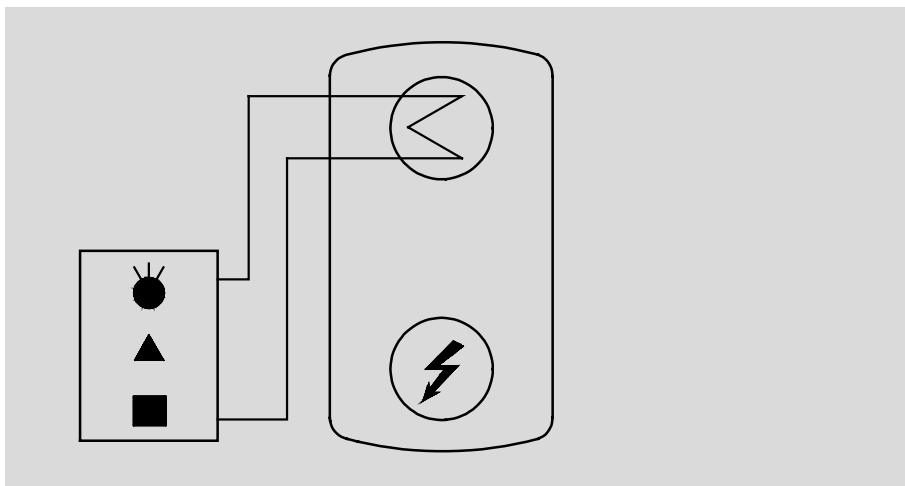
Wassererwärmer SA 600/800/1000

Oben:

Glattrohr-Wärmetauscher D19 144
D19 145

Unten:

Elektro-Heizelement D19 137
D19 138
D19 139
D19 140
D19 141
D19 142
D19 143

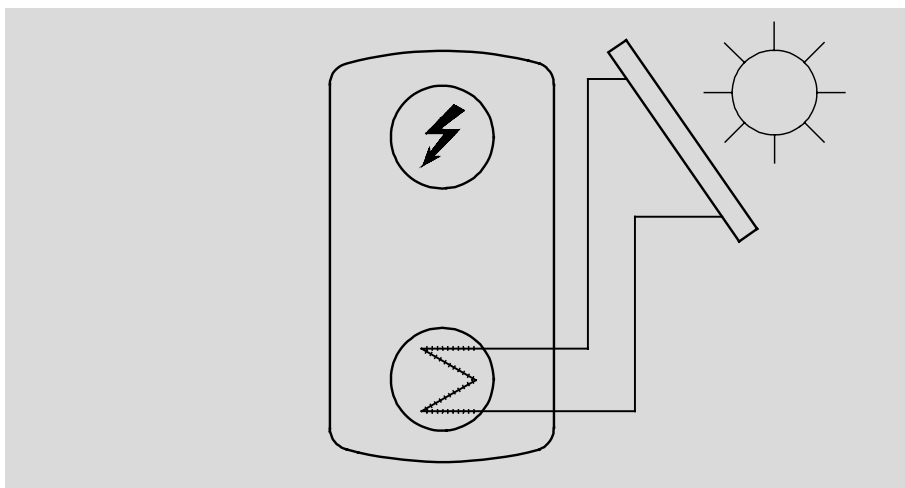

Wassererwärmer SA 600/800/1000

Oben:

Elektro-Heizelement D19 137
D19 138
D19 139
D19 140
D19 141
D19 142
D19 143

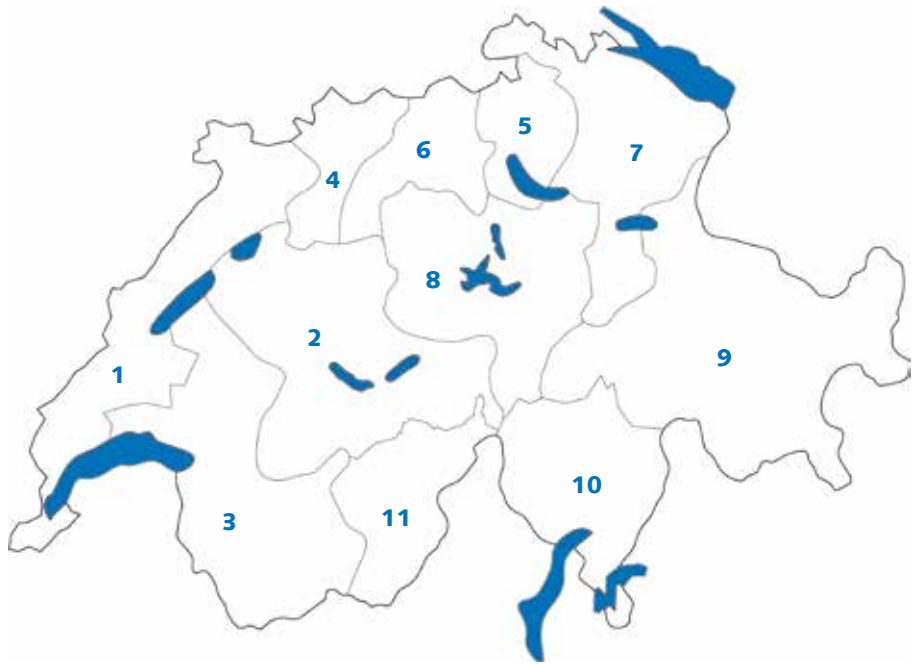
Unten:

Rippenrohr-Wärmetauscher D19 134
D19 135
D19 136



Ihre Fachberater für Verkauf und Technik

1	Marc Furrer	021 635 13 23
	m.furrer@domotec.ch	
2	Pasquale Rose	031 931 44 44
	p.rose@domotec.ch	
3	Jean-Michel Reynaud	021 635 13 23
	j.reynaud@domotec.ch	
4	Claude Seiler	061 901 60 80
	c.seiler@domotec.ch	
5	Werner Schneiter	052 317 20 38
	w.schneiter@domotec.ch	
6	Thomas Wiederkehr	062 773 19 32
	t.wiederkehr@domotec.ch	
7	Pino Pagano	071 278 74 78
	p.pagano@domotec.ch	
8	Walter Hegglin	041 741 88 38
	w.hegglin@domotec.ch	
9	Robert Solèr	081 783 34 34
	r.soler@domotec.ch	
10	Mauro Giorgini	091 941 81 74
	m.giorgini@domotec.ch	
11	Marcel Wyer	027 922 16 00
	info@huestech.ch	



Ihr Service und Kundendienst



Service

Domotec AG ist in der ganzen Schweiz flächendeckend und 365 Tage im Jahr mit Kundendiensttechnikern vertreten.

Sie können sich bei Domotec auf die rasche Erledigung nach Dringlichkeit und auf Qualitätsdienstleistungen verlassen. Von unserem Kundendienst werden nur Original-Ersatzteile verwendet, denn nur diese können die Leistungsfähigkeit und die Funktionsfähigkeit der Domotec-Produkte gewährleisten.

Kundendienst

Sollten Sie ein Problem mit einem Domotec-Gerät haben, ist Unterstützung nur einen Telefonanruf entfernt.

Die Kundendienstabteilung besteht aus einem Team hilfsbereiter, sachkundiger und motivierter Mitarbeiter, die ein Problem mit Ihnen durchsprechen, Sie beraten oder einen Kundendienstbesuch vereinbaren können.

Domotec AG

Haustechnik
T 062 787 87 87

Lindengutstrasse 16
CH-4663 Aarburg

Domotec SA

Technique domestique
T 021 635 13 23

Croix-du-Péage
CH-1029 Villars-Ste-Croix

Domotec SA

Impiantistica
T 091 857 73 27

Via Baragge 13c
CH-6512 Giubiasco

Fax 0800 805 815**Domotec im Internet**

www.domotec.ch

info@domotec.ch



Mehr als 4000 Wassererwärmer in über 300 Ausführungen und selbstregelnde Begleitheizbänder inklusive Anschluss- und Regeltechnik am Lager.



Heizkessel (Brennwerttechnik) für Gas oder Öl, Wärmepumpen, Heizöl-Lagerung, Abgasleitungssysteme und Solaris – die umweltbewusste Wassererwärmung.