

# Einbau-Wassererwärmer Quadro



**danotec**

wärmstens empfohlen

<b>Einbau-Wassererwärmer</b>	<b>Seite</b>
Ausführung allgemein	3
Einbau-Wassererwärmer 50 bis 120 Liter	4– 10
Einbau-Wassererwärmer 150 bis 300 Liter	11–15
Einbau-Wassererwärmer Automaten / Calectramat® 300 Liter	16–22
Wärmetauscher zu Typ EW und EWA	23–24
Zubehör zu Einbau-Wassererwärmer 150 bis 300 Liter	25
Montage- und Maxibloc®-Bausätze	26

**Ausführung**

- Aussenmantel aus Stahlblech, Frontseite und Boden weiss pulverbeschichtet, Rücken-, Seiten- und Deckelbleche sendzimir-verzinkt
- Wärmedämmung aus FCKW-freiem Polyurethan-Hartschaum, zwischen Innenkessel und Aussenmantel eingespritzt
- Innenkessel aus Stahl
- Korrosionsschutz aus einem temperaturwechselfesten Email
- Magnesium-Schutzanoden als zusätzlicher Korrosionsschutz
- Panzerstab-Heizkörper aus Incoloy 800
- Thermostat einstellbar, Rasterstellung 60 °C, mit Übertemperatursicherung, Leistung direkt schaltend
- Betriebsüberdruck 6,0 bar / 600 kPa

**Installationsvorschriften**

- Sämtliche Anschluss- und Wartungsarbeiten dürfen ausschliesslich vom Heizungs-, Sanitär- und Elektrofachmann vorgenommen werden.
- Bei Arbeiten an stromführenden Geräten ist vorgängig die Netzspannung abzuschalten.

**Projektierungshinweise**

- Die Abstände und Ventilationsöffnungen gemäss NIN (Niederspannungs Installations Norm) Ziffer 4.2.2 müssen bauseits nicht eingehalten werden.

**BABS BZS E15-201 Zulassung für Luftschutzanlagen.  
Einbau-Wassererwärmer 50–200 Liter.**

**Zubehör**

Typ	Bezeichnung	EDV-Nr.
DEL EMP 1	Ausführung E/ES 050-120 EMP- geprüft, BZS E 15-201	025107
DEL EMP 2	Ausführung E/EW 150/200 EMP- geprüft, BZS E 15-201	025108

## Einbau-Wassererwärmer Quadro 70 bis 120 Liter

### ■ Zeitsparendes Anschluss-System

Die spezielle Konstruktion erlaubt eine Vormontage der Kalt- und Warmwasserleitungen im leeren Küchenunterbau, ohne Beeinträchtigung der Seitenwand des Kehrrechteimerfaches. Der Wassererwärmer wird einfach eingeschoben und an die vormontierten Leitungen angeschlossen, das erleichtert die Montage wesentlich.

### ■ Bedürfnis angepasste Grösse

Je nach gewünschter Warmwassermenge kann zwischen 70, 95 und 120 Liter ausgewählt werden. Zur optimalen Platzausnutzung erlauben die Modelle E 070 und E 095 den zusätzlichen Einbau einer oder zwei Normschubladen.

### ■ Wartungsfreundlich

Der frontseitig eingebaute Domotec-Normflansch und der von vorne zugängliche Entleerungshahn erleichtern den Hygiene-Service und das Entkalken erheblich.



### Ausführung

- Heizelement mit fertig verdrahteter Steckerverbindung
- Kalt- und Warmwasseranschlüsse frontseitig
- SINK-Norm-Abmessungen für den Untertischeinbau aller Typen
- EURONORM-Abmessungen für den E 070 und E 095
- SEV-, SVGW- und IP X4-geprüft



## Einbau-Wassererwärmer Quadro 70 bis 120 Liter

### Anschlusswerte

Typ	Inhalt Liter	Leistung kW	Spannung V	Aufheizzeit		EDV-Nr.	ENV-Nr.
				h/80 °C	h/60 °C		
E 070	70	0,8 ♦	230	8	6	600707	8951033
		0,8 ♦	400	8	6	600708	
		0,9 ♦	230	6	4	600704	
		0,9 ♦	400	6	4	600705	
		1,4 ♦	230	4	3	600701	
		1,4 ♦	400	4	3	600702	
E 095	95	0,9 ♦	230	8	6	601007	8951034
		0,9 ♦	400	8	6	601008	
		1,4 ♦	230	6	4	601004	
		1,4 ♦	400	6	4	601005	
		2,0 ♦	230	4	3	601001	
		2,0 ♦	400	4	3	601002	
E 120	120	1,2 ♦	230	8	6	601307	8951035
		1,2 ♦	400	8	6	601308	
		1,6 ♦	230	6	4	601304	
		1,6 ♦	400	6	4	601305	
		2,4 ♦	400	4	3	601302	

♦ Leistung bei Bedarf umsteckbar

Weitere Ausführungen finden Sie auf folgenden Seiten

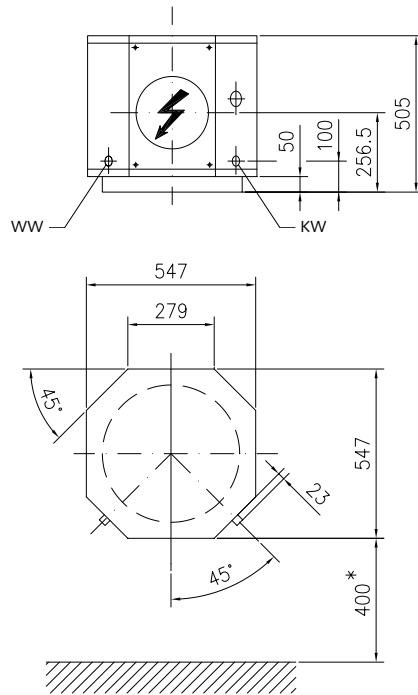
- Einbau-Wassererwärmer  
Quadro 50 und 120 Liter

Seite 10–11

## Einbau-Wassererwärmer Quadro 70 bis 120 Liter

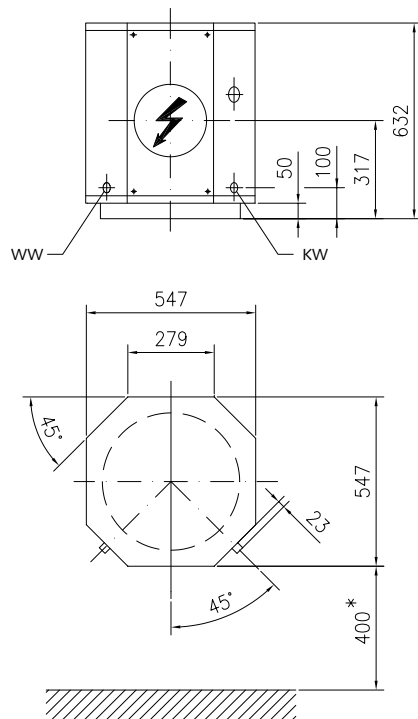
### E 070

Gewicht 32 kg



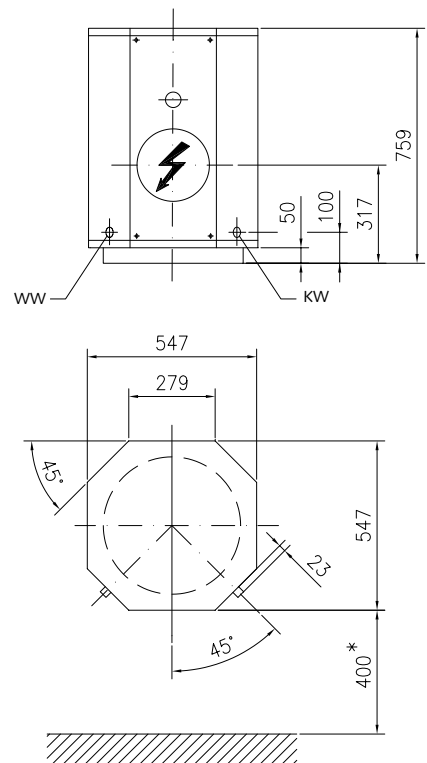
### E 095

Gewicht 39 kg



### E 120

Gewicht 42 kg



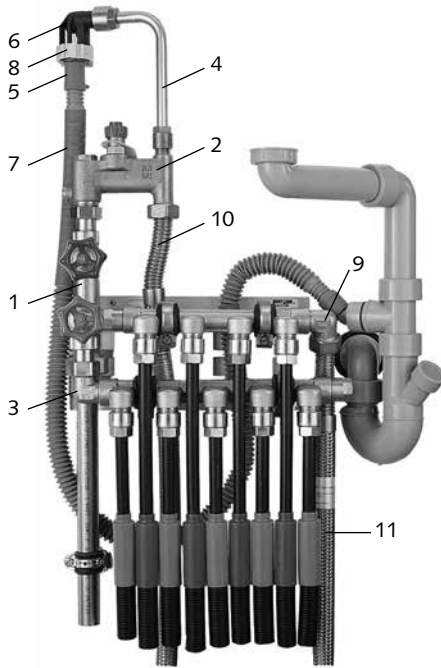
KW = Kaltwasser R 3/4"

WW = Warmwasser R 3/4"

\* = Minimaldistanz für Heizkörperausbau

Alle Anschlüsse mit Aussengewinde

## Einbau-Wassererwärmer Quadro 70 bis 120 Liter



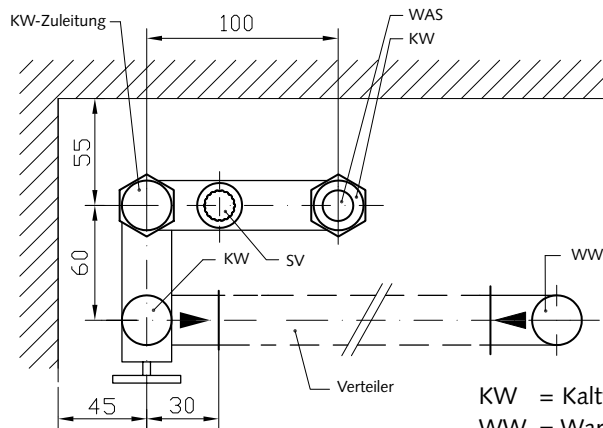
### ■ Sicherheitsgruppe DMI 310 zu E 50 bis 120 Liter

- 1 Verteilventil 1" x 3/4", DMI 306
- 2 Sicherheitsblock, DMI 327
- 3 Winkelverschraubung 3/4", DMI 390
- 4 Rohrbogen mit 2 Verschraubungen
- 5 Schlauchstutzen 1" x 19 mm, DMI 368
- 6 Trichter/Belüfter, DMI 015
- 7 Ablaufschlauch 19 mm, DMI 336
- 8 Befestigungsbride, DMI 337
- 9 Winkel R 3/4" x G1", DMI 391
- 10 KW-Schlauch
- 11 WW-Schlauch

### Auf Wunsch

Flex-Metallpanzerschlauch mit Überwurfmuttern G1" x 1850 mm, DMI 464

Flex-Metallpanzerschlauch mit Überwurfmuttern G1" x 1200 mm, DMI 465



KW = Kaltwasser  
WW = Warmwasser  
WAS = Waschmaschinenleitung  
SV = Sicherheitsventil

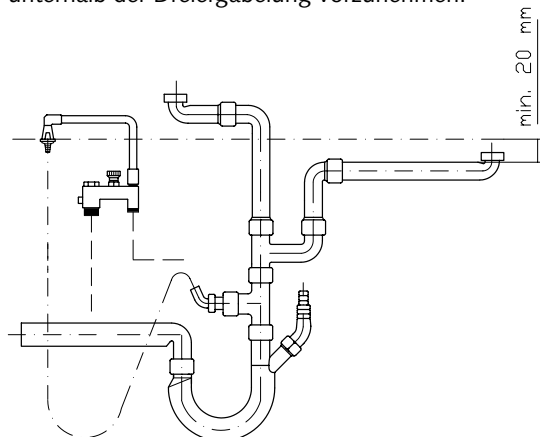
### Zusammenbau/Installation der Sicherheitsgruppe DMI 310

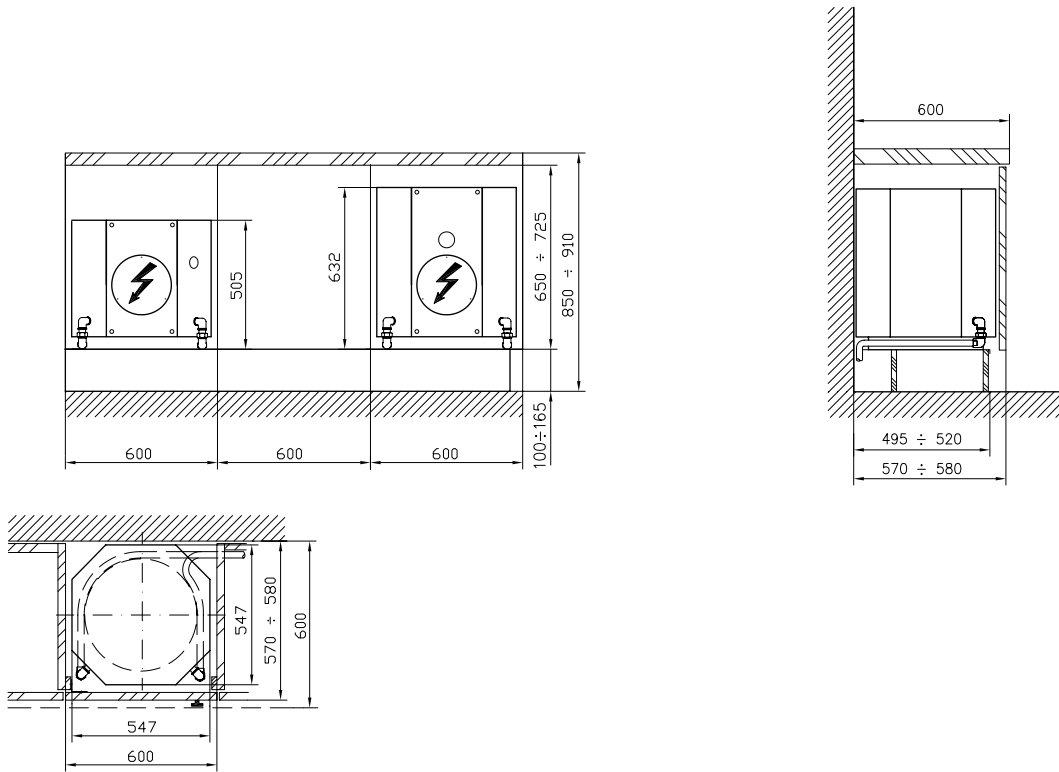
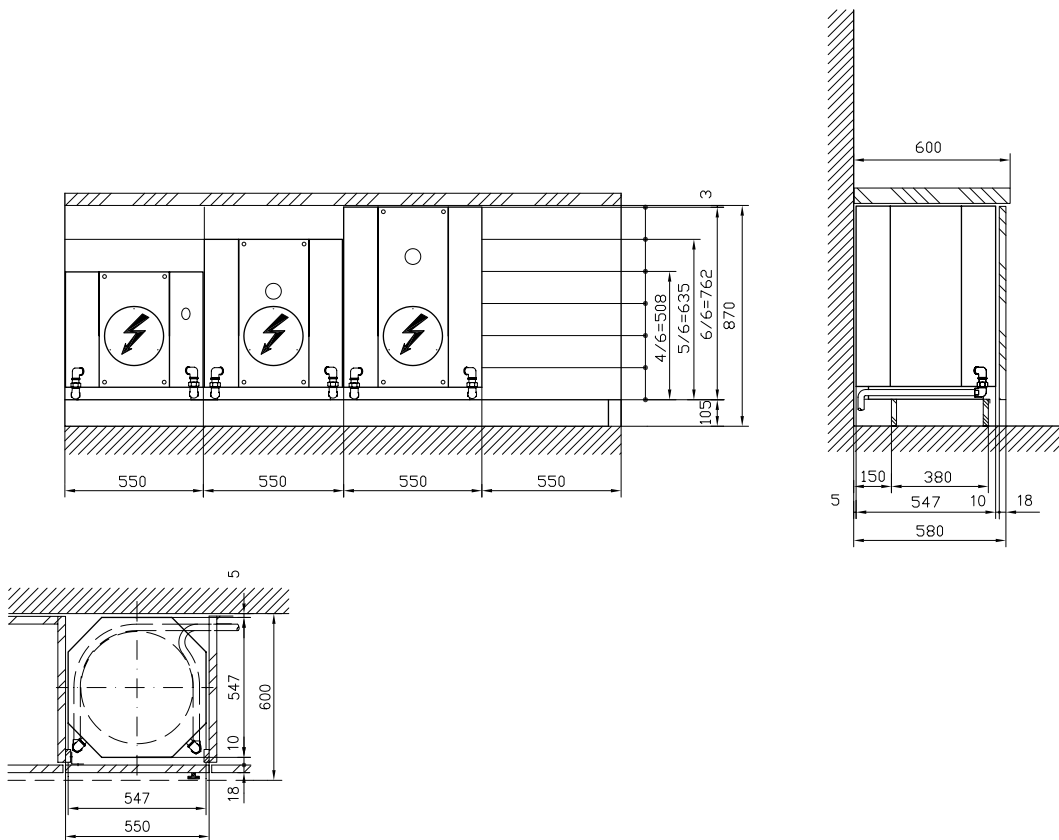
Das Mass von 20 mm über der tiefstgelegenen horizontalen Spülbecken-Anschlussleitung muss eingehalten werden.

Der GWA-Schlauch muss «siphonierend», d.h. tiefer geführt werden als der Anschluss an die Spülbecken-Siphongarnitur.

Spülbecken-Siphongarnitur zweiteilig mit GWA-Anschlussmöglichkeit (auch für 1 und 3-teilige Spülbecken-Siphongarnitur möglich).

Der Anschluss an eine Spülbecken-Siphongarnitur dreiteilig mit GWA-Anschlussmöglichkeit ist ebenfalls gewährleistet. Der Anschluss der Sicherheitsablaufleitung ist unterhalb der Dreiergabelung vorzunehmen.



**Einbau in «EURONORM»-Küchen**

**Einbau in «SINK-Norm»-Küchen**




## Einbau-Wassererwärmer Quadro 50 und 120 Liter

### ■ Einfache Auswechslung

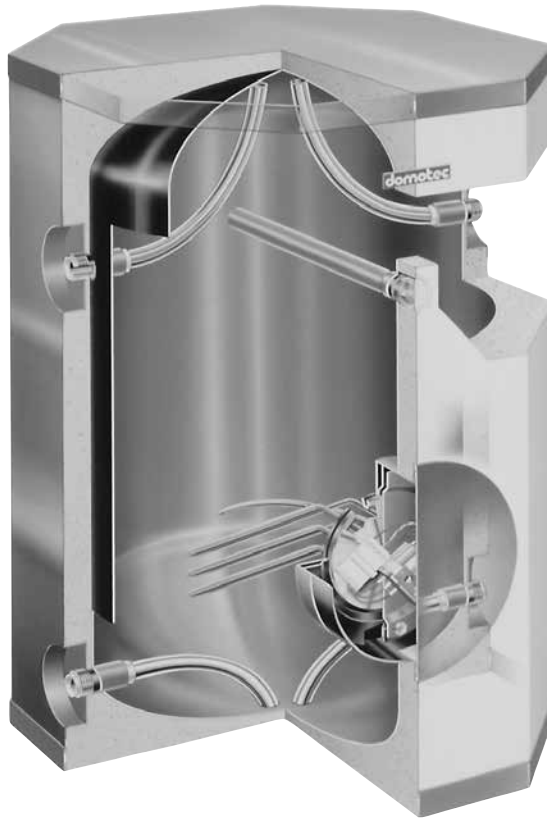
Ohne die bestehende Installationen zu ändern, lassen sich ältere Modelle ganz einfach und ohne Umtriebe auswechseln.

### ■ Modell ES 050 für den Einbau in 40 cm breite Küchenelemente

Das Modell ES 050 lässt sich in 40 cm breite Küchenelemente einbauen und bietet eine optimale Platzausnutzung bei geringerem Warmwasserbedarf.

### ■ Wartungsfreundlich

Der frontseitig eingebaute Domotec-Normflansch erleichtert den Hygiene-Service und das Entkalken erheblich.



### Ausführung

- Heizelement mit fertig verdrahteter Steckerverbindung
- Kalt- und Warmwasseranschlüsse beim ES 050 frontseitig 45° und beim ES 120 seitlich, links und rechts.
- SINK-Norm-Abmessungen für den Untertischeinbau aller Typen
- SEV-, SVGW- und IP X4-geprüft





## Einbau-Wassererwärmer Quadro 150 bis 300 Liter

### ■ Dezentrale Wassererwärmung

Die Wassererwärmung direkt beim Verbraucher senkt Investitionskosten, minimiert Energieverluste und gewährleistet eine korrekte, verbrauchsabhängige Kostenabrechnung.

### ■ Optimale Platzierung

Quadro Wassererwärmer nutzen die knappen Platzverhältnisse im Hochschrank optimal aus. Dank dem Domo-lift sind sie mühelos und schnell eingebaut.

### ■ Montage-Bausatz

Der komplette Maxibloc-Bausatz vereinfacht die Planung und Montage der Kalt- und Warmwasseranschlüsse, sowie der Verteil- und Sicherheitsarmaturen erheblich.



### Ausführung

- Heizelement mit fertig verdrahteter Steckerverbindung
- Thermometer
- Tragsockel DMI 461
- SEV-, SVGW- und IP X4-geprüft



## Einbau-Wassererwärmer Quadro 150 bis 300 Liter

### Anschlusswerte

Typ	Inhalt Liter	Leistung kW	Spannung V	Aufheizzeit		EDV-Nr.	ENV-Nr.
				h/80 °C	h/60 °C		
E 150	150	1,6 ♦	230	8	6	601707	895996
		2,0 ♦	230	6	4	601704	
		1,6 ♦	400	8	6	601708	
		2,0 ♦	400	6	4	601705	
		3,0 ♦	400	4	3	601702	
		3,0 ♦	3x400	4	3	601703	
E 200	200	2,0 ♦	230	8	6	601407	895997
		2,0 ♦	400	8	6	601408	
		2,6 ♦	400	6	4	601405	
		4,0 ♦	3x400	4	3	601403	
E 250	250	2,5 ♦	400	8	6	601508	895998
		3,3 ♦	400	6	4	601505	
		5,0 ♦	3x400	4	3	601503	
E 300	300	3,0 ♦	400	8	6	601608	895999
		3,0 ♦	3x400	8	6	601609	
		4,0 ♦	3x400	6	4	601606	
		6,0 ♦	3x400	4	3	601603	

♦ Leistung bei Bedarf umsteckbar

Weitere Ausführungen finden Sie auf folgenden Seiten

- Einbau-Wassererwärmer Quadro  
150 bis 300 Liter mit Wärmetauscher

Seite 14 bis 15

## Einbau-Wassererwärmer Quadro 150 bis 300 Liter

### ■ Wirtschaftlich und ökologisch

Dezentrale Wassererwärmung kombiniert mit zentraler Vorwärmung sorgt für Ausgewogenheit zwischen umweltfreundlichen und kostengünstigen Energieträgern.

### ■ Entlastung des Stromnetzes

Dank Vorwärmung des Brauchwassers über die Zentralheizung wird das Stromnetz im Winter wirkungsvoll entlastet.

### ■ Keine Zirkulationsverluste

Dank kurzer Leitungen zwischen Wassererwärmer und Zapfstelle kann trotz zentraler Brauchwasservorwärmung auf verlustreiche Zirkulationsleitungen verzichtet werden.



### Ausführung mit integriertem Wärmetauscher

analog E 150 bis 300 (siehe Seite 12). Zusätzlich jedoch mit einem eingebauten Rippenrohrwärmetauscher für die Wasservorwärmung durch die Raumheizung.

## Einbau-Wassererwärmer Quadro 150 bis 300 Liter

### Anschlusswerte

Typ	Inhalt Liter	Leistung kW	Spannung V	Aufheizzeit h/80 °C h/60 °C		EDV-Nr.	ENV-Nr.	
EW 150	150	ohne elektrisches Heizelement					600015	895996
		1,6 ♦	230	8	6	600907		
		2,0 ♦	230	6	4	600904		
		1,6 ♦	400	8	6	600908		
		2,0 ♦	400	6	4	600905		
		3,0 ♦	400	4	3	600902		
		3,0 ♦	3x400	4	3	600903		
EW 200	200	ohne elektrisches Heizelement					600020	895997
		2,0 ♦	230	8	6	601107		
		2,0 ♦	400	8	6	601108		
		2,6 ♦	400	6	4	601105		
		4,0 ♦	3x400	4	3	601103		
EW 250	250	ohne elektrisches Heizelement					600025	895998
		2,5 ♦	400	8	6	604808		
		3,3 ♦	400	6	4	604805		
		5,0 ♦	3x400	4	3	604803		
EW 300	300	ohne elektrisches Heizelement					600030	895999
		3,0 ♦	400	8	6	600808		
		3,0 ♦	3x400	8	6	600809		
		4,0 ♦	3x400	6	4	600806		
		6,0 ♦	3x400	4	3	600803		

♦ Leistung bei Bedarf umsteckbar

### Zubehör

Typ	Bezeichnung	EDV-Nr.
D23 EW07	Rippenrohrwärmetauscher 0,7 m <sup>2</sup> anstelle von 0,4 m <sup>2</sup>	120007
D23 EW10	Rippenrohrwärmetauscher 1,0 m <sup>2</sup> anstelle von 0,4 m <sup>2</sup>	120010

Weitere Ausführungen finden Sie auf folgenden Seiten

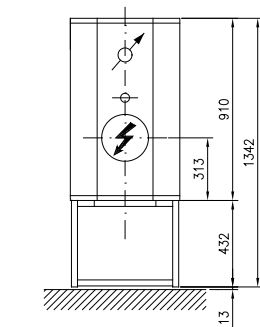
■ Einbau-Wassererwärmer Quadro  
150 bis 300 Liter

Seite 13 und 14

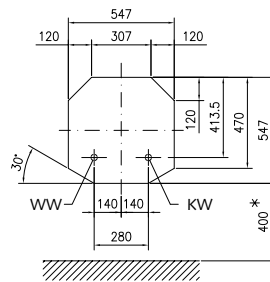
## Einbau-Wassererwärmer Quadro 150 bis 300 Liter

### E 150 / EW 150

Gewicht 57 kg / 59 kg

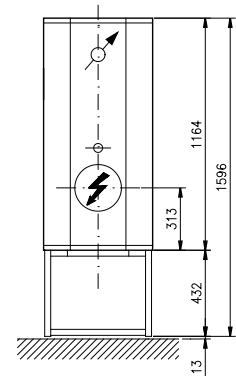


13 mm stehen  
zum Aus-  
nivellieren zur  
Verfügung

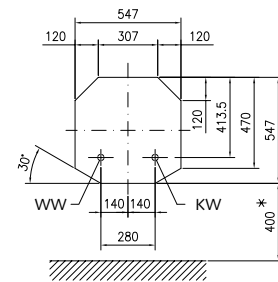


### E 200 / EW 200

Gewicht 69 kg / 71 kg

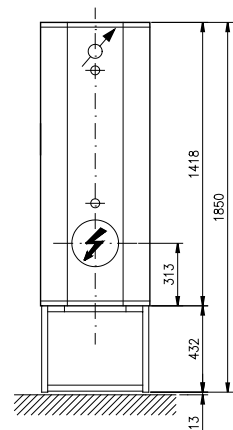


13 mm stehen  
zum Aus-  
nivellieren zur  
Verfügung

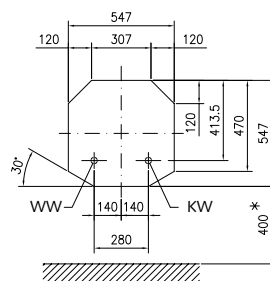


### E 250 / EW 250

Gewicht 82 kg / 84 kg

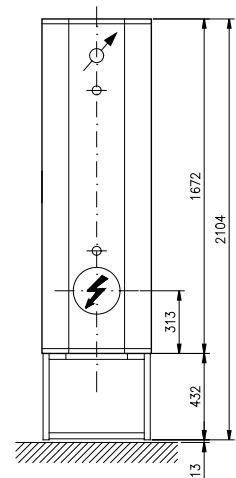


13 mm stehen  
zum Aus-  
nivellieren zur  
Verfügung

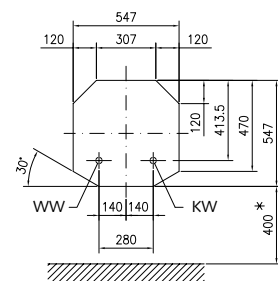


### E 300 / EW 300

Gewicht 91 kg / 93 kg



13 mm stehen  
zum Aus-  
nivellieren zur  
Verfügung



KW = Kaltwasser R 1"

WW = Warmwasser R 1"

\* = Minimaldistanz für Heizkörperausbau

## Einbau-Wassererwärmer Automaten Calectramat® 300 Liter

### ■ Dezentrale Wassererwärmung

Die Wasserwärmung direkt beim Verbraucher senkt Investitionskosten, minimiert Energieverluste und gewährleistet eine korrekte, verbrauchsabhängige Kostenabrechnung.

### ■ Energiesparer

Der Calectramat® ist ein energiesparendes Gerät, wenn die Automatenstufe nur zum Decken von gelegentlichen auftretendem Spitzenbedarf eingeschaltet wird. In vielen Fällen lohnt sich die Steuerung mit der zusätzlichen Sparstufe.

### ■ Gesunkener Verbrauch

Nachdem die Kinder ausgeflogen sind, genügt die Sparstufe um den gesunkenen Warmwasserbedarf zu decken. Wird Besuch erwartet einfach die Normalstufe einschalten und man ist auch für grössere Badefreuden ausgerüstet.



### Ausführung

- Heizelement mit fertig verdrahteter Steckerverbindung
- Thermometer
- Tragsockel DMI 375
- SEV-, SVGW- und IP X4-geprüft





## Einbau-Wassererwärmer Automaten Calectramat® 300 Liter

### Anschlusswerte

Typ	Inhalt Liter	Leistung kW	Spannung V	Aufheizzeit		EDV-Nr.	ENV-Nr.
				h/80 °C	h/60 °C		
EA 300	300	3,0/3,0 ◆	400	8	6	601618	895999
		3,0/3,0 ◆	3x400	8	6	601619	
		4,0/4,0 ◆	3x400	6	4	601616	
		6,0/6,0 ◆	3x400	4	3	601613	

◆ Leistung bei Bedarf umsteckbar

Weitere Ausführungen finden Sie auf folgenden Seiten

■ Einbau-Wassererwärmer Automaten Calectramat®  
300 Liter mit Wärmetauscher

Seite 20 bis 21

## Einbau-Wassererwärmer Automaten Calectramat® mit Wärmetauscher 300 Liter

### ■ Dezentrale Wassererwärmung

Die Wasserwärmung direkt beim Verbraucher senkt Investitionskosten, minimiert Energieverluste und gewährleistet eine korrekte, verbrauchsabhängige Kostenabrechnung.

### ■ Wirtschaftlich und ökologisch

Dezentrale Wassererwärmung kombiniert mit zentraler Vorwärmung sorgt für Ausgewogenheit zwischen umweltfreundlichen und kostengünstigen Energieträgern.

### ■ Entlastung des Stromnetzes

Dank Vorwärmung des Brauchwassers über die Zentralheizung wird das Stromnetz im Winter wirkungsvoll entlastet.



### Ausführung mit integriertem Wärmetauscher

analog EA 300 (siehe Seite 18). Zusätzlich jedoch mit einem eingebauten Rippenrohrwärmetauscher für die Wasservorwärmung durch die Raumheizung.

## Einbau-Wassererwärmer Automaten Calectramat® mit Wärmetauscher 300 Liter

### Anschlusswerte

Typ	Inhalt Liter	Leistung kW	Spannung V	Aufheizzeit		EDV-Nr.	ENV Nr.
				h/80 °C	h/60 °C		
EWA 300	300	3,0/3,0 ◆	400	8	6	600818	895999
		3,0/3,0 ◆	3x400	8	6	600819	
		4,0/4,0 ◆	3x400	6	4	600816	
		6,0/6,0 ◆	3x400	4	3	600813	

◆ Leistung bei Bedarf umsteckbar

### Zubehör

Typ	Bezeichnung	EDV-Nr.
D23 EW07	Rippenrohrwärmetauscher 0,7 m <sup>2</sup> anstelle von 0,4 m <sup>2</sup>	120007
D23 EW10	Rippenrohrwärmetauscher 1,0 m <sup>2</sup> anstelle von 0,4 m <sup>2</sup>	120010

Weitere Ausführungen finden Sie auf folgenden Seiten

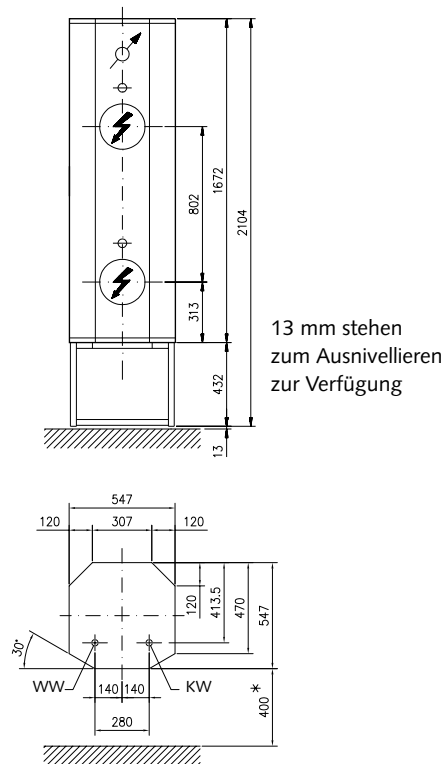
■ Einbau-Wassererwärmer Automaten Calectramat® 300 Liter

Seite 18 und 19

## Einbau-Wassererwärmer Automaten Calectramat® 300 Liter

### EA 300 / EWA 300

Gewicht 94 kg / 96 kg



- KW = Kaltwasser R 1"  
 WW = Warmwasser R 1"  
 \* = Minimaldistanz für Heizkörperausbau

## Einbau-Wassererwärmer Automaten Calectramat® 300 Liter



Externe Steuerung DST 535  
für Wand- oder Tableaumontage

### Funktion der Calectramat®-Steuerung DST 535

Die Ladetaste ist selbstrückstellend und nur bei Hochtarif aktiv!

Die blaue Kontrolllampe leuchtet, wenn das obere Heizelement steuerkommando-seitig freigegeben ist.



#### Die Sparstufe

In dieser Stellung wird während der Nacht, im günstigen Niedertarif, das obere Drittel des Wasservolumens erwärmt.



#### Die Sparstufe und die Ladetaste

Ist im Laufe des Tages das Warmwasser aufgebraucht, kann durch Drücken der Ladetaste das obere Drittel des Volumens nachgeladen werden. Die blaue Kontrolllampe leuchtet.



#### Die Normalstufe

Der gesamte Inhalt des Wassererwärmers wird während der Nacht, im günstigen Niedertarif, aufgeladen.



#### Die Normalstufe und die Ladetaste

Reicht das vorhandene Warmwasser während des Tages nicht, kann durch Drücken der Ladetaste das obere Drittel zusätzlich nachgeladen werden. Die blaue Kontrolllampe leuchtet.



#### Die Automatenstufe

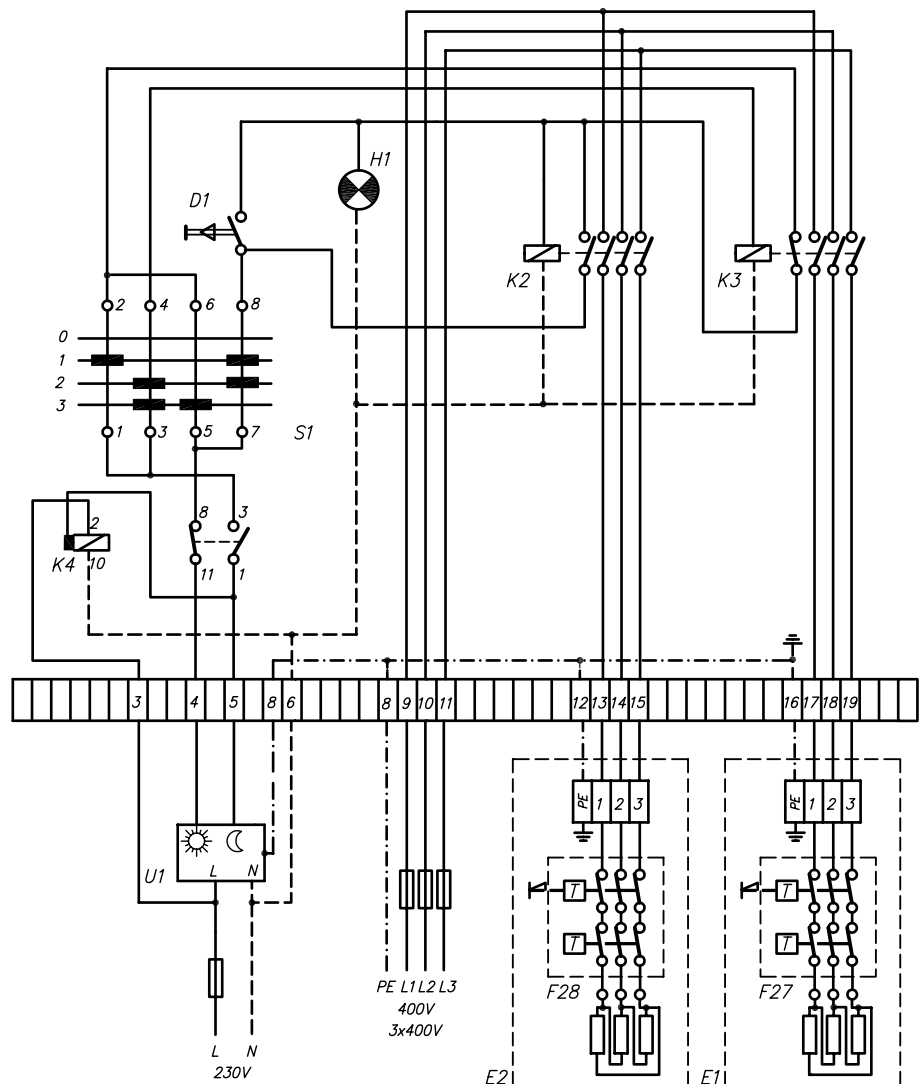
In dieser Stellung wird der gesamte Inhalt des Wassererwärmers während der Nacht erwärmt. Tagsüber wird das obere Drittel fortlaufend nachgeladen. Dies geschieht bis auf der Steuerung eine neue Stellung gewählt wird.

**Die Ladetaste besitzt in dieser Stellung keine Funktion.**

## Einbau-Wassererwärmer Automaten Calectramat® 300 Liter

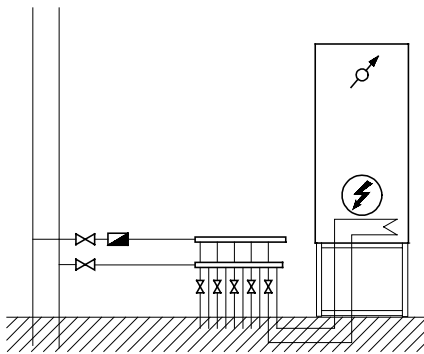
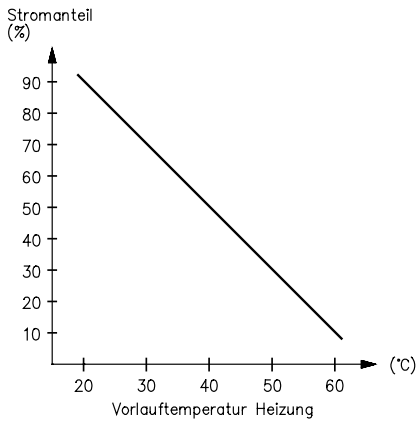
### Calectramat®-Steuerung DST 535, Schema 210.003.04

Installation und Erdung gemäss örtlichen Vorschriften!



- D1 = Tagesnachladetaste
- E1 = Heizelement Wassererwärmer unten
- E2 = Heizelement Wassererwärmer oben
- E10 = Klemmensteg für elektrischen Anschluss
- F27 = Thermostat zu E1 (50 – 80 °C)
- F28 = Thermostat zu E2 (50 – 80 °C)
- H1 = Kontroll-Lampe Tagesnachladung
- K2 = Lastschütz oberes Heizelement
- K3 = Lastschütz unteres Heizelement
- K4 = Hilfsschütz (abfallverzögert)
- S1 = Wahlschalter
  - 0 = Aus
  - 1 = Sparstufe (Nacht 1/3)
  - 2 = Nacht (3/3)
  - 3 = Tag (1/3) Nacht (3/3)
- U1 = Netzkommandoempfänger
  - T/J-4 = Tagespilot
  - N- 5 = Nachtpilot

## Einbau-Wassererwärmer Quadro 150 bis 300 Liter



### Entlastung des Stromnetzes im Winter

In vielen Gemeinden treten die elektrischen Leistungsspitzen in den Wintermonaten während der Nacht auf. Durch Spezialtarife und andere Massnahmen wird mehr und mehr lenkend und zielsetzend eingegriffen, denn: je kälter der Winter, desto höher der Stromverbrauch. Das System Wassererwärmung dezentral und zentral hilft hier entscheidend und führt eine Entlastung des Stromnetzes herbei.

Je kälter der Winter, umso höher die Heizungsvorlauftemperatur...

- desto effektiver die Brauchwasser-Vorwärmung (da grössere Temperaturspreizung)!
- desto geringfügiger die erforderliche Elektro-Nachwärmung!
- desto wirkungsvoller die Entlastung des Stromnetzes!

### Anwendungsbeispiele

Für Anlagen mit Oel- oder Gas-Heizung

- Der Wärmetauscher wird wie ein zusätzlicher Strang in das Bodenheizungssystem integriert.
- Für die Verbindung zwischen den Verteilern und dem Wärmetauscher werden die gleichen Rohre wie für die Bodenheizung verwendet.
- Das neue Konzept kann auch bei Radiatoren-Heizungen bis 60 °C Vorlauftemperatur eingesetzt werden.

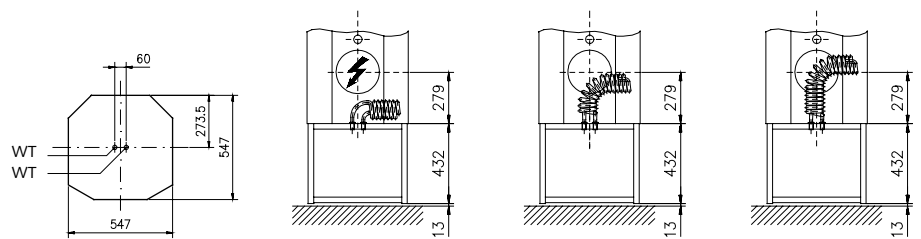
### Heizungs-Anschlüsse beim Typ EW 150 bis EW 300

Wärmetauscher:

0,4 m<sup>2</sup>

0,7 m<sup>2</sup>

1,0 m<sup>2</sup>



WT = Wärmetauscher Rp ½", Vor-/Rücklauf frei wählbar

## Einbau-Wassererwärmer Quadro 150 bis 300 Liter

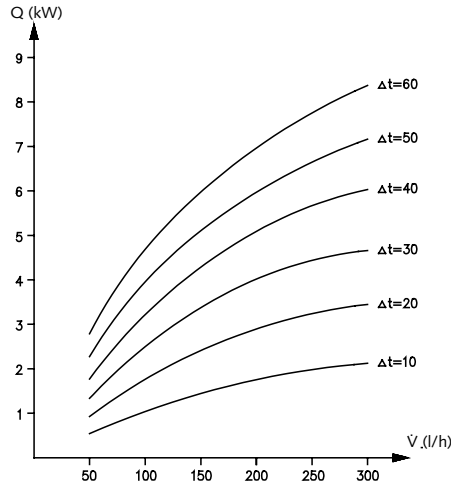
Technische Daten der Wärmetauscher

- Kupfer-Rippenrohrwärmetauscher verzinkt
- Wärmetauscher galvanisch getrennt von Innenkessel und vom Heizungsnetz
- Anschlüsse ½" Innengewinde
- Leistungsangaben beziehen sich auf die Differenz zwischen Heizungsvorlauftemperatur und Wassererwärmertemperatur

### Standard-Tauscher 0,4 m<sup>2</sup>

■ Druckverluste:	$\dot{V}$ (l/h)	50	100	150	200
	$\Delta p$ (kPa)	0,25	0,6	1,2	2,3

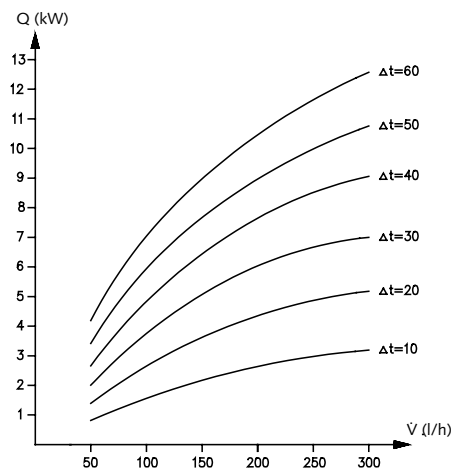
- **Achtung!** Der Heizungsvorlauf darf 65 °C nicht übersteigen.



### Wärmetauscher 0,7 m<sup>2</sup>, Typ D23 EW07

■ Druckverluste:	$\dot{V}$ (l/h)	50	100	150	200	250	300
	$\Delta p$ (kPa)	0,4	1,0	2,1	4,0	6,1	10,0

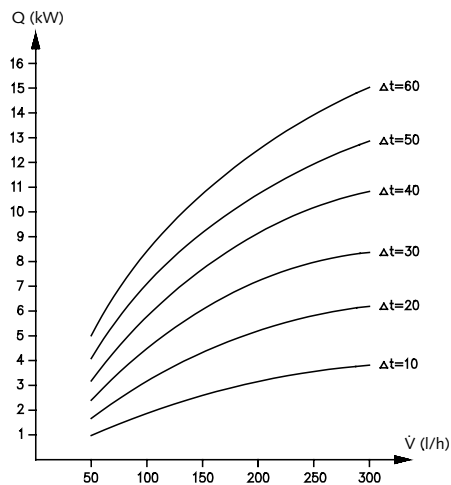
- **Achtung!** Der Heizungsvorlauf darf 65 °C nicht übersteigen.
- Bei dieser Ausführung ist die Kombination mit einem Elektroheizeinsatz nicht möglich.



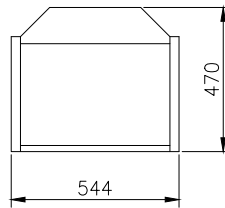
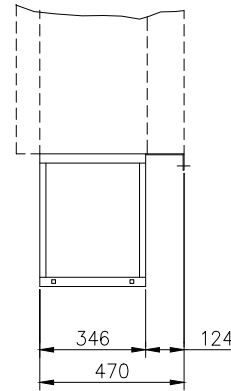
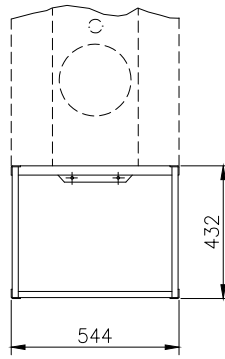
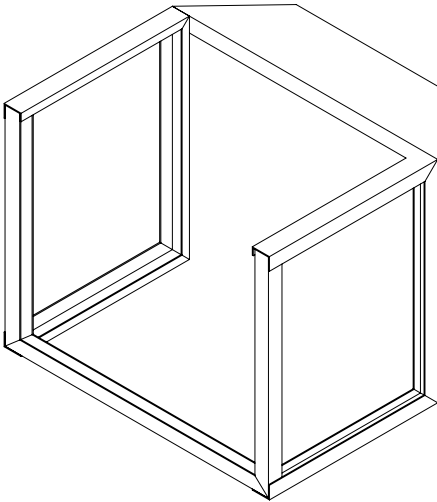
### Wärmetauscher 1,0 m<sup>2</sup>, Typ D23 EW10

■ Druckverluste:	$\dot{V}$ (l/h)	50	100	150	200	250	300
	$\Delta p$ (kPa)	0,6	1,5	3,0	5,7	8,7	14,5

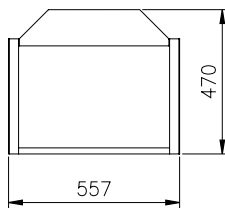
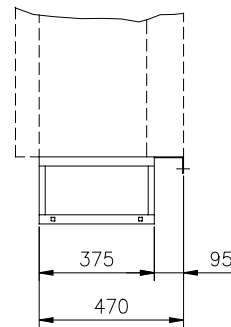
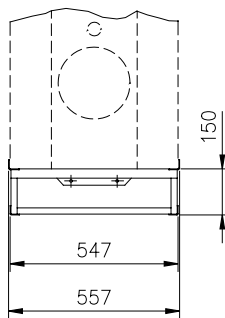
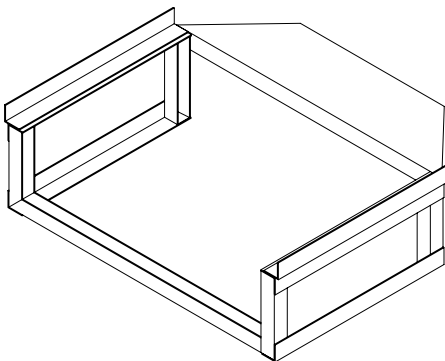
- **Achtung!** Der Heizungsvorlauf darf 65 °C nicht übersteigen.
- Bei dieser Ausführung ist die Kombination mit einem Elektroheizeinsatz nicht möglich.

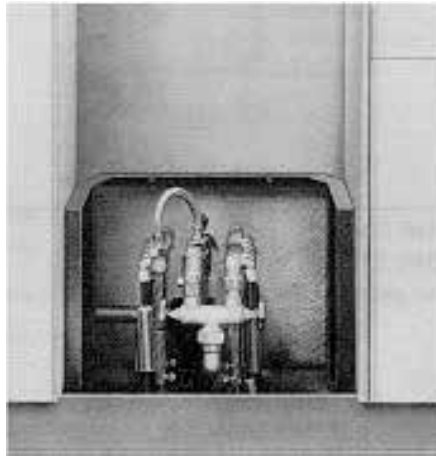
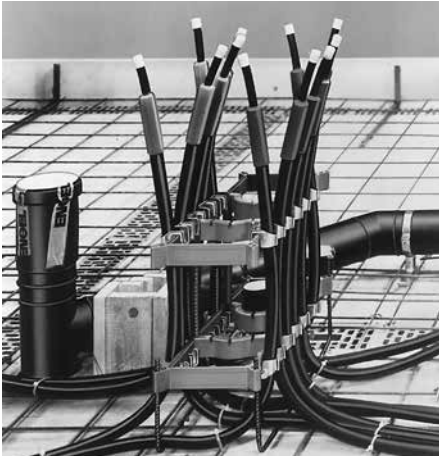




**Tragsockel DMI 461 inbegriffen**

**Auf Wunsch**

DMI 373 Tragsockel spezial  
bei geringen Raumhöhen (nicht SINK- und Euronorm tauglich)

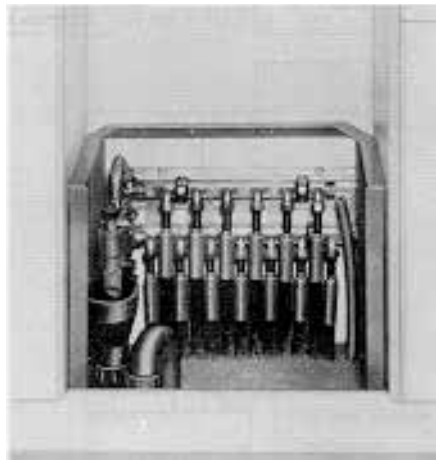


**Montagebausätze**

**Ausführung «zentral»**

Montage-Bausatz **zentral**  
DMI 376 für die erste Baustappe

**Maxibloc-Bausatz zentral**

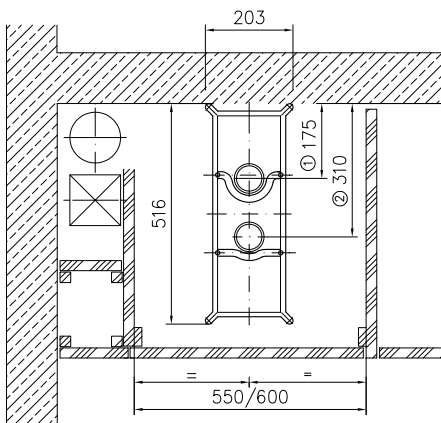
DMI 358 Ausführung für Kalt- und  
Warmwasser-Verteiler  
DMI 359 Ausführung nur für  
Warmwasser-Verteiler  
für die zweite Baustappe (Rohbau-  
installation)


**Ausführung «Rückwand»**

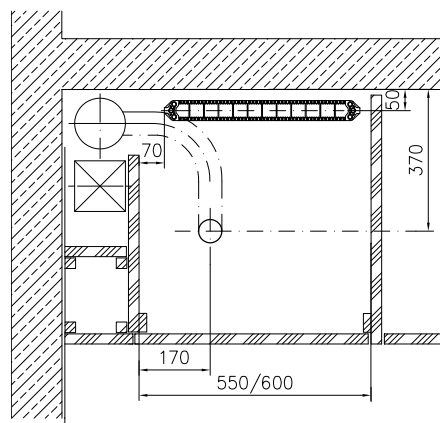
Montage-Bausatz **Rückwand**  
DMI 328 für die erste Baustappe

**Maxibloc-Bausatz Rückwand**

DMI 394 Ausführung für Kalt- und  
Warmwasser-Verteiler  
DMI 393 Ausführung nur für  
Warmwasser-Verteiler  
für die zweite Baustappe (Rohbau-  
installation)

**Ausführung «zentral»  
Planungs-Hilfe**


- Platzierung des Montagerahmens und des Ablaufes ① Geberit / ② KEWA
- Abmessungen zum Einlegen der Abwasseranschlüsse

**Ausführung «Rückwand»  
Planungs-Hilfe**


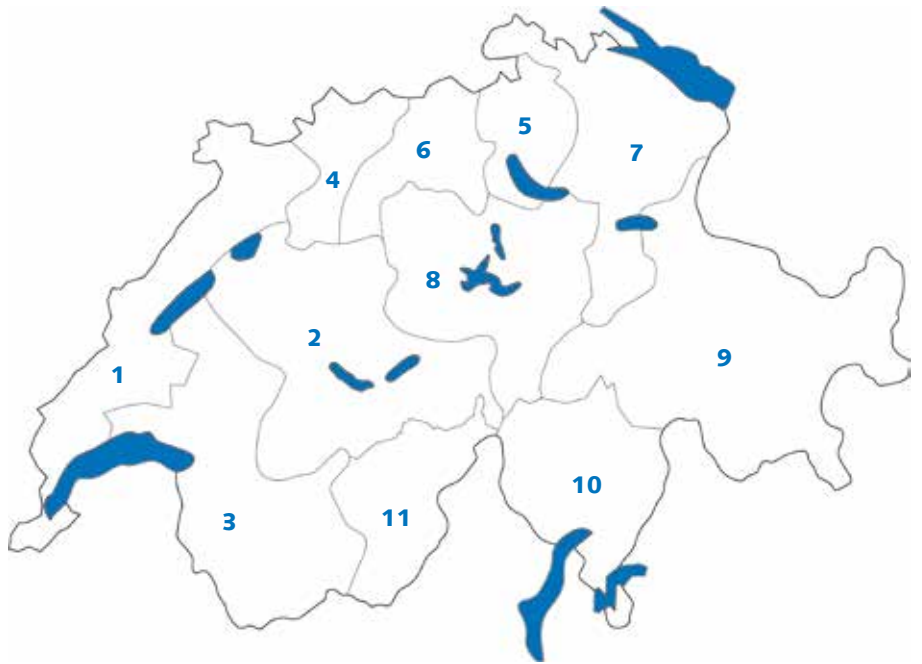
- Platzierung des Montagerahmens und des Ablaufes
- Abmessungen zum Einlegen der Abwasseranschlüsse

**Einbringhilfe Domolift**


Diesen stellen wir Ihnen auf Anfrage  
mietweise zur Verfügung.

## Ihre Fachberater für Verkauf und Technik

<b>1</b>	Marc Furrer	021 635 13 23
	m.furrer@domotec.ch	
<b>2</b>	Pasquale Rose	031 931 44 44
	p.rose@domotec.ch	
<b>3</b>	Jean-Michel Reynaud	021 635 13 23
	j.reynaud@domotec.ch	
<b>4</b>	Claude Seiler	061 901 60 80
	c.seiler@domotec.ch	
<b>5</b>	Werner Schneiter	052 317 20 38
	w.schneiter@domotec.ch	
<b>6</b>	Thomas Wiederkehr	062 773 19 32
	t.wiederkehr@domotec.ch	
<b>7</b>	Pino Pagano	071 278 74 78
	p.pagano@domotec.ch	
<b>8</b>	Walter Hegglin	041 741 88 38
	w.hegglin@domotec.ch	
<b>9</b>	Robert Solèr	081 783 34 34
	r.soler@domotec.ch	
<b>10</b>	Mauro Giorgini	091 941 81 74
	m.giorgini@domotec.ch	
<b>11</b>	Marcel Wyer	027 922 16 00
	info@huestech.ch	



## Ihr Service und Kundendienst



### Service

Domotec AG ist in der ganzen Schweiz flächendeckend und 365 Tage im Jahr mit Kundendiensttechnikern vertreten.

Sie können sich bei Domotec auf die rasche Erledigung nach Dringlichkeit und auf Qualitätsdienstleistungen verlassen. Von unserem Kundendienst werden nur Original-Ersatzteile verwendet, denn nur diese können die Leistungsfähigkeit und die Funktionsfähigkeit der Domotec-Produkte gewährleisten.

### Kundendienst

Sollten Sie ein Problem mit einem Domotec-Gerät haben, ist Unterstützung nur einen Telefonanruf entfernt.

Die Kundendienstabteilung besteht aus einem Team hilfsbereiter, sachkundiger und motivierter Mitarbeiter, die ein Problem mit Ihnen durchsprechen, Sie beraten oder einen Kundendienstbesuch vereinbaren können.

---

**Domotec AG**

Haustechnik  
T 062 787 87 87

Lindengutstrasse 16  
CH-4663 Aarburg

---

**Domotec SA**

Technique domestique  
T 021 635 13 23

Croix-du-Péage 1  
CH-1029 Villars-Ste-Croix

---

**Domotec SA**

Impiantistica  
T 091 857 73 27

Via Baragge 13c  
CH-6512 Giubiasco

---

**Fax 0800 805 815****Domotec im Internet**

[www.domotec.ch](http://www.domotec.ch)

[info@domotec.ch](mailto:info@domotec.ch)

---



Mehr als 4000 Wassererwärmer in über 300 Ausführungen und selbstregelnde Begleitheizbänder inklusive Anschluss- und Regeltechnik am Lager.



Heizkessel (Brennwerttechnik) für Gas oder Öl, Wärmepumpen, Heizöl-Lagerung, Abgasleitungssysteme und Solaris – die umweltbewusste Wassererwärmung.