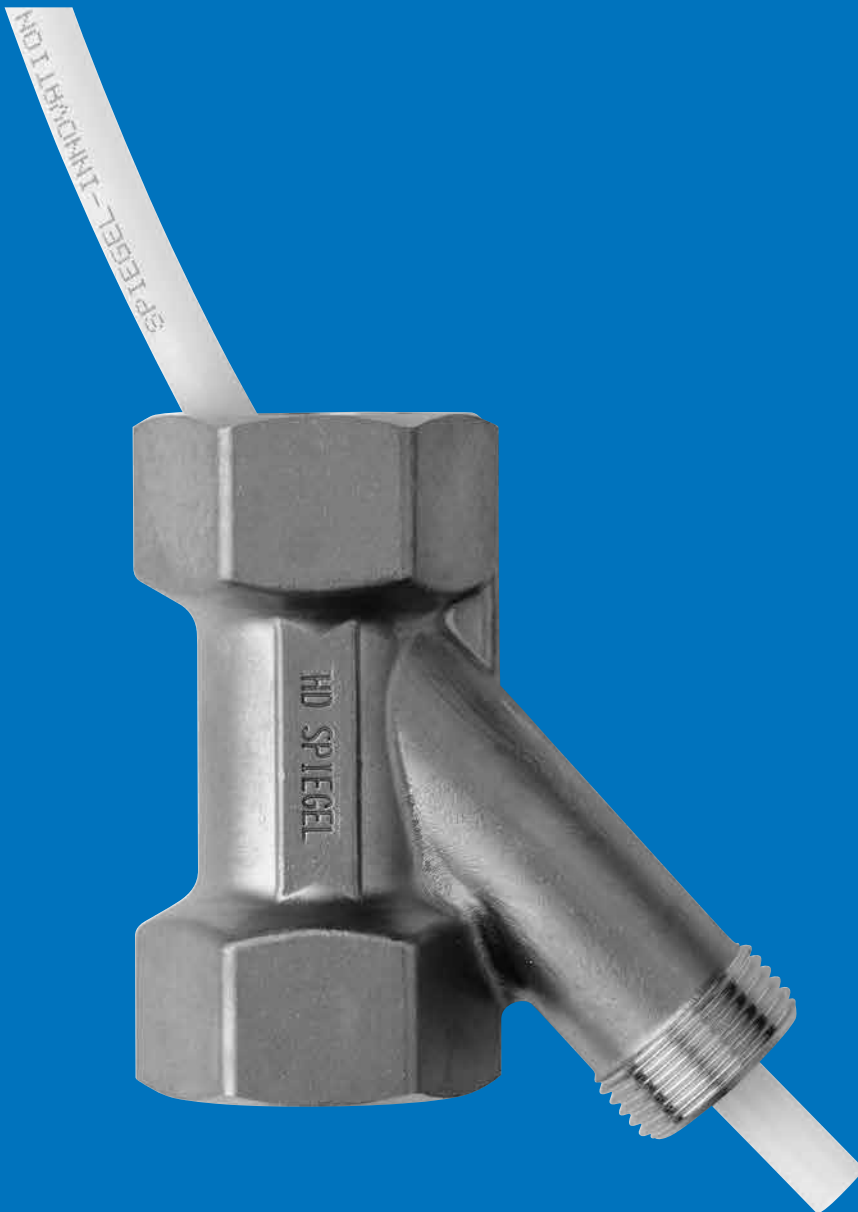


Zirkulationssystem Pipe in Pipe (Rohr in Rohr)



blomotec

■ Minimale Speicharentladung

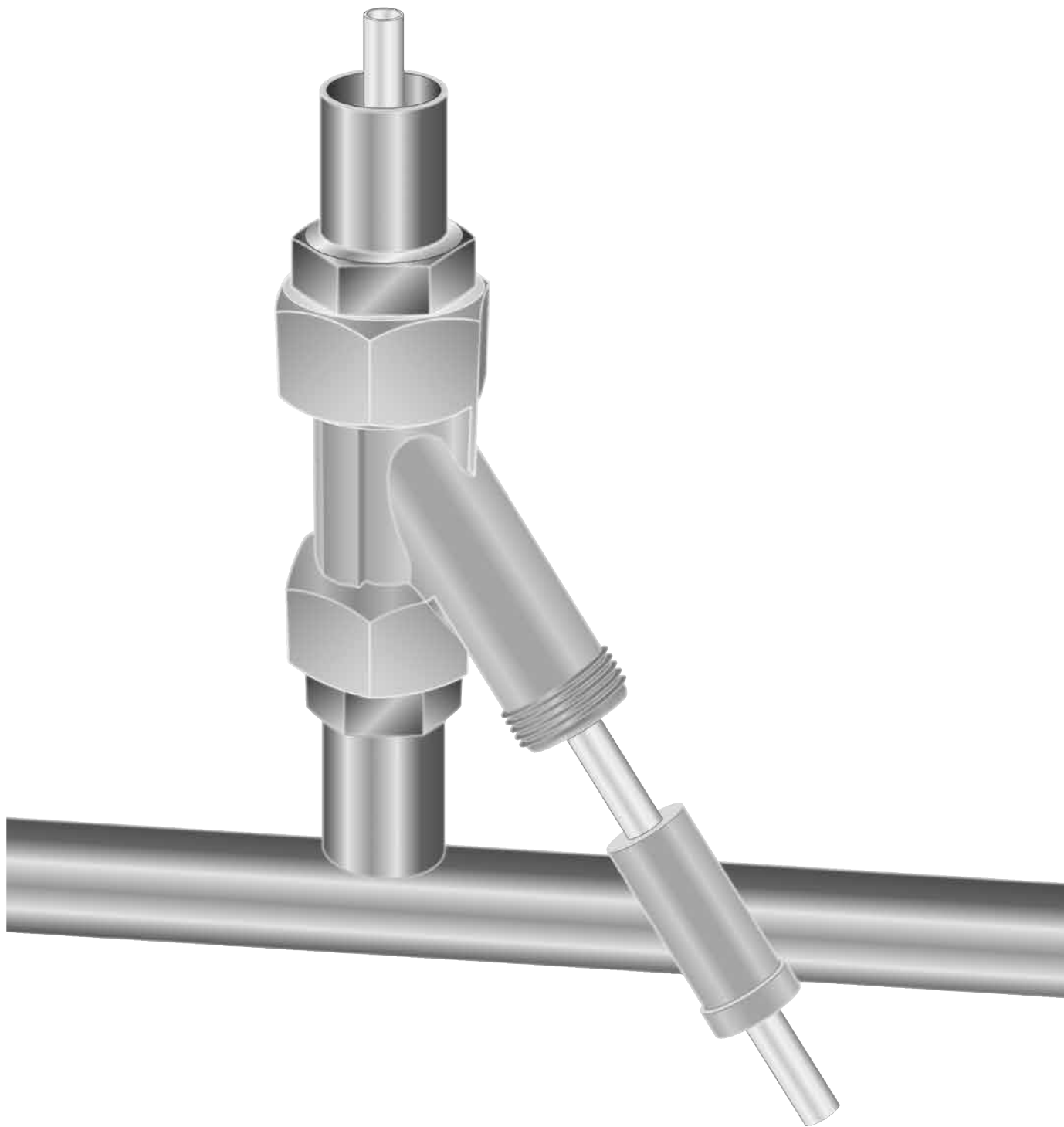
Das im innenliegenden Rohr zurückfließende Wasser hat praktisch die selbe Temperatur wie der Vorlauf, die Entladung des Speichers erfolgt langsamer.

■ Sicheres Temperaturniveau

Bei korrekter Auslegung ist sichergestellt, dass das gesamte in den Warmwasserkreislauf einbezogene Rohrsystem auf einem hygienisch sicheren Temperaturniveau gehalten wird.

■ Kleiner Energiebedarf

Der Hilfsenergiebedarf (Strom) kann mit einer dem System angepassten Pumpe deutlich gesenkt werden.



SVGW-Zulassungsnummer 0809-5419

Inhaltsverzeichnis	Seite
Systembeschreibung	4
Funktion – Rohr in Rohr System	5
Strang – Schema (Beispiele)	6
Vorbereitung / Planung	7
Isometrie der Anlage	7
Druckverlust – Berechnung	8
Mehrstrang – Berechnung	8
Wärmeverlust – Berechnung	8
Zirkulation – Berechnung	8
Volumenstrom	8
Förderhöhe	8
Ausstosszeiten	9
Einbau Rohr in Rohr Zirkulation	10
Einschieben	10
Einziehen	11 – 12
Kalkschutz	13
Installationsmaterial	13
Masszeichnung DIZ 001 / Formstück	13

Clevere Lösung für Ihr Zirkulationsproblem

Bei diesem Zirkulationssystem wird die Zirkulationsleitung in die Vorlaufleitung verlegt. Die Führung der Zirkulationsleitung im Warmwasservorlauf spart Materialkosten und Montagezeit. Der Einbau ist einfach und aufgrund der «Rohr in Rohr» Technik enorm platzsparend.

Einfacher Einbau

Mit dem System Pipe in Pipe ist die Zirkulationsleitung in der Warmwasserleitung montiert. Das Zirkulationsrohr kann auch in die vorhandene Warmwasserleitung verlegt werden. Das Rohr (DIZ 002 + DIZ 005) kann aufgrund seiner Beschaffung wahlweise eingeschoben oder eingezogen werden. Sogar einzelne Richtungsänderungen sind möglich. Der Eintritt des Kunststoffrohrs wird durch das patentrechtlich geschützte Spezialfitting (DIZ 001 + DIZ 004) geführt.

Vorteile der Rohr in Rohr – Zirkulation

Auf Grund der physikalischen Gesetzmässigkeit, dass der Wärmeverlust einer Rohrleitung an die Umgebung nur über die Mantelfläche erfolgen kann, werden die Wärmeverluste durch die Zirkulationsleitung nahezu eliminiert. Die Möglichkeit mit einer Rohr in Rohr-Installation die Wärmeverluste der Zirkulation zu reduzieren und damit die gesamten Wärmeverluste des Warmwassersystems deutlich zu verringern, wirkt sich entsprechend effektiv aus.

Weitere Vorteile:

- das im innenliegenden Rohr zurückfliessende Wasser hat praktisch die selbe Temperatur wie der Vorlauf, die Entladung des Speichers erfolgt langsamer;
- bei korrekter Auslegung ist sichergestellt, dass das gesamte in den Warmwasserkreislauf einbezogene Rohrsystem auf einem hygienisch sicheren Temperaturniveau gehalten wird;
- der Hilfsenergiebedarf (Strom) kann mit einer dem System angepassten Pumpe deutlich gesenkt werden.

Anwendung**Renovierung**

Sie möchten Wasser sparen und den Komfort einer Warmwasserzirkulation nutzen? Kein Problem mit dem System Pipe in Pipe. Selbst in bestehenden Rohrleitungen ist das Nachrüsten in der Regel möglich.

Neubau

Nutzen Sie von Anfang an die Vorteile vom System Pipe in Pipe und sparen Sie vom ersten Tag an bares Geld.

- Der Platzbedarf für die Installation wird verringert.
- Der Einsatz kleinerer Zirkulationspumpen ist möglich.
- Sie sparen vor allem Energie und Wasser.
- Die Installationszeit verringert sich erheblich.

Sie installieren energetisch nachhaltig – und dies bei geringeren Erstellungskosten.

Funktion / Rohr in Rohr System

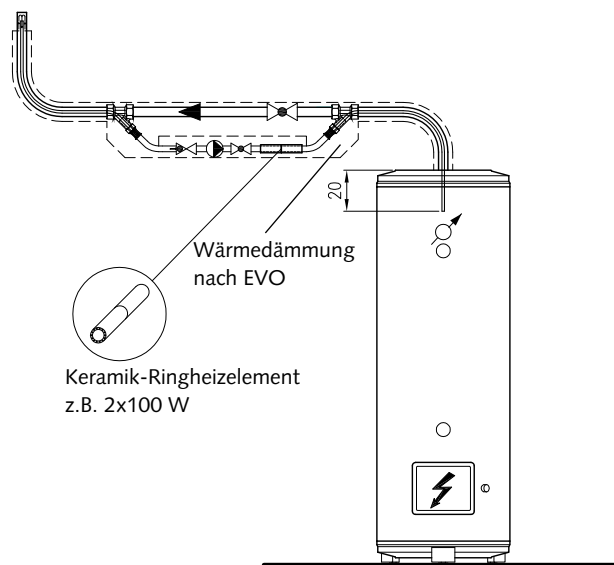
Schon der Name des Systems verrät den Trick: Ein zusätzliches Kunststoffrohr (DIZ 002 oder DIZ 005) wird in die konventionelle Warmwasserleitung eingezogen. Über das Kunststoffrohr wird am höchsten Punkt Wasser über eine Zirkulationspumpe angesaugt und via Wassererwärmer in Zirkulation gebracht.

Die Bewohner dürfen sich nicht nur auf sofortiges warmes Wasser freuen, sondern ebenfalls auf eine erhöhte Hygiene. Denn im stehenden Wasser können sich in den Leitungen Keime bilden. Im neuen System ist das Trinkwarmwasser immer in Bewegung.

Beispiel-Schema:

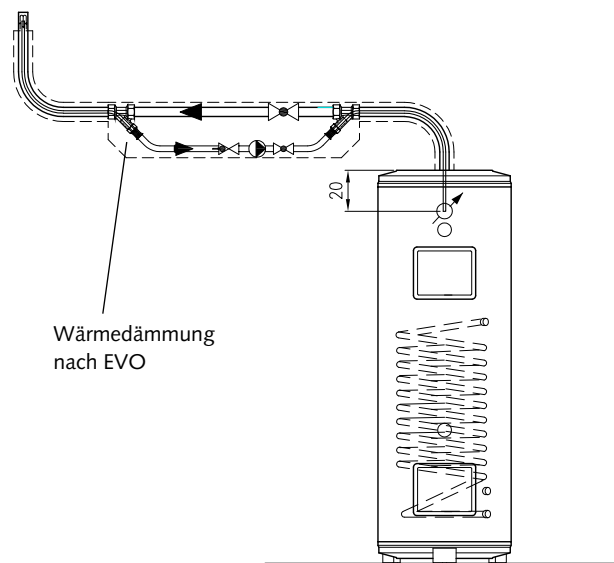
Einfache Einstrang-Anlage mit Elektrowassererwärmer.

Das Keramik-Ringheizelement wird über die Umwälzpumpe und die Zeitschaltuhr angesteuert.



Beispiel-Schema:

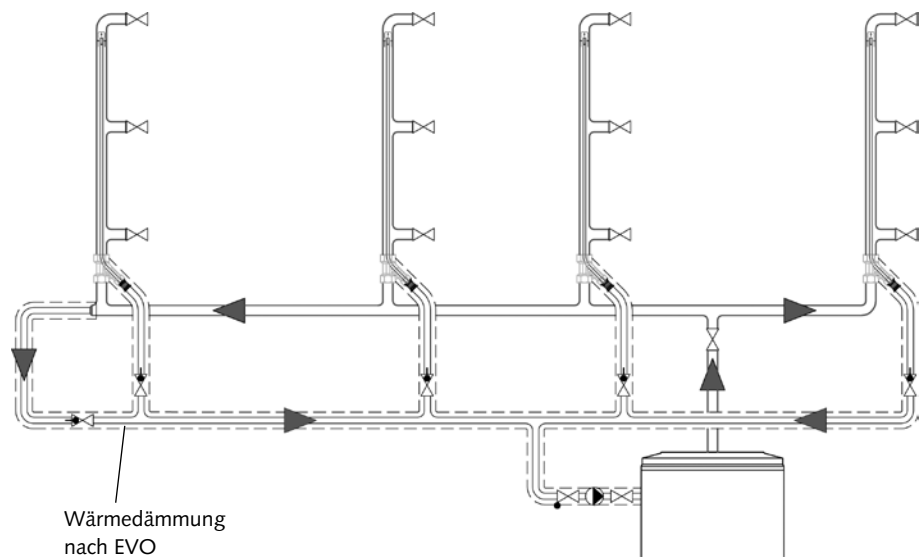
Einfache Einstrang-Anlage mit Warmwasseraufbereitung über die Heizung.



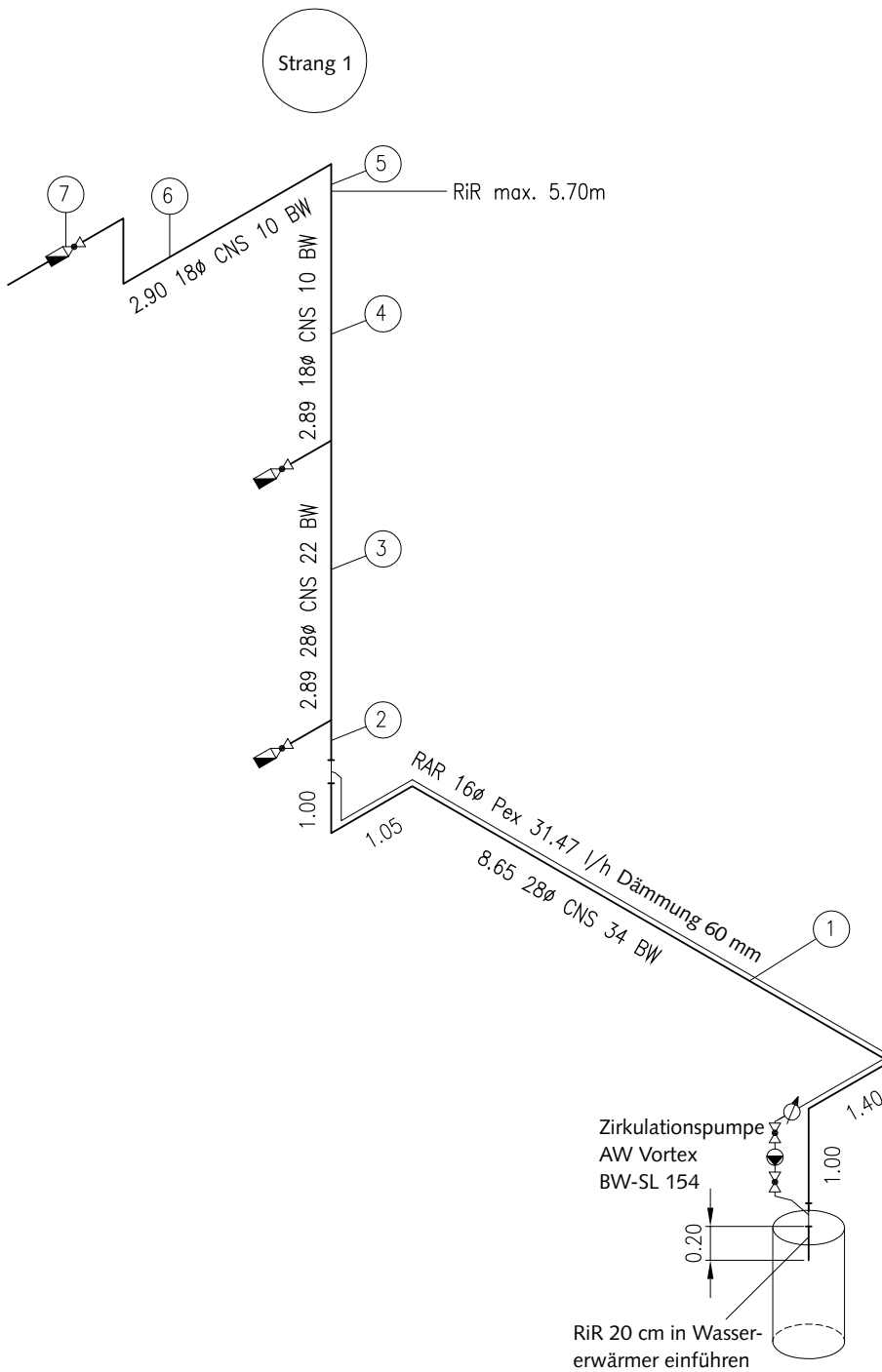
Beispiel-Schema:

Mehrstrang-Anlage RiR mit Kellerverteilung in RaR.

Anstelle der RaR Kellerverteilung kann auch das Begleitheizband Therm-Protect DHB 200 oder DHB 201 eingesetzt werden.



Achtung: Bevor ein solches System eingebaut werden darf, muss das Vorgehen geplant und verschiedene Berechnungen (Druckverlust, Wärmeverlust, Dämmdicke und Zirkulation) gemacht werden.



Beispiel: Rohr \varnothing 8 mm

Vorbereitung

Unterlagen

Damit die verschiedenen Berechnungen gemacht werden können braucht es folgende Unterlagen:

- Sanitärinstallationspläne
- Fotos / evtl. Objektbesuch

Arbeitsvorbereitung

- Isometrie mit Angaben zur Anlagendisposition / Anzahl Meter RiR / Anzahl Meter RaR / Anzahl Formstücke DIZ 001 / Anzahl Strangregulierventile mit Angabe der Einstellung / Zirkulationspumpe usw.
- Druckverlustberechnung
- Wärmeverlustberechnung
- Zirkulationsberechnung / Volumenstrom + Förderhöhe
- Ausstosszeit

Isometrie

Anhand der Isometriezeichnung ist ersichtlich, ob das Rohr eingeschoben werden kann oder ob das Rohr eingezogen werden muss. Auch ist daraus ersichtlich, wo die Formstücke (DIZ 001) in die Steigleitung eingebaut werden. Bei Kellerverteilungen ist der Abgleich sehr wichtig, die Einstelldaten der Strangregulierventile sind deshalb auch in der Isometriezeichnung eingetragen.

Wichtig: Keine Anlage ohne vorherige Berechnung!

Druckverlust – Berechnung**Einfache – Berechnung** (Beispiel: Rohr Ø 8 mm)**Druckverlust Wasser**

Anlagedaten

Medium: Wasser

Temperatur: 60 °C

Berechnungsart: Rechenwerte

grösster Druckverlust: 1604.27 mbar

TS Nr.	Dim.- Nr.	Rohr- weite	Rohr- material	Länge TS	Widerstand		BW		Volumenstrom			FG	Druckverlust						
					äq. RL	Zeta	Gr-Einz	Anz.	BW	konst	Total		Rohr	Rohr	EW	konst	TS	Total	
[-]	[-]	[mm, "]	[]	[m]	[m]	[-]	[2-5 ; 8]	[-]	[l/s]	[l/s]	[l/s]	[m/s]	[mbar/m]	[mbar]	[mbar]	[mbar]	[mbar]	[mbar]	[mbar]
1	40.04	28x1.2	CNS	12.60		1.60	4.0	34.0	0.82		0.82	1.59	9.00	113.34	19.92		133.26	133.26	
2	40.04	28x1.2	CNS+RiR	0.50			4.0	34.0	0.82		0.82	1.59	20.00	10.00			10.00	143.26	
3	40.04	28x1.2	CNS+RiR	2.89			4.0	22.0	0.71		0.71	1.38	18.00	52.02			52.02	195.28	
5	40.02	18x1.0	CNS+RiR	2.29			4.0	10.0	0.54		0.54	2.71	241.50	553.04			553.04	748.32	
6	40.02	18x1.0	CNS	3.50		1.20	4.0	10.0	0.54		0.54	2.71	41.00	143.49	43.22		186.71	935.02	
7	10.03	3/4"	Zähler/ Verteiler	17.60			4.0	10.0	0.54		0.54	1.49	17.55		308.89		308.89	1243.92	
8	30.01	16	Pex	11.00			2.0	2.0	0.20		0.20	1.89	32.76	360.35			360.35	1604.27	

Zirkulationsberechnung**Berechnung des Volumenstromes** (Beispiel: Rohr Ø 8 mm):

Teilstrecken

Keller

Strang 1

Länge der Zirkulationsleitung

L: 12.60 m

L: 5.70 m

Wärmeverlust pro Meter

8.0 W

8.0 W

Total Wärmeverlust

 $Q = l \times \dot{\lambda} = 146$ 0.146 kJ (W)
s 1000

Wärmeverlust pro Strang

101 W**46 W**Temperaturdifferenz VL – RL Δ **4.0 K****4.0 K**

Volumenstrom pro Strang

21.67 l/h**9.80 l/h**

Spezifische Wärmekapazität c

4.187 Kj
kg x K

Volumenstrom

 $\frac{Q}{c \times \Delta} = \text{kg/s} = \text{l/h}$ $\frac{\text{kg}}{\text{s} \times 3600}$

Total Volumenstrom =

31.47 l/h**Berechnung der Förderhöhe** (Beispiel: Rohr Ø 8 mm):

Teilstrecken

Keller

Strang 1 RiR

Länge der Zirkulationsleitung

L: 12.60 m**L: 5.70 m**

Volumenstrom

31.47 l/h**31.47 l/h**

Volumenstrom

0.00874 l/s**0.00874 l/s**

Rohr innen Ø

11.6

6.0

Druckverlust/m

0.10 mbar

3.52 mbar

Druckverlust

1.26 mbar

20.06 mbar

Druckverlust Regelventil

Druckverlust pro Strang

1.26 mbar

20.06 mbar

Total Druckverlust =

21.32 mbar

Pumpenförderhöhe $h_{mano} =$ $\frac{0.0213 \times 100}{9.81} = \mathbf{0.217 \text{ mFS}}$

Warmwasser Ausstosszeitenberechnung / Sanierung (Beispiel: Rohr Ø 8 mm)**Strang 1 Küche Dachgeschoss**

Rohrlänge m	Material	Rohrinnen Ø mm	Fläche dm ²	Volumen l	Volumenstrom l/s	s
11	Pex 16	11.6	0.01057	1.16	0.20	5.81
3.5	V4A 18	16	0.02011	0.70	0.20	3.52

Ausstosszeit

9.33 s**Strang 1 Waschtisch Dachgeschoss**

Rohrlänge m	Material	Rohrinnen Ø mm	Fläche dm ²	Volumen l	Volumenstrom l/s	s
4.5	Pex 16	11.6	0.01057	0.48	0.10	4.76
3.5	V4A 18	16	0.02011	0.70	0.10	7.04

Ausstosszeit

11.79 s**Ausstosszeiten Warmwasser SIA 385/3.**

Alle diese Berechnungen wurden mit einem Berechnungs-Tool erarbeitet, das durch das Planungsbüro Haldemann Basel, entwickelt wurde.

Dieses Berechnungstool wird Ihnen nach erfolgter Schulung abgegeben.

Für Spezialberechnungen wenden Sie sich bitte an:

Haldemann Basel, Sanitärtechnik Planung Controlling, Güterstrasse 141, 4053 Basel,
T 061 313 30 33, F 061 313 30 34

Der Einbau der Rohr in Rohr Zirkulation

Die Trinkwasserqualität wird durch die eidgenössische Gesetzgebung exakt beschrieben und genügt höchsten Ansprüchen. Die Lebensmittelgesetzgebung gibt die Qualitätsanforderungen verbindlich vor. Damit die Wasserversorgung das gewonnene Wasser als Trinkwasser verteilen darf, muss es nachweislich frei sein von Krankheitserregern. Damit das auch in der Hausinstallation so ist, muss sehr sauber gearbeitet werden. Während den Einbauarbeiten müssen Schutzhandschuhe getragen werden. Auch müssen andere Hygienevorschriften in Zusammenhang mit Wasser beachtet werden. Als Schutzmassnahme bei der RiR-Montage sind klinische Handschuhe zu tragen.

Einschieben

Das Kunststoffrohr wird von Hand bis ganz nach oben geschoben, anschliessend ca. 10 cm zurückgezogen.



Das Kunststoffrohr wird auf 10 cm gekürzt.



Der Einsatz wird über das Rohr bis in das Formstück geschoben.



Das Kunststoffrohr wird mit dem Messer abgeschnitten. Ca. 1 cm vorstehend.



Fertig montiertes Rohr in Rohr System. Anschliessend wird ein Übergang (Presssystem oder Flexsystem) flachdichtend aufgeschraubt.



Übergang Presssystem

Einziehen

Bei Richtungsänderungen kann es sein, dass das Kunststoffrohr mit einer Einzughilfe in die Wasserleitung eingezogen werden muss. Dazu wird mit Hilfe eines starken Wasseraugers die Einzughilfe (DIZ 003) von einer Öffnung in der obersten Wohnung oder von unten beim Formstück eingesaugt. Das Ende der Einzughilfe wird über das Kunststoffrohr gestülpt, beim anschließenden Ziehen klemmt sich die Einzughilfe auf dem Kunststoffrohr fest. Wichtig ist, dass immer Zug auf dem Seil ist, beim Retourziehen des Kunststoffrohres löst sich die Einzughilfe.



Einsaugen der Einzughilfe beim Formstück von oben nach unten.



Einsaugen der Einzughilfe in der obersten Wohnung beim Verteiler von unten nach oben.



Einführen der Einzughilfe während dem Ansaugen.



Drahtkupplungsstück der Einzughilfe.



Überstülpen der Einzughilfe (Kupplungsstück) auf das Kunststoffrohr.



Einziehen des Kunststoffrohres.

Einziehen



Einziehen beim Wohnungsverteiler.

Nach dem Einschieben oder Einziehen des RiR – Stranges wird die Verbindung mit dem System-Formstück erstellt und mit der vorbereiteten Strangregulierarmatur verbunden. Anschliessend wird der Strang durchgespült.

Die Strangregulierventile werden gemäss Planerangaben oder gemäss tech. Datenblatt einreguliert.

Nach dem letzten RiR – Zirkulationsanschluss erfolgt die Kontrolle des Temperaturverlaufes an der ganzen Anlage, bei einer Vorlauf-temperatur am Wassererwärmer (Boiler) von 60 °C muss sich eine Rücklauf-temperatur von 55–56 °C einstellen.

Hygiene bei der Montage

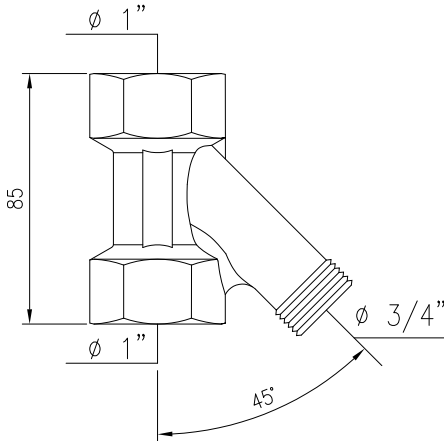
Bei der Montage des Zirkulationsrohres (einschieben oder einziehen) ist darauf zu achten, dass dies unter hygienisch einwandfreien Bedingungen erfolgt. Dies bedeutet, dass Sie das Rohr erst vor dem Einschieben oder Einziehen auspacken und nur mit Handschuhen anfassen.

Kalkschutz

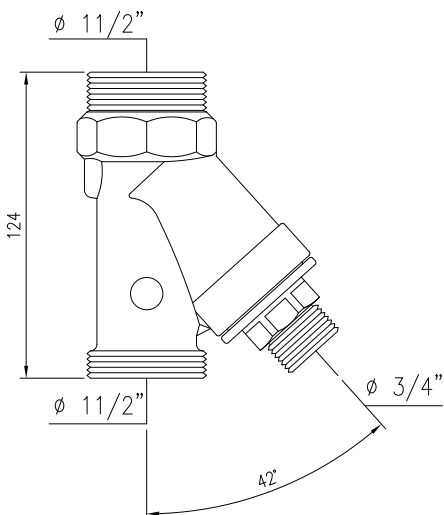
Um Inkrustationen (Kalkablagerungen) zu verhindern müssen bei allen Warmwasserleitungs-Anlagen Kalkschutzgeräte eingesetzt werden. Das verhindert höhere Druck- und Wärmeverluste. Zusätzlich dazu wird der Wärmetauscherkreis des Wassererwärmers geschützt.

Installationsmaterial Pipe in Pipe

Typ	Bezeichnung	EDV-Nr.
DIZ 001	Formstück komplett für Pipe in Pipe Rp 1" / 8 mm	420001
DIZ 002	Rohr 8 x 1 / 10 bar / +70 °C / PE-Xc für Pipe in Pipe – System	420002
DIZ 003	Einzughilfe 15 m für 8 mm Rohr	420003
DIZ 004	Formstück komplett für Pipe in Pipe G 1½" (12 mm)	420014
DIZ 005	Rohr 12 x 1,2 / 10 bar / +70 °C / PE-Xc für Pipe in Pipe	420015
DIZ 006	Einzughilfe 15 m für 12 mm Rohr	420016
DIZ 011	Thermostatventil für Zirkulationsleitungen Aquaström VT DN 15, AG	420004
DIZ 012	Thermostatventil für Zirkulationsleitungen Aquaström VT DN 20, AG	420005
DIZ 013	Strangreguliertventil Aquaström C DN 15, AG	420006
DIZ 014	Strangreguliertventil Aquaström C DN 20, AG	420007
DIZ 015	Warmwasser-Zirkulationspumpe BWO 155 V Z	420008
DIZ 016	Warmwasser-Zirkulationspumpe BWO 155 R ½" ERT	420009
DIZ 017	Warmwasser-Zirkulationspumpe BW 401 VoT	420010
DIZ 018	Warmwasser-Zirkulationspumpe BWO 155 V SL (Autolearn-Technologie)	420011
DIZ 025	Keramik-Ringheizelement Lochdurchmesser 19 x 100 mm, 230 V, 100 W mit Anschlusslitzen	420012
DIZ 026	Keramik-Ringheizelement Lochdurchmesser 19 x 100 mm, 230 V, 50 W mit Anschlusslitzen	420013



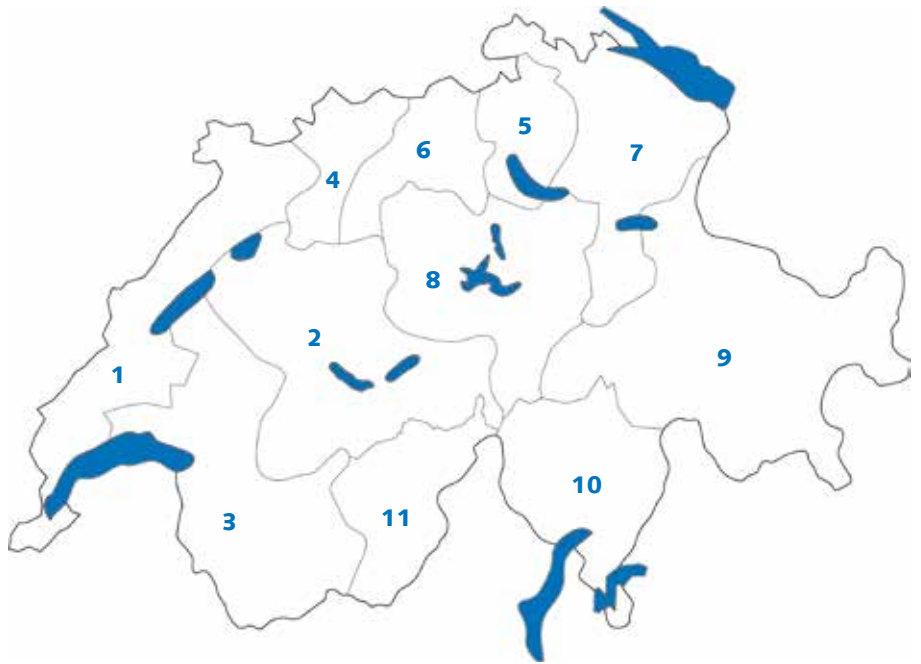
DIZ 001



DIZ 004

Ihre Fachberater für Verkauf und Technik

1	Marc Furrer	021 635 13 23
	m.furrer@domotec.ch	
2	Pasquale Rose	031 931 44 44
	p.rose@domotec.ch	
3	Jean-Michel Reynaud	021 635 13 23
	j.reynaud@domotec.ch	
4	Claude Seiler	061 901 60 80
	c.seiler@domotec.ch	
5	Werner Schneiter	052 317 20 38
	w.schneiter@domotec.ch	
6	Thomas Wiederkehr	062 773 19 32
	t.wiederkehr@domotec.ch	
7	Pino Pagano	071 278 74 78
	p.pagano@domotec.ch	
8	Walter Hegglin	041 741 88 38
	w.hegglin@domotec.ch	
9	Robert Solèr	081 783 34 34
	r.soler@domotec.ch	
10	Mauro Giorgini	091 941 81 74
	m.giorgini@domotec.ch	
11	Marcel Wyer	027 922 16 00
	info@huestech.ch	



Ihr Service und Kundendienst



Service

Domotec AG ist in der ganzen Schweiz flächendeckend und 365 Tage im Jahr mit Kundendiensttechnikern vertreten.

Sie können sich bei Domotec auf die rasche Erledigung nach Dringlichkeit und auf Qualitätsdienstleistungen verlassen. Von unserem Kundendienst werden nur Original-Ersatzteile verwendet, denn nur diese können die Leistungsfähigkeit und die Funktionsfähigkeit der Domotec-Produkte gewährleisten.

Kundendienst

Sollten Sie ein Problem mit einem Domotec-Gerät haben, ist Unterstützung nur einen Telefonanruf entfernt.

Die Kundendienstabteilung besteht aus einem Team hilfsbereiter, sachkundiger und motivierter Mitarbeiter, die ein Problem mit Ihnen durchsprechen, Sie beraten oder einen Kundendienstbesuch vereinbaren können.

Domotec AG

Haustechnik
T 062 787 87 87

Lindengutstrasse 16
4663 Aarburg

Domotec SA

Technique domestique
T 021 635 13 23

Croix-du-Péage 1
1029 Villars-Ste-Croix

Domotec SA

Impiantistica
T 091 857 73 27

Via Baragge 13c
6512 Giubiasco

Fax 0800 805 815**Domotec im Internet**

www.domotec.ch

info@domotec.ch



Mehr als 4000 Wassererwärmer in über 300 Ausführungen und selbstregelnde Begleitheizbänder inklusive Anschluss- und Regeltechnik am Lager.



Heizkessel (Brennwerttechnik) für Gas oder Öl, Wärmepumpen, Heizöl-Lagerung, Abgasleitungssysteme und Solaris – die umweltbewusste Wassererwärmung.