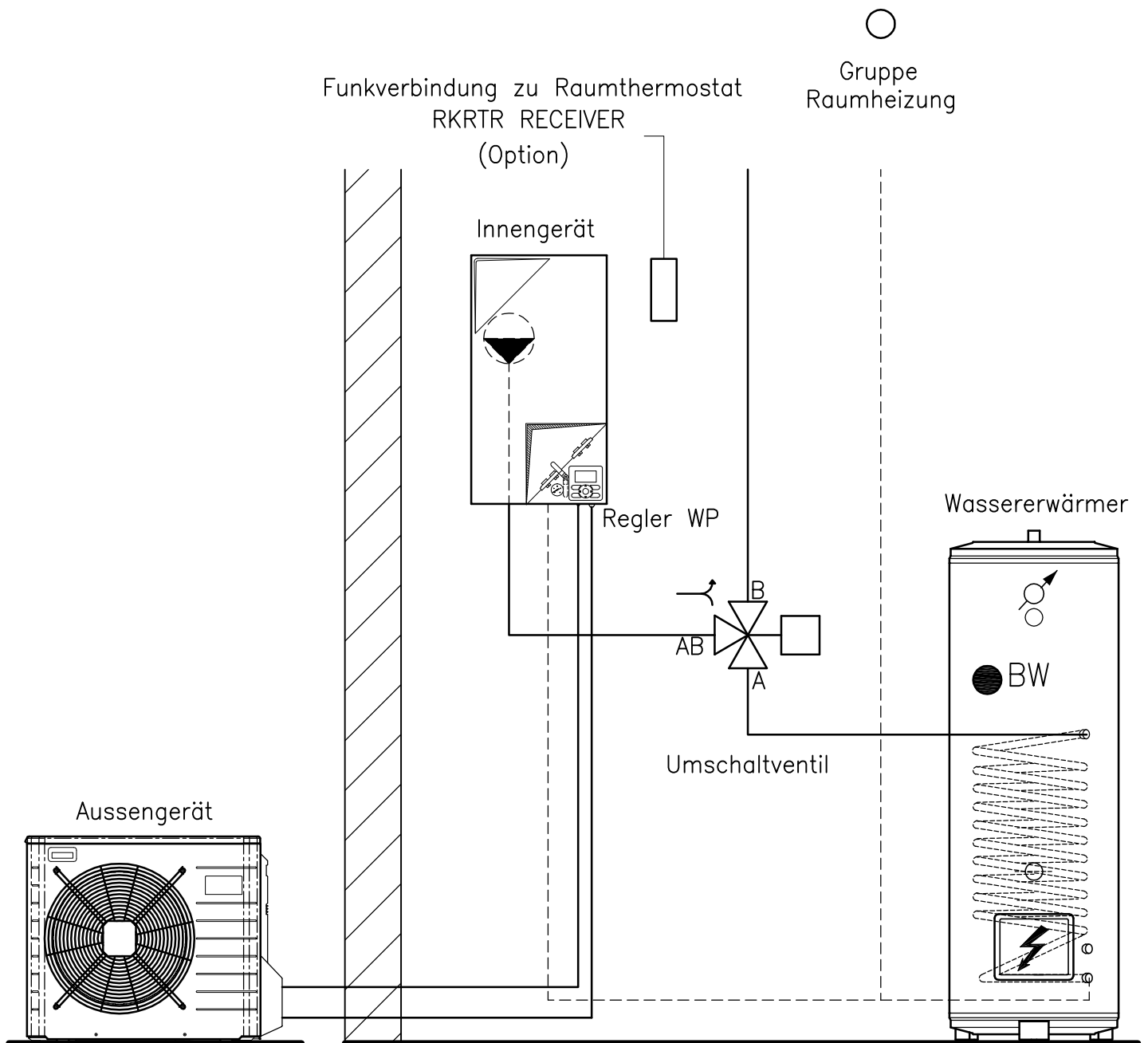


# Positionsschema – Elektroapparate



Hydraulik für Heizungsanlage ungültig

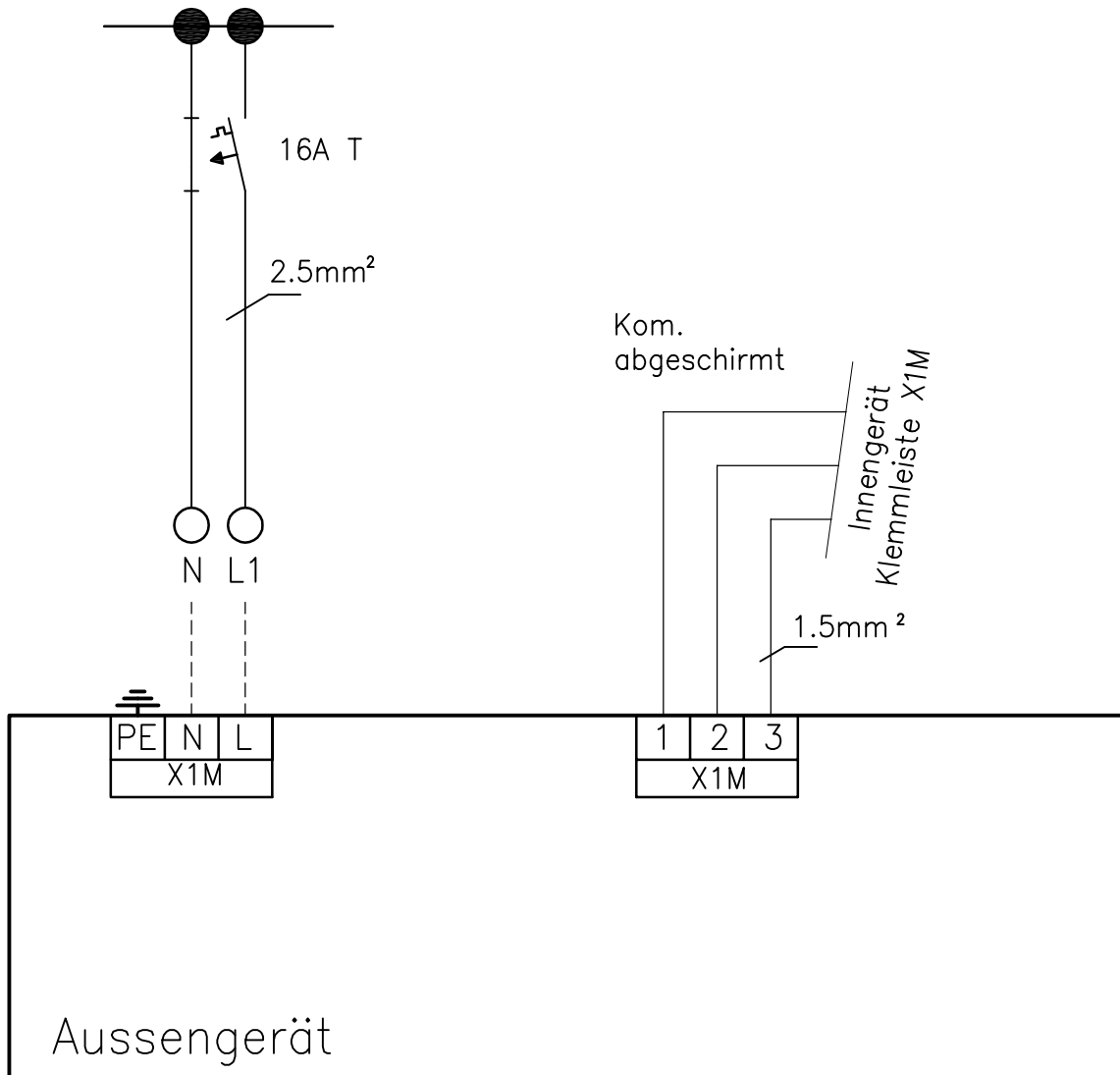
**domotec**

Typ:  
HPSU 6–8 kW

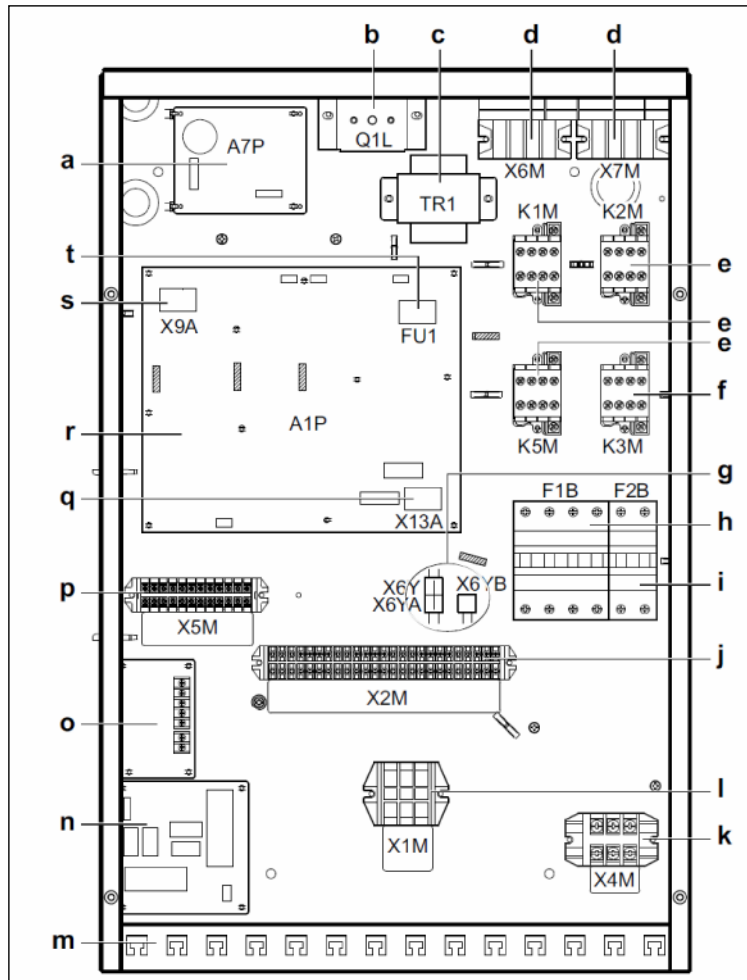
Zeichn.-Nr.  
DPE\HPSU 6–8.1–B

M  
Datum: 02.10.13 MSI

# Einspeisung Aussengerät



# Komponenten – Schaltkasten Innengerät



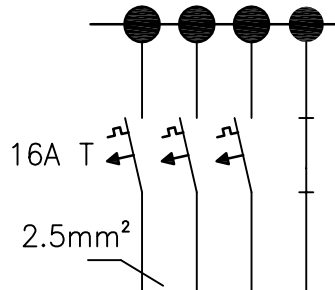
- a Inverter PCB (A7P)
- b Thermoschutz Notheizung
- c Stromwandler TR1
- d Anschlüsse für die Notheizung X6M/X7M
- e Notheizungs-Schaltschütze K1M, K2M und K5M
- f Schaltschütz der Boiler-Zusatzheizung K3M
- g Stecker X6YA/X6YB/X6Y
- h Trennschalter der Notheizung F1B
- i Haupttrennschalter F2B der Boiler-Zusatzheizung
- j Klemmleiste X2M (Hochspannung)
- k Klemmleiste X4M
- l Klemmleiste X1M (zum Aussengerät)
- m Kabelbinderhaltung
- n A4P Digitale Eingang/Ausgang Platine (OPTIONAL)
- o Zusatzplatine für die Einschränkung des Stromverbrauchs (OPTIONAL)
- p Klemmleiste X5M (Niederspannung)
- q Fassung X13A für Anschluss des Schaltschütz K3M
- r A1P Hauptplatine
- s Fassung X9A zum Anschliessen des Warmwasserfühlers
- t Hauptplatine Sicherung FU1

# Einspeisung Innengerät+Notheizung

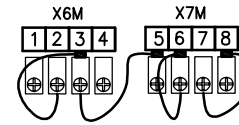
## Einspeisung Notheizung

### Variante 1

Notheizung 6/9 kW  
3N~ 400 V



Hardware Konfiguration

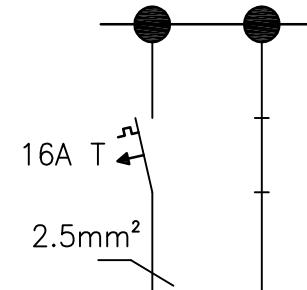


Software Konfiguration

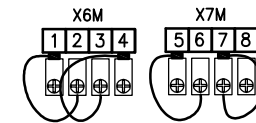
6 kW 3N~ 400V [5-0D] 4  
9 kW 3N~ 400V [5-0D] 5

### Variante 2

Notheizung 3 kW  
1~ 230 V

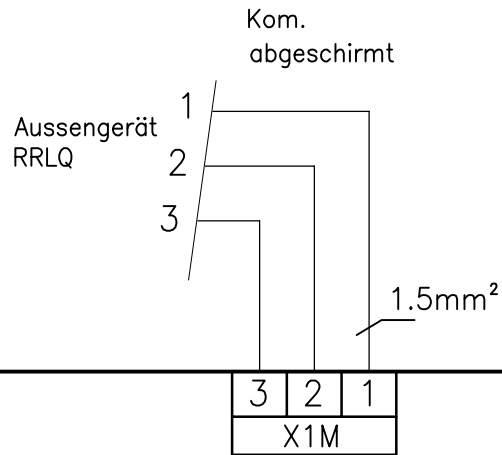


Hardware Konfiguration

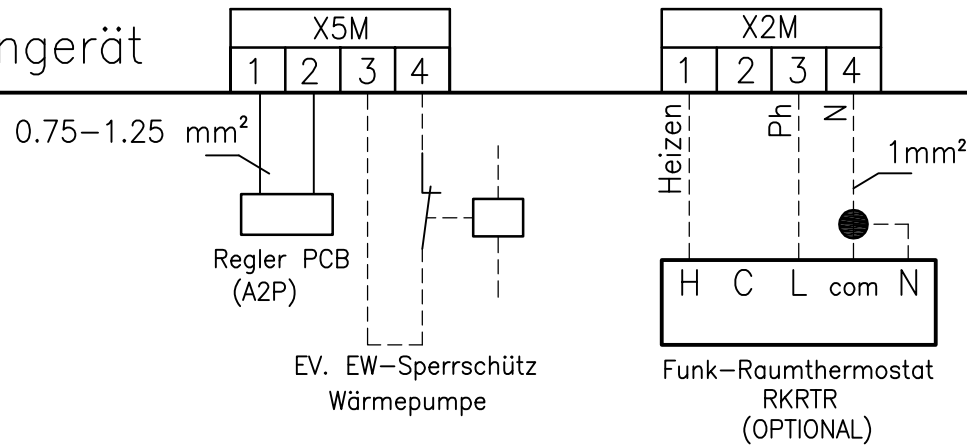


Software Konfiguration

3 kW 1~ 230V [5-0D] 1



## Innengerät



\* Separate Steuerstromversorgung erforderlich wenn Hauptstrom durch EWE/EVU zeitweise abgeschaltet wird. Anschluss X6YA vom Anschluss X6Y trennen und Anschluss X6YB mit X6Y verbinden.

OPTIONAL  
Stromversorgung  
Steuerung Innengerät \*  
230V 50Hz  
13AT

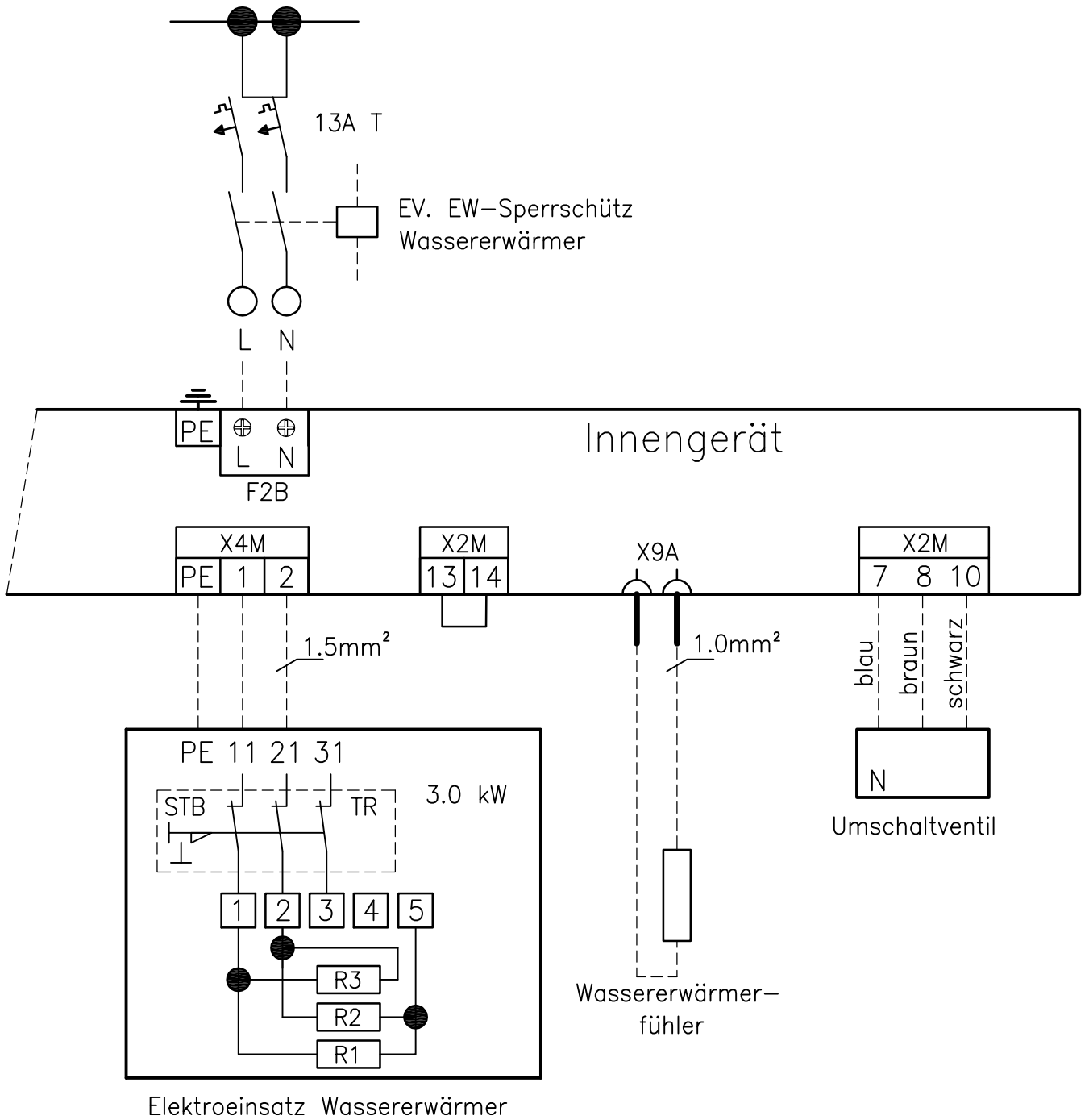
**domotec**

Typ:  
HPSU 6-8 kW

Zeichn.-Nr.  
DPE\HPSU 6-8.4-B

M  
Datum: 02.10.13 MSI

# Einspeisung Zusatzheizung Wassererwärmer 230V



# Einspeisung Zusatzheizung Wassererwärmer 3x400V

