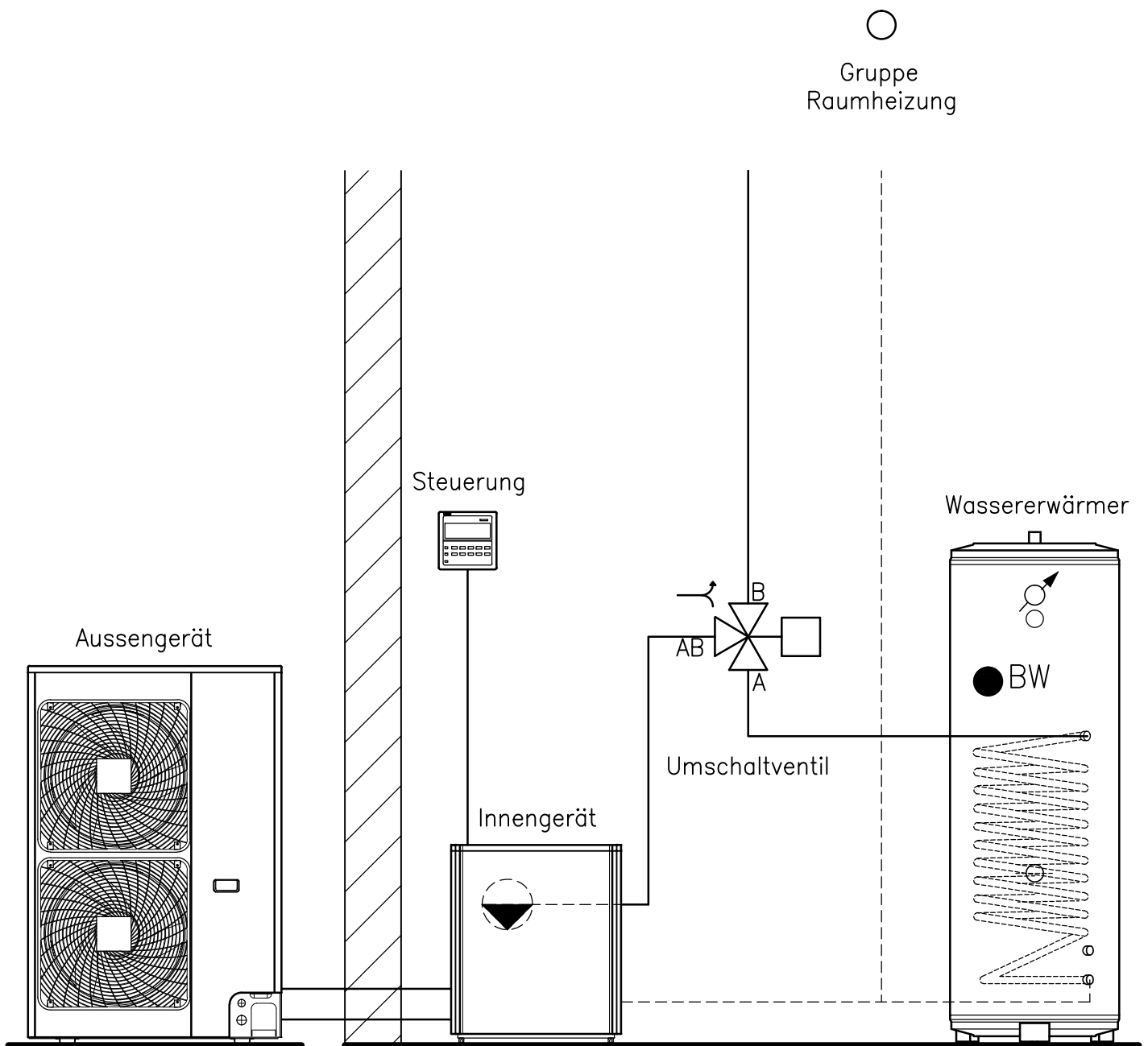


# Positionsschema – Elektroapparate



Hydraulik für Heizungsmontage ungültig

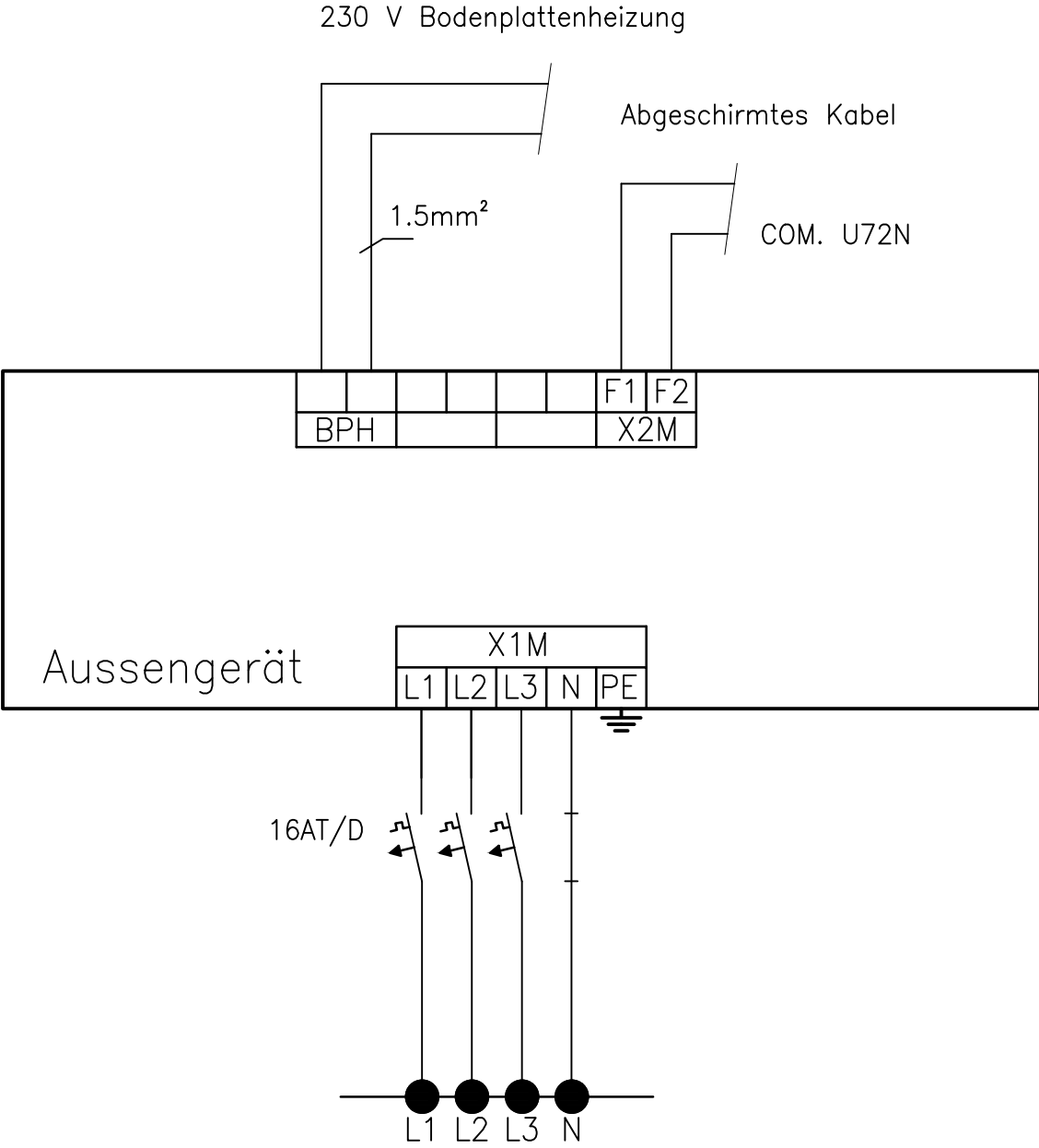
**domotec**

Typ:  
HPSU HT 11–16 kW

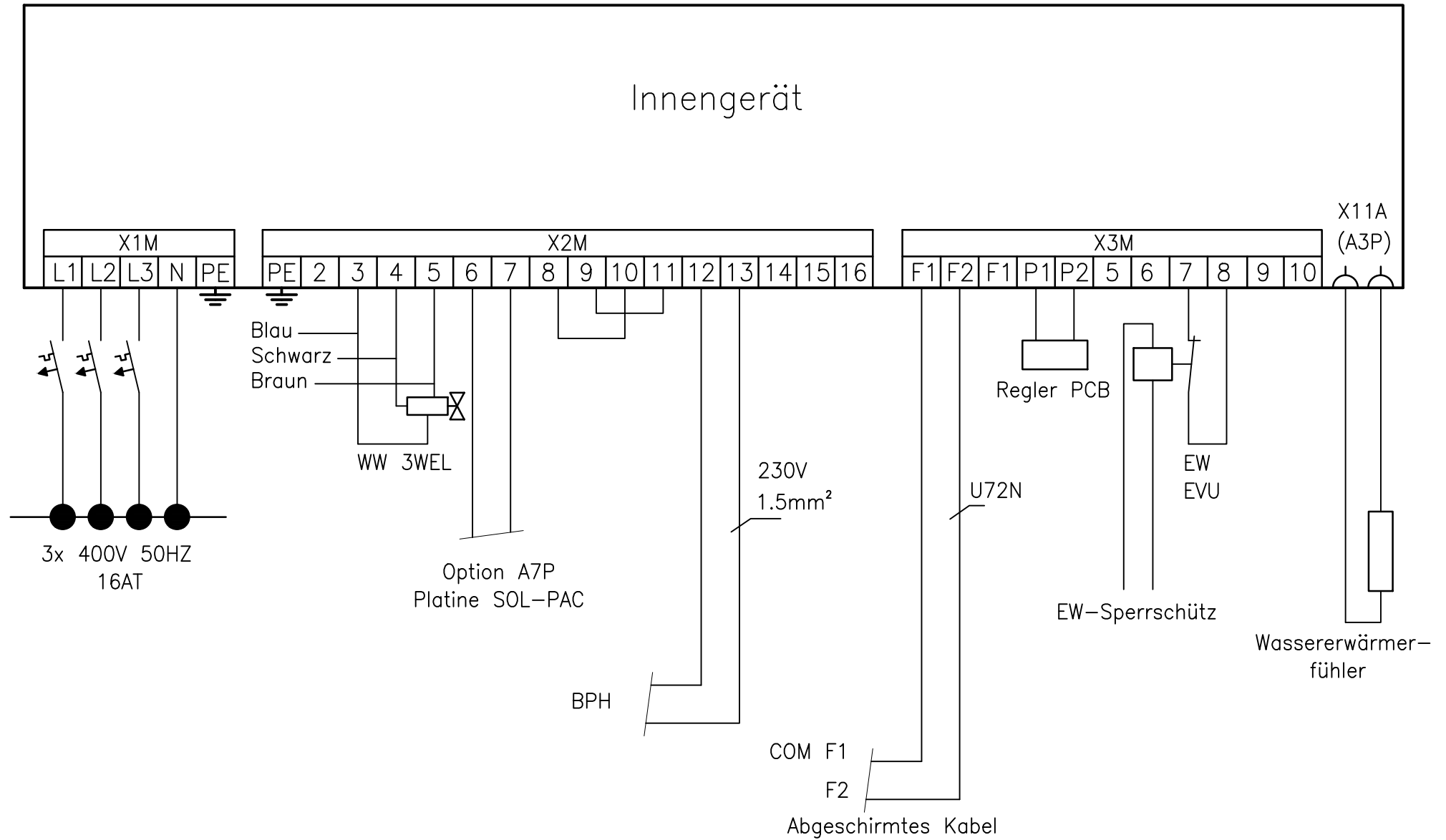
Zeichn.-Nr.  
DPE\HPSU HT 11–16.1

M  
Datum: 12.08.14 MSI

# Einspeisung Aussengerät



# Einspeisung Innengerät



**domotec**

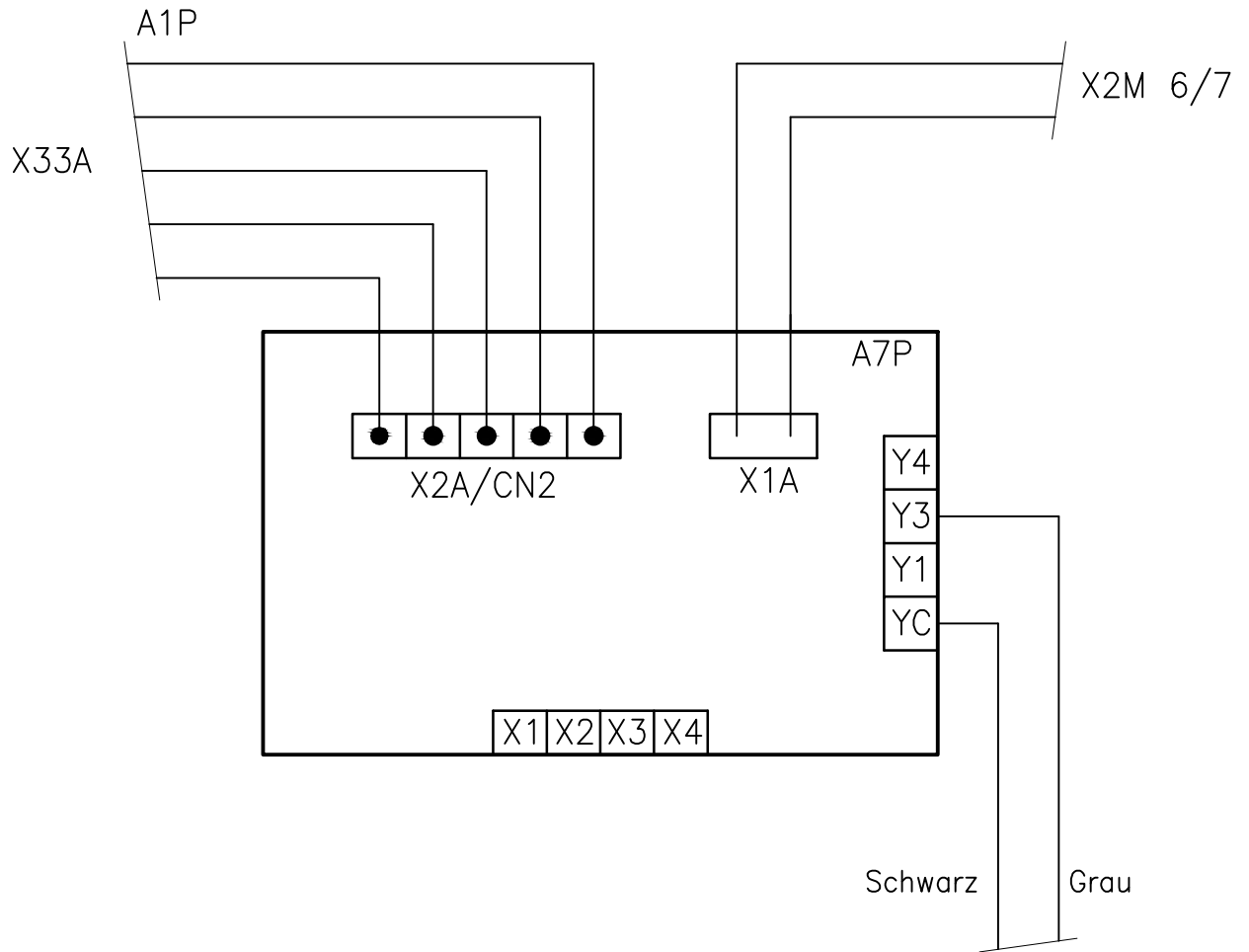
Typ:  
HPSU HT 11-16 kW

Zeichn.-Nr.  
DPE\HPSU HT 11-16.3

M  
Datum: 12.08.14 MSI

(Option) SOL-PAC

Nur für Internen gebrauch



Parameter Einstellung  
Parameterwert  
6-03 1

Brennersperre  
Kontakt  
Solaris