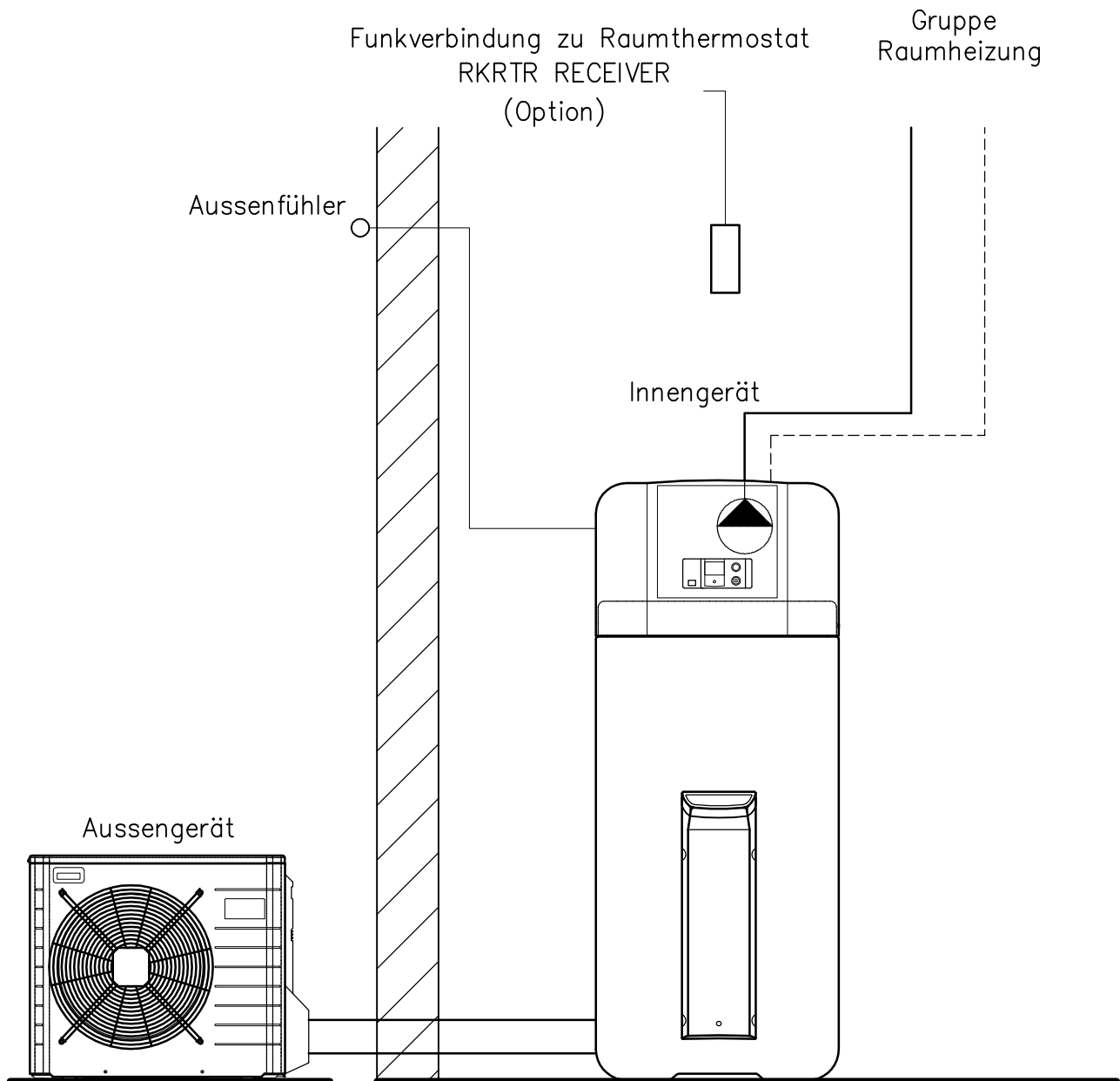
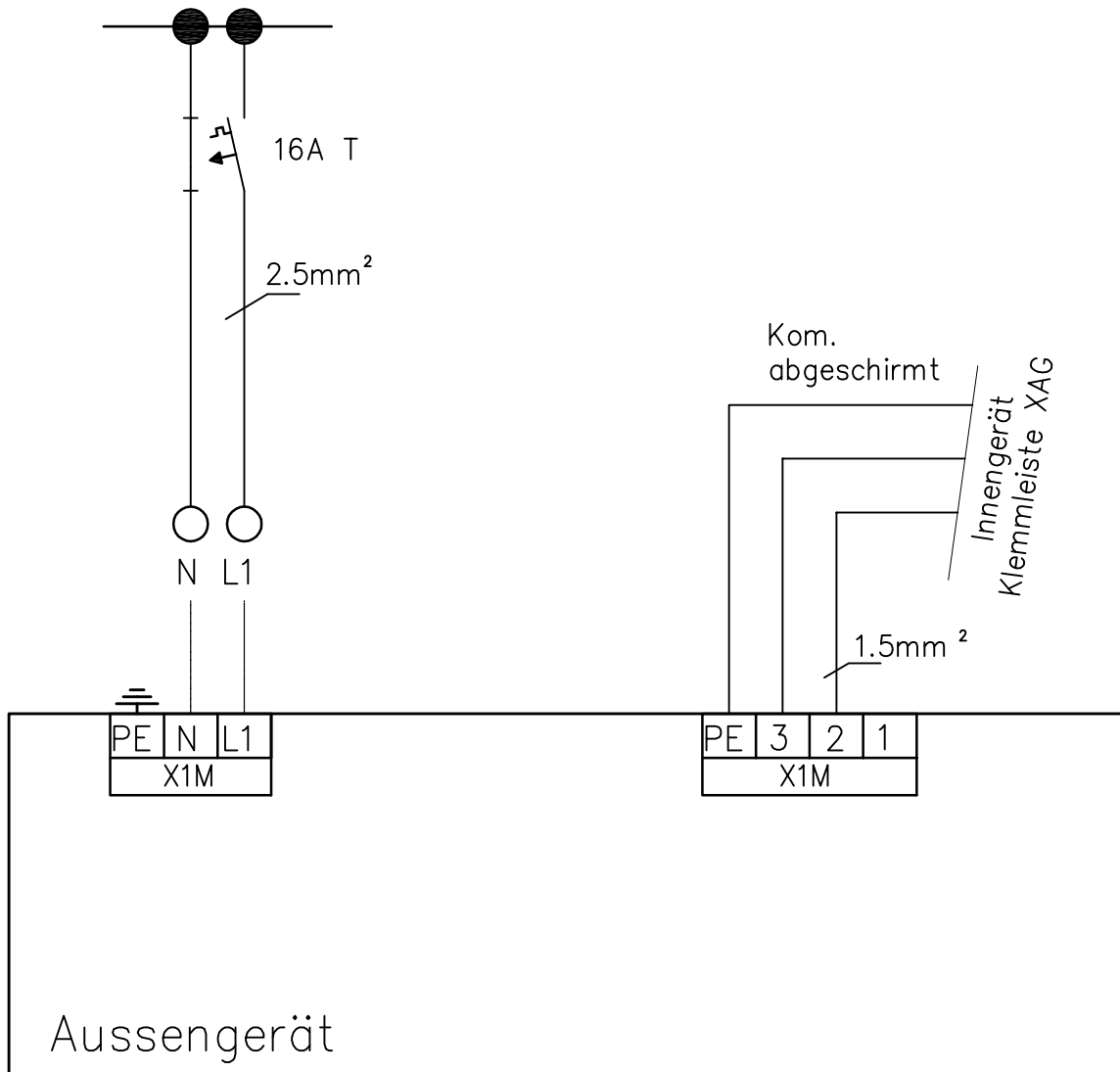


# Positionsschema – Elektroapparate



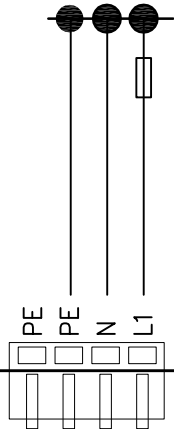
Hydraulik für Heizungsanlage ungültig

# Einspeisung Aussengerät

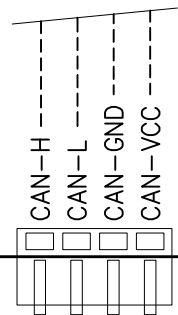


# Einspeisung Innengerät

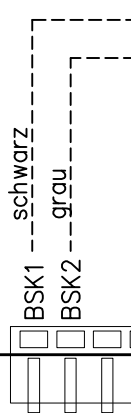
Stromversorgung  
Innengerät  
230V 3x1,5mm<sup>2</sup> 13A



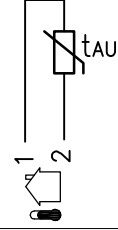
OPTIONAL  
Raumregler DHE U1  
4x0,75mm<sup>2</sup>/Signal



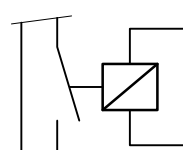
OPTIONAL  
Brennersperrkontakt  
230V BSK-Kabel



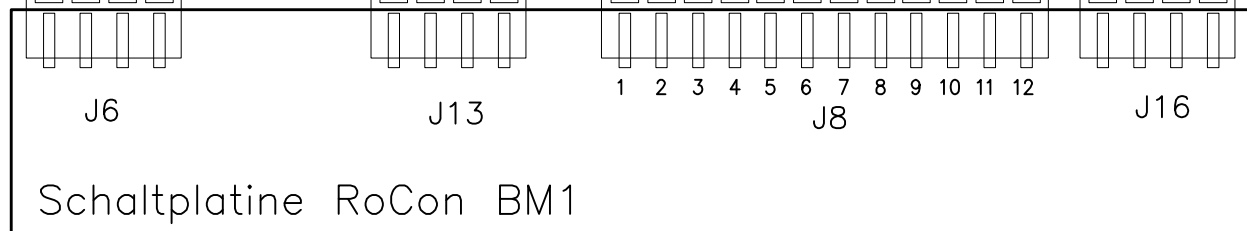
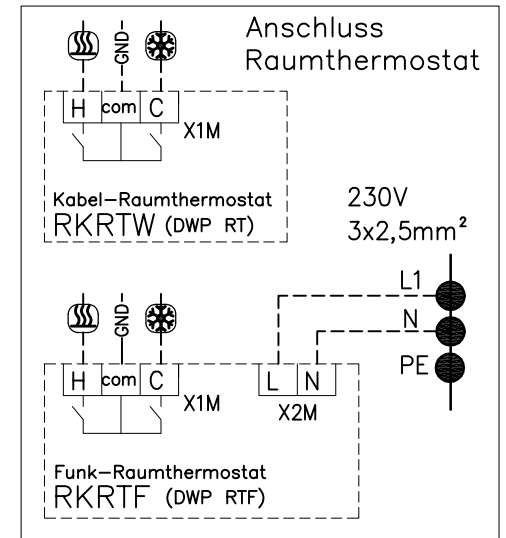
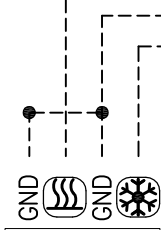
Aussenfühler



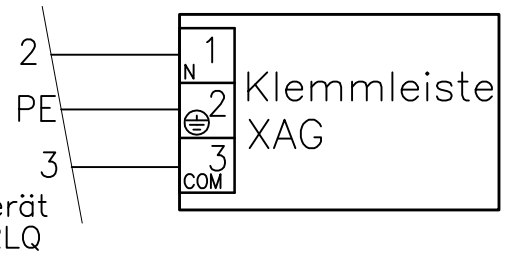
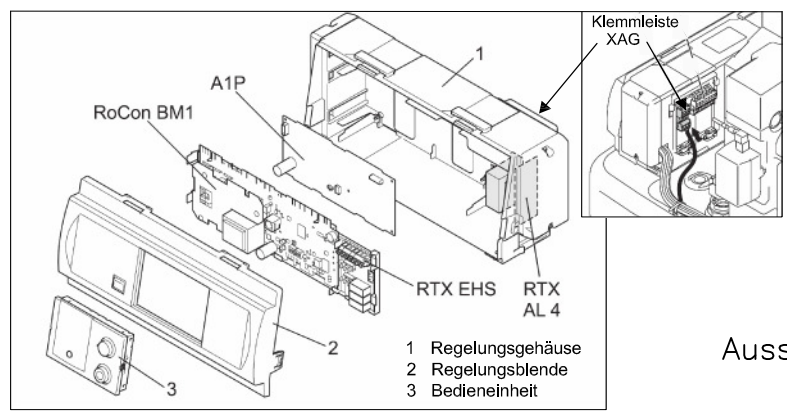
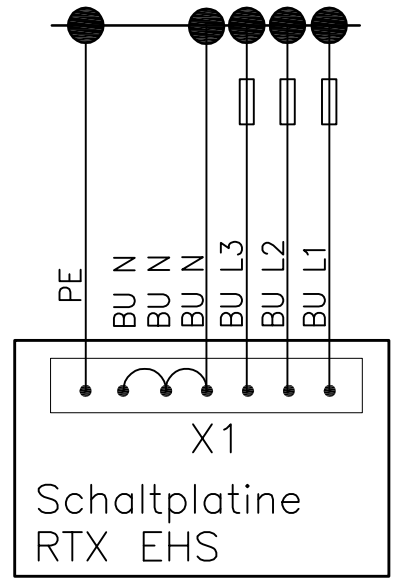
EVU



OPTIONAL  
Raumthermostat  
230V

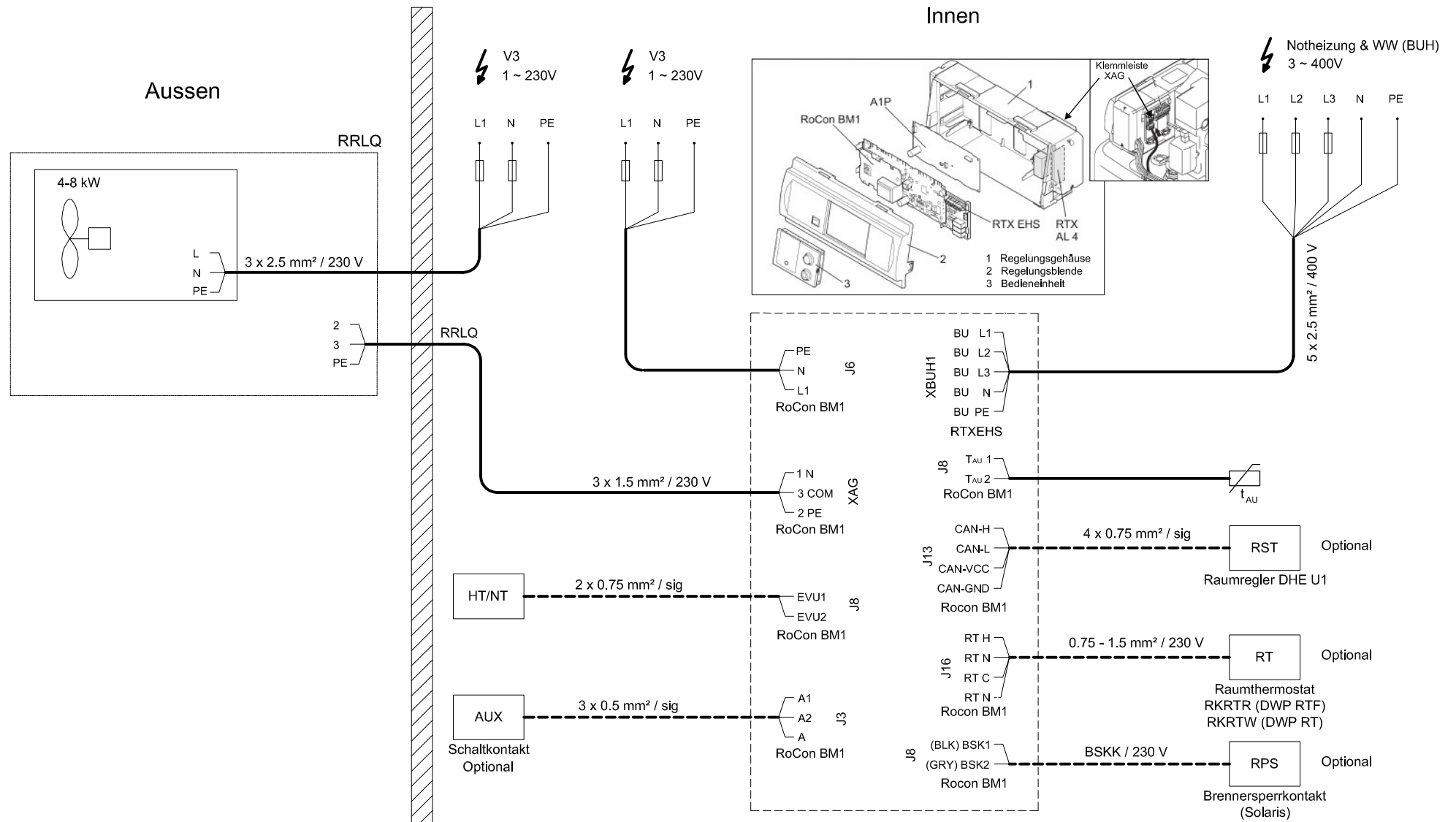


Notheizung & WW  
DWP BU9  
3x400V 5x2.5mm<sup>2</sup> 16A T



Übersicht Schaltplatten

# Gesamtanschlussplan HPSU BC 4–8 kW



**domotec**

Typ:  
HPSU compact 4–8 kW

Zeichn.-Nr.  
DPE\HPSU BC 4–8.4–B

Datum: 06.12.13 MSI