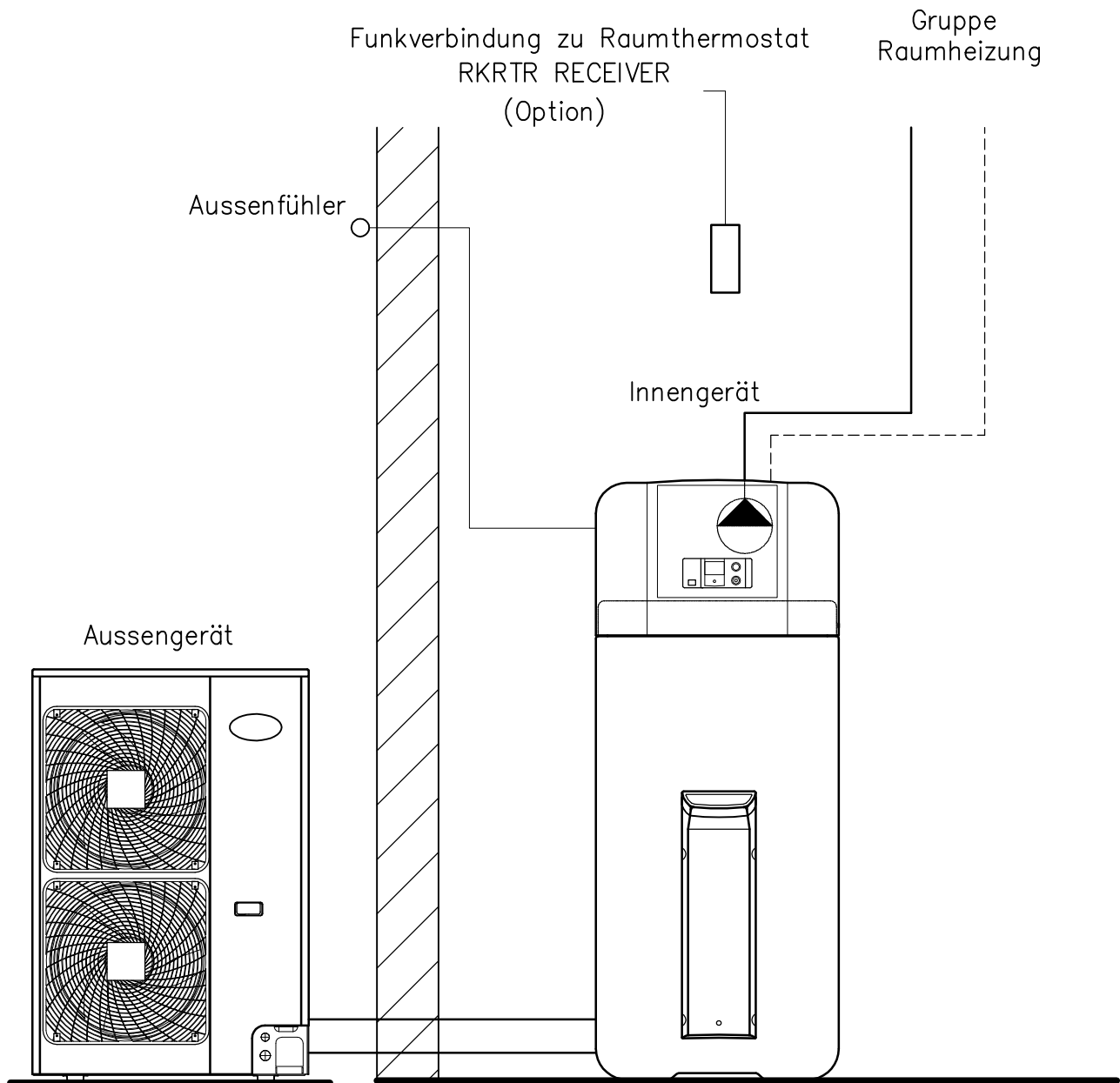
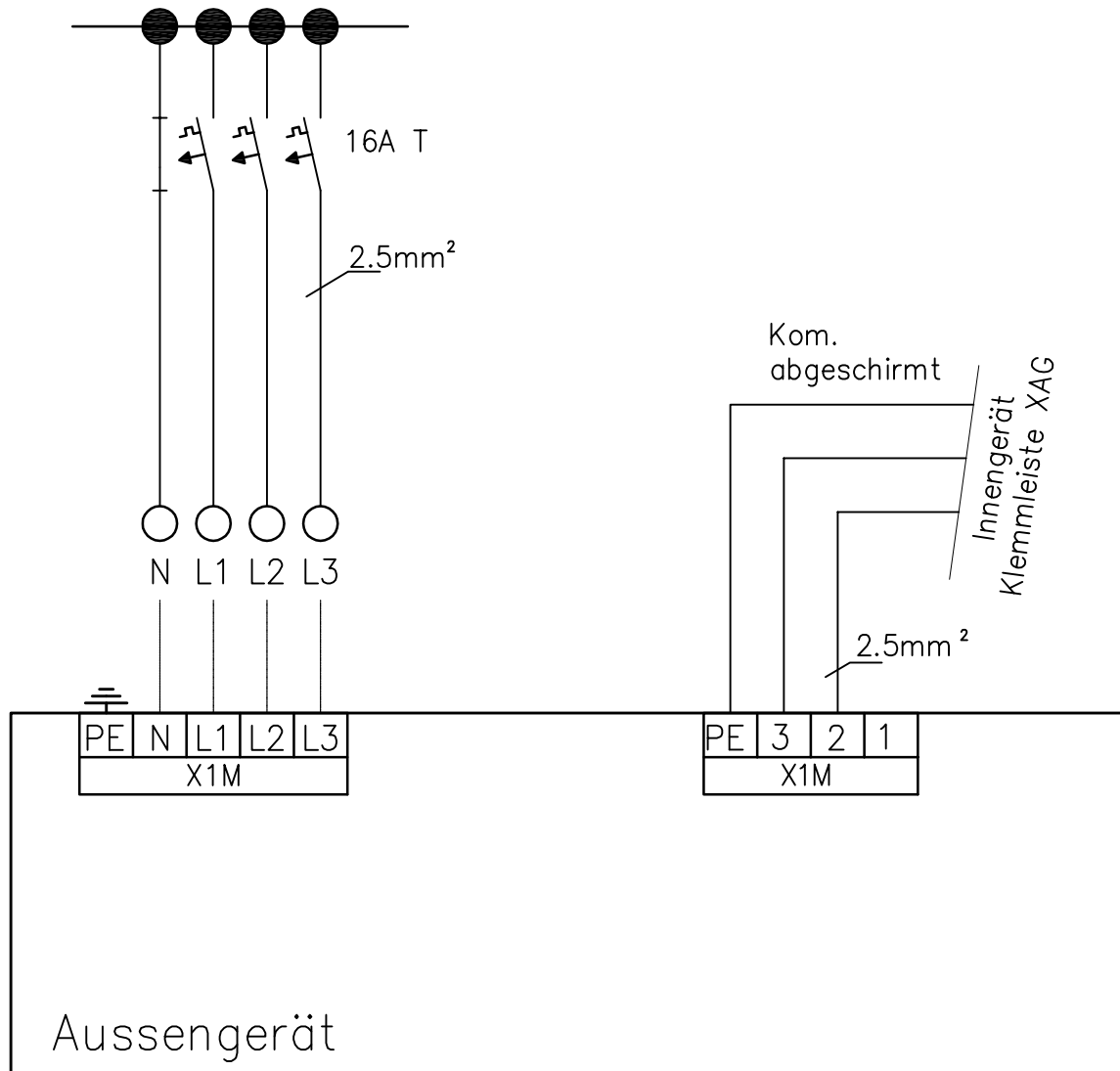


# Positionsschema – Elektroapparate



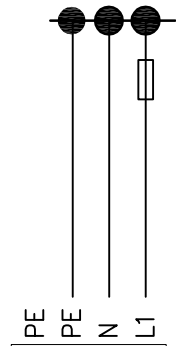
Hydraulik für Heizungsmontage ungültig

# Einspeisung Aussengerät

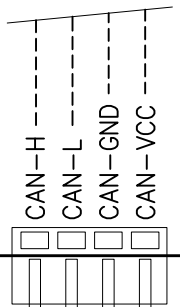


# Einspeisung Innengerät

Stromversorgung  
Innengerät  
230V 3x1,5mm<sup>2</sup> 13AT



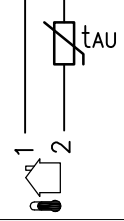
OPTIONAL  
Raumregler DHE U1  
4x0,75mm<sup>2</sup>/Signal



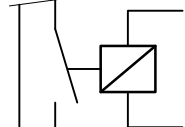
OPTIONAL  
Brennersperrkontakt  
230V BSK-Kabel



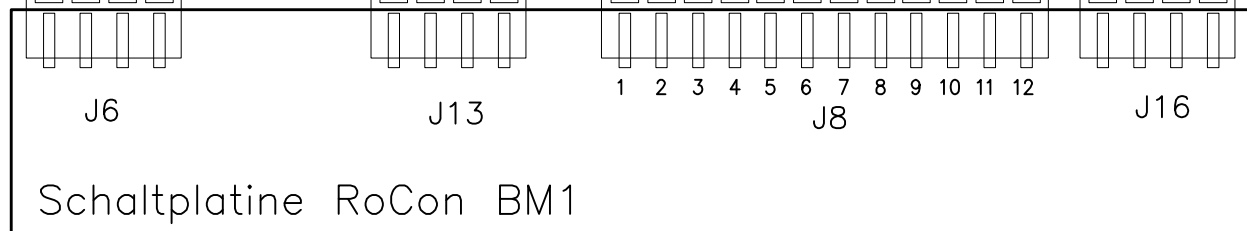
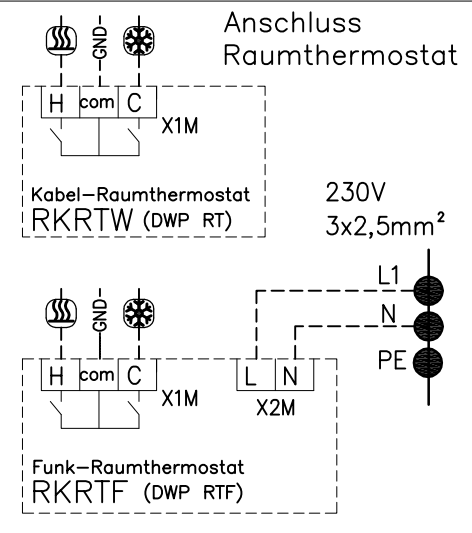
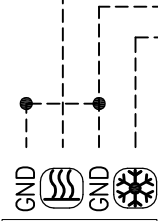
Aussenfühler



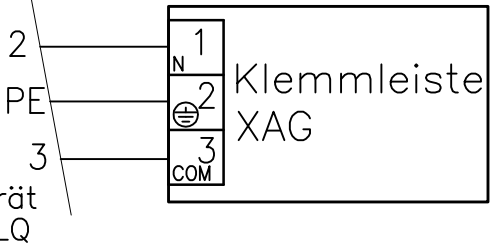
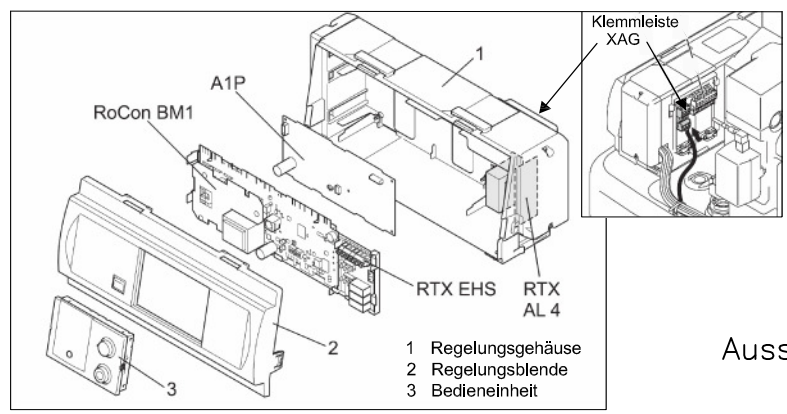
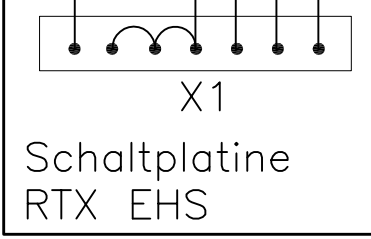
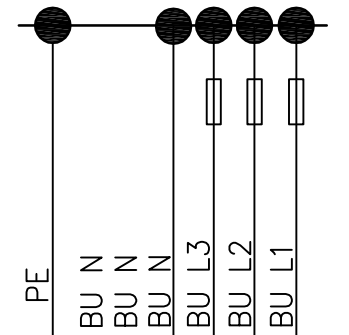
EVU



OPTIONAL  
Raumthermostat  
230V

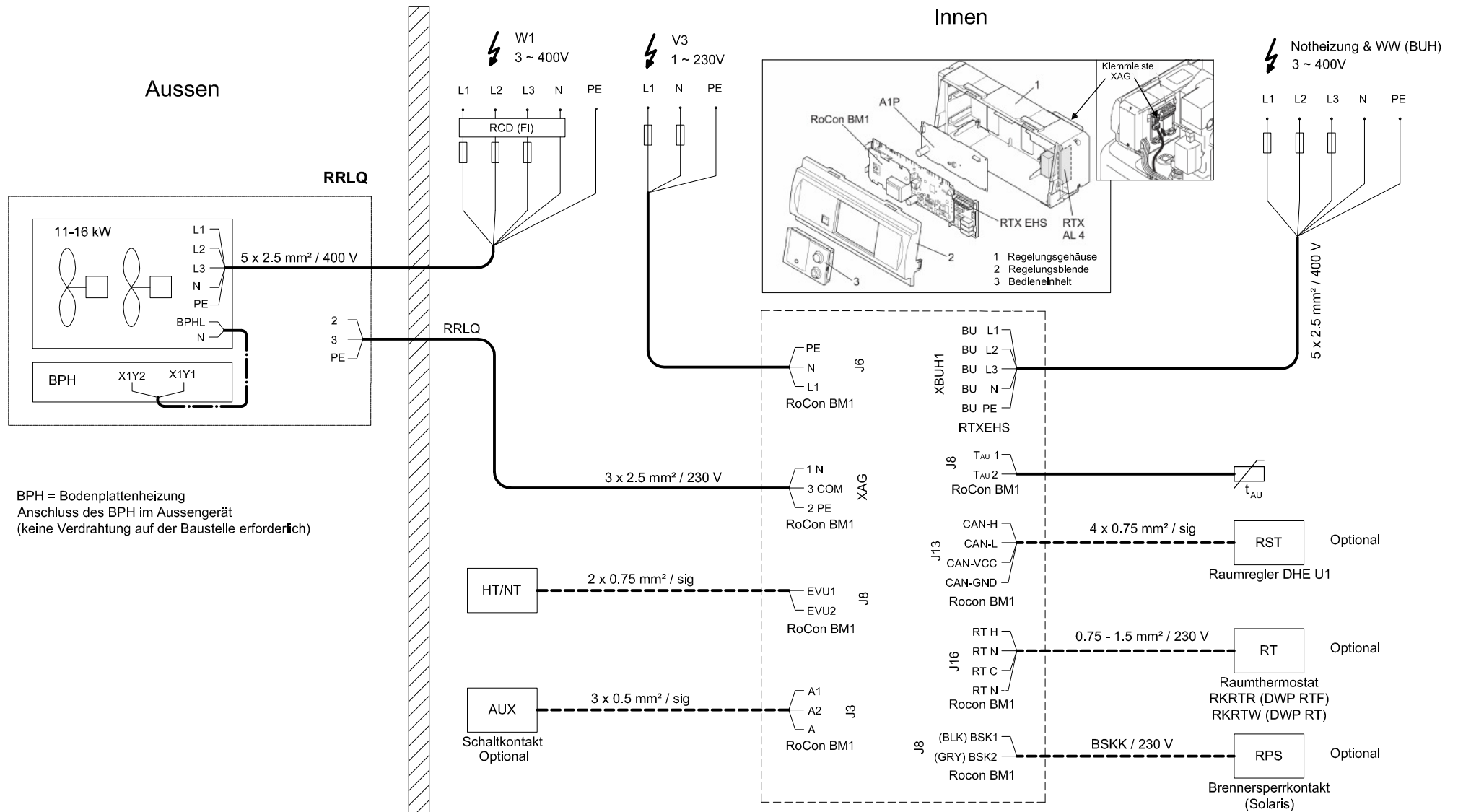


Notheizung & WW  
DWP BU9  
3x400V 5x2.5mm<sup>2</sup> 16A T



Übersicht Schaltplatten

# Gesamtanschlussplan HPSU BC 11–16 kW



BPH = Bodenplattenheizung  
Anschluss des BPH im Aussengerät  
(keine Verdrahtung auf der Baustelle erforderlich)