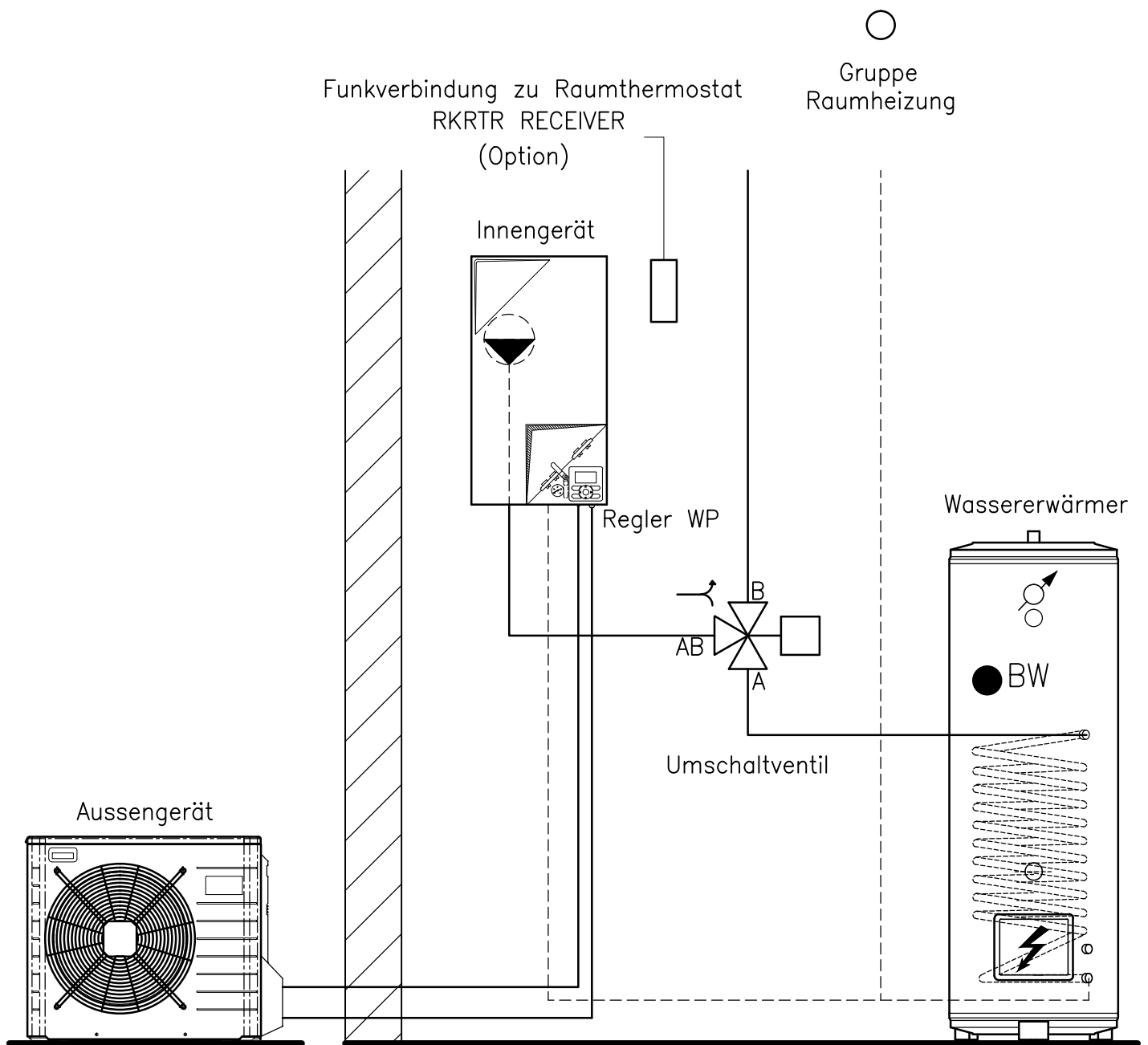
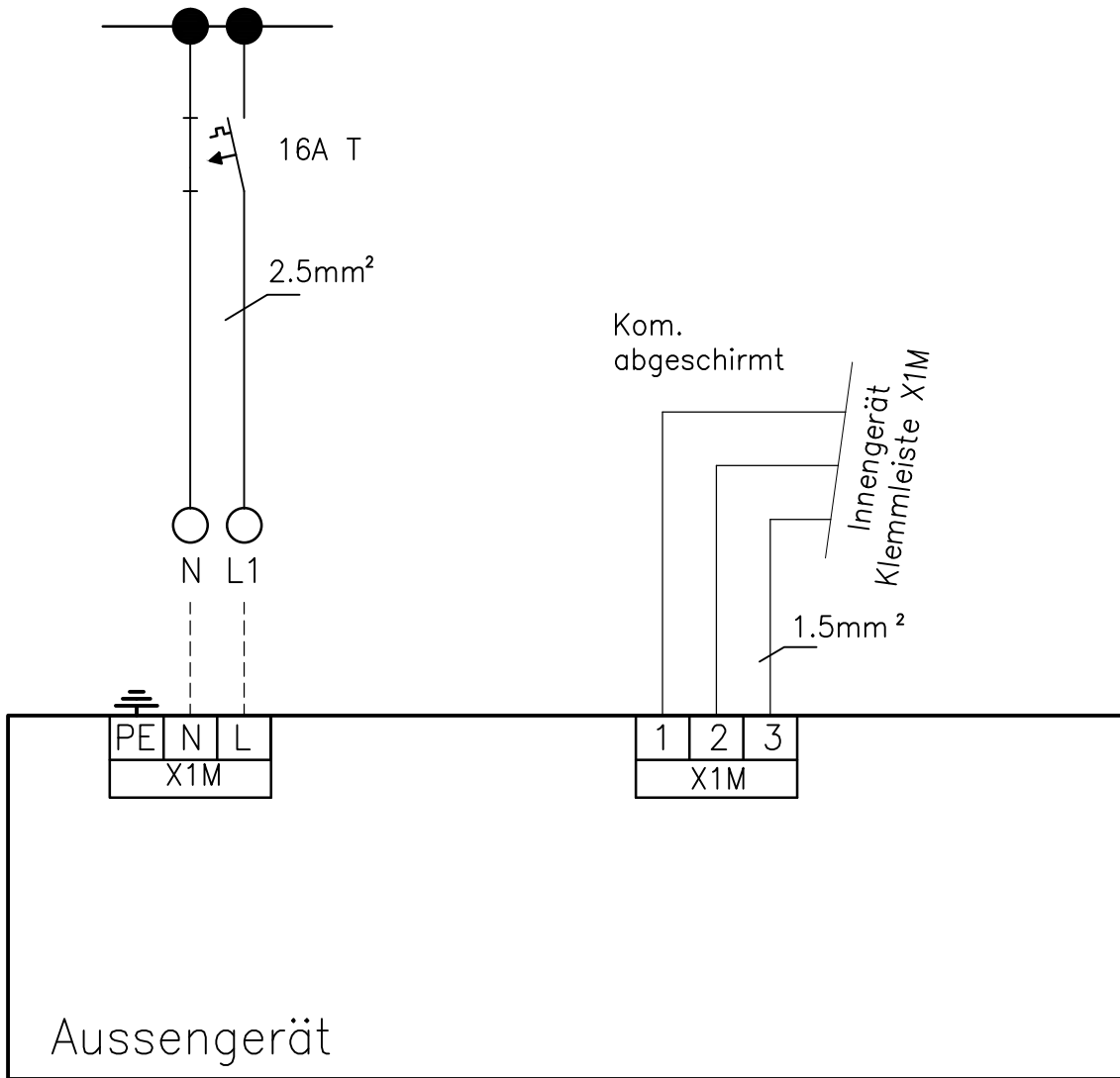


# Positionsschema – Elektroapparate

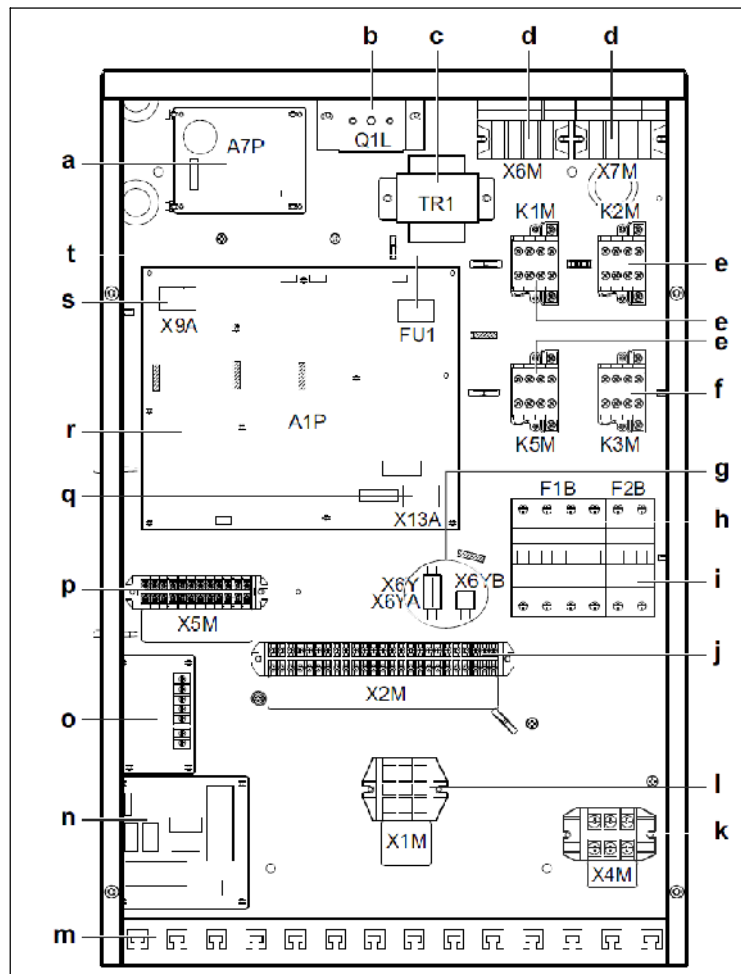


Hydraulik für Heizungsmontage ungültig

# Einspeisung Aussengerät



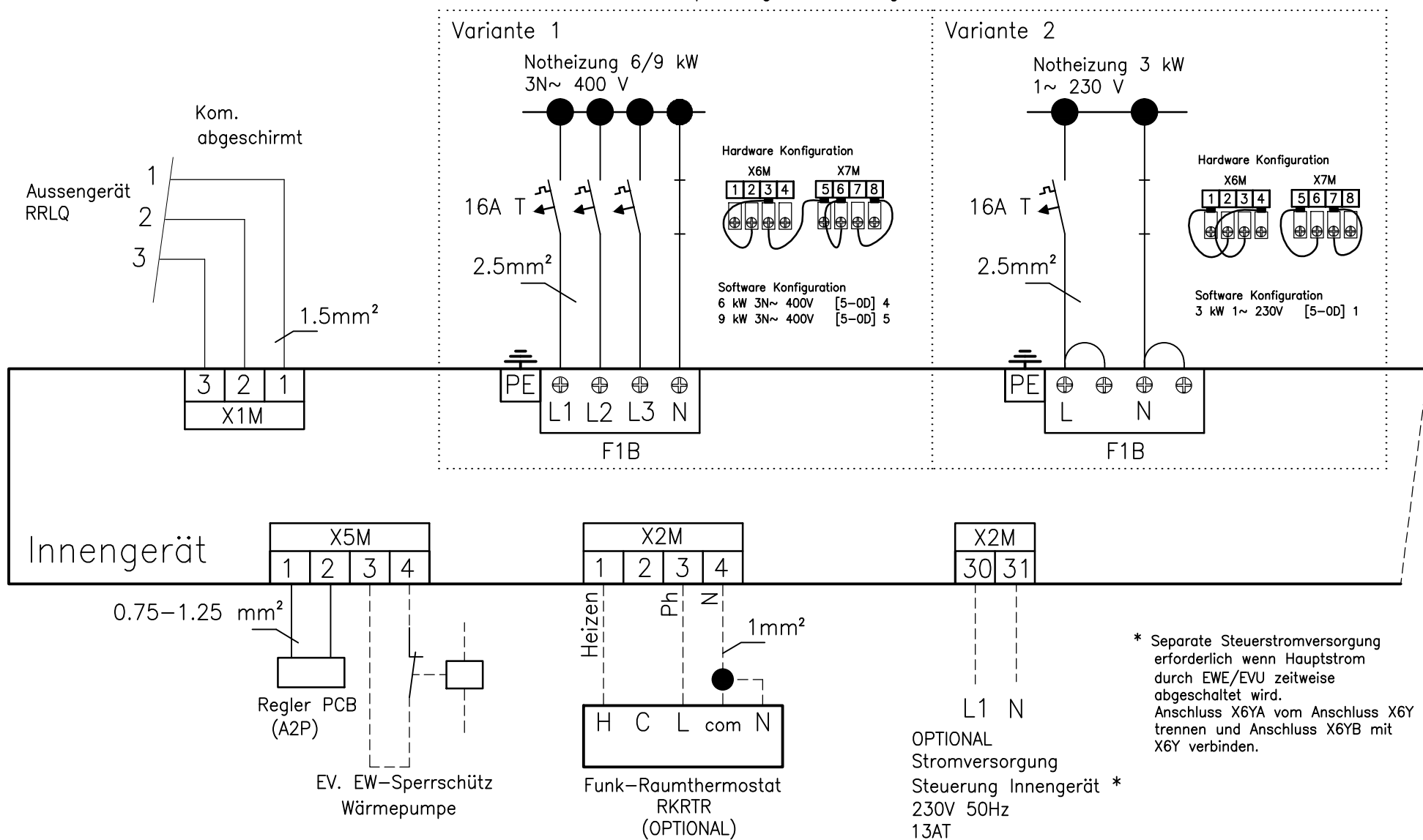
# Komponenten – Schaltkasten Innengerät



- a Inverter PCB (A7P)
- b Thermoschutz Notheizung
- c Stromwandler TR1
- d Anschlüsse für die Notheizung X6M/X7M
- e Notheizungs-Schaltschütze K1M, K2M und K5M
- f Schaltschütz der Boiler-Zusatzheizung K3M
- g Stecker X6YA/X6YB/X6Y
- h Trennschalter der Notheizung F1B
- i Haupttrennschalter F2B der Boiler-Zusatzheizung
- j Klemmleiste X2M (Hochspannung)
- k Klemmleiste X4M
- l Klemmleiste X1M (zum Aussengerät)
- m Kabelbinderhaltung
- n A4P Digitale Eingang/Ausgang Platine (OPTIONAL)
- o Zusatzplatine für die Einschränkung des Stromverbrauchs (OPTIONAL)
- p Klemmleiste X5M (Niederspannung)
- q Fassung X13A für Anschluss des Schaltschütz K3M
- r A1P Hauptplatine
- s Fassung X9A zum Anschliessen des Warmwasserfühlers
- t Hauptplatine Sicherung FU1

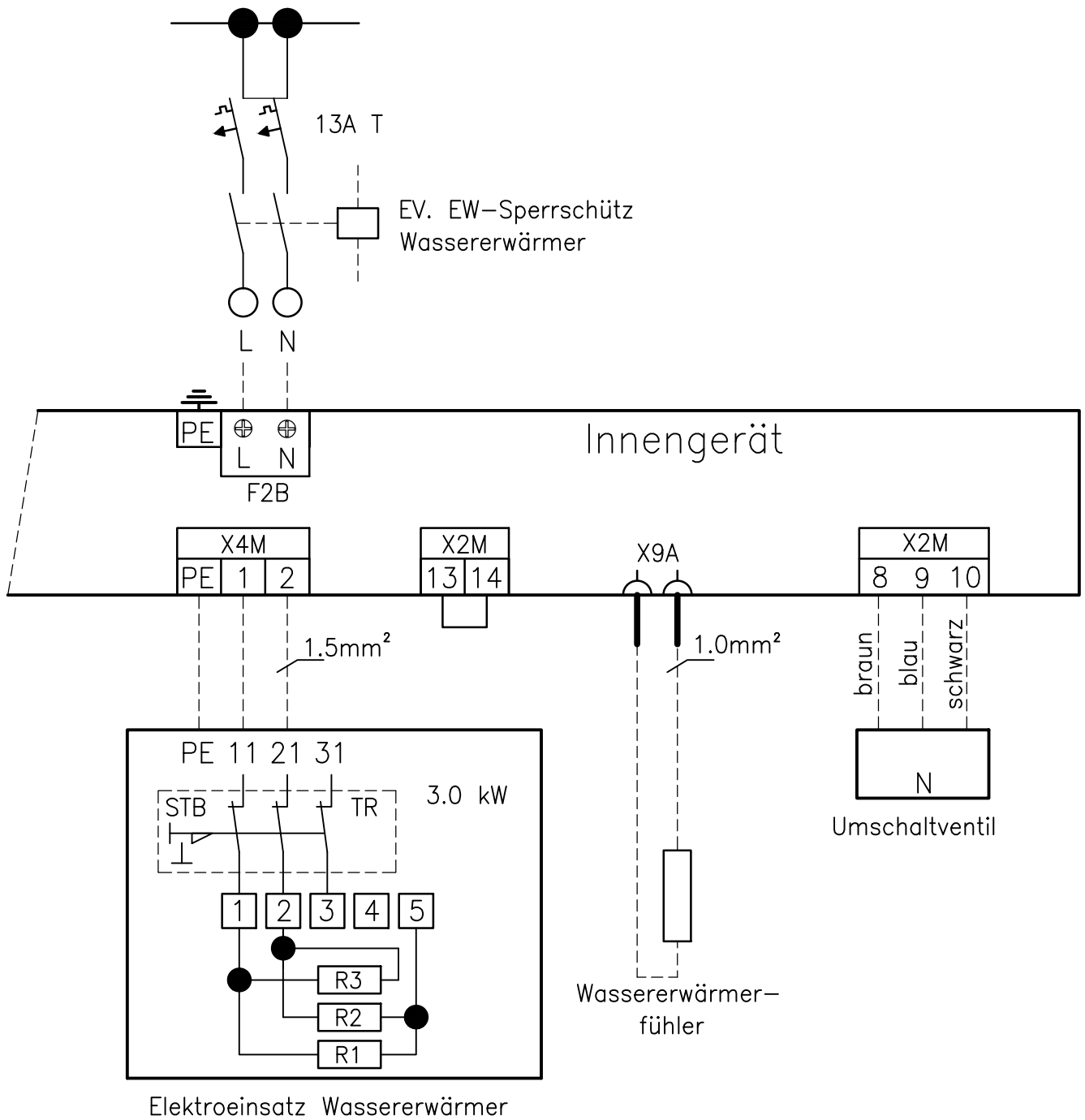
# Einspeisung Innengerät+Notheizung

## Einspeisung Notheizung



\* Separate Steuerstromversorgung erforderlich wenn Hauptstrom durch EWE/EVU zeitweise abgeschaltet wird. Anschluss X6YA vom Anschluss X6Y trennen und Anschluss X6YB mit X6Y verbinden.

# Einspeisung Zusatzheizung Wassererwärmer 230V



# Einspeisung Zusatzheizung Wassererwärmer 3x400V

