

Einspeisung Wärmepumpe
3x400V/N/Pe

Achtung:
Bei doppelter Einspeisung
Brücken entfernen

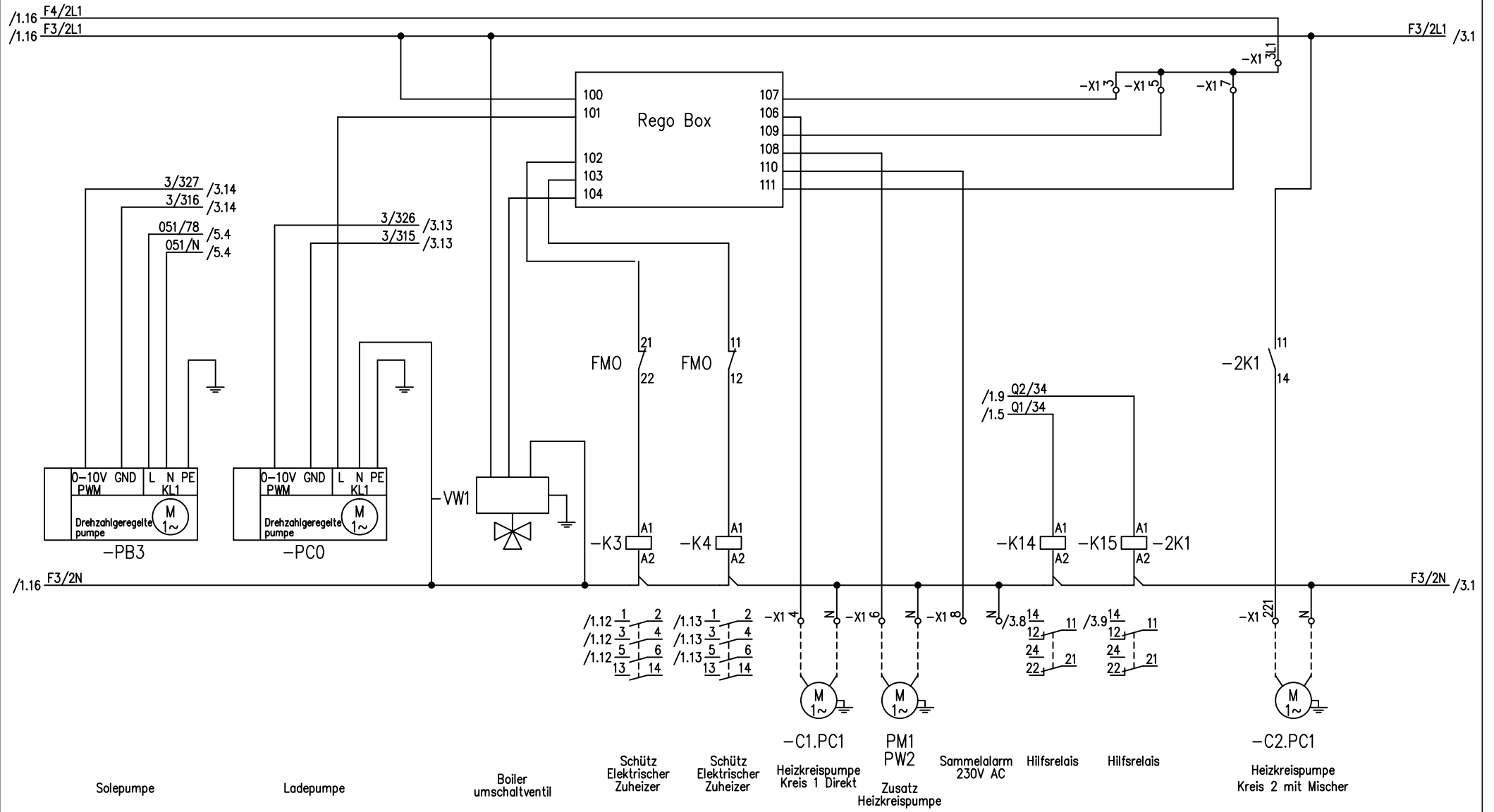
Einspeisung El. Zuheizer
3x400V/Pe

Absicherung gL -gG Charakteristik D
WPNS 220 25 A
WPNS 280 25 A

Bei einfacher Einspeisung :
Absicherung gL -gG Charakteristik D
WPNS 220 50 A
WPNS 280 50 A

Absicherung gL -gG Charakteristik D
WPNS 220 25 A
WPNS 280 25 A

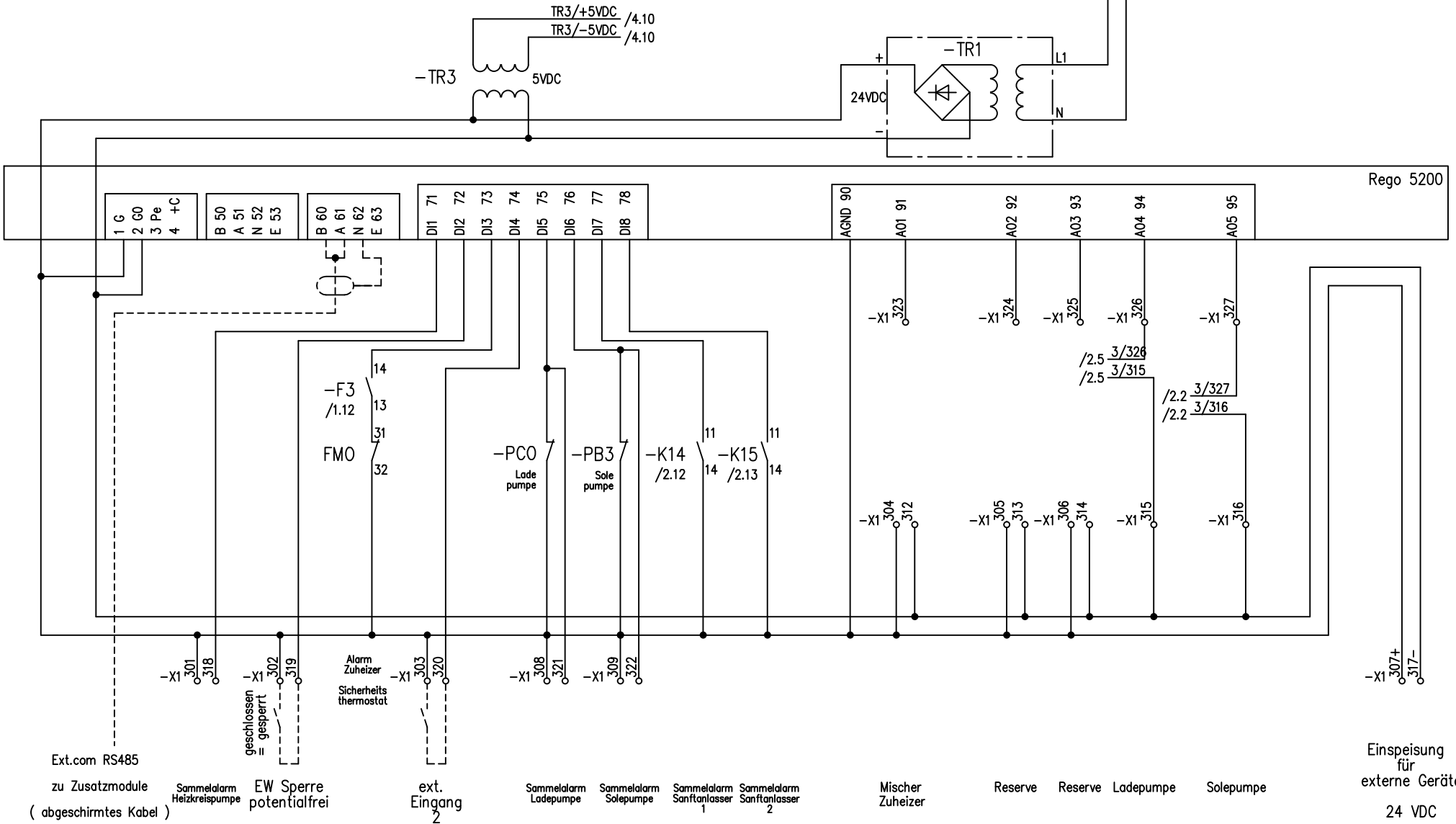
————— Bereits verkabelt - - - - - Bauseits zu verlegen



— Bereits verkabelt - - - - - Bauseits zu verlegen

/2.16 F3/2L1
/2.16 F3/2N

F3/2L1 /5.1
F3/2N /5.1

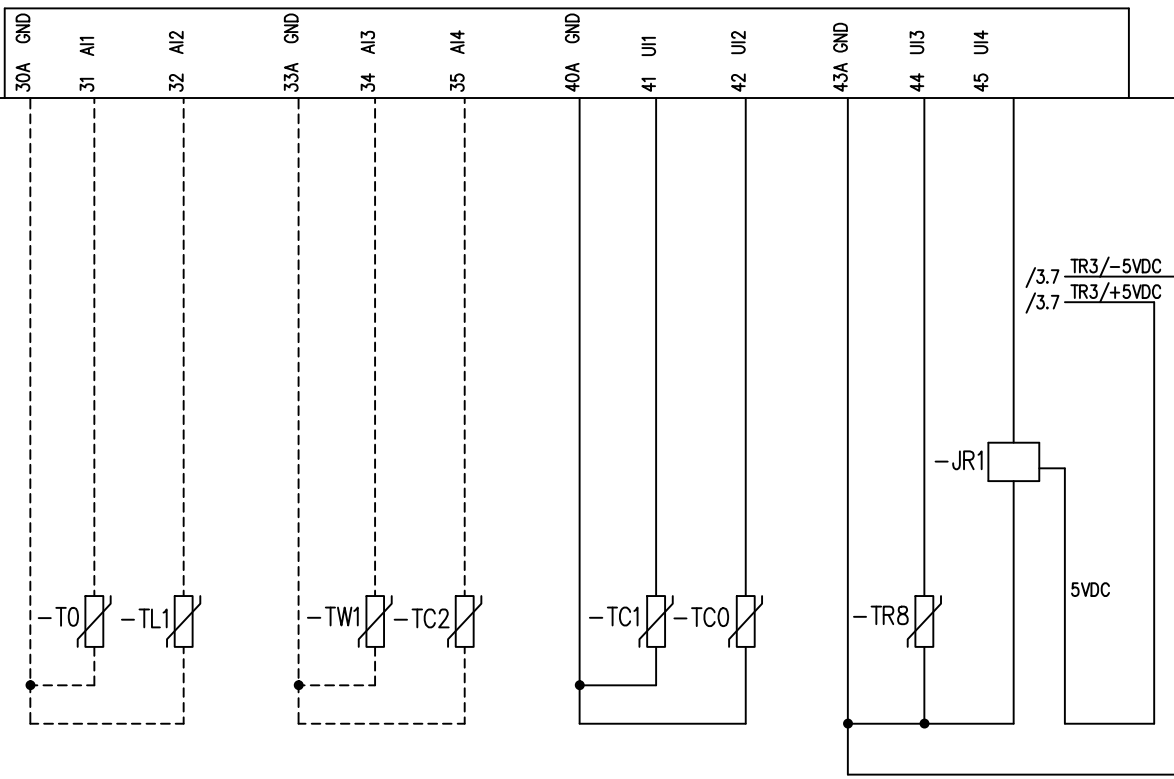


Rego 5200

Einspeisung für externe Geräte
24 VDC

————— Bereits verkabelt - - - - - Bauseits zu verlegen

Rego 5200



Vorlauf fñher
Aussen fñher

Warmwasser fñher

Pufferspeicher fñher

Vorlauf hinter Elektroheizkessel

Rücklauf temperatur

Fñher nach Economizer

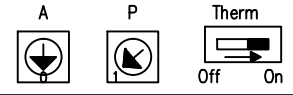
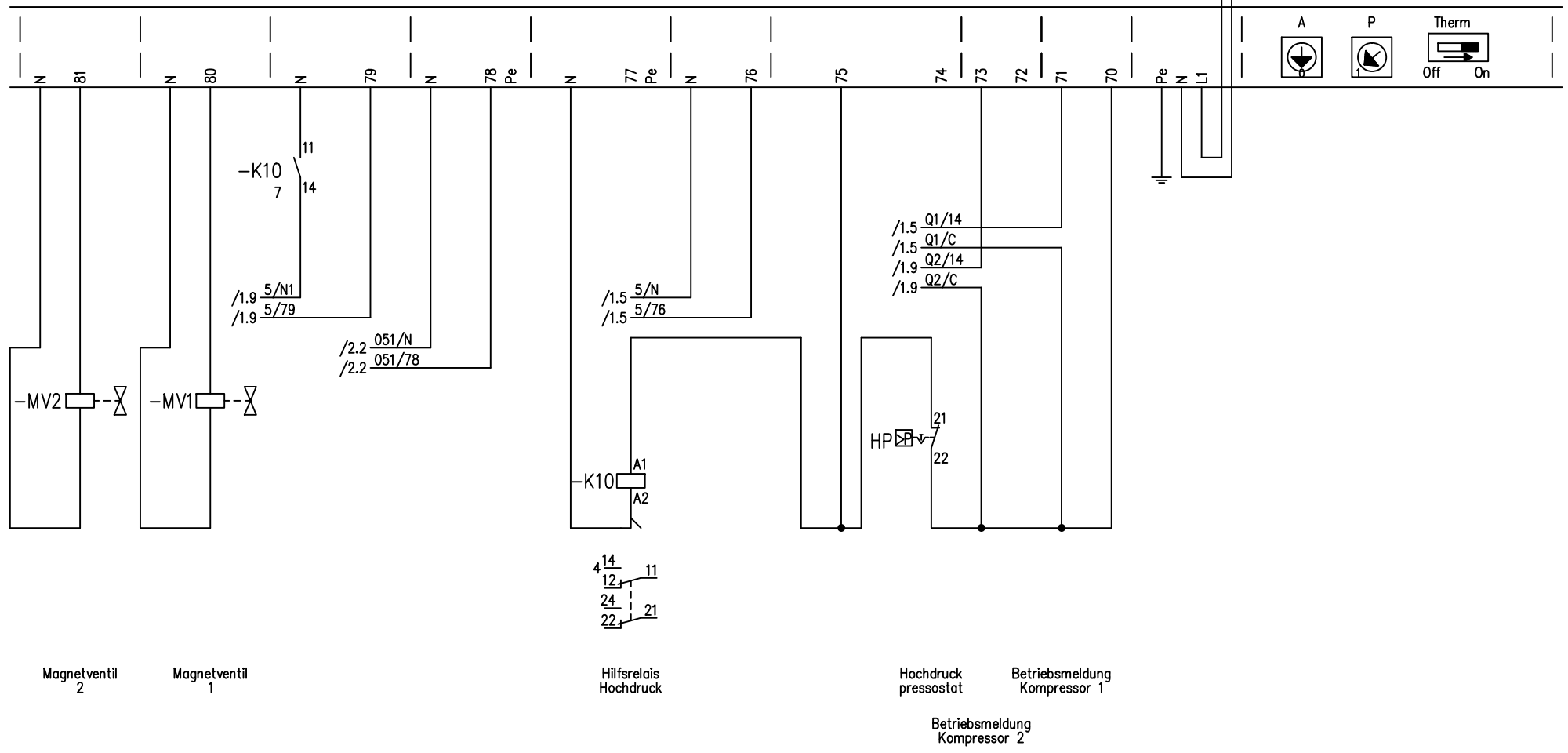
0 - 5 V
Kondensationsdruck

————— Bereits verkabelt - - - - - Bauseits zu verlegen

/3.16 F3/2L1
/3.16 F3/2N

F3/2L1 /6.1
F3/2N /6.1

A = 0 Standart P = 8 22 kW WP
P = 7 28 kW WP

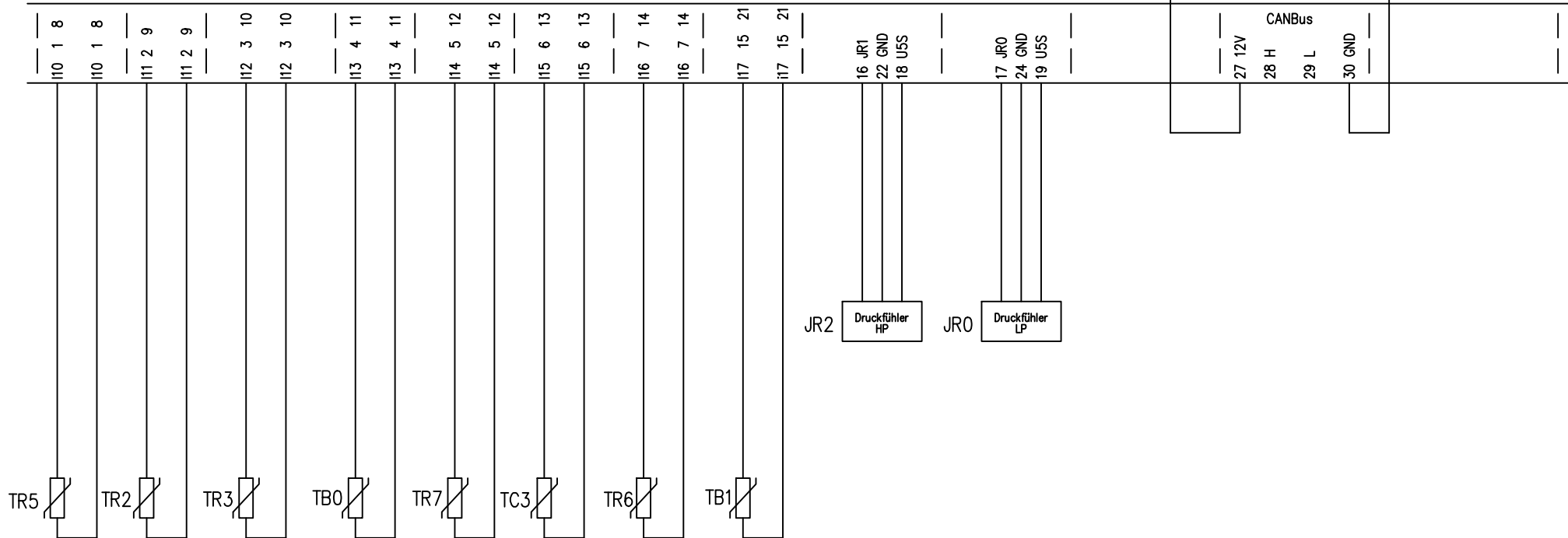


————— Bereits verkabelt - - - - - Bauseits zu verlegen

/5.16 F3/2L1
/5.16 F3/2N

F3/2L1
F3/2N

CUHP-10



Sauggas

Sauggas
Kältemittel
einspritzung

Kältemittelleitung
Economizer

Sole Eintritt

Heissgas
Kompressor
2

Vorlauf
Wärmeträger

Heissgas
Kompressor
1

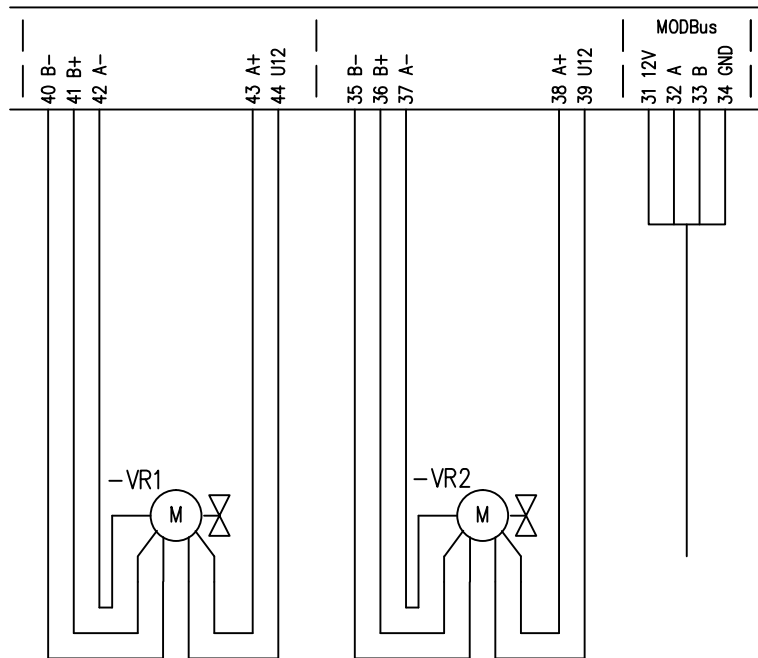
Sole Austritt

Einspritzdruck
Transmitter

Niederdruck
Transmitter

————— Bereits verkabelt - - - - - Bauseits zu verlegen

CUHP-10



el. Expansionsventil
1

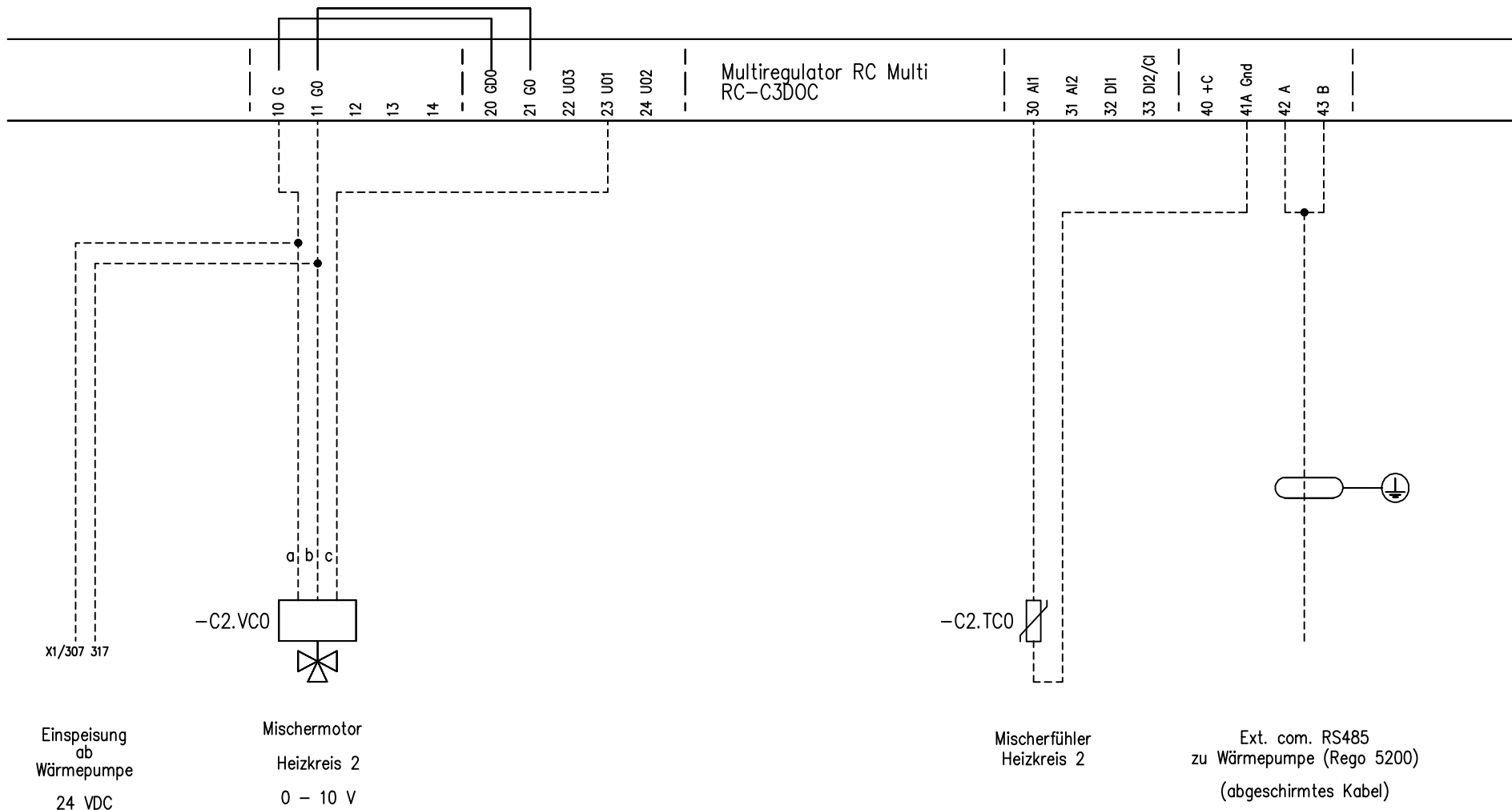
el. Expansionsventil
2

MOD Bus

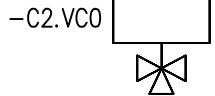
————— Bereits verkabelt - - - - - Bauseits zu verlegen

Zusatzmodul
extern von Wärmepumpe verbaut

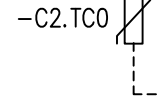
HEIZKREIS 2



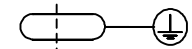
Einspeisung
ab
Wärmepumpe
24 VDC



Mischermotor
Heizkreis 2
0 - 10 V



Mischerfühler
Heizkreis 2



Ext. com. RS485
zu Wärmepumpe (Rego 5200)
(abgeschirmtes Kabel)

————— Bereits verkabelt - - - - - Bauseits zu verlegen