

Einspeisung Wärmepumpe
3x400V/N/Pe

Absicherung gL -gG Charakteristik D

- T540-2 50 A
- T640-2 63 A
- T720-2 80 A
- T800-2 80 A

————— Bereits verkabelt - - - - - Bauseits zu verlegen



Typ:
Elektroschema WPNS 540-800

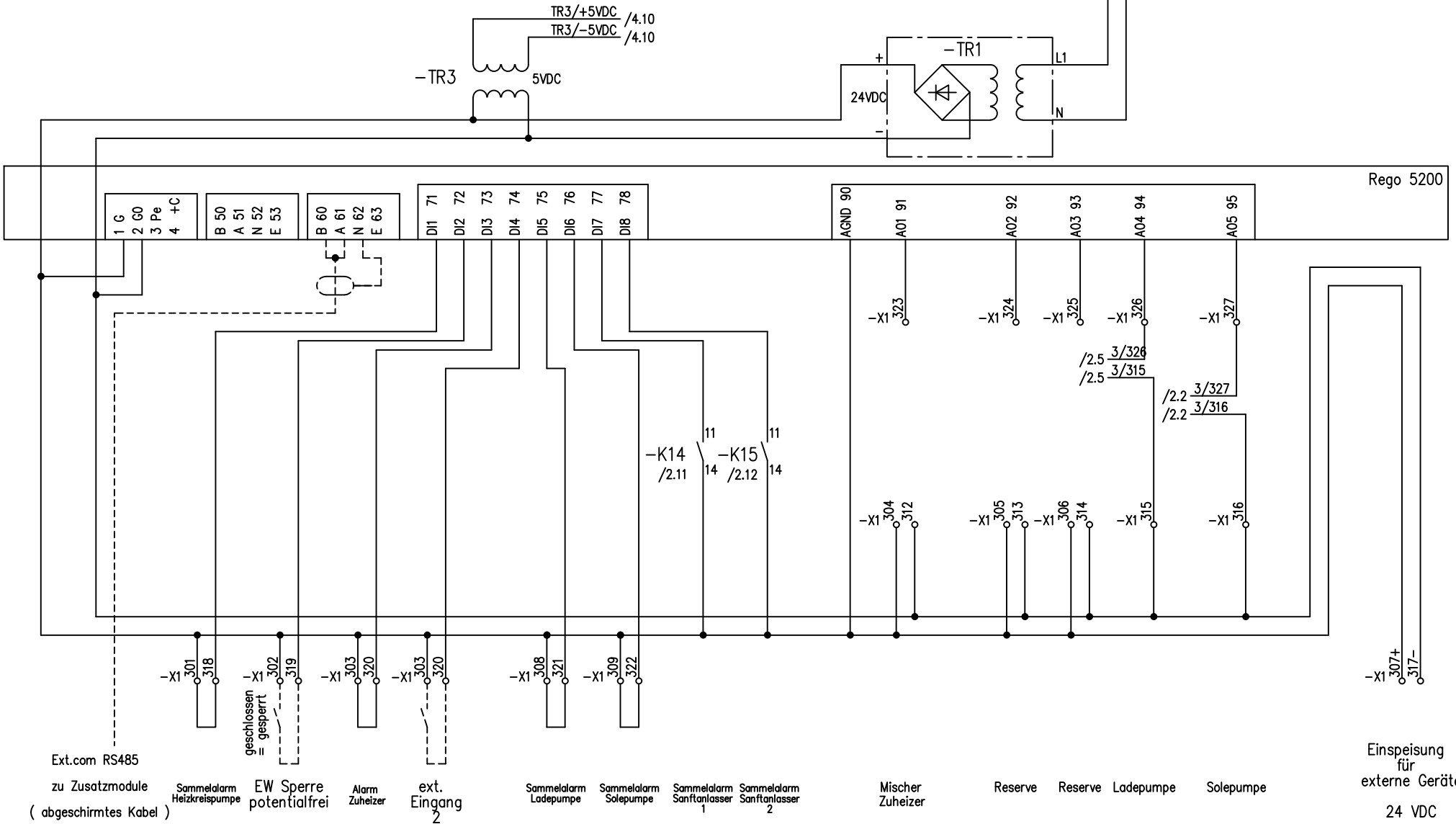
Schaltplan:
Hauptstromkreis

Zeichn.-Nr.
DPE\WPNS 540-800.1

Datum: 30.06.16 MSI
Seite 1/9

/2.16 F3/2L1
/2.16 F3/2N

F3/2L1 /5.1
F3/2N /5.1

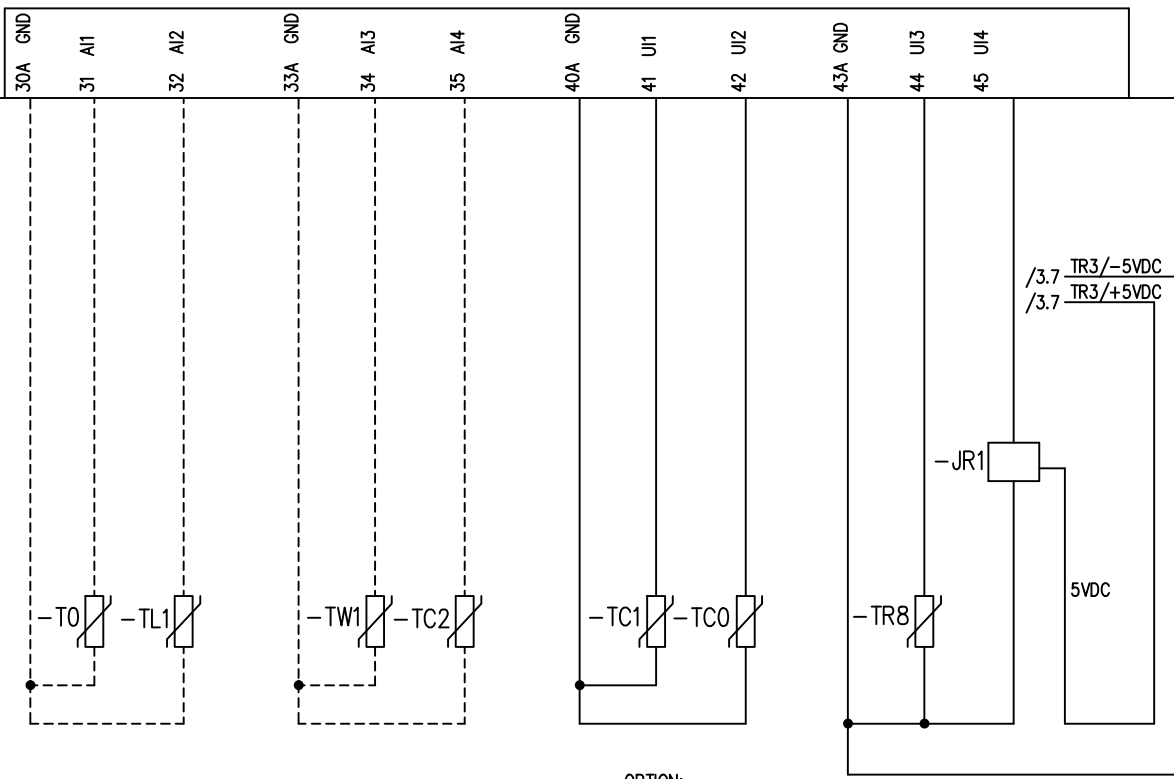


Rego 5200

— Bereits verkabelt - - - - - Bauseits zu verlegen

Einspeisung für externe Geräte
24 VDC

Rego 5200



Vorlauf
fühler Aussen
fühler

Warmwasser
fühler

Pufferspeicher
fühler

OPTION:
Vorlauf
hinter
Elektroheizkessel

Rücklauf
temperatur

Fühler
nach
Economizer

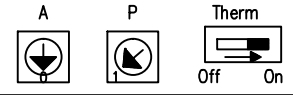
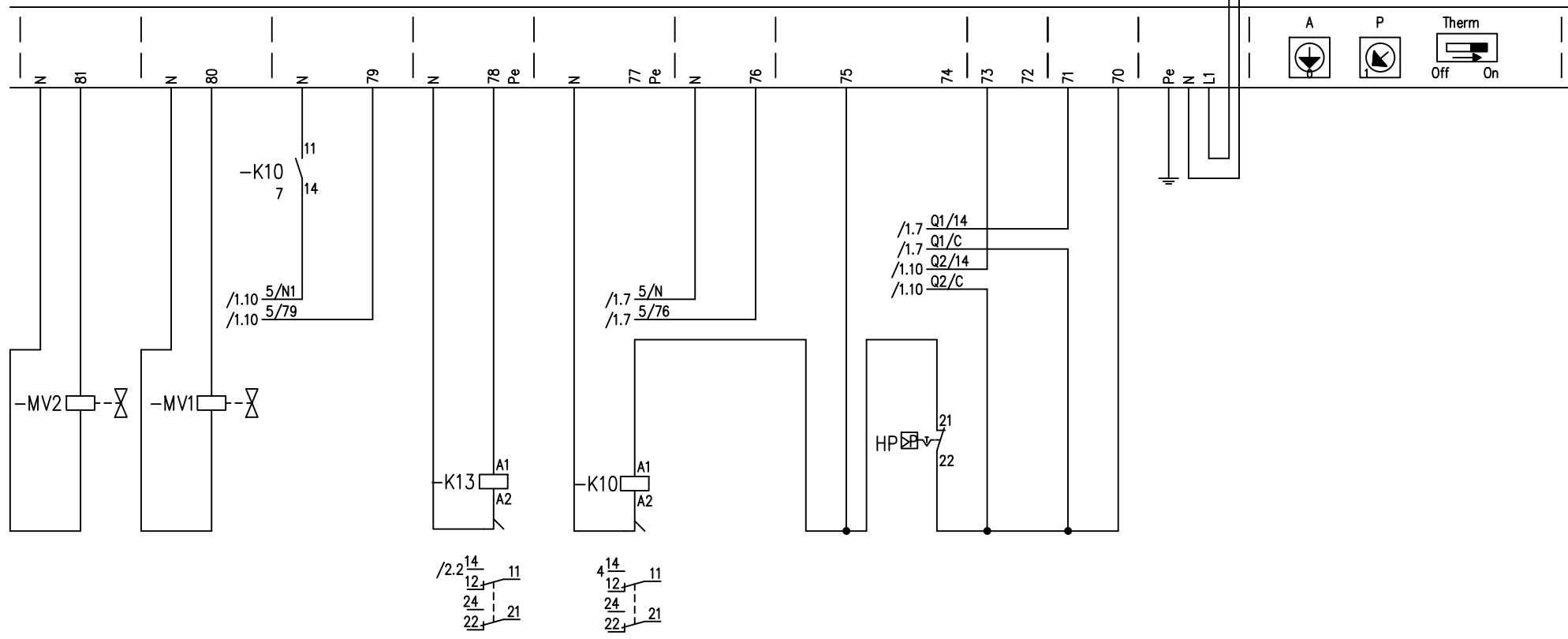
0 - 5 V
Kondensationsdruck

————— Bereits verkabelt - - - - - Bauseits zu verlegen

/3.16 F3/2L1
/3.16 F3/2N

F3/2L1 /6.1
F3/2N /6.1

A = 0 Standart
 P = 1 80 kW WP
 P = 2 72 kW WP
 P = 3 64 kW WP
 P = 4 54 kW WP



Magnetventil
2

Magnetventil
1

Hilfsrelais
Solepumpe

Hilfsrelais
Hochdruck

Hochdruck
pressostat

Betriebsmeldung
Kompressor 1

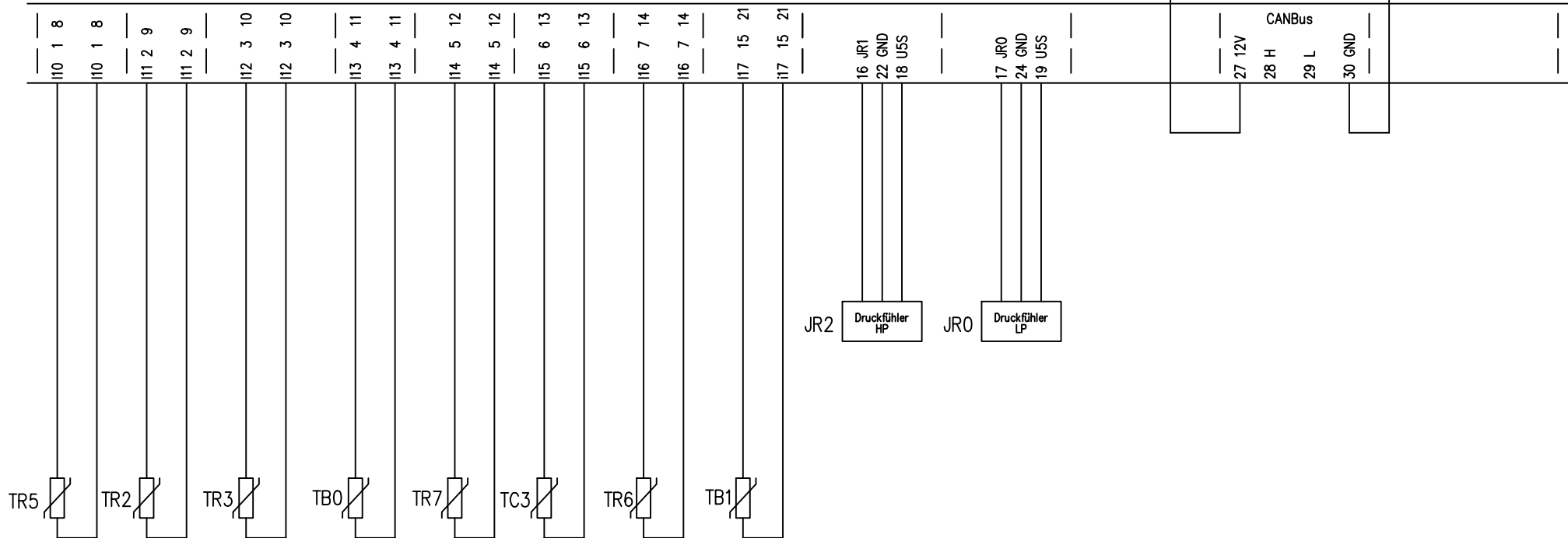
Betriebsmeldung
Kompressor 2

————— Bereits verkabelt - - - - - Bauseits zu verlegen

/5.16 F3/2L1
/5.16 F3/2N

F3/2L1
F3/2N

CUHP-10



Sauggas

Sauggas
Kältemittel
einspritzung

Kältemittelleitung
Economizer

Sole Eintritt

Heissgas
Kompressor
2

Vorlauf
Wärmeträger

Heissgas
Kompressor
1

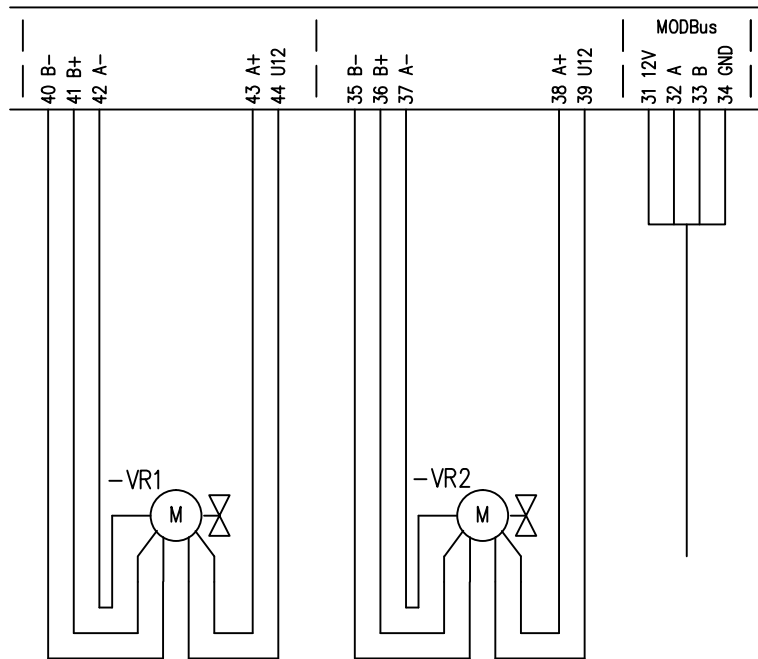
Sole Austritt

Einspritzdruck
Transmitter

Niederdruck
Transmitter

————— Bereits verkabelt - - - - - Bauseits zu verlegen

CUHP-10



el. Expansionsventil
1

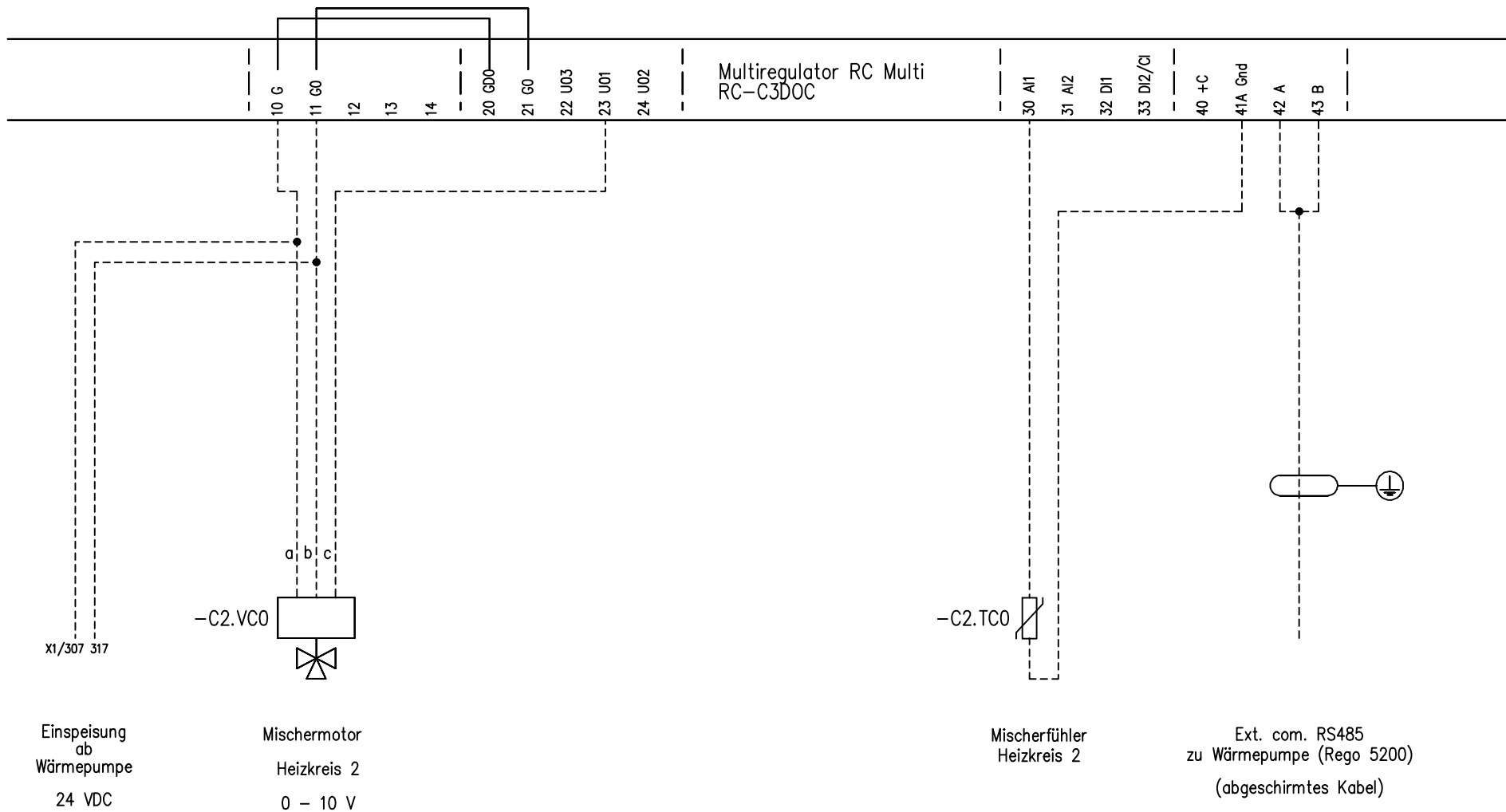
el. Expansionsventil
2

MOD Bus

————— Bereits verkabelt - - - - - Bauseits zu verlegen

Zusatzmodul
extern von Wärmepumpe verbaut

HEIZKREIS 2



Einspeisung
ab
Wärmepumpe
24 VDC

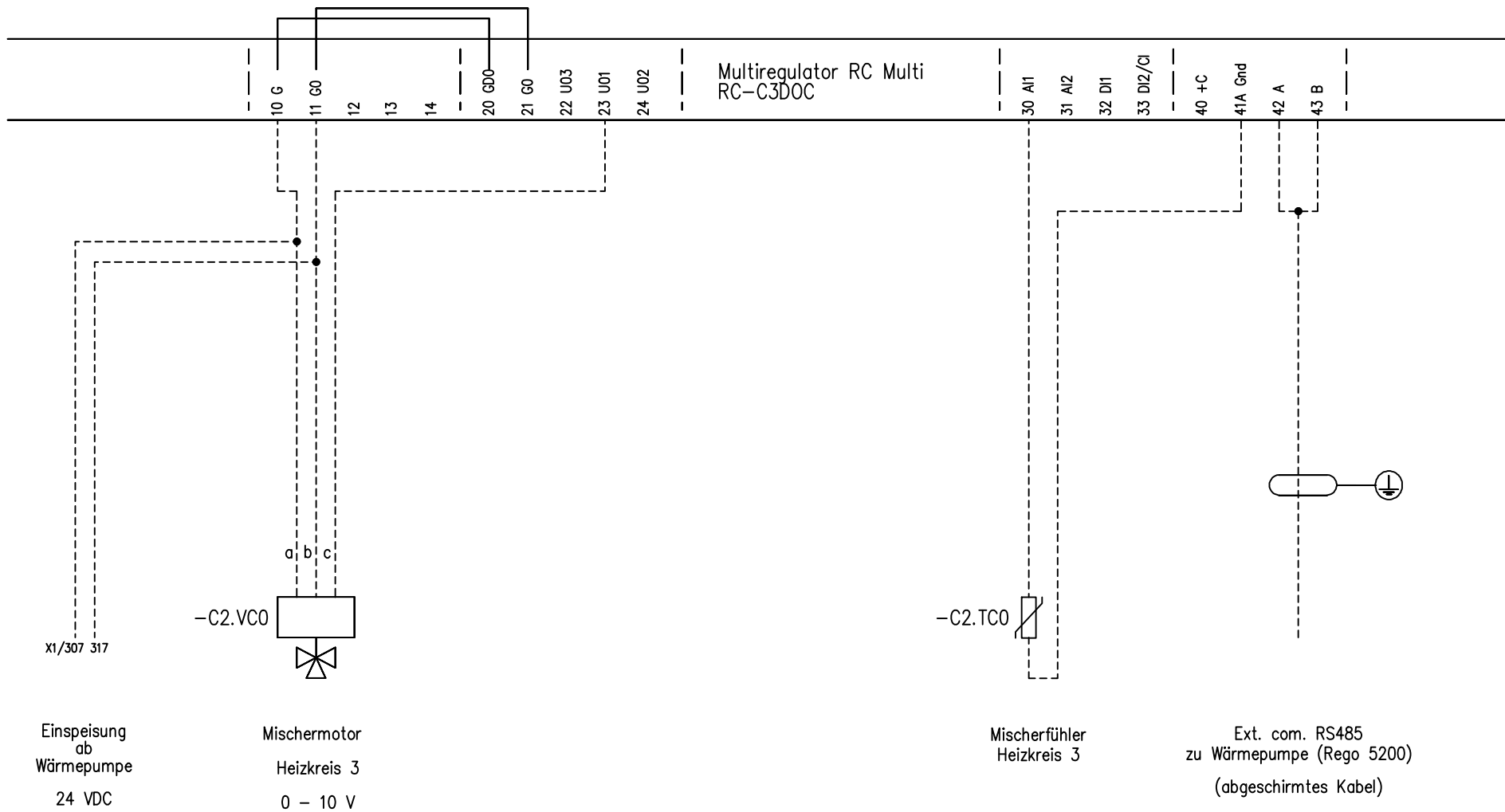
Mischermotor
Heizkreis 2
0 – 10 V

Mischerfühler
Heizkreis 2

Ext. com. RS485
zu Wärmepumpe (Rego 5200)
(abgeschirmtes Kabel)

Zusatzmodul
extern von Wärmepumpe verbaut

HEIZKREIS 3



————— Bereits verkabelt - - - - - Bauseits zu verlegen