
Allgemeine Informationen

**Wand-Wassererwärmer
Hybrid-Wassererwärmer**

**Stand-Wassererwärmer
Kombinierte Energiespeicher / Spezialbehälter
Multifunktions-Wassererwärmer**

Photovoltaik-Wassererwärmer

Einbau-Wassererwärmer

Ersatzteile / Werkzeuge Wassererwärmer

Wassererwärmer-Anlagen mit Plattentaucher Syncro

Frischwasserstationen Cronus

Solar-Wassererwärmer Solaris

Warmwasser-Wärmepumpen NUOS

Edelstahl-Keramik Wassererwärmer für Holzkochherd


**Heizbandsysteme
Pipe in Pipe (Rohr in Rohr Zirkulation)**

**Wärmepumpen Luft-Wasser
Wärmepumpen Sole-Wasser**


**Behälter nach Mass
Platzschweissungen
Platzisolationen
Weitere Dienstleistungen**

Symbol-Erklärung

(Anzeigebeispiel)

| Katalog Broschüre Nr. 4.2 | Typ | Inhalt l | Wärmetauscher m ² oben unten | ErP | EDV-Nr. | Verkaufs- preis exkl. MWSt |
|------------------------------|-----------|-------------|--|---|---------|----------------------------------|
| 300 bis 1000 Liter | SWD 300V6 | 300 | 3,50 |  ● | 805086 | 5685.- |
| V4A | | | | | | |

Symbole:

-  = Das ERP Symbol beschreibt die nach EU-Normen geregelte Energieverbrauchskennzeichnung eines Produktes.
- = Der Punkt kennzeichnet Produkte, welche die Domotec AG nicht als Lagerartikel führt, Lieferfrist auf Anfrage.
- V4A** = Das V4A Symbol kennzeichnet Edelstahl-Produkte.

Verkaufsbedingungen

Mit der Auftragserteilung anerkennt der Besteller die folgenden Liefer-, Garantie- und Zahlungsbedingungen.

Offensichtliche Schreib- und Rechnungsfehler können keine Verbindlichkeit für uns nach sich ziehen.

Alle in Katalogen, Prospekten und Preislisten enthaltenen Angaben sind unverbindlich.

Preisänderungen und technische Anpassungen bleiben in jedem Fall vorbehalten.

Lieferbedingungen

Die Liefertermine werden nach bestem Ermessen angegeben und eingehalten.

Camionlieferungen erfolgen franko Domizil des Bestellers bzw. bis zum Ende der befahrbaren Strasse zur Baustelle. Das Abladen der Produkte erfolgt auf einem ebenerdigen Platz vor dem Domizil oder auf der Baustelle. Die geeignete Lagerung ist Sache des Bestellers. Ohne unser ausdrückliches Einverständnis dürfen die Camionlieferungen vom vorbestimmten Objekt nicht umdisponiert werden. Lieferungen finden im Verlauf des gewünschten Tages statt. Terminlieferungen mit einer bestimmten Abladezeit erfolgen gegen einen Unkostenanteil und müssen speziell verlangt werden.

Die Domotec AG verrechnet dem Kunden die LSVA (Die leistungsabhängige Schwerverkehrsabgabe) oder bei Paketlieferung eine zusätzliche Porto- Verpackungspauschale.

Der Empfänger sollte die Ware kontrollieren. Reklamationen sind uns innerhalb von 8 Tagen schriftlich zu melden.

Garantiebedingungen

Unsere Garantiebedingungen finden Sie online unter www.domotec.ch/agb/

Während der Garantiezeit ersetzte Teile haben keine Verlängerung der Garantiedauer zur Folge. Die Garantieleistungen können nicht beansprucht werden, wenn die Störungsursache auf äussere Einflüsse, Nichtbeachtung der Installations- und Betriebsanleitung, höhere Gewalt oder auf Eingriffe Dritter zurückzuführen ist.

Erfüllungs- und Gerichtsort ist Aarburg.

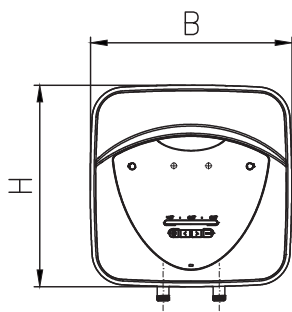
Wand-Wassereerwärmer



Katalog
Broschüre Nr. 2.0

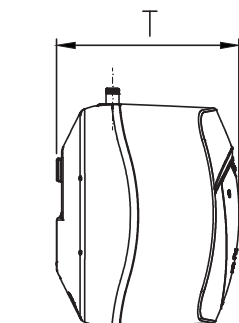
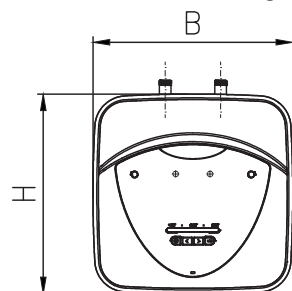
| Typ | Inhalt l | Leistung kW | Spannung V | Aufheizzeit h/80 °C | Aufheizzeit h/60 °C | ErP | EDV-Nr. | Verkaufs- preis exkl. MWSt |
|-------|-------------|----------------|---------------|------------------------|------------------------|-----|---------|----------------------------------|
| W 010 | 10 | 1,0 | 230 | 0,8 | 0,6 | A | 300000 | 585.- |
| W 015 | 15 | 1,0 | 230 | 1,2 | 0,9 | A | 300100 | 655.- |
| W 030 | 30 | 1,0 | 230 | 2,4 | 1,7 | A | 300200 | 725.- |
| | | 1,5 | 230 | 1,6 | 1,3 | A | 301300 | |

10 bis 30 Liter

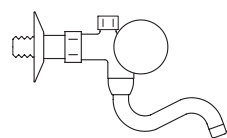
 mit Wasseranschlüssen unten
für Übertisch-Montage


W 010 – 030

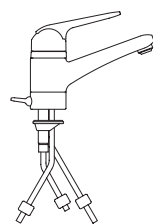
10 bis 30 Liter

 mit Wasseranschlüssen oben
für Untertisch-Montage


WS 010 – 030



Zweigriffmischer



Hebelmischer

| | | | | | | | | |
|--------|----|-----|-----|-----|-----|---|--------|-------|
| WS 010 | 10 | 1,0 | 230 | 0,8 | 0,6 | A | 300060 | 585.- |
| WS 015 | 15 | 1,0 | 230 | 1,2 | 0,9 | A | 300160 | 655.- |

| Abmessungen | H mm | B mm | T mm |
|----------------|------|------|------|
| W 010 / WS 010 | 360 | 360 | 294 |
| W 015 / WS 015 | 360 | 360 | 342 |
| W 030 | 447 | 447 | 406 |

Zubehör

| | | | |
|---------|--|--------|-------|
| DMI 019 | Anschlussset zu Klein-WE, für Cu-Rohr 10 mm | 211019 | 19.50 |
| DMI 035 | Zweigriffmischer für Wandmontage zu W 010 – W 030 (für Niederdruckspeicher) | 211035 | 760.- |
| DMI 036 | Hebelmischer für Einbaumontage zu WS 010 – WS 030 (für Niederdruckspeicher) | 211036 | 835.- |
| DME 006 | Elektrische Isolierschraubung R 1/2" | 212001 | 36.- |

Ausführung W 030 als Untertisch

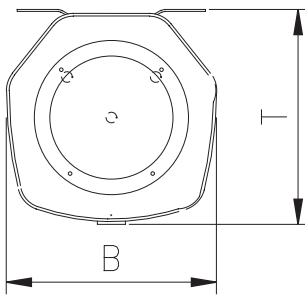
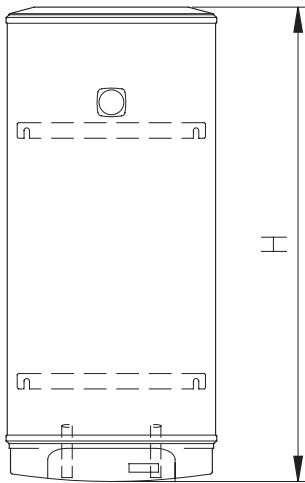
| | | | |
|---------|--|--------|-------|
| DMI 304 | Umbau-Set für 30 Liter Untertisch (2x Crn-Rohre 12 mm inkl. Dichtung und Befestigung) | 211020 | 138.- |
| DME 407 | Konsole für Bodenmontage des WS 030 bei Untertisch-Ausführung | 211038 | 83.- |

Hinweis

- Wand-Wassererwärmer W/WS 010, 015 und 030 Anschluss mit Druck oder drucklos möglich

Katalog
Broschüre Nr. 2.0

| Typ | Inhalt l | Leistung kW | Spannung V | Aufheizzeit h/80 °C | Aufheizzeit h/60 °C | ErP | EDV-Nr. | Verkaufs- preis exkl. MWSt |
|-------------------------|-------------|----------------|---------------|------------------------|------------------------|-----|---------|----------------------------------|
| 50 bis 200 Liter | | | | | | | | |
| W 050 | 50 | 0,5 ♦ | 230 | 8 | 6 | C | 300307 | 995.- |
| | | 0,5 ♦ | 400 | 8 | 6 | C | 300308 | |
| | | 0,6 ♦ | 230 | 6 | 4 | C | 300304 | |
| | | 0,6 ♦ | 400 | 6 | 4 | C | 300305 | |
| | | 1,0 ♦ | 230 | 4 | 3 | C | 300301 | |
| | | 1,0 ♦ | 400 | 4 | 3 | C | 300302 | |
| | | 4,0 | 3x400 | 1 | ¾ | C | 300300 | |
| W 075 | 75 | 0,7 ♦ | 230 | 8 | 6 | C | 300407 | 1130.- |
| | | 0,7 ♦ | 400 | 8 | 6 | C | 300408 | |
| | | 1,0 ♦ | 230 | 6 | 4 | C | 300404 | |
| | | 1,0 ♦ | 400 | 6 | 4 | C | 300405 | |
| | | 1,5 ♦ | 230 | 4 | 3 | C | 300401 | |
| | | 1,5 ♦ | 400 | 4 | 3 | C | 300402 | |
| W 100 | 100 | 1,0 ♦ | 230 | 8 | 6 | C | 300507 | 1215.- |
| | | 1,0 ♦ | 400 | 8 | 6 | C | 300508 | |
| | | 1,3 ♦ | 230 | 6 | 4 | C | 300504 | |
| | | 1,3 ♦ | 400 | 6 | 4 | C | 300505 | |
| | | 2,0 ♦ | 230 | 4 | 3 | C | 300501 | |
| | | 2,0 ♦ | 400 | 4 | 3 | C | 300502 | |
| W 125 | 125 | 1,2 ♦ | 230 | 8 | 6 | C | 300607 | 1315.- |
| | | 1,2 ♦ | 400 | 8 | 6 | C | 300608 | |
| | | 1,6 ♦ | 230 | 6 | 4 | C | 300604 | |
| | | 1,6 ♦ | 400 | 6 | 4 | C | 300605 | |
| | | 2,4 ♦ | 400 | 4 | 3 | C | 300602 | |
| W 150 | 150 | 1,5 ♦ | 230 | 8 | 6 | C | 300707 | 1550.- |
| | | 1,5 ♦ | 400 | 8 | 6 | C | 300708 | |
| | | 2,0 ♦ | 230 | 6 | 4 | C | 300704 | |
| | | 2,0 ♦ | 400 | 6 | 4 | C | 300705 | |
| | | 3,0 ♦ | 400 | 4 | 3 | C | 300702 | |
| W 200 | 200 | 2,0 ♦ | 230 | 8 | 6 | C | 300807 | 1765.- |
| | | 2,0 ♦ | 400 | 8 | 6 | C | 300808 | |
| | | 2,7 ♦ | 400 | 6 | 4 | C | 300805 | |
| | | 4,0 ♦ | 3x400 | 4 | 3 | C | 300803 | |



W 050 – 200

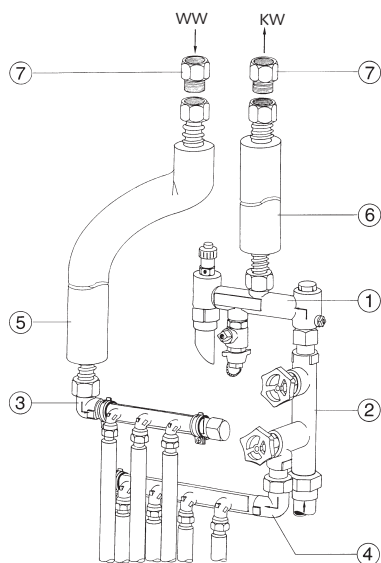
♦ Leistung bei Bedarf umsteckbar

| Abmessungen | H mm | B mm | T mm |
|-------------|------|------|------|
| W 050 | 680 | 530 | 540 |
| W 075 | 850 | 530 | 540 |
| W 100 | 1030 | 530 | 540 |
| W 125 | 1190 | 530 | 540 |
| W 150 | 1230 | 545 | 557 |
| W 200 | 1540 | 545 | 557 |

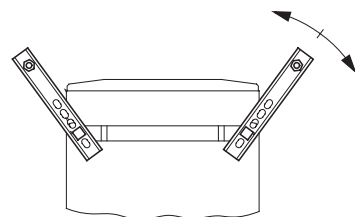
Katalog
Broschüre Nr. 2.0

Typ

Bezeichnung

EDV-Nr. Verkaufs-
preis exkl.
MWSt

Sicherheitsgruppe

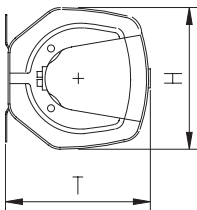
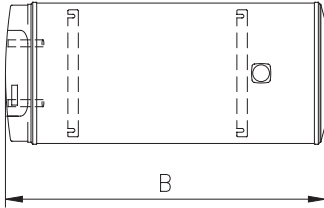


Universalbefestigung

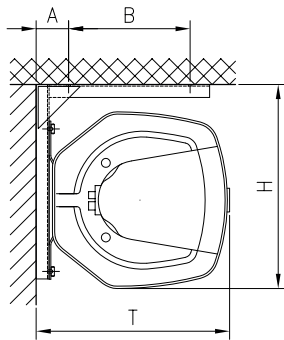
Zubehör

| Typ | Bezeichnung | EDV-Nr. | Verkaufs- preis exkl. MWSt |
|---------|---|---------|----------------------------------|
| DMI 494 | Sicherheitsgruppe zu W 050 bis 200 bestehend aus: ① 1 Sicherheitsblock $\frac{3}{4}$ " , DMI 384 ② 1 Verteilventil 1" x $\frac{3}{4}$ " , DMI 306 ③ 1 Winkel $\frac{3}{4}$ " x 1" , DMI 391 ④ 1 Winkelverschraubung $\frac{3}{4}$ " x $\frac{3}{4}$ " , DMI 390 ⑤ 1 Metall-Flex-Rohr mit Überwurfmuttern 1" x 500 mm, DMI 362 ⑥ 1 Metall-Flex-Rohr mit Überwurfmuttern 1" x 300 mm, DMI 349 ⑦ 2 Übergangsstücke G 1" x Rp $\frac{3}{4}$ " , DMI 389 | 211002 | 1465.– |
| DMI 300 | Universalbefestigung Montagehilfe bei der Auswechslung von Wassererwärmern | 111300 | 109.– |

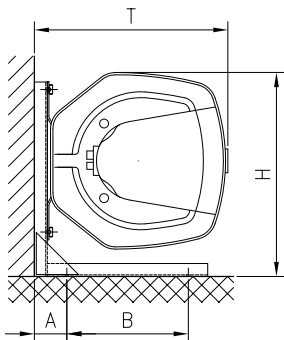
| Katalog Broschüre Nr. 2.0 | Typ | Inhalt l | Leistung kW | Spannung V | Aufheizzeit h/80 °C | h/60 °C | ErP | EDV-Nr. | Veraufs- preis exkl. MWSt |
|---|---------|-------------|----------------|---------------|------------------------|---------|-----|---------|---------------------------------|
| 200 Liter WHL = Flansch und Anschlüsse links WHR = Flansch und Anschlüsse rechts | WHL 200 | 200 | 2,0 ♦ | 230 | 8 | 6 | | 300107 | 2015.– |
| | | | 2,0 ♦ | 400 | 8 | 6 | | 300108 | |
| | | | 2,7 ♦ | 400 | 6 | 4 | | 300105 | |
| | | | 3,8 ♦ | 400 | 4 | 3 | | 300102 | |
| | WHR 200 | 200 | 2,0 ♦ | 230 | 8 | 6 | | 300104 | 2015.– |
| | | | 2,0 ♦ | 400 | 8 | 6 | | 300106 | |
| | | | 2,7 ♦ | 400 | 6 | 4 | | 300103 | |
| | | | 3,8 ♦ | 400 | 4 | 3 | | 300101 | |



WHL 200



Deckenmontage



Bodenmontage

♦ Leistung bei Bedarf umsteckbar

| Abmessungen | H mm | B mm | T mm |
|-------------|------|------|------|
| WHL/WHR 200 | 545 | 1540 | 557 |

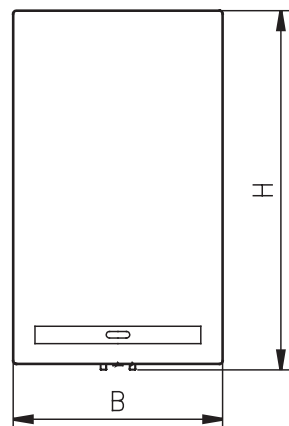
Zubehör

| | | | |
|---------|--|--------|-------|
| DMI 023 | Konsolenpaar zu WHL/WHR 200 für Decken- und Boden-Montage | 111381 | 380.– |
| DME 007 | Elektrische Isolierschraubung R ¾" | 212002 | 52.– |

| Abmessungen | A* mm | B* mm | H mm | T mm |
|-------------|-------|-------|------|------|
| DMI 023 | 100 | 375 | 629 | 597 |

* A + B = Montagebohrungen

Katalog
Broschüre Nr. 2.0

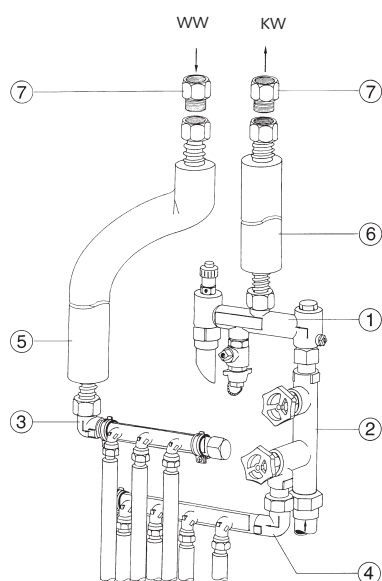
70 bis 150 Liter


WF 070 – 150

| Typ | Inhalt l | Leistung kW | Spannung V | Aufheizzeit h/80 °C | Aufheizzeit h/60 °C | ErP | EDV-Nr. | Verkaufs- preis exkl. MWSt |
|--------|-------------|----------------|---------------|------------------------|------------------------|-----|---------|----------------------------------|
| WF 070 | 70 | 0,7 ♦ | 230 | 8 | 6 | C | 302907 | 2270.– |
| | | 0,7 ♦ | 400 | 8 | 6 | C | 302908 | |
| | | 1,0 ♦ | 230 | 6 | 4 | C | 302904 | |
| | | 1,0 ♦ | 400 | 6 | 4 | C | 302905 | |
| | | 1,5 ♦ | 230 | 4 | 3 | C | 302901 | |
| | | 1,5 ♦ | 400 | 4 | 3 | C | 302902 | |
| WF 100 | 100 | 1,0 ♦ | 230 | 8 | 6 | B | 303007 | 2880.– |
| | | 1,0 ♦ | 400 | 8 | 6 | B | 303008 | |
| | | 1,3 ♦ | 230 | 6 | 4 | B | 303004 | |
| | | 1,3 ♦ | 400 | 6 | 4 | B | 303005 | |
| | | 2,0 ♦ | 230 | 4 | 3 | B | 303001 | |
| | | 2,0 ♦ | 400 | 4 | 3 | B | 303002 | |
| WF 120 | 120 | 1,2 ♦ | 230 | 8 | 6 | B | 303107 | 3125.– |
| | | 1,2 ♦ | 400 | 8 | 6 | B | 303108 | |
| | | 1,6 ♦ | 230 | 6 | 4 | B | 303104 | |
| | | 1,6 ♦ | 400 | 6 | 4 | B | 303105 | |
| | | 2,4 ♦ | 400 | 4 | 3 | B | 303102 | |
| WF 150 | 150 | 1,5 ♦ | 230 | 8 | 6 | C | 303207 | 3435.– |
| | | 1,5 ♦ | 400 | 8 | 6 | C | 303208 | |
| | | 2,0 ♦ | 230 | 6 | 4 | C | 303204 | |
| | | 2,0 ♦ | 400 | 6 | 4 | C | 303205 | |
| | | 3,0 ♦ | 400 | 4 | 3 | C | 303202 | |

♦ Leistung bei Bedarf umsteckbar

| Abmessungen | H mm | B mm | T mm |
|-------------|------|------|------|
| WF 070 | 787 | 720 | 320 |
| WF 100 | 1040 | 720 | 320 |
| WF 120 | 1240 | 720 | 320 |
| WF 150 | 1513 | 720 | 320 |



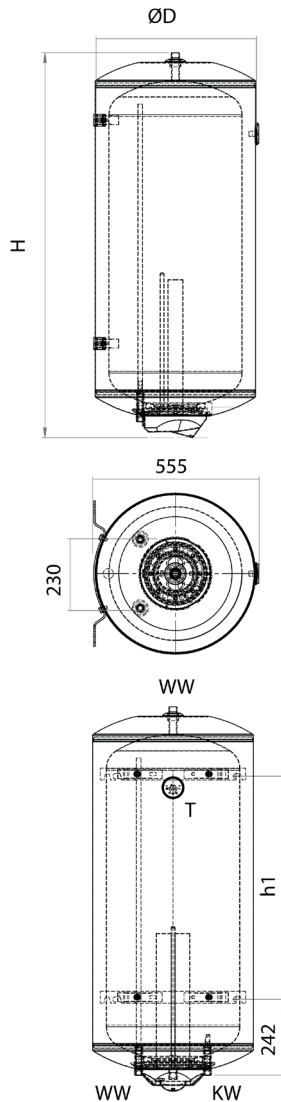
Sicherheitsgruppe

Zubehör

| | | | |
|---------|--|--------|--------|
| DMI 338 | Sicherheitsgruppe zu WF 070 bis 150 bestehend aus: | 111338 | 1355.– |
| | ① 1 Sicherheitsblock ¾", DMI 384 | | |
| | ② 1 Verteilventil 1" x ¾", DMI 306 | | |
| | ③ 1 Winkel ¾" x 1", DMI 391 | | |
| | ④ 1 Winkelverschraubung ¾" x ¾", DMI 390 | | |
| | ⑤ 1 Metall-Flex-Rohr mit Überwurfmuttern 1" x 500 mm, DMI 362 | | |
| | ⑥ 1 Metall-Flex-Rohr mit Überwurfmuttern 1" x 300 mm, DMI 349 | | |
| | ⑦ 2 Übergangsstücke G 1" x Rp ½", DMI 388 | | |

Katalog
Broschüre Nr. 2.0

| Typ | Inhalt l | Leistung kW | Spannung V | Aufheizzeit h/80 °C | Aufheizzeit h/60 °C | ErP | EDV-Nr. | Verkaufs- preis exkl. MWSt |
|-----------|-------------|----------------|---------------|------------------------|------------------------|-----|---------|----------------------------------|
| W 100V6 K | 100 | 1,0 | 230 | 8 | 6 | ☛ C | 302801 | 2550.- |
| | | 1,4 | 230 | 6 | 4 | ☛ C | 302802 | |
| | | 2,0 | 230 | 4 | 3 | ☛ C | 302803 | |
| | | 1,0 | 400 | 8 | 6 | ☛ C | 302804 | |
| | | 1,5 | 400 | 6 | 4 | ☛ C | 302805 | |
| | | 2,0 | 400 | 4 | 3 | ☛ C | 302806 | |
| W 150V6 K | 150 | 1,5 | 230 | 8 | 6 | ☛ C | 302807 | 2860.- |
| | | 2,0 | 230 | 6 | 4 | ☛ C | 302808 | |
| | | 1,5 | 400 | 8 | 6 | ☛ C | 302809 | |
| | | 2,0 | 400 | 6 | 4 | ☛ C | 302810 | |
| | | 3,0 | 400 | 4 | 3 | ☛ C | 302811 | |
| W 200V6 K | 200 | 2,0 | 230 | 8 | 6 | ☛ C | 302812 | 3015.- |
| | | 2,0 | 400 | 8 | 6 | ☛ C | 302813 | |
| | | 3,0 | 400 | 6 | 4 | ☛ C | 302814 | |
| | | 4,0 | 400 | 4 | 3 | ☛ C | 302815 | |

100 bis 200 Liter
V4A


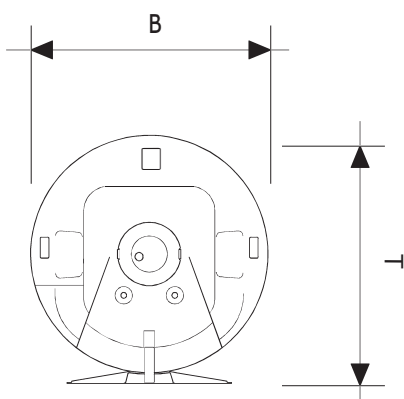
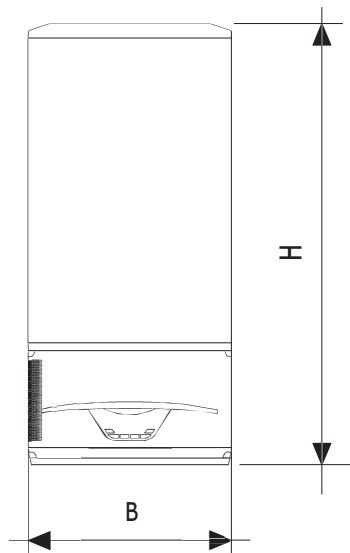
W 100V6 K – W 200V6 K

| Abmessungen | H mm | h1 | D mm | T mm |
|-------------|------|------|------|------|
| W 100V6 K | 902 | 360 | 538 | 555 |
| W 150V6 K | 1291 | 749 | 538 | 555 |
| W 200V6 K | 1641 | 1099 | 538 | 555 |

KW = Kaltwasser R 3/4"

WW= Warmwasser R 3/4"

| | | | | | | | |
|------------------------------|--------------|-------------|----------------|---------------|----------|---------|----------------------------------|
| Katalog Broschüre Nr. 2.2 | Typ | Inhalt l | Leistung kW | Spannung V | ErP | EDV-Nr. | Verkaufs- preis exkl. MWSt |
| Hybrid | HYBRID W 100 | 100 | 1,42 | 230 | A | 806257 | 2350.- |



HYBRID W 100

| Abmessungen | H mm | B mm | T mm |
|--------------|------|------|------|
| HYBRID W 100 | 1153 | 465 | 515 |

KW = Kaltwasser R 1/2"
 WW= Warmwasser R 1/2"

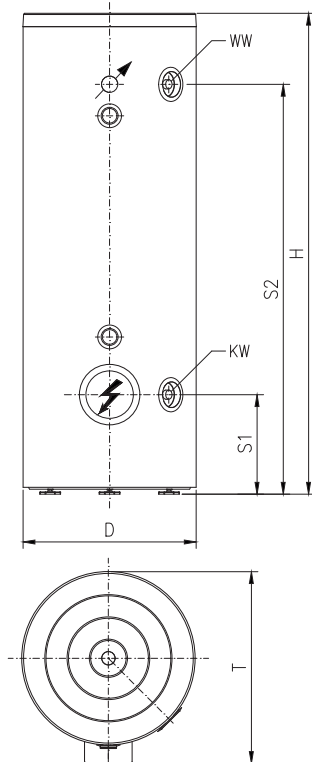
Zubehör

| | | | |
|---------|--|--------|-------|
| WPW 454 | Kondensatauffangwanne komplett zu HYBRID | 806258 | 126.- |
| DME 006 | Elektrische Isolierschraubung R 1/2" | 212001 | 36.- |

Stand-Wassereerwärmer



Katalog
Broschüre Nr. 3.1

200 bis 500 Liter


S 200 – 500

| Typ | Inhalt l | Leistung kW | Spannung V | Aufheizzeit h/80 °C | h/60 °C | ErP | EDV-Nr. | Verkaufs- preis exkl. MWSt |
|-------|-------------|----------------|---------------|------------------------|---------|-----|---------|----------------------------------|
| S 200 | 200 | 2,0 ♦ | 230 | 8 | 6 | | 605207 | 2225.– |
| | | 2,0 ♦ | 400 | 8 | 6 | | 605208 | |
| | | 2,6 ♦ | 400 | 6 | 4 | | 605205 | |
| | | 4,0 ♦ | 3x400 | 4 | 3 | | 605203 | |
| S 300 | 300 | 3,0 ♦ | 400 | 8 | 6 | | 605308 | 2445.– |
| | | 3,0 ♦ | 3x400 | 8 | 6 | | 605309 | |
| | | 4,0 ♦ | 3x400 | 6 | 4 | | 605306 | |
| | | 6,0 ♦ | 3x400 | 4 | 3 | | 605303 | |
| S 400 | 400 | 4,0 ♦ | 3x400 | 8 | 6 | | 605409 | 3185.– |
| | | 5,3 ♦ | 3x400 | 6 | 4 | | 605406 | |
| | | 8,0 ♦ | 3x400 | 4 | 3 | | 605403 | |
| | | 5,0 | 3x400 | 6,5 | 4,5 | | 605401 | |
| S 500 | 500 | 5,0 ♦ | 3x400 | 8 | 6 | | 605509 | 3595.– |
| | | 6,6 ♦ | 3x400 | 6 | 4 | | 605506 | |
| | | 10,0 ♦ | 3x400 | 4 | 3 | | 605503 | |
| | | 4,0 | 3x400 | 10 | 7 | | 605501 | |

♦ Leistung bei Bedarf umsteckbar

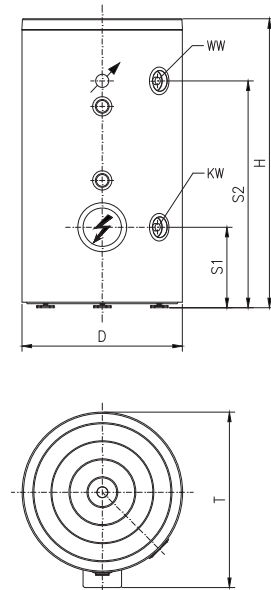
| Abmessungen | H mm | D mm | T mm | S1 mm | S2 mm |
|--------------|------|------|------|-------|-------|
| S 200 | 1310 | 660 | 730 | 379 | 1039 |
| S 300/SG 300 | 1832 | 660 | 730 | 379 | 1561 |
| S 400 | 1725 | 755 | 827 | 379 | 1433 |
| S 500 | 1957 | 755 | 827 | 379 | 1665 |

KW = Kaltwasser R 1"

WW= Warmwasser R 1"

300 Liter Ausführung Garage

| | | | | | | | |
|--------|-------|-------|---|---|--|--------|--------|
| SG 300 | 3,0 ♦ | 400 | 8 | 6 | | 605310 | 2930.– |
| | 3,0 ♦ | 3x400 | 8 | 6 | | 605311 | |
| | 4,0 ♦ | 3x400 | 6 | 4 | | 605312 | |
| | 6,0 ♦ | 3x400 | 4 | 3 | | 605313 | |

300 Liter


SX 300

| | | | | | | | |
|--------|-------|-------|---|---|--|--------|--------|
| SX 300 | 3,0 ♦ | 400 | 8 | 6 | | 605608 | 2920.– |
| | 3,0 ♦ | 3x400 | 8 | 6 | | 605609 | |
| | 4,0 ♦ | 3x400 | 6 | 4 | | 605605 | |
| | 6,0 ♦ | 3x400 | 4 | 3 | | 605603 | |

♦ Leistung bei Bedarf umsteckbar

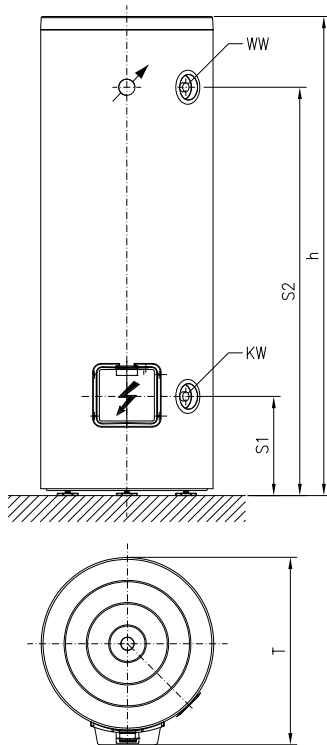
| Abmessungen | H mm | D mm | T mm | S1 mm | S2 mm |
|-------------|------|------|------|-------|-------|
| SX 300 | 1360 | 755 | 827 | 379 | 1068 |

KW = Kaltwasser R 1"

WW = Warmwasser R 1"

Katalog
Broschüre Nr. 3.1

| Typ | Inhalt l | Leistung kW | Spannung V | Aufheizzeit h/80 °C | Aufheizzeit h/60 °C | ErP | EDV-Nr. | Verkaufs- preis exkl. MWSt |
|----------------|-------------|----------------|---------------|------------------------|------------------------|-----|---------|----------------------------------|
| S 200V6 | 200 | 2,0 ♦ | 230 | 8 | 6 | | 603207 | 3510.– |
| | | 2,0 ♦ | 400 | 8 | 6 | | 603208 | |
| | | 2,6 ♦ | 400 | 6 | 4 | | 603205 | |
| | | 4,0 ♦ | 3x400 | 4 | 3 | | 603203 | |
| S 300V6 | 300 | 3,0 ♦ | 400 | 8 | 6 | | 603308 | 3940.– |
| | | 3,0 ♦ | 3x400 | 8 | 6 | | 603309 | |
| | | 4,0 ♦ | 3x400 | 6 | 4 | | 603306 | |
| | | 6,0 ♦ | 3x400 | 4 | 3 | | 603303 | |
| S 400V6 | 400 | 4,0 ♦ | 3x400 | 8 | 6 | | 604409 | 4355.– |
| | | 5,3 ♦ | 3x400 | 6 | 4 | | 604406 | |
| | | 8,0 ♦ | 3x400 | 4 | 3 | | 604403 | |
| | | 5,0 | 3x400 | 6,5 | 4,5 | | 604401 | |

S 200 bis 400 Liter**V4A**

S 200V6 – 400V6

♦ Leistung bei Bedarf umsteckbar

| Abmessungen | H mm | D mm | T mm | S1 mm | S2 mm |
|-------------|------|------|------|-------|-------|
| S 200V6 | 1260 | 650 | 740 | 370 | 1015 |
| S 300V6 | 1610 | 650 | 720 | 370 | 1365 |
| S 400V6 | 1640 | 750 | 822 | 370 | 1380 |

KW = Kaltwasser R 1"

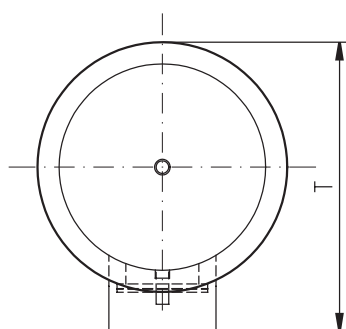
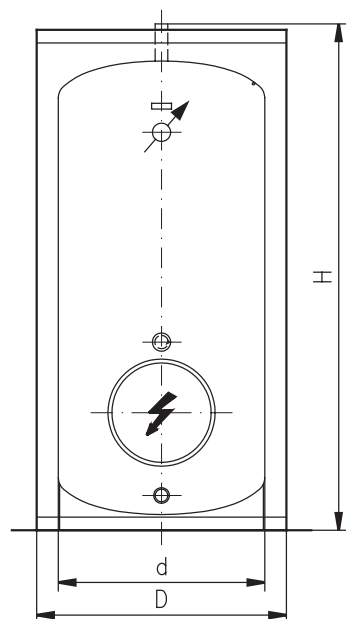
WW= Warmwasser R 1"

Hinweis

- Alle Modelle mit **V4A** Symbol sind Edelstahl-Modelle, die Abmessungen von Edelstahl-Modellen weichen von emaillierten Modellen ab

Katalog
Broschüre Nr. 4.1

| Typ | Inhalt l | Leistung kW | Spannung V | Aufheizzeit h/80 °C | Aufheizzeit h/60 °C | ErP | EDV-Nr. | Verkaufs- preis exkl. MWSt |
|--------------|-------------|--------------------------|---------------|------------------------|------------------------|-----|---------|----------------------------------|
| S 600 | 600 | ohne Elektro-Heizelement | | | | | 606090 | 3895.- |
| | | 6,0 ♦ | 3x400 | 8 | 6 | ◀ C | 606009 | 4730.- |
| | | 8,0 ♦ | 3x400 | 6 | 4 | ◀ C | 606006 | |
| | | 12,0 ★ | 3x400 | 4 | 3 | ◀ C | 606003 | |
| | | 5,0 | 3x400 | 10 | 7 | ◀ C | 606001 | |
| S 800 | 800 | ohne Elektro-Heizelement | | | | | 606190 | 4530.- |
| | | 8,0 ♦ | 3x400 | 8 | 6 | ◀ C | 606109 | 5660.- |
| | | 10,0 ♦ | 3x400 | 6 | 4 | ◀ C | 606106 | |
| | | 16,0 ★ | 3x400 | 4 | 3 | ◀ C | 606103 | |
| | | 6,5 | 3x400 | 10 | 7 | ◀ C | 606101 | |



S 600 – 800

- ♦ Leistung bei Bedarf umsteckbar
- ★ Umbau der Thermostatengruppe notwendig

Bis 10 kW 1 Regulier- und Sicherheitsthermostat

Über 10 kW für externe Schützschtaltung

- 2 dreipolige Sicherheitsthermostate
- 1 Regulierthermostat (Steuerkreis)

| Abmessungen | H mm | D mm | d mm | T mm |
|-------------|------|------|------|------|
| S 600 | 1900 | 890 | 700 | 1025 |
| S 800 | 2017 | 1000 | 790 | 1128 |

Zubehör

| | | | |
|---------|--|--------|-------|
| D19 175 | Fremdstrom-Anode zu S1000 bis S2000 | 019175 | 810.- |
| D19 177 | Fremdstrom-Anode zu S 600 bis S 800 | 019177 | 810.- |
| D22 025 | Bauschutzhülle zu Speicher 500 bis 2000 l Speicher und Zubehör in einer Lieferung | 022025 | 250.- |

Hinweis

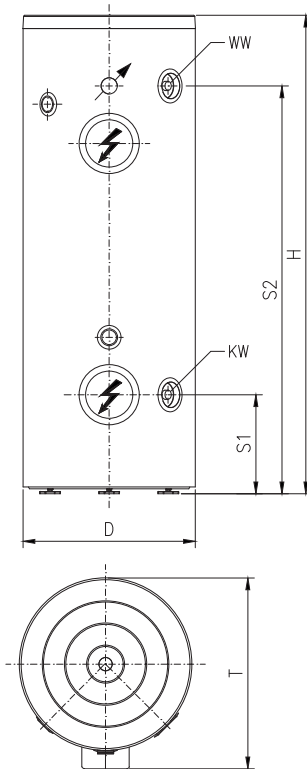
- Einschubregister siehe Seite 19

| Katalog Broschüre Nr. 3.1 | Typ | Inhalt l | Leistung kW | Spannung V | Aufheizzeit h/80 °C | ErP h/60 °C | | EDV-Nr. | Verkaufs- preis exkl. MWSt |
|------------------------------|--------|-------------|----------------|---------------|------------------------|----------------|----------|---------|----------------------------------|
| 300 bis 500 Liter | SA 300 | 300 | 3,0/3,0 | ◆ 400 | 8 | 6 | C | 606918 | 2930.- |
| | | | 3,0/3,0 | ◆ 3x400 | 8 | 6 | C | 606919 | |
| | | | 4,0/4,0 | ◆ 3x400 | 6 | 4 | C | 606916 | |
| | | | 6,0/6,0 | ◆ 3x400 | 4 | 3 | C | 606913 | |
| | SA 500 | 500 | 5,0/5,0 | ◆ 3x400 | 8 | 6 | C | 607119 | 3940.- |
| | | | 6,6/6,6 | ◆ 3x400 | 6 | 4 | C | 607116 | |
| | | | 10,0/10,0 | ◆ 3x400 | 4 | 3 | C | 607113 | |
| | | | 4,0/4,0 | 3x400 | 10 | 7 | C | 607111 | |

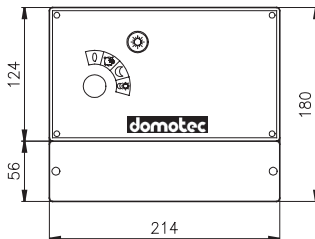
◆ Leistung bei Bedarf umsteckbar

KW = Kaltwasser R 1"

WW = Warmwasser R 1"



SA 300 – 500



Automatensteuerung

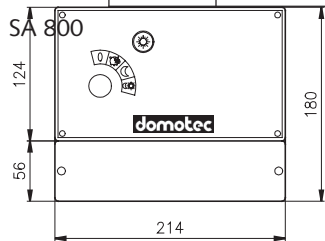
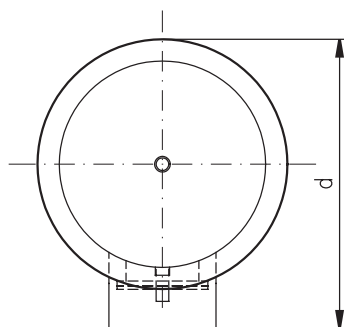
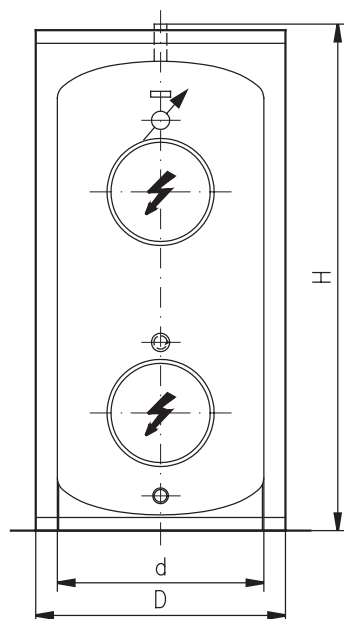
| Abmessungen | H mm | D mm | T mm | S1 mm | S2 mm |
|-------------|------|------|------|-------|-------|
| SA 300 | 1832 | 660 | 730 | 379 | 1561 |
| SA 500 | 1957 | 755 | 827 | 379 | 1665 |

Zubehör

| | | | |
|---------|---|--------|--------|
| DST 535 | Automatensteuerung für Wand- oder Tableaumontage | 612535 | 1730.- |
|---------|---|--------|--------|

Katalog
Broschüre Nr. 4.1

| Typ | Inhalt l | Leistung kW | Spannung V | Aufheizzeit h/80 °C | ErP h/60 °C | EDV-Nr. | Verkaufs- preis exkl. MWSt |
|--------|-------------|--------------------------|---------------|------------------------|----------------|---------|----------------------------------|
| SA 800 | 800 | ohne Elektro-Heizelement | | | | 605990 | 7265.- |
| | | 8,0/8,0 ♦ | 3x400 | 8 | 6 | 607319 | 8585.- |
| | | 10,0/10,0 ♦ | 3x400 | 6 | 4 | 607316 | |
| | | 16,0/16,0 ★ | 3x400 | 4 | 3 | 607313 | |
| | | 6,5/6,5 | 3x400 | 10 | 7 | 607311 | |

800 Liter


Automatensteuerung

- ♦ Leistung bei Bedarf umsteckbar
- ★ Umbau der Thermostatengruppe notwendig

Bis 10 kW mit Thermostaten-Schaltung

- 2 Regulier- und Sicherheitsthermostate

Über 10 kW für externe Schützschtaltung

- 4 dreipolige Sicherheitsthermostate
- 2 Regulierthermostate (Steuerkreis)

| Abmessungen | H mm | D mm | d mm | T mm |
|-------------|------|------|------|------|
| SA 800 | 2017 | 1000 | 790 | 1128 |

Zubehör

| | | | |
|---------|--|--------|--------|
| DST 535 | Automatensteuerung für Wand- oder Tableaumontage | 612535 | 1730.- |
| D19 177 | Fremdstrom-Anode zu SA 600 bis SA 800 | 019177 | 810.- |
| D22 025 | Bauschutzhülle zu Speicher 500 bis 2000 l Speicher und Zubehör in einer Lieferung | 022025 | 250.- |

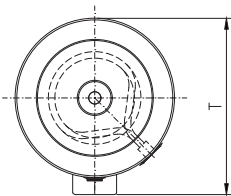
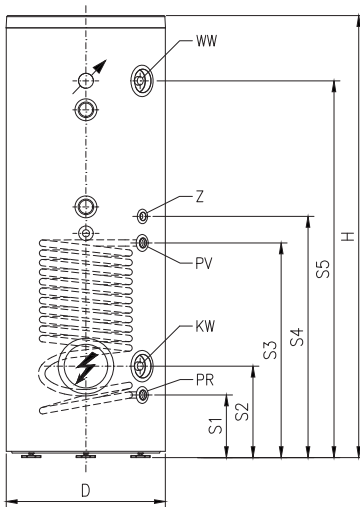
Hinweis

- Einschubregister siehe Seite 19

Katalog
Broschüre Nr. 3.1

| Typ | Inhalt l | Leistung kW | Spannung V | Aufheizzeit h/80 °C h/60 °C | ErP | EDV-Nr. | Verkaufs- preis exkl. MWSt | |
|------------------------------------|-------------|--------------------------|---------------|-----------------------------------|-----|---------|----------------------------------|--------|
| 200 bis 500 Liter SW 200 | 200 | ohne Elektro-Heizelement | | | ▶ B | 608490 | 2170.- | |
| | | 2,0 ♦ | 230 | 8 | 6 | ▶ B | 605211 | 2455.- |
| | | 2,0 ♦ | 400 | 8 | 6 | ▶ B | 605212 | |
| | | 2,6 ♦ | 400 | 6 | 4 | ▶ B | 605210 | |
| | | 4,0 ♦ | 3x400 | 4 | 3 | ▶ B | 605209 | |
| SW 300 | 300 | ohne Elektro-Heizelement | | | ▶ B | 608590 | 2480.- | |
| | | 3,0 ♦ | 400 | 8 | 6 | ▶ B | 608508 | 2760.- |
| | | 3,0 ♦ | 3x400 | 8 | 6 | ▶ B | 608509 | |
| | | 4,0 ♦ | 3x400 | 6 | 4 | ▶ B | 608506 | |
| | | 6,0 ♦ | 3x400 | 4 | 3 | ▶ B | 608503 | |
| SW 400 | 400 | ohne Elektro-Heizelement | | | ▶ B | 608690 | 3295.- | |
| | | 4,0 ♦ | 3x400 | 8 | 6 | ▶ B | 608609 | 3535.- |
| | | 5,3 ♦ | 3x400 | 6 | 4 | ▶ B | 608606 | |
| | | 8,0 ♦ | 3x400 | 4 | 3 | ▶ B | 608603 | |
| | | 5,0 | 3x400 | 6,5 | 4,5 | ▶ B | 608601 | |
| SW 500 | 500 | ohne Elektro-Heizelement | | | ▶ B | 608790 | 3390.- | |
| | | 5,0 ♦ | 3x400 | 8 | 6 | ▶ B | 608709 | 3635.- |
| | | 6,6 ♦ | 3x400 | 6 | 4 | ▶ B | 608706 | |
| | | 10,0 ♦ | 3x400 | 4 | 3 | ▶ B | 608703 | |
| | | 4,0 | 3x400 | 10 | 7 | ▶ B | 608701 | |

Stand



SW 200 – 500

♦ Leistung bei Bedarf umsteckbar

KW = Kaltwasser R 1"

WW = Warmwasser R 1"

| Abmessungen | H mm | D mm | T mm | S1 mm | S2 mm | S3 mm | S4 mm | S5 mm | WT m ² |
|-------------|------|------|------|-------|-------|-------|-------|-------|----------------------|
| SW 200 | 1310 | 660 | 730 | 260 | 379 | 770 | 880 | 1039 | 1,5 |
| SW 300 | 1832 | 660 | 730 | 260 | 379 | 890 | 1000 | 1561 | 1,5 |
| SW 400 | 1725 | 755 | 827 | 260 | 379 | 810 | 920 | 1433 | 1,5 |
| SW 500 | 1957 | 755 | 827 | 260 | 379 | 810 | 920 | 1665 | 1,5 |

Zubehör

| | | | |
|---------|---|--------|------|
| DTS 480 | Tauch-Temperaturregler zu SW (inkl. Tauchhülse) | 112407 | 87.- |
|---------|---|--------|------|

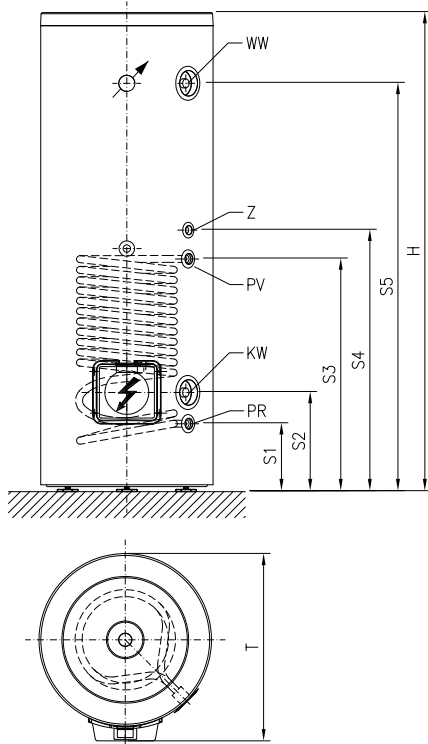
**Stand-Wassererwärmer
mit Wärmetauscher Edelstahl**

Katalog
Broschüre Nr. 3.1

| Typ | Inhalt l | Leistung kW | Spannung V | Aufheizzeit h/80 °C | Aufheizzeit h/60 °C | ErP | EDV-Nr. | Verkaufs- preis exkl. MWSt |
|----------|-------------|--------------------------|---------------|------------------------|------------------------|-----|---------|----------------------------------|
| SW 400V6 | 400 | ohne Elektro-Heizelement | | | | ◀ B | 603690 | 4585.- |
| | | 4,0 ♦ | 3x400 | 8 | 6 | ◀ B | 603609 | 4855.- |
| | | 5,3 ♦ | 3x400 | 6 | 4 | ◀ B | 603606 | |
| | | 8,0 ♦ | 3x400 | 4 | 3 | ◀ B | 603603 | |
| | | 5,0 | 3x400 | 6,5 | 4,5 | ◀ B | 603601 | |

400 Liter

V4A



SW 300V6 – 400V6

KW = Kaltwasser R 1"
WW = Warmwasser R 1"

| Abmessungen | H mm | D mm | T mm | S1 mm | S2 mm | S3 mm | S4 mm | S5 mm | WT m ² |
|-------------|------|------|------|-------|-------|-------|-------|-------|----------------------|
| SW 400V6 | 1640 | 750 | 822 | 220 | 370 | 790 | 900 | 1380 | 1,5 |

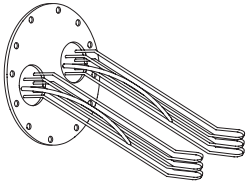
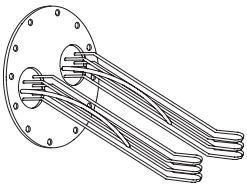
Zubehör

| | | | |
|---------|---|--------|------|
| DTS 480 | Tauch-Temperaturregler zu SW (inkl. Tauchhülse) | 112407 | 87.- |
|---------|---|--------|------|

Hinweis

■ Alle Modelle mit **V4A** Symbol sind Edelstahl-Modelle, die Abmessungen von Edelstahl-Modellen weichen von emaillierten-Modellen ab

| Katalog Broschüre Nr. 4.1 | Typ | Leistung kW | Spannung V | EDV-Nr. | Verkaufs- preis exkl. MWSt |
|--|---------|----------------|---------------|---------|----------------------------------|
| Elektro-Heizelemente Ab 600 Liter Stand-Wassererwärmer | D19 137 | 6,0 | 3x400 | 019136 | 1335.- |
| | D19 138 | 8,0 | 3x400 | 019137 | 1335.- |
| | D19 139 | 10,0 | 3x400 | 019138 | 1335.- |
| | D19 140 | 12,0 | 3x400 | 019139 | 1335.- |
| | D19 141 | 14,0 | 3x400 | 019140 | 1335.- |
| | D19 142 | 16,0 | 3x400 | 019141 | 1335.- |
| | D19 143 | 20,0 | 3x400 | 019142 | 1335.- |


Elektro-Heizelemente
V4A


| | | | | |
|-------------|------|-------|--------|--------|
| D19 137 V4A | 6,0 | 3x400 | 019131 | 2075.- |
| D19 138 V4A | 8,0 | 3x400 | 019132 | 2075.- |
| D19 139 V4A | 10,0 | 3x400 | 019147 | 2075.- |
| D19 140 V4A | 12,0 | 3x400 | 019146 | 2075.- |
| D19 141 V4A | 14,0 | 3x400 | 019143 | 2075.- |
| D19 142 V4A | 16,0 | 3x400 | 019144 | 2075.- |
| D19 143 V4A | 20,0 | 3x400 | 019145 | 2075.- |

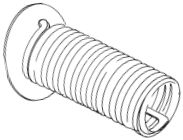
Bis 10 kW 1 Regulier- und Sicherheitsthermostat

Über 10 kW für externe Schützschaltung

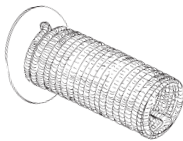
- 2 dreipolige Sicherheitsthermostate
- 1 Regulierthermostat (Steuerkreis)

Glattrohrwärmetauscher

| | | | | |
|---------|------------------|---------------------------|--------|--------|
| D19 144 | 29 ¹⁾ | Fläche 1,0 m ² | 019121 | 885.- |
| D19 145 | 46 ¹⁾ | Fläche 2,0 m ² | 019122 | 1615.- |


Rippenrohrwärmetauscher

| | | | | |
|---------|------------------|---------------------------|--------|--------|
| D19 134 | 25 ¹⁾ | Fläche 2,0 m ² | 019133 | 1155.- |
| D19 135 | 30 ¹⁾ | Fläche 3,2 m ² | 019134 | 1480.- |
| D19 136 | 53 ¹⁾ | Fläche 4,5 m ² | 019135 | 2180.- |



¹⁾ Leistungsabnahme in kW bei Kaltwassertemperatur 10 °C, Warmwassertemperatur 60 °C und Primärtemperatur 80 °C

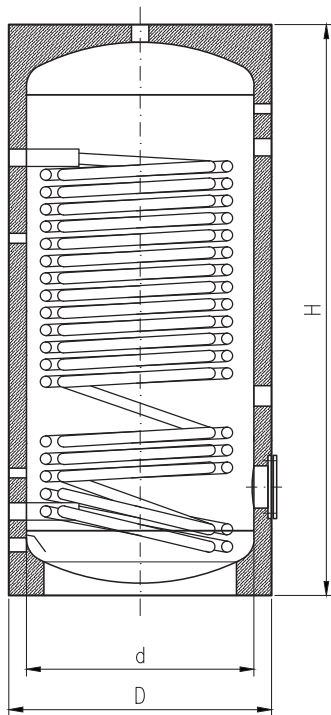
Zubehör

| | | | |
|---------|--------------------------------------|--------|------|
| DTS 400 | Ladepumpenthermostat fertig montiert | 112406 | 83.- |
|---------|--------------------------------------|--------|------|

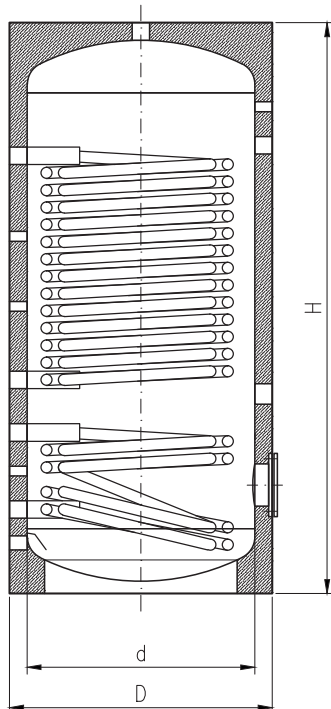
Katalog
Broschüre Nr. 4.2

| Typ | Inhalt l | Wärmetauscher m ² | | ErP | EDV-Nr. | Verkaufs- preis exkl. MWSt |
|-----|-------------|------------------------------|-------|-----|---------|----------------------------------|
| | | oben | unten | | | |

300 bis 2000 Liter



SWD 300 – 2000



SWDR 300 – 1500

Ausführung emailliert

1 Tauscher

| | | | | | | |
|---------|------|-------|--|-------|--------|---------|
| SWD 200 | 200 | 2,10 | | ◀ B ● | 805078 | 2280.– |
| SWD 300 | 300 | 3,50 | | ◀ B | 805079 | 2810.– |
| SWD 400 | 400 | 4,50 | | ◀ B | 805080 | 3340.– |
| SWD 500 | 500 | 5,70 | | ◀ B | 805081 | 3740.– |
| SWD 600 | 600 | 5,70 | | ◀ C | 805085 | 4050.– |
| SWD 800 | 800 | 6,00 | | ◀ C | 805087 | 5045.– |
| SWD1000 | 1000 | 6,00 | | ◀ C | 805082 | 5415.– |
| SWD1500 | 1500 | 7,50 | | ◀ C | 805091 | 11610.– |
| SWD2000 | 2000 | 10,80 | | ◀ C | 805092 | 14845.– |

2 Tauscher

| | | | | | | |
|----------|------|------|------|-------|--------|---------|
| SWDR 300 | 300 | 2,40 | 1,00 | ◀ B ● | 508098 | 3605.– |
| SWDR 400 | 400 | 3,00 | 1,20 | ◀ B ● | 508099 | 4135.– |
| SWDR 500 | 500 | 4,20 | 1,50 | ◀ B ● | 508093 | 4530.– |
| SWDR 600 | 600 | 5,70 | 2,20 | ◀ C ● | 508094 | 5110.– |
| SWDR 800 | 800 | 5,20 | 2,20 | ◀ C ● | 508095 | 6075.– |
| SWDR1000 | 1000 | 6,00 | 3,60 | ◀ C ● | 508096 | 6910.– |
| SWDR1500 | 1500 | 7,50 | 3,60 | ◀ C ● | 508078 | 13055.– |

| Abmessungen | H mm | D mm | d mm |
|--------------|------|------|------|
| SWD 200 | 1320 | 550 | |
| SWD/SWDR 300 | 1580 | 600 | |
| SWD/SWDR 400 | 1380 | 750 | |
| SWD/SWDR 500 | 1630 | 750 | |
| SWD/SWDR 600 | 1880 | 750 | |
| SWD/SWDR 800 | 1735 | 990 | 790 |
| SWD/SWDR1000 | 2080 | 990 | 790 |
| SWD/SWDR1500 | 2115 | 1200 | 1000 |
| SWD2000 | 2350 | 1300 | 1100 |

Größere Inhalte auf Wunsch erhältlich!

Hinweis

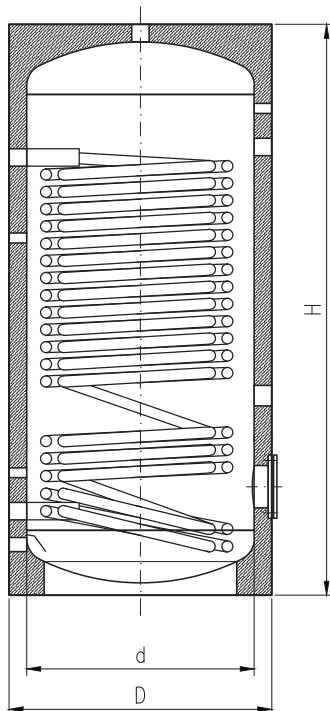
- Isolation direkt am Speicher bis 600 Liter, ab 800 Liter Isolation demontierbar
- Elektroheizelemente siehe Seite 24
- Artikel mit ● sind keine Lager-Artikel, Lieferfrist auf Anfrage

Katalog
Broschüre Nr. 4.2

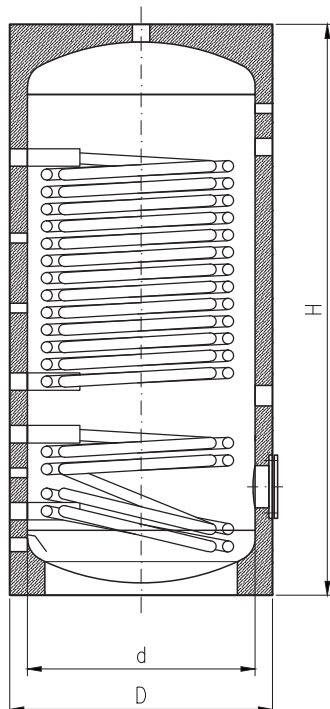
| Typ | Inhalt l | Wärmetauscher m ² oben unten | ErP | EDV-Nr. | Verkaufs- preis exkl. MWSt |
|-----|-------------|---|-----|---------|----------------------------------|
|-----|-------------|---|-----|---------|----------------------------------|

300 bis 2000 Liter

V4A



SWD 300V6 – 2000V6



SWDR 300V6 – 2000V6

1 Tauscher

| | | | | | | |
|-----------|------|-------|--|---|--------|---------|
| SWD 200V6 | 200 | 1,90 | | ● | 805083 | 5170.- |
| SWD 300V6 | 300 | 3,50 | | ● | 805086 | 5685.- |
| SWD 400V6 | 400 | 4,50 | | ● | 805093 | 6885.- |
| SWD 500V6 | 500 | 5,70 | | ● | 805088 | 7940.- |
| SWD 600V6 | 600 | 5,70 | | ● | 805090 | 8325.- |
| SWD 800V6 | 800 | 6,00 | | ● | 805089 | 9165.- |
| SWD1000V6 | 1000 | 6,00 | | ● | 805094 | 9750.- |
| SWD1500V6 | 1500 | 7,50 | | ● | 805095 | 17980.- |
| SWD2000V6 | 2000 | 10,40 | | ● | 805096 | 20910.- |

2 Tauscher

| | | | | | | |
|------------|------|------|------|---|--------|---------|
| SWDR 300V6 | 300 | 2,40 | 1,00 | ● | 508070 | 5795.- |
| SWDR 400V6 | 400 | 3,00 | 1,20 | ● | 508071 | 7260.- |
| SWDR 500V6 | 500 | 4,20 | 1,50 | ● | 508072 | 8320.- |
| SWDR 600V6 | 600 | 5,70 | 2,20 | ● | 508073 | 9740.- |
| SWDR 800V6 | 800 | 5,20 | 2,20 | ● | 508074 | 10565.- |
| SWDR1000V6 | 1000 | 6,00 | 3,30 | ● | 508075 | 12200.- |
| SWDR1500V6 | 1500 | 7,50 | 3,60 | ● | 508076 | 20785.- |
| SWDR2000V6 | 2000 | 8,50 | 5,50 | ● | 508077 | 24890.- |

| Abmessungen | H mm | D mm | d mm |
|----------------|------|------|------|
| SWD 200V6 | 1320 | 550 | |
| SWD/SWDR 300V6 | 1580 | 600 | |
| SWD/SWDR 400V6 | 1380 | 750 | |
| SWD/SWDR 500V6 | 1630 | 750 | |
| SWD/SWDR 600V6 | 1880 | 750 | |
| SWD/SWDR 800V6 | 1735 | 990 | 790 |
| SWD/SWDR1000V6 | 2080 | 990 | 790 |
| SWD/SWDR1500V6 | 2115 | 1200 | 1000 |
| SWD/SWDR2000V6 | 2435 | 1300 | 1100 |

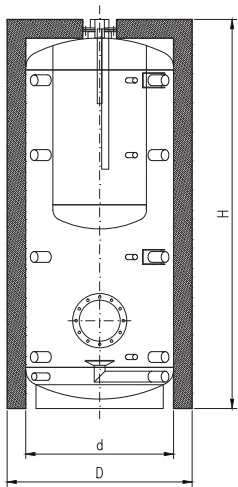
Hinweis

- Isolation direkt am Speicher bis 600 Liter, ab 800 Liter Isolation demontierbar
- Elektroheizelemente siehe Seite 24
- Artikel mit ● sind keine Lager-Artikel, Lieferfrist auf Anfrage
- Alle Modelle mit **V4A** Symbol sind Edelstahl-Modelle, die Abmessungen von Edelstahl-Modellen weichen von Emaillierten-Modellen ab

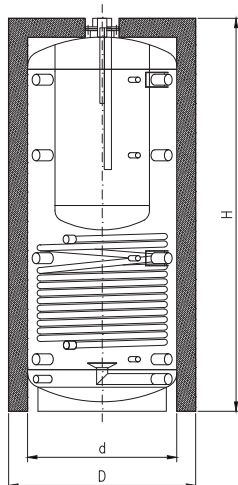
Katalog
Broschüre Nr. 4.2

| Typ | Inhalt l Speicher | Wärmetauscher m ² | | ErP | EDV-Nr. | Verkaufs- preis exkl. MWSt |
|-----|-------------------------|------------------------------|---------------|-----|---------|----------------------------------|
| | | WE | oben unten | | | |

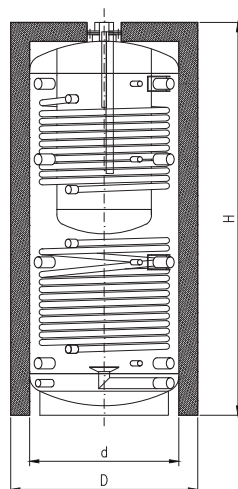
Doppelmantelspeicher



SD 600 – 2000



SDW 600 – 2000



SD2W 600 – 2000

ohne Tauscher

| | | | | | | | |
|--------|------|-----|--|--|---|--------|--------|
| SD 600 | 450 | 145 | | | ● | 802200 | 5250.- |
| SD 800 | 620 | 170 | | | ● | 802201 | 5550.- |
| SD1000 | 790 | 200 | | | ● | 802202 | 5850.- |
| SD1500 | 1250 | 250 | | | ● | 802203 | 6595.- |
| SD2000 | 1660 | 340 | | | ● | 802204 | 7715.- |

1 Tauscher

| | | | | | | | |
|---------|------|-----|-----|--|---|--------|--------|
| SDW 600 | 450 | 145 | 2,5 | | ● | 802210 | 6320.- |
| SDW 800 | 620 | 170 | 2,5 | | ● | 802211 | 6635.- |
| SDW1000 | 790 | 200 | 3,5 | | ● | 802212 | 7035.- |
| SDW1500 | 1250 | 250 | 4,0 | | ● | 802213 | 8110.- |
| SDW2000 | 1660 | 340 | 4,8 | | ● | 802214 | 9460.- |

2 Tauscher

| | | | | | | | |
|----------|------|-----|-----|-----|---|--------|---------|
| SD2W 600 | 450 | 145 | 1,8 | 2,5 | ● | 802220 | 6960.- |
| SD2W 800 | 620 | 170 | 2,0 | 2,5 | ● | 802221 | 7335.- |
| SD2W1000 | 790 | 200 | 2,5 | 3,5 | ● | 802222 | 7810.- |
| SD2W1500 | 1250 | 250 | 2,8 | 4,0 | ● | 802223 | 8780.- |
| SD2W2000 | 1660 | 340 | 3,8 | 4,8 | ● | 802224 | 10231.- |

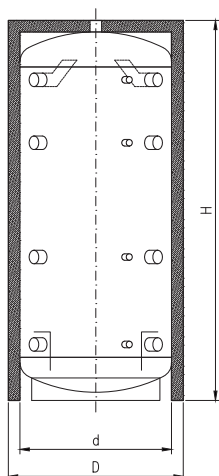
| Abmessungen | H mm | D mm | d mm |
|-----------------|------|------|------|
| SD/SDW/SD2W 600 | 1945 | 750 | 650 |
| SD/SDW/SD2W 800 | 1750 | 990 | 790 |
| SD/SDW/SD2W1000 | 2110 | 990 | 790 |
| SD/SDW/SD2W1500 | 2115 | 1200 | 1000 |
| SD/SDW/SD2W2000 | 2350 | 1300 | 1100 |

Hinweis

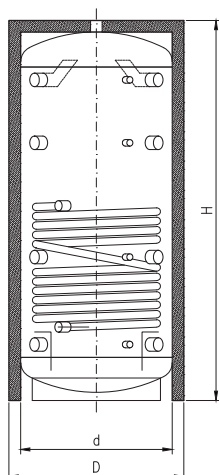
- Isolation direkt am Speicher bis 600 Liter, ab 800 Liter Isolation demontierbar
- Artikel mit ● sind keine Lager-Artikel, Lieferfrist auf Anfrage
- Speicher = Inhalt Heizungswasser
- WE = Inhalt Wassererwärmer

Katalog
Broschüre Nr. 4.2

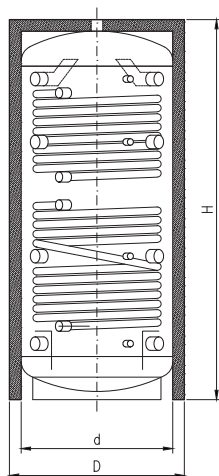
Pufferspeicher 300 bis 5000 Liter



TSP 300 – 5000



TSPR 300 – 5000



TSP2R 300 – 5000

| Typ | Inhalt l | Wärmetauscher m ² oben unten | ErP | EDV-Nr. | Verkaufs- preis exkl. MWSt |
|-----|-------------|---|-----|---------|----------------------------------|
|-----|-------------|---|-----|---------|----------------------------------|

ohne Tauscher

| | | | | | |
|---------|------|--|----------|----------|--------|
| TSP 300 | 300 | | B | 806001 | 1445.- |
| TSP 500 | 500 | | B | 806002 | 1785.- |
| TSP 800 | 800 | | C | 806003 | 2220.- |
| TSP1000 | 1000 | | C | ● 806004 | 2480.- |
| TSP1250 | 1250 | | C | ● 806005 | 3040.- |
| TSP1500 | 1500 | | C | ● 806006 | 3760.- |
| TSP2000 | 2000 | | C | ● 806007 | 4690.- |
| TSP2500 | 2500 | | | ● 806008 | 5110.- |
| TSP3000 | 3000 | | | ● 806009 | 6285.- |
| TSP4000 | 4000 | | | ● 806010 | 7135.- |
| TSP5000 | 5000 | | | ● 806011 | 8620.- |

1 Tauscher

| | | | | | |
|----------|------|------|----------|----------|--------|
| TSPR 300 | 300 | 1,60 | B | ● 806020 | 1760.- |
| TSPR 500 | 500 | 2,00 | B | ● 806021 | 2275.- |
| TSPR 800 | 800 | 2,70 | C | ● 806022 | 2775.- |
| TSPR1000 | 1000 | 3,50 | C | ● 806023 | 3125.- |
| TSPR1250 | 1250 | 3,80 | C | ● 806024 | 3770.- |
| TSPR1500 | 1500 | 4,50 | C | ● 806025 | 4570.- |
| TSPR2000 | 2000 | 4,80 | C | ● 806026 | 5305.- |
| TSPR2500 | 2500 | 5,00 | | ● 806027 | 5485.- |
| TSPR3000 | 3000 | 6,00 | | ● 806028 | 6690.- |
| TSPR4000 | 4000 | 7,00 | | ● 806029 | 7535.- |
| TSPR5000 | 5000 | 8,00 | | ● 806030 | 9420.- |

2 Tauscher

| | | | | | | |
|-----------|------|------|------|----------|----------|---------|
| TSP2R 300 | 300 | 1,60 | 1,20 | B | ● 806040 | 2170.- |
| TSP2R 500 | 500 | 2,00 | 1,80 | B | ● 806041 | 2375.- |
| TSP2R 800 | 800 | 2,70 | 2,10 | C | ● 806042 | 3625.- |
| TSP2R1000 | 1000 | 3,50 | 2,50 | C | ● 806043 | 3735.- |
| TSP2R1250 | 1250 | 3,80 | 3,00 | C | ● 806044 | 4010.- |
| TSP2R1500 | 1500 | 4,50 | 3,20 | C | ● 806045 | 5100.- |
| TSP2R2000 | 2000 | 4,80 | 4,00 | C | ● 806046 | 6380.- |
| TSP2R2500 | 2500 | 5,00 | 4,00 | | ● 806047 | 6635.- |
| TSP2R3000 | 3000 | 6,00 | 4,20 | | ● 806048 | 7955.- |
| TSP2R4000 | 4000 | 7,00 | 5,00 | | ● 806049 | 9170.- |
| TSP2R5000 | 5000 | 8,00 | 5,00 | | ● 806050 | 10660.- |

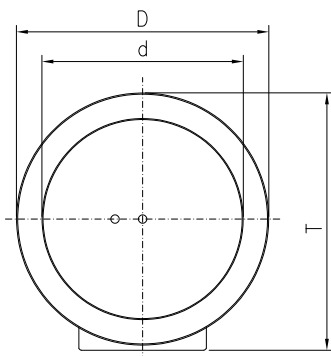
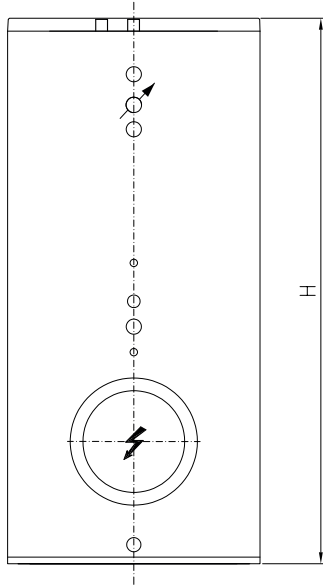
| Abmessungen | H mm | D mm | d mm |
|--------------------|------|------|------|
| TSP/TSPR/TSP2R 300 | 1595 | 600 | |
| TSP/TSPR/TSP2R 500 | 1645 | 750 | |
| TSP/TSPR/TSP2R 800 | 1750 | 990 | 790 |
| TSP/TSPR/TSP2R1000 | 2110 | 990 | 790 |
| TSP/TSPR/TSP2R1250 | 2075 | 1150 | 950 |
| TSP/TSPR/TSP2R1500 | 2115 | 1200 | 1000 |
| TSP/TSPR/TSP2R2000 | 2350 | 1300 | 1100 |
| TSP/TSPR/TSP2R2500 | 2495 | 1400 | 1200 |
| TSP/TSPR/TSP2R3000 | 2710 | 1450 | 1250 |
| TSP/TSPR/TSP2R4000 | 2820 | 1600 | 1400 |
| TSP/TSPR/TSP2R5000 | 2850 | 1800 | 1600 |

Hinweis

- Isolation direkt am Speicher bis 500 Liter ab 800 Liter Isolation demontierbar
- Artikel mit ● sind keine Lager-Artikel, Lieferfrist auf Anfrage

| Katalog Broschüre Nr. 4.2 | Typ | Bezeichnung | EDV-Nr. | Verkaufs- preis exkl. MWSt |
|--|--|--|----------|----------------------------------|
| Elektroheizelemente geflanscht zu den Speichern emailliert & V4A | | | | |
| | DWP EHF 4.0 | Elektro-Heizelement Heizung/ Sanitär 400/3 V~4,0 kW (Flansch 120 mm) SWD 300 bis 1000 | 805359 | 630.– |
| | DWP EHF 6.0 | Elektro-Heizelement Heizung/ Sanitär 400/3 V~6,0 kW (Flansch 120 mm) zu SWD 300 bis 1000 | 805360 | 665.– |
| | DWP EHF 6.0 FL 220 | Elektro-Heizelement Heizung/ Sanitär 400/3 V~6,0 kW (Flansch 220 mm) ab SWD1500 | 805364 | 945.– |
| | DWP EHF 8.0 | Elektro-Heizelement Heizung/ Sanitär 400/3 V~8,0 kW (Flansch 120 mm) SWD 400 bis 1000 | 805363 | 935.– |
| | DWP EHF 8.0 FL 220 | Elektro-Heizelement Heizung/ Sanitär 400/3 V~8,0 kW (Flansch 220 mm) ab SWD1500 | 805365 | 1135.– |
| | DWP EHF 10.0 | Elektro-Heizelement Heizung/ Sanitär 400/3 V~10,0 kW (Flansch 120 mm) SWD 800 bis 1000 | 805361 | 935.– |
| | DWP EHF 10.0 FL 220 | Elektro-Heizelement Heizung/ Sanitär 400/3 V~10,0 kW (Flansch 220 mm) ab SWD1500 | 805362 | 1135.– |
| V4A | Elektroheizelement geflanscht zu V4A Speicher 1500 – 2000 Liter | | | |
| | DWP EHF2 F L 220V4A | Elektro-Heizelement Heizung/ Sanitär 230 V~ 2.0 kW (Flansch 220mm) zu SWD1500/2000V4A | ● 805372 | 1320.– |
| | DWP EHF4 FL 220V4A | Elektro-Heizelement Heizung/ Sanitär 400/3 V~ 4.0 kW (Flansch 220mm) zu SWD1500/2000V4A | 805367 | 1320.– |
| | DWP EHF6 FL 220V4A | Elektro-Heizelement Heizung/ Sanitär 400/3 V~ 6.0 kW (Flansch 220mm) zu SWD1500/2000V4A | 805368 | 1330.– |
| | DWP EHF8 FL 220V4A | Elektro-Heizelement Heizung/ Sanitär 400/3 V~ 8,0 kW (Flansch 220 mm) ab SWD1500 | 805369 | 1375.– |
| | DWP EHF10 FL 220V4A | Elektro-Heizelement Heizung/ Sanitär 400/3 V~ 10.0 kW (Flansch 220mm) zu SWD1500/2000V4A | 805370 | 1295.– |
| Elektroheizelemente zum Einschrauben für emaillierte & V4A Speicher | | | | |
| | DHK EHG 2.0 | Elektro-Heizelement Heizung/ Sanitär 230 V~ – 400/3 V~ 2,0 kW 1½" | 805350 | 590.– |
| | DHK EHG 3.0 | Elektro-Heizelement Heizung/ Sanitär 230 V~ – 400/3 V~ 3,0 kW 1½" | 805351 | 620.– |
| | DHK EHG 4.5 | Elektro-Heizelement Heizung/ Sanitär 400/3 V~ 4,5 kW 1½" | 805352 | 670.– |
| | DHK EHG 6.0 | Elektro-Heizelement Heizung/ Sanitär 400/3 V~ 6,0 kW 1½" | 805353 | 690.– |
| | DHK EHG 7.5 | Elektro-Heizelement Heizung/ Sanitär 400/3 V~ 7,5 kW 1½" | 805354 | 700.– |

| Katalog Broschüre Nr. 4.3 | Typ | Speicher Liter | ErP | EDV-Nr. | Verkaufs- preis exkl. MWSt |
|------------------------------|---------|-------------------|----------|---------|----------------------------------|
| 500 bis 1000 Liter | SMF 500 | 500 | B | 807101 | 3405.- |
| | SMF 800 | 800 | C | 807103 | 4135.- |
| | SMF1000 | 1000 | C | 807104 | 5105.- |



SMF 500 – 1000

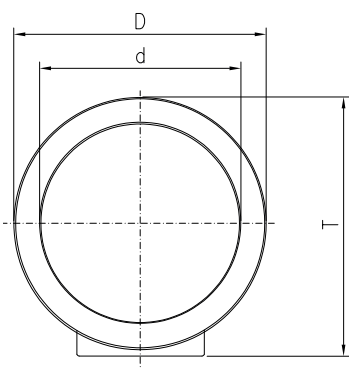
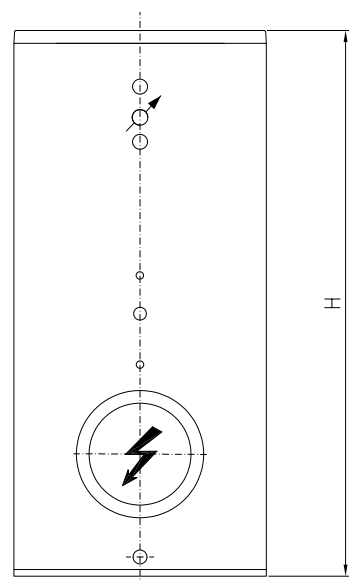
| Abmessungen | H mm | D mm | d mm |
|-------------|------|------|------|
| SMF 500 | 1810 | 810 | 650 |
| SMF 800 | 1905 | 990 | 790 |
| SMF1000 | 2140 | 990 | 790 |

Zubehör

| | | | |
|-----------|---|--------|--------|
| D19 703 K | Elektroheizeinsatz zu SMF 500 (Keramik) Spannung: 400V Leistung: 4 – 10.0 kW | 019191 | 2430.- |
| D19 705 K | Elektroheizeinsatz zu SMF 800/1000 (Keramik) Spannung: 400V Leistung: 6.0 – 9.0 kW | 019193 | 3645.- |
| D19 706 K | Elektroheizeinsatz zu SMF 800/1000 (Keramik) Spannung: 400V Leistung: 12 – 17.0 kW | 019194 | 3790.- |
| D19 600 | Register/Wärmetauscher R383 (1.5 m ²) für SMF 500 | 019198 | 1870.- |
| D19 601 | Register/Wärmetauscher R482 (2.0 m ²) für SMF 800/1000 | 019199 | 2300.- |
| D19 602 | Register/Wärmetauscher R483 (3.0 m ²) für SMF 800/1000 | 019200 | 2580.- |
| DTS 480 B | Tauch-Temperaturregler (ohne Tauchhülse) | 112407 | 87.- |
| DME 415 | Ladesprührohr 1" zu SMF 500 – 1000 | 201040 | 415.- |
| D90 320 | Inbetriebnahme SMF | 090340 | 1015.- |

Katalog
Broschüre Nr. 4.3

| Typ | Speicher Liter | ErP | EDV-Nr. | Verkaufs- preis exkl. MWSt |
|-----------|-------------------|----------|---------|----------------------------------|
| SMF 500V6 | 500 | B | 807108 | 5795.– |
| SMF 800V6 | 800 | C | 807110 | 8840.– |
| SMF1000V6 | 1000 | C | 807111 | 9890.– |
| SMF1500V6 | 1500 | C | 807112 | 13535.– |
| SMF2000V6 | 2000 | C | 807113 | 15190.– |

500 bis 2000 Liter
V4A


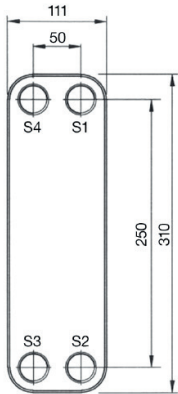
SMF 500V6 – 2000V6

| Abmessungen | H mm | D mm | d mm |
|-------------|------|------|------|
| SMF 500V6 | 1835 | 810 | 650 |
| SMF 800V6 | 1890 | 990 | 790 |
| SMF1000V6 | 2140 | 990 | 790 |
| SMF1500V6 | 2000 | 1340 | 1100 |
| SMF2000V6 | 2350 | 1340 | 1100 |

Zubehör

| | | |
|---|--------|--------|
| D19 703V6 K Elektroheizeinsatz zu SMF 500 (Keramik) | 019183 | 2430.– |
| Spannung: 400V Leistung: 4 – 10.0 kW | | |
| D19 705V6 K Elektroheizeinsatz zu SMF 800/1000 (Keramik) | 019185 | 3645.– |
| Spannung: 400V Leistung: 6 – 9 kW | | |
| D19 706V6 K Elektroheizeinsatz zu SMF 800/1000 (Keramik) | 019186 | 3790.– |
| Spannung: 400V Leistung: 12 – 17 kW | | |
| D19 707V6 K Elektroheizeinsatz zu SMF1500/2000 (Keramik) | 019187 | 4945.– |
| Spannung: 400V Leistung: 26 kW | | |
| D19 708V6 K Elektroheizeinsatz zu SMF2000 (Keramik) | 019188 | 6265.– |
| Spannung: 400V Leistung: 35 kW | | |
| D19 600V6 Register/Wärmetauscher R383 (1.5 m ²) (Edelstahl) | 019195 | 1870.– |
| für SMF 500V6 | | |
| D19 601V6 Register/Wärmetauscher R482 (2.0 m ²) (Edelstahl) | 019196 | 2300.– |
| für SMF 800V6/1000V6/1500V6/2000V6 | | |
| D19 602V6 Register/Wärmetauscher R483 (3.0 m ²) (Edelstahl) | 019197 | 2580.– |
| für SMF 800V6/1000V6/1500V6/2000V6 | | |
| DTS 480 B Tauch-Temperaturregler (ohne Tauchhülse) | 112407 | 87.– |
| DTS 131 Anlegethermostat | 112130 | 119.– |
| DME 415 Ladesprührohr 1" zu SMF 400V6 – 1000V6 | 201040 | 415.– |
| DME 416 Ladesprührohr 1 1/2" zu SMF1500V6 – 2000V6 | 211041 | 530.– |
| D90 320 Inbetriebnahme SMF | 090340 | 1015.– |

| Katalog Broschüre Nr. 4.3 | Typ | Bezeichnung | EDV-Nr. | Verkaufs- preis exkl. MWSt |
|------------------------------|-----|-------------|---------|----------------------------------|
|------------------------------|-----|-------------|---------|----------------------------------|

Plattentaucher


| | | | |
|------------|-------------------------------|--------|--------|
| DPT 30-10H | Gelötete Plattenwärmetauscher | 431000 | 555.- |
| DPT 30-18H | Gelötete Plattenwärmetauscher | 431001 | 595.- |
| DPT 30-24H | Gelötete Plattenwärmetauscher | 431002 | 810.- |
| DPT 30-34H | Gelötete Plattenwärmetauscher | 431003 | 795.- |
| DPT 30-50H | Gelötete Plattenwärmetauscher | 431004 | 995.- |
| DPT 30-70H | Gelötete Plattenwärmetauscher | 431005 | 1245.- |

**Isolierabdeckungen zu
Plattentaucher**

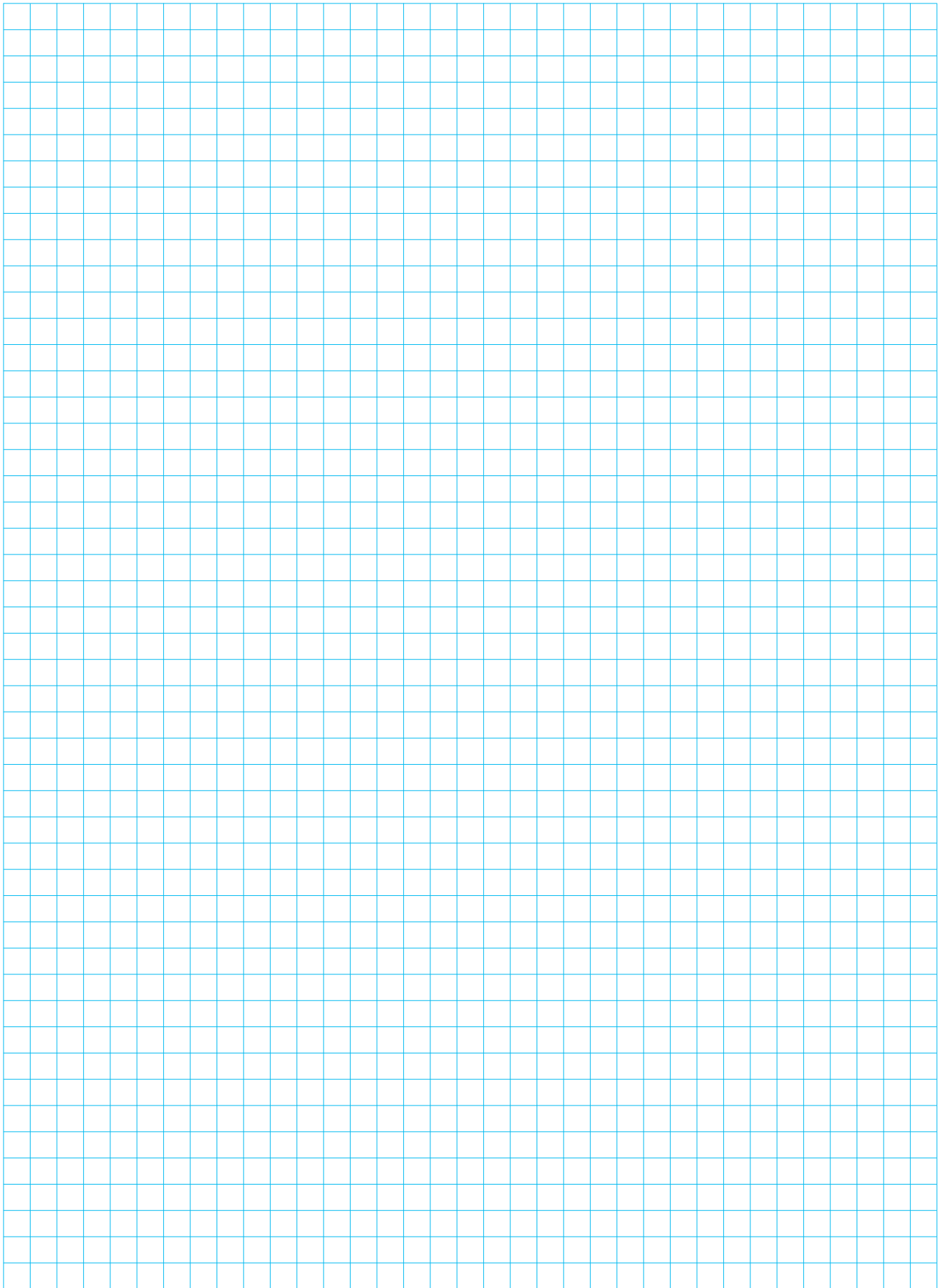
| | | | |
|---------|----------------------------|--------|-------|
| DIS 250 | zu DPT 30-10H – DPT 30-18H | 431040 | 205.- |
| DIS 251 | zu DPT 30-24H – DPT 30-34H | 431041 | 205.- |
| DIS 252 | zu DPT 30-50H | 431042 | 205.- |
| DIS 253 | zu DPT 30-70H | 431043 | 205.- |

Regelung SVS

| | | | |
|---------|----------------------------------|--------|--------|
| DST SVS | Relais und Thermostate (EIN/AUS) | 612635 | 1455.- |
|---------|----------------------------------|--------|--------|

Umwälzpumpen

| | | | |
|---------|--|--------|--------|
| DMI 570 | Sanitärpumpen ALPHA1 20-45N 150 für Sekundärkreislauf | 211400 | 865.- |
| DMI 571 | Sanitärpumpen ALPHA2 25-60N 180 für Sekundärkreislauf | 211401 | 1155.- |



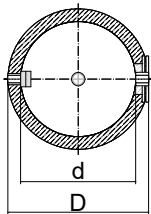
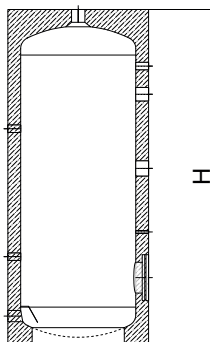
Photovoltaik- Wassererwärmer



PV

Katalog
 Broschüre Nr. 3.2

| Typ | Inhalt l | Bezeichnung | ErP | EDV-Nr. | Verkaufs- preis exkl. MWSt |
|--|-------------|--|------------|---------|----------------------------------|
| 200 bis 1000 Liter | | | | | |
| PV kompatible Wassererwärmer emailliert | | | | | |
| SPV 200 | 200 | Stand-Wasserspeicher 6 bar ohne Heizelement | B ● | 605220 | 2080.– |
| SPV 300 | 300 | Stand-Wasserspeicher 6 bar ohne Heizelement | B | 605320 | 2340.– |
| SPV 400 | 400 | Stand-Wasserspeicher 6 bar ohne Heizelement | B ● | 605420 | 3000.– |
| SPV 500 | 500 | Stand-Wasserspeicher 6 bar ohne Heizelement | B ● | 605520 | 3305.– |
| SPV 800 | 800 | Stand-Wasserspeicher 6 bar ohne Heizelement | C ● | 605820 | 5390.– |
| SPV1000 | 1000 | Stand-Wasserspeicher 6 bar ohne Heizelement | C ● | 605100 | 6035.– |

200 bis 1000 Liter
V4A

 SPV 200V6 – 1000V6
 SPV 200 – 1000

PV kompatible Wassererwärmer Edelstahl

| | | | | | |
|-----------|------|--|------------|--------|--------|
| SPV 200V6 | 200 | Stand-Wasserspeicher 6 bar ohne Heizelement | B ● | 605221 | 3455.– |
| SPV 300V6 | 300 | Stand-Wasserspeicher 6 bar ohne Heizelement | B ● | 605321 | 4110.– |
| SPV 400V6 | 400 | Stand-Wasserspeicher 6 bar ohne Heizelement | B ● | 605421 | 4845.– |
| SPV 500V6 | 500 | Stand-Wasserspeicher 6 bar ohne Heizelement | B ● | 605521 | 5265.– |
| SPV 800V6 | 800 | Stand-Wasserspeicher 6 bar ohne Heizelement | C ● | 605820 | 7590.– |
| SPV1000V6 | 1000 | Stand-Wasserspeicher 6 bar ohne Heizelement | C ● | 605101 | 8595.– |

| Abmessungen | H mm | D mm | d mm |
|-------------|------|------|------|
| SPV 200 | 1320 | 550 | 450 |
| SPV 300 | 1610 | 600 | 500 |
| SPV 400 | 1410 | 750 | 650 |
| SPV 500 | 1660 | 750 | 650 |
| SPV 800 | 1750 | 990 | 790 |
| SPV 1000 | 2100 | 990 | 790 |
| SPVV6 200 | 1305 | 550 | 450 |
| SPVV6 300 | 1595 | 600 | 500 |
| SPVV6 400 | 1395 | 750 | 650 |
| SPVV6 500 | 1645 | 750 | 650 |
| SPVV6 800 | 1750 | 990 | 790 |
| SPVV6 1000 | 2100 | 990 | 790 |

Hinweis

- Isolation direkt am Speicher bis 500 Liter, ab 800 Liter Isolation demontierbar
- Artikel mit ● sind keine Lager-Artikel, Lieferfrist auf Anfrage
- Weitere kompatible Wassererwärmer zu Photovoltaik Heizelemente siehe Seite 21-24 oder Technische Broschüre 3.2, Kompatibilitätstabelle
- Alle Modelle mit **V4A** Symbol sind Edelstahl-Modelle, die Abmessungen von Emaillierten-Modellen ab

| Katalog Broschüre Nr. 4.2 | Typ | Bezeichnung | EDV-Nr. | Verkaufs- preis exkl. MWSt |
|------------------------------|-----|-------------|---------|----------------------------------|
|------------------------------|-----|-------------|---------|----------------------------------|

PV-Heizelement mit stufenloser Regelung über den Fronius Ohmpilot

- Regelung der Leistung 0 bis 100%
- Temperatur-Einstellbereich 0 bis 85 °C
- Flansch-Heizkörper (Flansch Ø 120/180 mm)
Einschraub-Heizkörper (R 1 1/2" konisch)
- Werkstoff Heizstab: Incoloy 825, 2.4858
- Werkstoff Gehäuseoberteil: Polycarbonat, RAL 7035 (lichtgrau)
- Schutzart nach EN 60529: IP21 (Flansch-Heizkörper),
IP41 (Einschraub-Heizkörper)
- Anwendung für Brauch- und Heizungswasser
- Betriebsdruck max. 10 bar

Heizelemente geflanscht

| | | | |
|----------------|--|----------|--------|
| DWP EHF 2.0 OP | Elektro-Heizelement Heizung / Sanitär 2.0 kW; 400V/3 ~ für PV | ● 805380 | 850.– |
| DWP EHF 4.0 OP | Elektro-Heizelement Heizung / Sanitär 4.0 kW; 400V/3 ~ für PV | 805381 | 895.– |
| DWP EHF 5.0 OP | Elektro-Heizelement Heizung / Sanitär 5.0 kW; 400V/3 ~ für PV | ● 805382 | 905.– |
| DWP EHF 6.0 OP | Elektro-Heizelement Heizung / Sanitär 6.0 kW; 400V/3 ~ für PV | 805383 | 950.– |
| DWP EHF 7.5 OP | Elektro-Heizelement Heizung / Sanitär 7.5 kW; 400V/3 ~ für PV | ● 805384 | 980.– |
| DWP EHF 9.0 OP | Elektro-Heizelement Heizung / Sanitär 9.0 kW; 400V/3 ~ für PV | ● 805385 | 1005.– |

Heizelemente einschraub

| | | | |
|----------------|---|----------|-------|
| DHK EHG 2.0 OP | Elektro-Heizelement Heizung / Sanitär 2.0 kW; 400V 3~ 1 1/2" | ● 805390 | 795.– |
| DHK EHG 3.0 OP | Elektro-Heizelement Heizung / Sanitär 3.0 kW; 400V 3~ 1 1/2" | ● 805391 | 815.– |
| DHK EHG 4.5 OP | Elektro-Heizelement Heizung / Sanitär 4.5 kW; 400V 3~ 1 1/2" | ● 805392 | 830.– |
| DHK EHG 6.0 OP | Elektro-Heizelement Heizung / Sanitär 6.0 kW; 400V 3~ 1 1/2" | ● 805393 | 850.– |
| DHK EHG 7.5 OP | Elektro-Heizelement Heizung / Sanitär 7.5 kW; 400V 3~ 1 1/2" | ● 805394 | 895.– |
| DHK EHG 9.0 OP | Elektro-Heizelement Heizung / Sanitär 9.0 kW; 400V 3~ 1 1/2" | ● 805395 | 915.– |

PV-Heizelement 7-stufig regelbar über Modbus-TCP via LAN oder Analogsignal 0-10 V

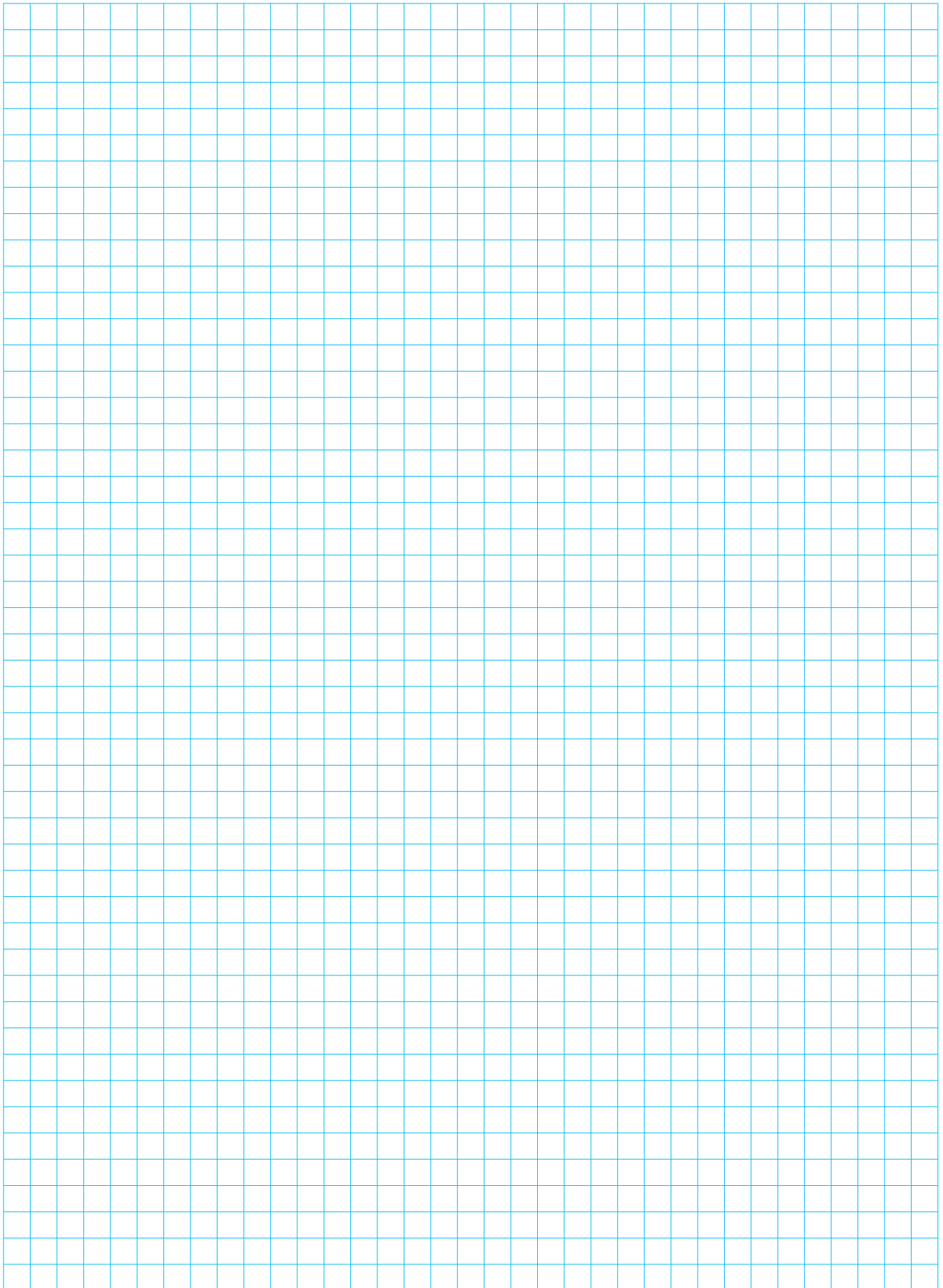
- 7 Lineare Leistungsstufen
- Temperatur-Einstellbereich von 0 bis 85 °C
- Flansch-Heizkörper (Flansch Ø 120/180 mm) oder
Einschraub-Heizkörper (R 1 1/2" konisch)
- Werkstoff Heizstab: Incoloy 825, 2.4858
- Werkstoff Gehäuseoberteil: Polycarbonat, RAL 7035 (lichtgrau)
- Schutzart nach EN 60529: IP21 (Flansch-Heizkörper),
IP41 (Einschraub-Heizkörper)
- Anwendung für Brauch- und Heizungswasser
- Betriebsdruck max. 10 bar

Heizelemente geflanscht

| | | | |
|-------------------|---|----------|--------|
| DWP EHF 1.75 PV F | Flansch-Heizkörper 1.75 kW 7-stufig – 400 /230V~ | ● 805386 | 1015.– |
| DWP EHF 3.50 PV F | Flansch-Heizkörper, 3.50 kw 7-stufig – 400/230V~ | ● 805387 | 1475.– |
| DWP EHF 4.40 PV F | Flansch-Heizkörper, 4.40 kW 7-stufig – 400/230V~ | ● 805388 | 1510.– |
| DWP EHF 5.80 PV F | Flansch-Heizkörper 5.80 kW 7-stufig – 400/230V~ | ● 805389 | 1565.– |

Heizelemente einschraub

| | | | |
|-----------------|--|----------|--------|
| DHK EHG 1.75 PV | Elektro-Heizelement Heizung/ Sanitär 1.75 kW, 7-stufig – 230/400 V~ | ● 805396 | 1465.– |
| DHK EHG 3.50 PV | Elektro-Heizelement Heizung/ Sanitär 3.50 kW, 7-stufig – 230/400 V~ | ● 805397 | 1530.– |
| DHK EHG 4.40 PV | Elektro-Heizelement Heizung/ Sanitär 4.40 kW, 7-stufig – 230/400 V~ | ● 805398 | 1555.– |
| DHK EHG 5.25 PV | Elektro-Heizelement Heizung/sanitär 5.25 kW, 7-stufig – 230/400 V~ | ● 805399 | 1570.– |

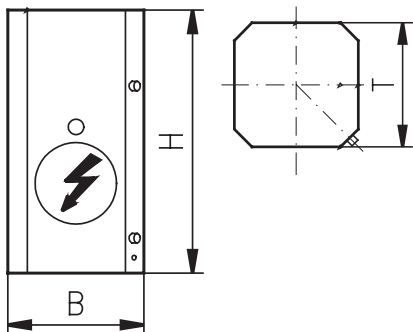


Einbau-Wassererwärmer



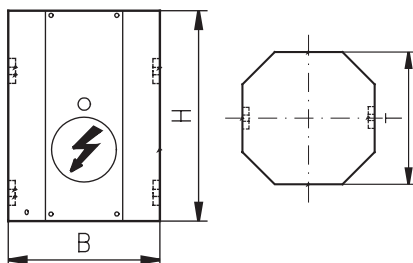
Einbau

| Katalog Broschüre Nr. 5.0 | Typ | Inhalt l | Leistung kW | Spannung V | Aufheizzeit h/80 °C | h/60 °C | ErP | EDV-Nr. | Verkaufs- preis exkl. MWSt |
|--|--------|-------------|----------------|---------------|------------------------|---------|-----|---------|----------------------------------|
| 50 Liter Anschlüsse 45°, frontseitig | ES 050 | 50 | 0,5 ♦ | 230 | 8 | 6 | | 600567 | 1570.– |
| | | | 0,5 ♦ | 400 | 8 | 6 | | 600568 | |
| | | | 0,6 ♦ | 230 | 6 | 4 | | 600564 | |
| | | | 0,6 ♦ | 400 | 6 | 4 | | 600565 | |
| | | | 1,0 ♦ | 230 | 4 | 3 | | 600561 | |
| | | | 1,0 ♦ | 400 | 4 | 3 | | 600562 | |



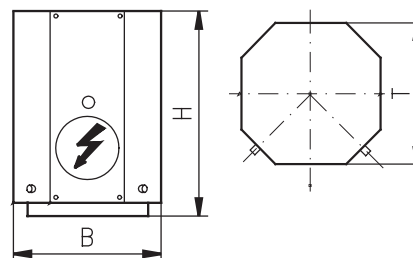
ES 050

| | | | | | | | | | |
|---|--------|-----|-------|-----|---|---|--|--------|--------|
| 120 Liter Anschlüsse seitlich, links und rechts | ES 120 | 120 | 1,2 ♦ | 230 | 8 | 6 | | 601267 | 2170.– |
| | | | 1,2 ♦ | 400 | 8 | 6 | | 601268 | |
| | | | 1,6 ♦ | 230 | 6 | 4 | | 601264 | |
| | | | 1,6 ♦ | 400 | 6 | 4 | | 601265 | |
| | | | 2,4 ♦ | 400 | 4 | 3 | | 601262 | |



ES 120

| | | | | | | | | | |
|--|-------|-------|-------|-----|---|---|--------|--------|--------|
| 70 bis 120 Liter Anschlüsse 45°, vorne unten | E 070 | 70 | 0,8 ♦ | 230 | 8 | 6 | | 600707 | 1715.– |
| | | | 0,8 ♦ | 400 | 8 | 6 | | 600708 | |
| | | | 0,9 ♦ | 230 | 6 | 4 | | 600704 | |
| | | | 0,9 ♦ | 400 | 6 | 4 | | 600705 | |
| | | | 1,4 ♦ | 230 | 4 | 3 | | 600701 | |
| | | | 1,4 ♦ | 400 | 4 | 3 | | 600702 | |
| | E 095 | 95 | 0,9 ♦ | 230 | 8 | 6 | | 601007 | 1895.– |
| | | | 0,9 ♦ | 400 | 8 | 6 | | 601008 | |
| | | | 1,4 ♦ | 230 | 6 | 4 | | 601004 | |
| | | | 1,4 ♦ | 400 | 6 | 4 | | 601005 | |
| | | | 2,0 ♦ | 230 | 4 | 3 | | 601001 | |
| | | | 2,0 ♦ | 400 | 4 | 3 | | 601002 | |
| E 120 | 120 | 1,2 ♦ | 230 | 8 | 6 | | 601307 | 2170.– | |
| | | 1,2 ♦ | 400 | 8 | 6 | | 601308 | | |
| | | 1,6 ♦ | 230 | 6 | 4 | | 601304 | | |
| | | 1,6 ♦ | 400 | 6 | 4 | | 601305 | | |
| | | 2,4 ♦ | 400 | 4 | 3 | | 601302 | | |



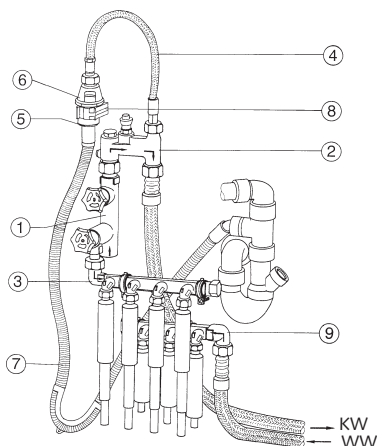
E 070 – 120

♦ Leistung bei Bedarf umsteckbar

| Abmessungen | H mm | B mm | T mm |
|----------------|------|------|------|
| ES 050 | 759 | 393 | 393 |
| E 070 | 505 | 547 | 547 |
| E 095 | 632 | 547 | 547 |
| E 120 / ES 120 | 759 | 547 | 547 |

Hinweis■ E 120 ist auch in **V4A** Edelstahl erhältlich. Siehe Seite 37

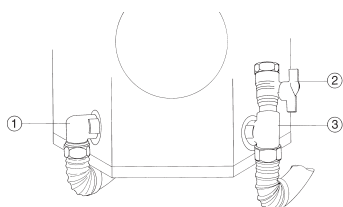
| Katalog Broschüre Nr. 5.0 | Typ | Bezeichnung | EDV-Nr. | Verkaufs- preis exkl. MWSt |
|------------------------------|-----|-------------|---------|----------------------------------|
|------------------------------|-----|-------------|---------|----------------------------------|



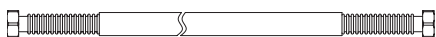
Sicherheitsgruppe

Zubehör zu Einbau Wassererwärmer

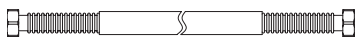
| | | | |
|-----------|--|--------|--------|
| DMI 310 | Sicherheitsgruppe komplett bestehend aus: ① 1 Verteilventil 1" x ¾", DMI 306 ② 1 Sicherheitsblock, DMI 327 ③ 1 Winkelverschraubung ¾", DMI 390 ④ 1 Rohrbogen mit 2 Verschraubungen ⑤ 1 Schlauchstutzen 1" x 19 mm, DMI 368 ⑥ 1 Trichter/Belüfter, DMI 015 ⑦ 1 Ablaufschlauch 19 mm, DMI 336 ⑧ 1 Befestigungsbride, DMI 337 ⑨ 1 Winkel R ¾" x G 1", DMI 391 | 211310 | 1285.- |
| DMI 406 | Anschluss-Set zu ES 050 bis E 120 bestehend aus: ① 1 Winkel Rp ¾" x G 1", DMI 385 ② 1 Entleerungshahnen R ½", DMI 366 ③ 1 T-Stück reduziert ¾" x 1" x ½", DME 225 | 111362 | 210.- |
| DMI 464 | Flex-Metallwellrohr mit Überwurfmuttern G 1" x 1850 mm, AISI 321 mit Isolation | 111366 | 240.- |
| DMI 465 | Flex-Metallwellrohr mit Überwurfmuttern G 1" x 1200 mm, AISI 321 mit Isolation | 111367 | 179.- |
| DMI 343 | Bodenblech weiss (RAL 9010), pulverbe- schichtet, inkl. Schrauben | 211343 | 134.- |
| DMI 333 | Küchenfrontabdeckung Blech, weiss (RAL 9010), pulverbeschichtet (6/6) 760x545x1, 25 mm zu E 120 und ES 120 | 211333 | 205.- |
| DMI 339 | Set für Frontabdeckungsmontage bestehend aus: ■ 4 Stellschrauben mit Dual-Lock ■ 2 Befestigungswinkel mit Schrauben ■ 1 Montageanleitung | 211339 | 73.- |
| DEL EMP 1 | Ausführung E/ES 050-120 EMP- geprüft, BZS E 15-201 | 025107 | 555.- |



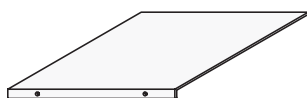
Anschluss-Set



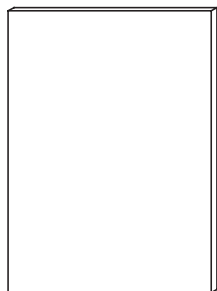
Flex-Metallwellrohr



Flex-Metallwellrohr

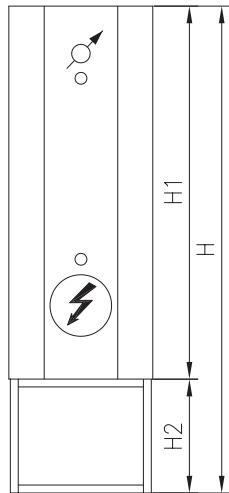


Bodenblech



Küchenfrontabdeckung

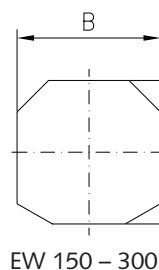
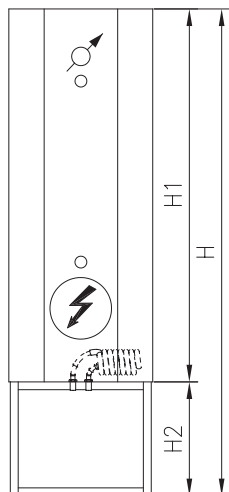
Katalog
Broschüre Nr. 5.0

150 bis 300 Liter


E 150 – 300

| Typ | Inhalt l | Leistung kW | Spannung V | Aufheizzeit h/80 °C | Aufheizzeit h/60 °C | ErP | EDV-Nr. | Verkaufs- preis exkl. MWSt |
|-------|-------------|----------------|---------------|------------------------|------------------------|-----|---------|----------------------------------|
| E 150 | 150 | 1,6 ♦ | 230 | 8 | 6 | C | 601707 | 2525.– |
| | | 2,0 ♦ | 230 | 6 | 4 | C | 601704 | |
| | | 1,6 ♦ | 400 | 8 | 6 | C | 601708 | |
| | | 2,0 ♦ | 400 | 6 | 4 | C | 601705 | |
| | | 3,0 ♦ | 400 | 4 | 3 | C | 601702 | |
| | | 3,0 ♦ | 3x400 | 4 | 3 | C | 601703 | |
| E 200 | 200 | 2,0 ♦ | 230 | 8 | 6 | C | 601407 | 2660.– |
| | | 2,0 ♦ | 400 | 8 | 6 | C | 601408 | |
| | | 2,6 ♦ | 400 | 6 | 4 | C | 601405 | |
| | | 4,0 ♦ | 3x400 | 4 | 3 | C | 601403 | |
| E 250 | 250 | 2,5 ♦ | 400 | 8 | 6 | C | 601508 | 2775.– |
| | | 3,3 ♦ | 400 | 6 | 4 | C | 601505 | |
| | | 5,0 ♦ | 3x400 | 4 | 3 | C | 601503 | |
| E 300 | 300 | 3,0 ♦ | 400 | 8 | 6 | C | 601608 | 2850.– |
| | | 3,0 ♦ | 3x400 | 8 | 6 | C | 601609 | |
| | | 4,0 ♦ | 3x400 | 6 | 4 | C | 601606 | |
| | | 6,0 ♦ | 3x400 | 4 | 3 | C | 601603 | |

150 bis 300 Liter

 mit eingebautem Rippenrohr-
wärmetauscher


EW 150 – 300

| | | | | | | | | |
|--------|-----|--------------------------|-------|---|---|---|--------|--------|
| EW 150 | 150 | ohne Elektro-Heizelement | | | | C | 600015 | 2715.– |
| | | 1,6 ♦ | 230 | 8 | 6 | C | 600907 | 3055.– |
| | | 2,0 ♦ | 230 | 6 | 4 | C | 600904 | |
| | | 1,6 ♦ | 400 | 8 | 6 | C | 600908 | |
| | | 2,0 ♦ | 400 | 6 | 4 | C | 600905 | |
| | | 3,0 ♦ | 400 | 4 | 3 | C | 600902 | |
| EW 200 | 200 | ohne Elektro-Heizelement | | | | C | 600020 | 2900.– |
| | | 2,0 ♦ | 230 | 8 | 6 | C | 601107 | 3250.– |
| | | 2,0 ♦ | 400 | 8 | 6 | C | 601108 | |
| | | 2,6 ♦ | 400 | 6 | 4 | C | 601105 | |
| | | 4,0 ♦ | 3x400 | 4 | 3 | C | 601103 | |
| EW 250 | 250 | ohne Elektro-Heizelement | | | | C | 600025 | 2965.– |
| | | 2,5 ♦ | 400 | 8 | 6 | C | 604808 | 3310.– |
| | | 3,3 ♦ | 400 | 6 | 4 | C | 604805 | |
| | | 5,0 ♦ | 3x400 | 4 | 3 | C | 604803 | |
| EW 300 | 300 | ohne Elektro-Heizelement | | | | C | 600030 | 3050.– |
| | | 3,0 ♦ | 400 | 8 | 6 | C | 600808 | 3390.– |
| | | 3,0 ♦ | 3x400 | 8 | 6 | C | 600809 | |
| | | 4,0 ♦ | 3x400 | 6 | 4 | C | 600806 | |
| | | 6,0 ♦ | 3x400 | 4 | 3 | C | 600803 | |

♦ Leistung bei Bedarf umsteckbar

| Abmessungen | H mm | H1 mm | H2 mm | B mm | T mm |
|-------------|------|-------|-------|------|------|
| E/EW 150 | 1342 | 910 | 432 | 547 | 547 |
| E/EW 200 | 1596 | 1164 | 432 | 547 | 547 |
| E/EW 250 | 1850 | 1418 | 432 | 547 | 547 |
| E/EW 300 | 2104 | 1672 | 432 | 547 | 547 |

Zubehör

| | | | |
|-----------|---|--------|-------|
| DEL EMP 2 | Ausführung E 150/200 EMP- geprüft, BZS E 15-201 Kabel ALN 256-6002/256-6006 | 025108 | 800.– |
| DEL EMP 3 | Ausführung EW 150/200 EMP- geprüft, BZS E 15-201 Kabel ALN 256-6002/256-6006 | 025109 | 800.– |

Hinweis

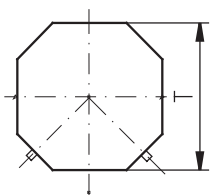
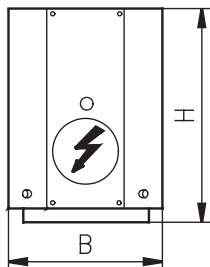
■ Preise inklusive Tragsockel. Ohne Tragsockel Minderpreis von 145.–

Katalog
Broschüre Nr. 5.0

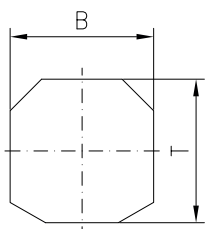
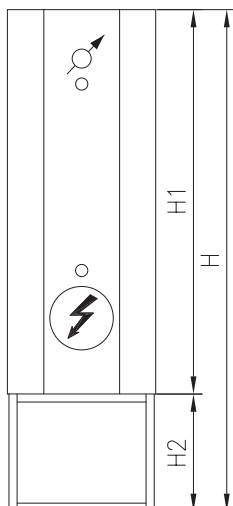
| Typ | Inhalt l | Leistung kW | Spannung V | Aufheizzeit h/80 °C | h/60 °C | ErP | EDV-Nr. | Verkaufs- preis exkl. MWSt |
|---------|-------------|----------------|---------------|------------------------|---------|-----|---------|----------------------------------|
| E 120V6 | 120 | 1,2 | 230 | 8 | 6 | | 602307 | 3285.- |
| | | 1,2 | 400 | 8 | 6 | | 602308 | |
| | | 1,6 | 230 | 6 | 4 | | 602304 | |
| | | 1,6 | 400 | 6 | 4 | | 602305 | |
| | | 2,4 | 400 | 4 | 3 | | 602302 | |
| E 200V6 | 200 | 2,0 | 230 | 8 | 6 | | 602407 | 4040.- |
| | | 2,0 | 400 | 8 | 6 | | 602408 | |
| | | 2,6 | 400 | 6 | 4 | | 602405 | |
| | | 4,0 | 3x400 | 4 | 3 | | 602403 | |
| E 250V6 | 250 | 2,5 | 400 | 8 | 6 | | 602508 | 4190.- |
| | | 3,3 | 400 | 6 | 4 | | 602505 | |
| | | 5,0 | 3x400 | 4 | 3 | | 602503 | |
| E 300V6 | 300 | 3,0 | 400 | 8 | 6 | | 602608 | 4390.- |
| | | 3,0 | 3x400 | 8 | 6 | | 602609 | |
| | | 4,0 | 3x400 | 6 | 4 | | 602606 | |
| | | 6,0 | 3x400 | 4 | 3 | | 602603 | |

120 bis 300 Liter

V4A



E 120V6



E 150V6 – 300V6

| Abmessungen | H mm | B mm | T mm |
|-------------|------|------|------|
| E 120V6 | 759 | 547 | 547 |

| Abmessungen | H mm | H1 mm | H2 mm | B mm | T mm |
|-------------|------|-------|-------|------|------|
| E 200V6 | 1596 | 1164 | 432 | 547 | 547 |
| E 250V6 | 1850 | 1418 | 432 | 547 | 547 |
| E 300V6 | 2104 | 1672 | 432 | 547 | 547 |

Zubehör

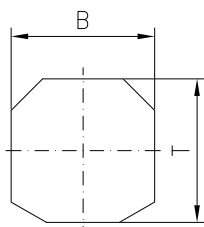
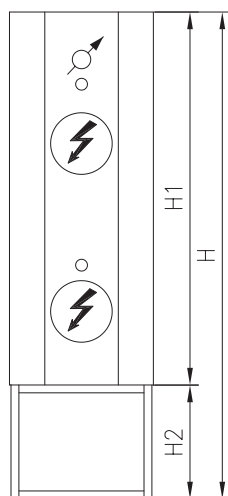
| | | | |
|-----------|---|--------|-------|
| DEL EMP 1 | Ausführung E/ES 050-120 EMP- geprüft, BZS E 15-201 | 025107 | 555.- |
| DEL EMP 2 | Ausführung E 150/200 EMP- geprüft, BZS E 15-201 Kabel ALN 256-6002/256-6006 | 025108 | 800.- |
| DEL EMP 3 | Ausführung EW 150/200 EMP- geprüft, BZS E 15-201 Kabel ALN 256-6002/256-6006 | 025109 | 800.- |

Hinweis

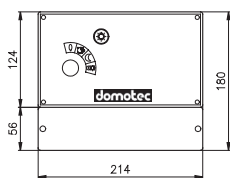
- Preise inklusive Tragsockel. Ohne Tragsockel Minderpreis von 145.-
- Alle Modelle mit **V4A** Symbol sind Edelstahl-Modelle

Katalog
Broschüre Nr. 5.0

| Typ | Inhalt l | Leistung kW | Spannung V | Aufheizzeit h/80 °C | ErP h/60 °C | EDV-Nr. | Verkaufs- preis exkl. MWSt |
|--------|-------------|----------------|---------------|------------------------|----------------|---------|----------------------------------|
| EA 300 | 300 | 3,0/3,0 ♦ | 400 | 8 | 6 | C | 601618 |
| | | 3,0/3,0 ♦ | 3x400 | 8 | 6 | C | 601619 |
| | | 4,0/4,0 ♦ | 3x400 | 6 | 4 | C | 601616 |
| | | 6,0/6,0 ♦ | 3x400 | 4 | 3 | C | 601613 |

300 Liter


EA 300



Automatensteuerung

♦ Leistung bei Bedarf umsteckbar

| Abmessungen | H mm | H1 mm | H2 mm | B mm | T mm |
|-------------|------|-------|-------|------|------|
| EA 300 | 2104 | 1672 | 432 | 547 | 547 |

Zubehör

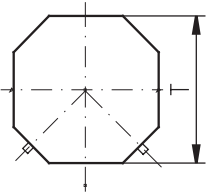
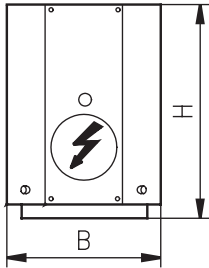
| | | | |
|-----------|---|--------|--------|
| DST 535 | Automatensteuerung für Wand- oder Tableaumontage | 612535 | 1730.- |
| DEL EMP 2 | Ausführung E 150/200 EMP- geprüft, BZS E 15-201 | 025108 | 800.- |

Hinweise

- Zubehör zu Einbau-Wassererwärmern siehe Seite 41 bis 43
- Preise inklusive Tragsockel. Ohne Tragsockel Minderpreis von 145.-

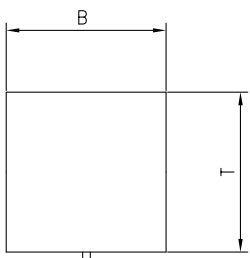
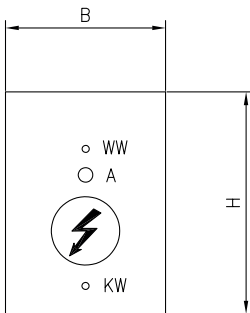
Katalog
Broschüre Nr. 5.0

| Typ | Inhalt l | Leistung kW | Spannung V | Aufheizzeit h/80 °C | h/60 °C | ErP | EDV-Nr. | Verkaufs- preis exkl. MWSt |
|-----------------------------|-------------|----------------|---------------|------------------------|---------|-----|---------|----------------------------------|
| 120 Liter E 120 K | 120 | 1,3 | 230 | 8 | 6 | | 601402 | 2475.- |
| | | 1,6 | 230 | 6 | 4 | | 601400 | |
| | | 1,6 | 400 | 6 | 4 | | 601411 | |
| | | 2,4 | 230 | 4 | 3 | | 601401 | |
| | | 2,4 | 400 | 4 | 3 | | 601412 | |
| EC 120 K | 120 | 1,3 | 230 | 8 | 6 | | 601502 | 2430.- |
| | | 1,6 | 230 | 6 | 4 | | 601511 | |
| | | 1,6 | 400 | 6 | 4 | | 601513 | |
| | | 2,4 | 230 | 4 | 3 | | 601507 | |
| | | 2,4 | 400 | 4 | 3 | | 601512 | |



E 120 K

KW = Kaltwasser R 3/4"
WW= Warmwasser R 3/4"

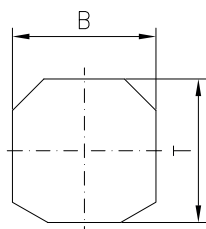
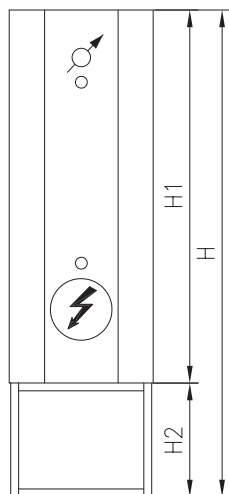


EC 120 K

| Abmessungen | H mm | B mm | T mm |
|-------------|------|------|------|
| E 120 K | 760 | 547 | 547 |
| EC 120 K | 760 | 547 | 547 |

Katalog
Broschüre Nr. 5.0

| Typ | Inhalt l | Leistung kW | Spannung V | Aufheizzeit h/80 °C | Aufheizzeit h/60 °C | ErP | EDV-Nr. | Verkaufs- preis exkl. MWSt |
|---------|-------------|----------------|---------------|------------------------|------------------------|-----|---------|----------------------------------|
| E 200 K | 200 | 2,0 | 230 | 8 | 6 | | 601808 | 2880.- |
| | | 2,0 | 400 | 8 | 6 | | 601807 | |
| | | 2,7 | 400 | 6 | 4 | | 601805 | |
| | | 3,0 | 400 | 4 | 3 | | 601803 | |
| E 250 K | 250 | 3,0 | 400 | 8 | 6 | | 601908 | 3015.- |
| | | 3,0 | 3x400 | 6 | 4 | | 601907 | |
| | | 4,0 | 3x400 | 4 | 3 | | 601905 | |
| | | 6,0 | 3x400 | 4 | 3 | | 601903 | |
| E 300 K | 300 | 3,0 | 400 | 8 | 6 | | 602108 | 3150.- |
| | | 3,0 | 3x400 | 8 | 6 | | 602107 | |
| | | 4,0 | 3x400 | 6 | 4 | | 602105 | |
| | | 6,0 | 3x400 | 4 | 3 | | 602103 | |



E 200 K – 300 K

| Abmessungen | H mm | H1 mm | H2 mm | B mm | T mm |
|-------------|------|-------|-------|------|------|
| E 200 | 1596 | 1164 | 432 | 547 | 547 |
| E 250 | 1850 | 1418 | 432 | 547 | 547 |
| E 300 | 2104 | 1672 | 432 | 547 | 547 |

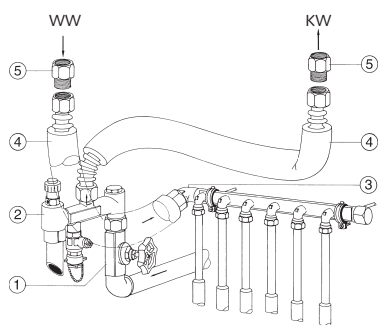
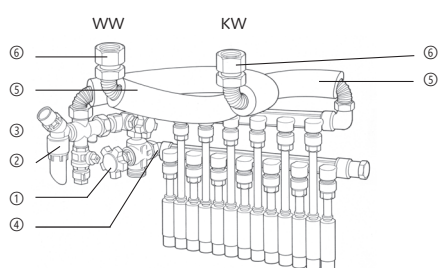
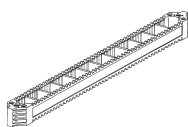
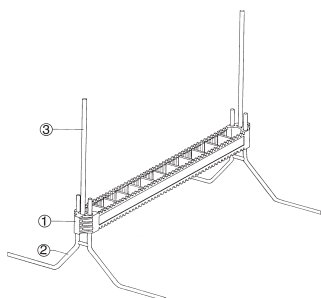
KW = Kaltwasser R 1"

WW= Warmwasser R 1"

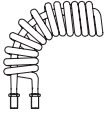
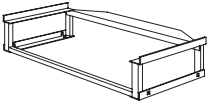
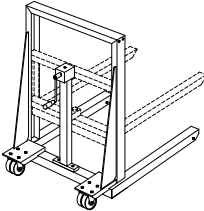
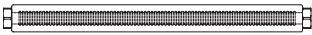

Hinweis

■ Preise inklusive Tragsockel. Ohne Tragsockel Minderpreis von 145.-

| Katalog Broschüre Nr. 5.0 | Typ | Bezeichnung | EDV-Nr. | Verkaufs- preis exkl. MWSt |
|------------------------------|-----|-------------|---------|----------------------------------|
|------------------------------|-----|-------------|---------|----------------------------------|

Maxibloc Rückwand**Zubehör**

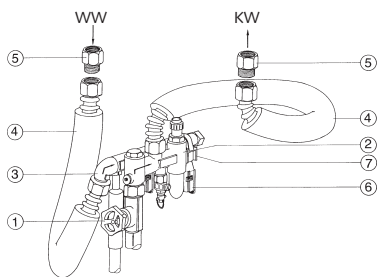
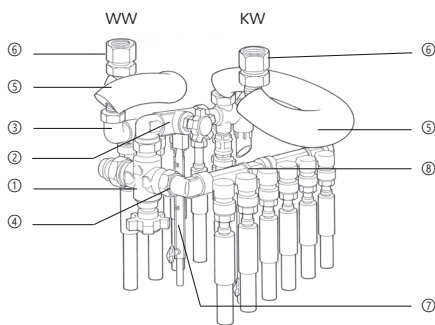
| | | | |
|---------|--|--------|--------|
| DMI 328 | Einlegematerial für die erste Bauetappe Set bestehend aus: ① 1 Montagerahmen, DMI 301 ② 2 Montagebügel, DME 026 ③ 2 Trägerstangen, DME 025 1 Schutzhülle 1 Montageanleitung | 211328 | 85.– |
| DMI 301 | Montagerahmen als obere Führung (wiederverwendbar) | 211321 | 42.– |
| DMI 394 | Installationsmaterial für die zweite Bauetappe/Rohbauinstallation Set bestehend aus: ① 1 Verteilventil 1" x ¾" ② 1 Sicherheitsblock ¾" ③ 1 Winkel für Warmwasserverteiler ¾", DMI 391 ④ 1 Winkelverschraubung für Kaltwasser- verteiler ¾", DMI 390 ⑤ 2 Metall-Flex-Rohre mit Überwurfmuttern 1" x 500 mm, DMI 362 ⑥ 2 Übergangsstücke 1" x 1", DMI 386 1 Montageanleitung | 211394 | 1330.– |
| DMI 393 | Installationsmaterial für die zweite Bauetappe/Rohbauinstallation ohne Anschluss eines Kaltwasserverteilers Set bestehend aus: ① 1 Absperrventil ¾", DMI 387 ② 1 Sicherheitsblock ¾", DMI 384 ③ 1 Winkel für Warmwasserverteiler ¾", DMI 391 ④ 2 Metall-Flex-Rohre mit Überwurfmuttern, 1" x 500 mm, DMI 362 ⑤ 2 Übergangsstücke 1" x 1", DMI 386 1 Montageanleitung | 211389 | 995.– |

| Katalog Broschüre Nr. 5.0 | Typ | Bezeichnung | EDV-Nr. | Verkaufs- preis exkl. MWSt |
|---|----------|--|---------|----------------------------------|
| Zubehör | | | | |
|  | D23 EW07 | Rippenrohrwärmetauscher 0,7 m ² Mehrpreis gegenüber von 0,4 m ² | 120007 | 76.– |
| Rippenrohrwärmetaucher | D23 EW10 | Rippenrohrwärmetauscher 1,0 m ² Mehrpreis gegenüber von 0,4 m ² | 120010 | 168.– |
|  | D19 117 | Tragsockel spezial DMI 373, Höhe 150 mm, Breite 557 mm Mehrpreis gegenüber DMI 461 | 019117 | 84.– |
| Tragsockel | D19 104 | Domolift mietweise für Einbaugeräte | 019104 | 116.– |
|  | | | | |
| Domolift | DMI 362 | Metall-Wellrohr 1" x 500 mm, mit Isolation Länge 495 mm | 211362 | 172.– |
|  | DMI 386 | Übergangsstück WE Wellrohr, 1" IG/AG | 211386 | 52.– |
| Metall-Wellrohr | | | | |
|  | | | | |
| Übergangsstück | | | | |
| Wassererwärmer | | | | |
| | DME 006 | Elektrische Isolierverschraubung R 1/2" | 212001 | 36.– |
| | DME 007 | Elektrische Isolierverschraubung R 3/4" | 212002 | 52.– |
| | DME 008 | Elektrische Isolierverschraubung R 1" | 212003 | 68.– |

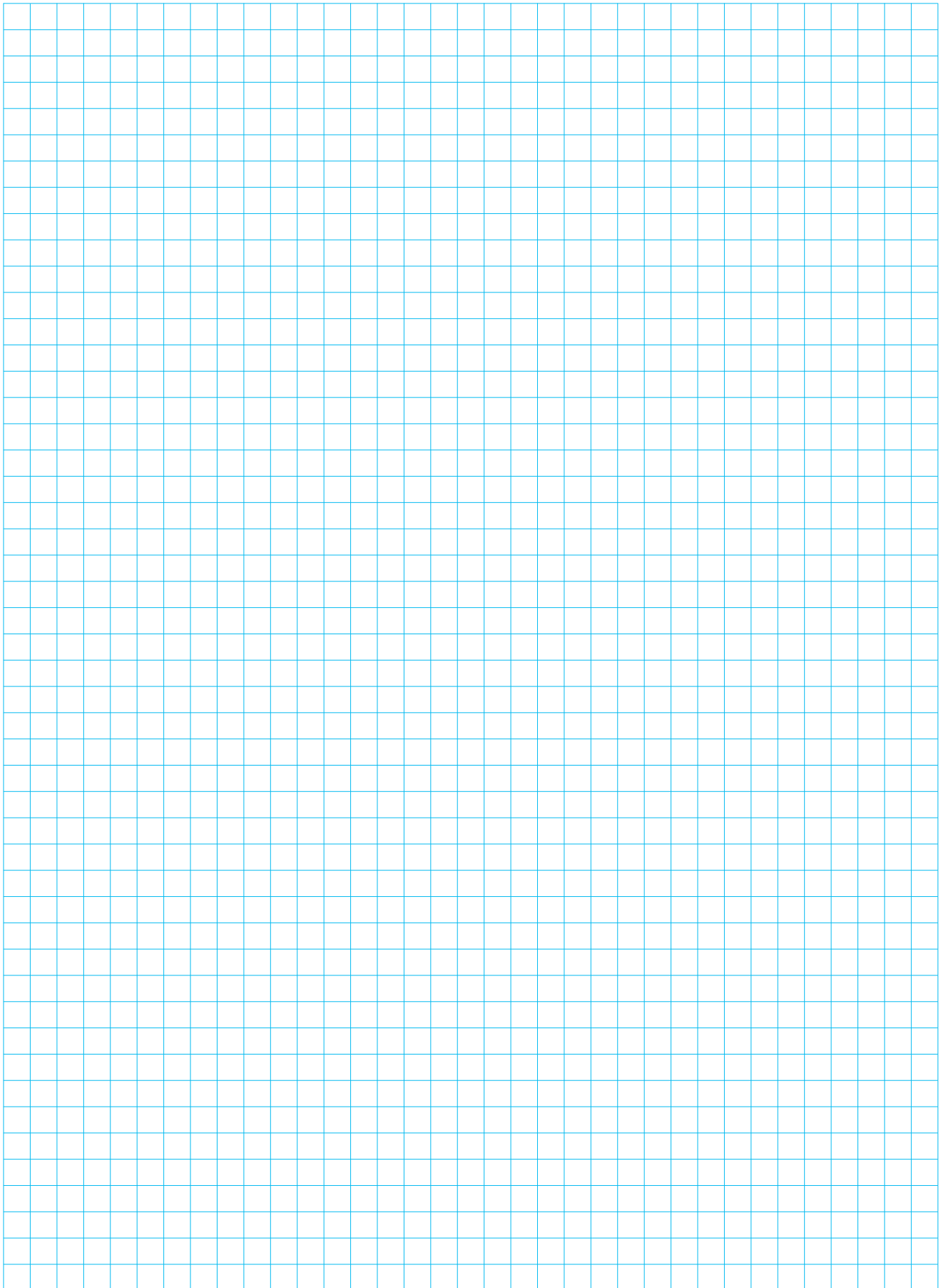
Katalog
Broschüre Nr. 5.0

Typ Bezeichnung

EDV-Nr. Verkaufs-
preis exkl.
MWSt

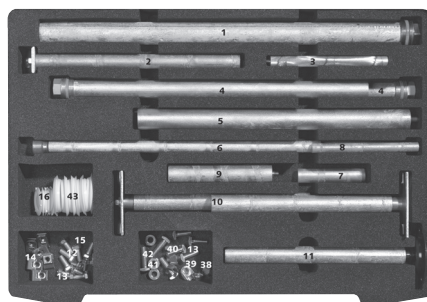
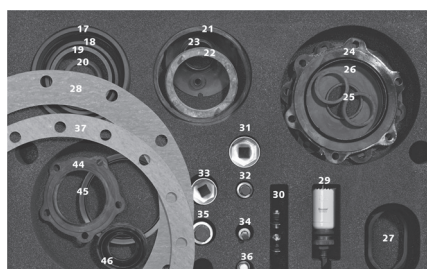
Maxibloc zentral**Zubehör**

| Typ | Bezeichnung | EDV-Nr. | Verkaufs- preis exkl. MWSt |
|---------|---|---------|----------------------------------|
| DMI 358 | <p>Installationsmaterial für die zweite Bauetappe/Rohbauinstallation</p> <p>Set bestehend aus:</p> <ul style="list-style-type: none"> ① 1 Verteilventil 1" x ¾" ② 1 Sicherheitsblock ¾" ③ 1 Winkel für Warmwasserverteiler ¾", DMI 391 ④ 1 Winkelverschraubung für Kaltwasserverteiler ¾", DMI 390 ⑤ 2 Metall-Flex-Rohre mit Überwurfmuttern 1" x 500 mm, DMI 362 ⑥ 2 Übergangsstücke 1" x 1", DMI 386 ⑦ 4 Trägerrohre mit Flügelschraube, DMI 398 ⑧ 1 Schnellbinder-Set, DMI 396 <p>1 Montageanleitung</p> | 211301 | 1390.– |
| DMI 359 | <p>Installationsmaterial für die zweite Bauetappe/Rohbauinstallation ohne Anschluss eines Kaltwasserverteilers</p> <p>Set bestehend aus:</p> <ul style="list-style-type: none"> ① 1 Absperrventil ¾", DMI 387 ② 1 Sicherheitsblock ¾", DMI 384 ③ 1 Winkel für Warmwasserverteiler ¾", DMI 391 ④ 2 Metall-Flex-Rohre mit Überwurfmuttern 1" x 500 mm, DMI 362 ⑤ 2 Übergangsstücke 1" x 1", DMI 386 ⑥ 2 Trägerrohre mit Flügelschraube, DMI 398 ⑦ 1 Schnellbinder-Set, DMI 396 <p>1 Montageanleitung</p> | 211302 | 1090.– |



Ersatzteile / Werkzeuge

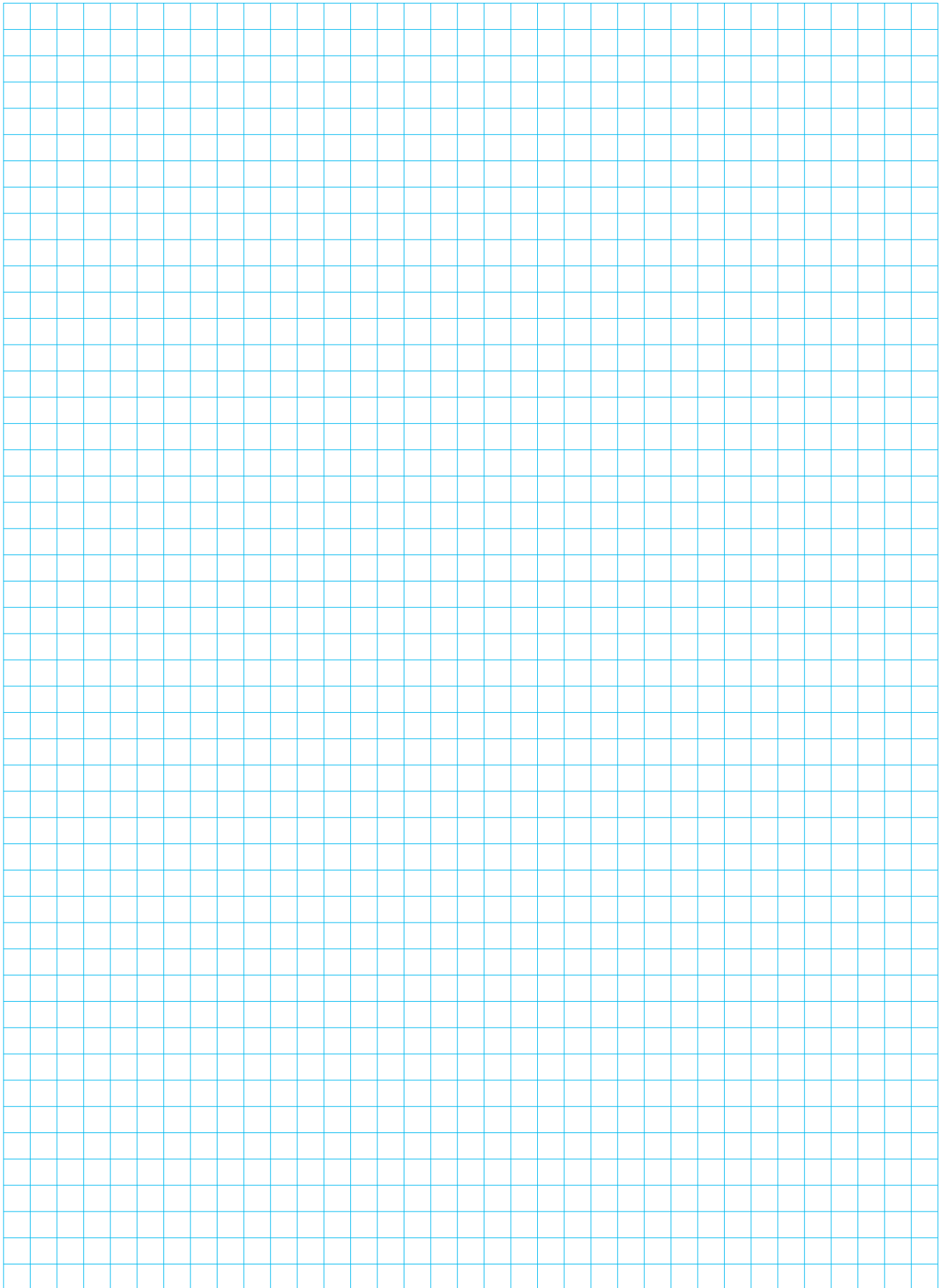
Ersatz-
teile

Katalog
Broschüre Nr. 6

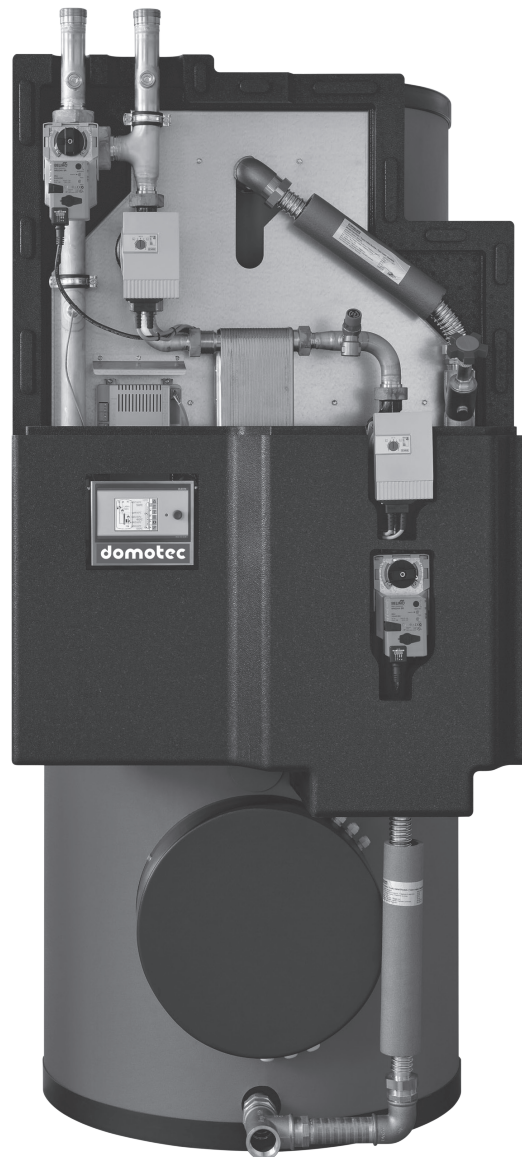
Servicekoffer

| Typ | Verwendung / Bezeichnung | EDV-Nr. | Verkaufspreis exkl. MWSt |
|-------------------|---|---------|--------------------------|
| Koffer | | | |
| DSK 002 | Koffer mit Inhalt | 110002 | 1030.– |
| NETTO | | | |
| Anoden | | | |
| DSA 052 | zu W / WS 010–030 (A/B/D) | 111050 | 24.– |
| DSA 054 | zu SHW / SYN 500–2000 / S 600–2000 / SW 600–2000 / SA 600–1000 | 111054 | 129.– |
| DSA 055 | zu S 150–450 | 111055 | 220.– |
| DSA 056 | Anode zu W/WS 010-030 (E/G) ø 21,5x110 mit M 5X10mm Gewinde | 111056 | 42.– |
| DSA 060 | zu EB 050/120 | 111060 | 84.– |
| DSA 065 | zu EB 200/300 / W / WH 050–200 (E) | 911065 | 96.– |
| DSA 075 | zu W 050–200 | 111075 | 28.– |
| DSA 081 | zu W / WH 050–200(A/B) / WF / S 200–500 (A/B) E 050–300 (A/B/C) | 211081 | 40.– |
| DSA 123 | zu W / WH 050–200 (C/D) / E 050–300 (D/E/F/G) S 200–500 (C/D/E) | 111123 | 75.– |
| DSA 125 | zu W 010–030 (C) | 111125 | 35.– |
| Dichtungen | | | |
| DKS 600 | zu W 015/030 | 110600 | 13.– |
| DKS 601 | zu S 150–450 | 110601 | 18.50 |
| DKS 602 | zu W / E / S ... | 110602 | 19.50 |
| DKS 608 | zu W 010–030 (A/B/D) | 110608 | 13.– |
| DKS 610 | zu EB 50 + 120 | 110610 | 68.– |
| DKS 612 | zu EB 200 + 300, S (E), E (G), W (E) und WH (E) | 910612 | 19.– |
| DKS 613 | zu S/EB/SWPL 200/250 bis 01.12 | 910614 | 12.– |
| DKS 621 | zu DSA 055 | 110621 | 10.– |
| DKS 620 | zu DSA 091 | 910620 | 15.– |
| DKS 812 | zu S 600–1000 (C) / SHW 500–1000 | 110718 | 76.– |
| DKS 854 | zu S 600–1000 (C) / WF | 110760 | 17.50 |
| DKS 869 | zu W 010–030 (C) | 110612 | 58.– |
| DKS 870 | zu W 010–030 (C) | 110613 | 55.– |
| DKS 921 | zu S 600–1000 (D) / SHW 500–2000 (D) | 110921 | 76.– |
| DKS 973 | zu NUOS 200/250/300 | 910973 | 41.– |
| DKS 976 | zu W(S) 10/15/30 (G) | 910976 | 13.– |
| Zubehör | | | |
| DBE 925 | Service-Kleber «Inspection» neutral | 111945 | 0.20 |
| DBE 926 | Warnkleber / Boilerwartung "nicht einschalten" | 111926 | 0.30 |
| DKS 717 | Kunststoff-Deckel zu W 050–200 | 210717 | 2.60 |
| DKS 748 | Kunststoffdeckel ø 50, Farbe RAL 9010 Reinweiss | 210748 | 4.30 |
| DME 071 | Käfigmuttern M8 | 210071 | 2.60 |
| DME 073 | 6-Kant-Schraube M8x18 | 210073 | 0.80 |
| DME 074 | 6-Kant-Schraube M8x20 | 210074 | 0.80 |
| DME 319 | 6-Kant-Schraube M6x12 | 110092 | 1.– |
| DME 899 | Anoden-Befestigung zu W 050–200 | 110899 | 28.– |
| DME 075 | Haltefeder zu Flanschschraube EB / S / E / W | 110075 | 2.30 |
| DME 104 | 6-Kant-Mutter M8 | 110104 | 1.– |
| DME 105 | 4-Kant-Schraube M8x25 | 110105 | 1.90 |
| DME 540 | 6-Kant-Mutter M10 | 110540 | 0.80 |
| DME 541 | 4-Kant-Schraube M10 | 110541 | 1.90 |

| Katalog Broschüre Nr. 6 | Typ | Verwendung / Bezeichnung | EDV-Nr. | Verkaufs- preis exkl. MWSt |
|----------------------------|---------|-------------------------------------|---------|----------------------------------|
| Werkzeuge | | | | |
| | DWZ 003 | Steckschlüsseinsatz 1/2"x6-Kt 12 mm | 110006 | 30.- |
| | DWZ 005 | Steckschlüsseinsatz 1/2"x6-Kt SW 27 | 110008 | 25.- |
| | DWZ 006 | Steckschlüsseinsatz 1/2"x6-Kt SW 32 | 110009 | 30.- |
| | DWZ 007 | Fräserglocke 33,3 mm | 110010 | 76.- |
| | DWZ 008 | Fräserglockenhalter | 110011 | 139.- |



Wassrerwärmer-Anlagen mit Plattentauscher Syncro



Syncro

Katalog
Broschüre Nr. 7.1

Typ Speicher Liter ErP EDV-Nr. Verkaufspreis exkl. MWSt

**Syncro 550 bis 2000 Liter
mit Speicher emailliert**
Beimischschaltung

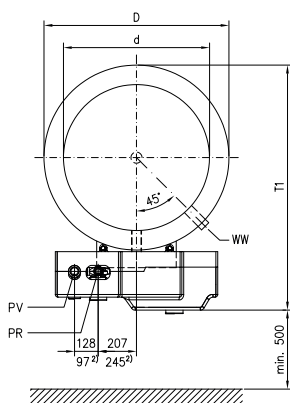
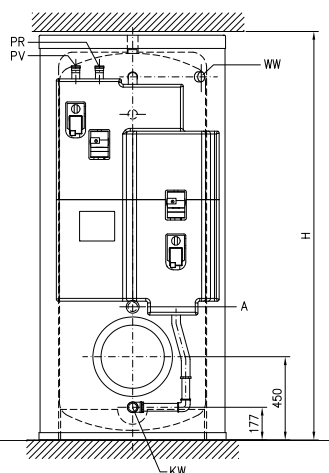
| | | | | |
|-------------|------|---|--------|---------|
| SYN 550 C2B | 550 | B | 620520 | 15280.- |
| SYN 550 C3B | 550 | B | 620530 | 15850.- |
| SYN 550 C5B | 550 | B | 620550 | 17245.- |
| SYN 800 C2B | 800 | C | 620820 | 17315.- |
| SYN 800 C3B | 800 | C | 620830 | 17870.- |
| SYN 800 C5B | 800 | C | 620850 | 19415.- |
| SYN1000 C2B | 1000 | C | 621020 | 18185.- |
| SYN1000 C3B | 1000 | C | 621030 | 18755.- |
| SYN1000 C5B | 1000 | C | 621050 | 20325.- |
| SYN2000 C2B | 2000 | C | 622020 | 27345.- |
| SYN2000 C3B | 2000 | C | 622030 | 27810.- |
| SYN2000 C5B | 2000 | C | 622050 | 28200.- |

Einspritzschaltung

| | | | | |
|-------------|------|---|--------|---------|
| SYN 550 C2E | 550 | B | 620521 | 16005.- |
| SYN 550 C3E | 550 | B | 620531 | 16580.- |
| SYN 550 C5E | 550 | B | 620551 | 17980.- |
| SYN 800 C2E | 800 | C | 620821 | 18050.- |
| SYN 800 C3E | 800 | C | 620831 | 18615.- |
| SYN 800 C5E | 800 | C | 620851 | 20155.- |
| SYN1000 C2E | 1000 | C | 621021 | 18920.- |
| SYN1000 C3E | 1000 | C | 621031 | 19490.- |
| SYN1000 C5E | 1000 | C | 621051 | 21060.- |

Primär Wärmepumpe

| | | | | |
|-------------|------|---|--------|---------|
| SYN 550 C6W | 550 | B | 620562 | 16755.- |
| SYN 800 C6W | 800 | C | 620862 | 18915.- |
| SYN1000 C6W | 1000 | C | 621062 | 19825.- |
| SYN2000 C6W | 2000 | C | 622062 | 27690.- |



SYN 550 – 2000

**Zusatz-Pufferspeicher
emailliert**

| | | | | |
|------------|------|---|--------|---------|
| SYN 550 SP | 550 | B | 620590 | 3385.- |
| SYN 800 SP | 800 | C | 620890 | 5250.- |
| SYN1000 SP | 1000 | C | 621090 | 6050.- |
| SYN2000 SP | 2000 | C | 622090 | 12810.- |

| Abmessungen | H mm | D mm | d mm | T1 mm |
|-------------|------|------|------|-------|
| SYN/SP 550 | 2107 | 810 | 650 | 1126 |
| SYN/SP 800 | 2167 | 1000 | 790 | 1324 |
| SYN/SP1000 | 2208 | 1000 | 790 | 1324 |
| SYN/SP2000 | 2280 | 1300 | 1100 | 1633 |

Hinweis

■ Abmessung H definiert benötigte Raumhöhe (inkl. notwendige Anschlüsse)

Katalog
 Broschüre Nr. 7.1

| Typ | Speicher Liter | ErP | EDV-Nr. | Verkaufs- preis exkl. MWSt |
|-----|-------------------|-----|---------|----------------------------------|
|-----|-------------------|-----|---------|----------------------------------|

Syncro 550 bis 2000 Liter
V4A
Beimischschaltung

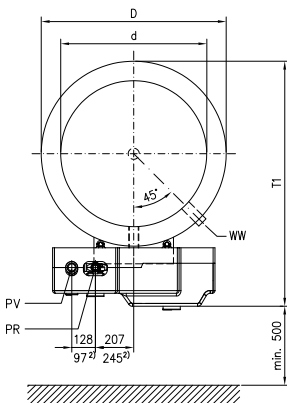
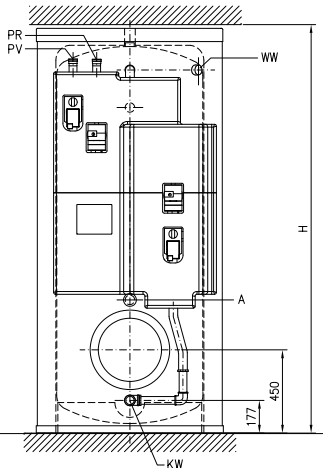
| | | | | |
|---------------|------|-----|--------|---------|
| SYN 550V6 C2B | 550 | ■ B | 630520 | 19025.- |
| SYN 550V6 C3B | 550 | ■ B | 630530 | 19595.- |
| SYN 550V6 C5B | 550 | ■ B | 630550 | 21095.- |
| SYN 800V6 C2B | 800 | ■ C | 630820 | 21315.- |
| SYN 800V6 C3B | 800 | ■ C | 630830 | 21850.- |
| SYN 800V6 C5B | 800 | ■ C | 630850 | 23470.- |
| SYN1000V6 C2B | 1000 | ■ C | 631020 | 22340.- |
| SYN1000V6 C3B | 1000 | ■ C | 631030 | 22870.- |
| SYN1000V6 C5B | 1000 | ■ C | 631050 | 24530.- |
| SYN1500V6 C2B | 1500 | ■ C | 631520 | 26390.- |
| SYN1500V6 C3B | 1500 | ■ C | 631530 | 26925.- |
| SYN1500V6 C5B | 1500 | ■ C | 631550 | 28650.- |
| SYN2000V6 C2B | 2000 | ■ C | 632020 | 29455.- |
| SYN2000V6 C3B | 2000 | ■ C | 632030 | 29995.- |
| SYN2000V6 C5B | 2000 | ■ C | 632050 | 31790.- |

Einspritzschaltung

| | | | | |
|---------------|------|-----|--------|---------|
| SYN 550V6 C2E | 550 | ■ B | 630521 | 19750.- |
| SYN 550V6 C3E | 550 | ■ B | 630531 | 20325.- |
| SYN 550V6 C5E | 550 | ■ B | 630551 | 21830.- |
| SYN 800V6 C2E | 800 | ■ C | 630821 | 22015.- |
| SYN 800V6 C3E | 800 | ■ C | 630831 | 22550.- |
| SYN 800V6 C5E | 800 | ■ C | 630851 | 24160.- |
| SYN1000V6 C2E | 1000 | ■ C | 631021 | 23030.- |
| SYN1000V6 C3E | 1000 | ■ C | 631031 | 23560.- |
| SYN1000V6 C5E | 1000 | ■ C | 631051 | 25220.- |
| SYN1500V6 C2E | 1500 | ■ C | 631521 | 27090.- |
| SYN1500V6 C3E | 1500 | ■ C | 631531 | 27625.- |
| SYN1500V6 C5E | 1500 | ■ C | 631551 | 29340.- |
| SYN2000V6 C2E | 2000 | ■ C | 632021 | 30150.- |
| SYN2000V6 C3E | 2000 | ■ C | 632031 | 30685.- |
| SYN2000V6 C5E | 2000 | ■ C | 632051 | 32480.- |

Primär Wärmepumpe

| | | | | |
|---------------|------|-----|--------|---------|
| SYN 550V6 C6W | 550 | ■ B | 630562 | 20605.- |
| SYN 800V6 C6W | 800 | ■ C | 630862 | 22990.- |
| SYN1000V6 C6W | 1000 | ■ C | 631062 | 24050.- |
| SYN1500V6 C6W | 1500 | ■ C | 631562 | 28170.- |
| SYN2000V6 C6W | 2000 | ■ C | 632062 | 31310.- |



SYN 550 – 2000

Zusatz-Pufferspeicher
V4A

| | | | | |
|--------------|------|-----|--------|---------|
| SYN 550V6 SP | 550 | ■ B | 630590 | 6630.- |
| SYN 800V6 SP | 800 | ■ C | 630890 | 9095.- |
| SYN1000V6 SP | 1000 | ■ C | 631090 | 10725.- |
| SYN1500V6 SP | 1500 | ■ C | 631590 | 14000.- |
| SYN2000V6 SP | 2000 | ■ C | 632090 | 17575.- |

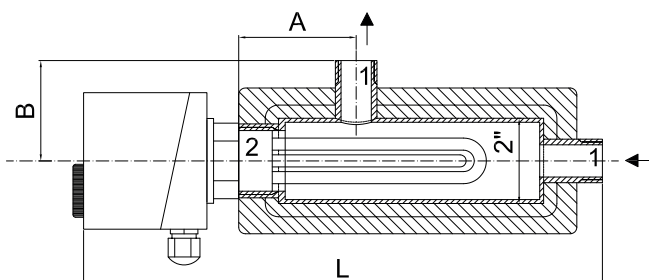
| Abmessungen | H mm | D mm | d mm | T1 mm |
|--------------|------|------|------|-------|
| SYN/SP 550V6 | 2090 | 850 | 650 | 1167 |
| SYN/SP 800V6 | 2085 | 990 | 790 | 1313 |
| SYN/SP1000V6 | 2345 | 990 | 790 | 1313 |
| SYN/SP1500V6 | 2227 | 1200 | 1000 | 1529 |
| SYN/SP2000V6 | 2256 | 1400 | 1200 | 1733 |

Hinweis

- Ausführung **V4A** für mehr als 6 bar und Spezialspeicher auf Anfrage
- Abmessung H definiert benötigte Raumhöhe (inkl. notwendige Anschlüsse)

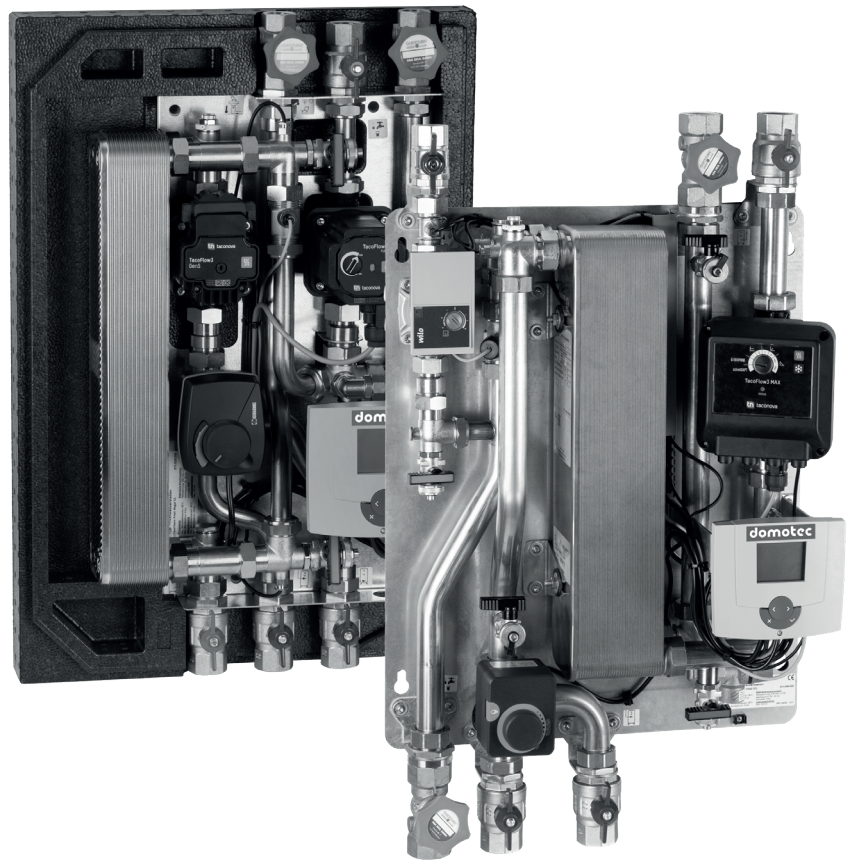
| Katalog Broschüre Nr. 7.1 | Typ | Bezeichnung | EDV-Nr. | Verkaufs- preis exkl. MWSt |
|------------------------------|------------|---|---------|----------------------------------|
| Zubehör | | | | |
| | D90 300 | Inbetriebnahme Syncro | 090300 | 875.– NETTO |
| | D90 300WP1 | Inbetriebnahme Syncro (Ausführung Wärmepumpe) | 090320 | 1025.– NETTO |
| | D90 303 | Inbetriebnahme Zirkulationszentrale | 090303 | 195.– NETTO |
| | D22 020 | Vorauslieferung Bauschutzhülle zu Speicher 500 bis 2000 l | 022020 | 325.– |
| | D22 025 | Bauschutzhülle zu Speicher Speicher und Zubehör in einer Lieferung | 022025 | 250.– |
| | D19 175 | Fremdstrom-Anode zu Syncro 1000 bis 2000 Liter | 019175 | 810.– |
| | D19 176 | Fremdstrom-Anode zu Syncro 550 Liter | 019176 | 810.– |
| | D19 177 | Fremdstrom-Anode zu Syncro 800 Liter | 019177 | 810.– |
| | DTS 119 | Zweites Fühlerpaar für modularen Speicherbetrieb | 112119 | 78.– |
| | D25 102 | Zirkulationsstation | 599102 | 3295.– |
| | DMI 012 | Zirkulationsregler 3/4" mit Verschraubungen | 211012 | 375.– |
| | DMI 028 | Rückschlagventil 3/4" mit Verschraubungen | 211018 | 158.– |
| | DED 2.0 | Zirkulationserwärmer 2,0 kW | 805300 | 1210.– |
| | DED 3.0 | Zirkulationserwärmer 3,0 kW | 805301 | 1255.– |
| | DED 4.5 | Zirkulationserwärmer 4,5 kW | 805302 | 1320.– |
| | DED 6.0 | Zirkulationserwärmer 6,0 kW | 805303 | 1370.– |
| | DED 7.5 | Zirkulationserwärmer 7,5 kW | 805304 | 1525.– |

| Abmessungen | A mm | B mm | L mm | 1 | 2 |
|-----------------|------|------|------|-------|--------|
| DED 2.0/3.0/4.5 | 76,8 | 74 | 700 | R 1" | Rp 1½" |
| DED 6.0/7.5 | 81,2 | 74 | 910 | R 1¼" | Rp 1½" |



DED 2.0 – 7.5

Frischwasserstation Cronus

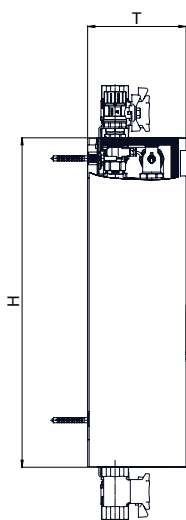
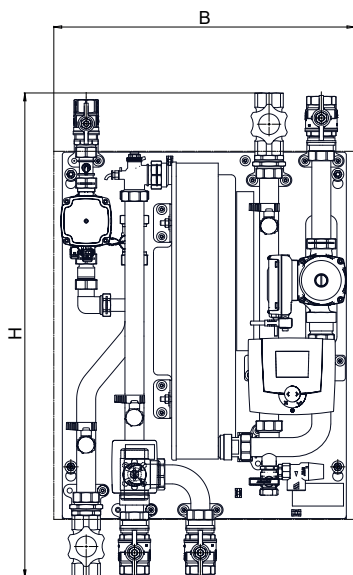


Cronus

Katalog
Broschüre Nr. 7.2

Cronus

| Typ | Bezeichnung | EDV-Nr. | Verkaufspreis exkl. MWSt |
|--------------|--|----------|--------------------------|
| CRO 025 ST | Frischwasserstation bis 23 l/min. mit 60 °C bei Primärvorlauf 70 °C | ● 430029 | 3260.– |
| CRO 025 STZ | Frischwasserstation bis 23 l/min. mit 60 °C bei Primärvorlauf 70 °C Zirkulationsausführung | ● 430030 | 3825.– |
| CRO 025 STZS | Frischwasserstation bis 23 l/min. mit 60 °C bei Primärvorlauf 70 °C Zirkulationsausführung und Rücklaufeinschichtung | ● 430031 | 4410.– |
| CRO 050 | Frischwasserstation bis 34 l/min. mit 60 °C bei Primärvorlauf 70 °C | ● 430050 | 3725.– |
| CRO 050 Z | Frischwasserstation bis 34 l/min. mit 60 °C bei Primärvorlauf 70 °C Zirkulationsausführung | ● 430051 | 4165.– |
| CRO 050 ZS | Frischwasserstation bis 34 l/min. mit 60 °C bei Primärvorlauf 70 °C Zirkulationsausführung und Rücklaufeinschichtung | ● 430052 | 5365.– |
| CRO 070 | Frischwasserstation bis 63 l/min. mit 60 °C bei Primärvorlauf 70 °C | ● 430070 | 6860.– |
| CRO 070 Z | Frischwasserstation bis 63 l/min. mit 60 °C bei Primärvorlauf 70 °C Zirkulationsausführung | ● 430071 | 7470.– |
| CRO 070 ZS | Frischwasserstation bis 63 l/min. mit 60 °C bei Primärvorlauf 70 °C Zirkulationsausführung und Rücklaufeinschichtung | ● 430072 | 7920.– |
| CRO 100 | Frischwasserstation bis 97 l/min. mit 60 °C bei Primärvorlauf 70 °C | ● 430200 | 8495.– |
| CRO 100 Z | Frischwasserstation bis 97 l/min. mit 60 °C bei Primärvorlauf 70 °C Zirkulationsausführung | ● 430201 | 9160.– |
| CRO 100 ZS | Frischwasserstation bis 97 l/min. mit 60 °C bei Primärvorlauf 70 °C Zirkulationsausführung und Rücklaufeinschichtung | ● 430202 | 9600.– |



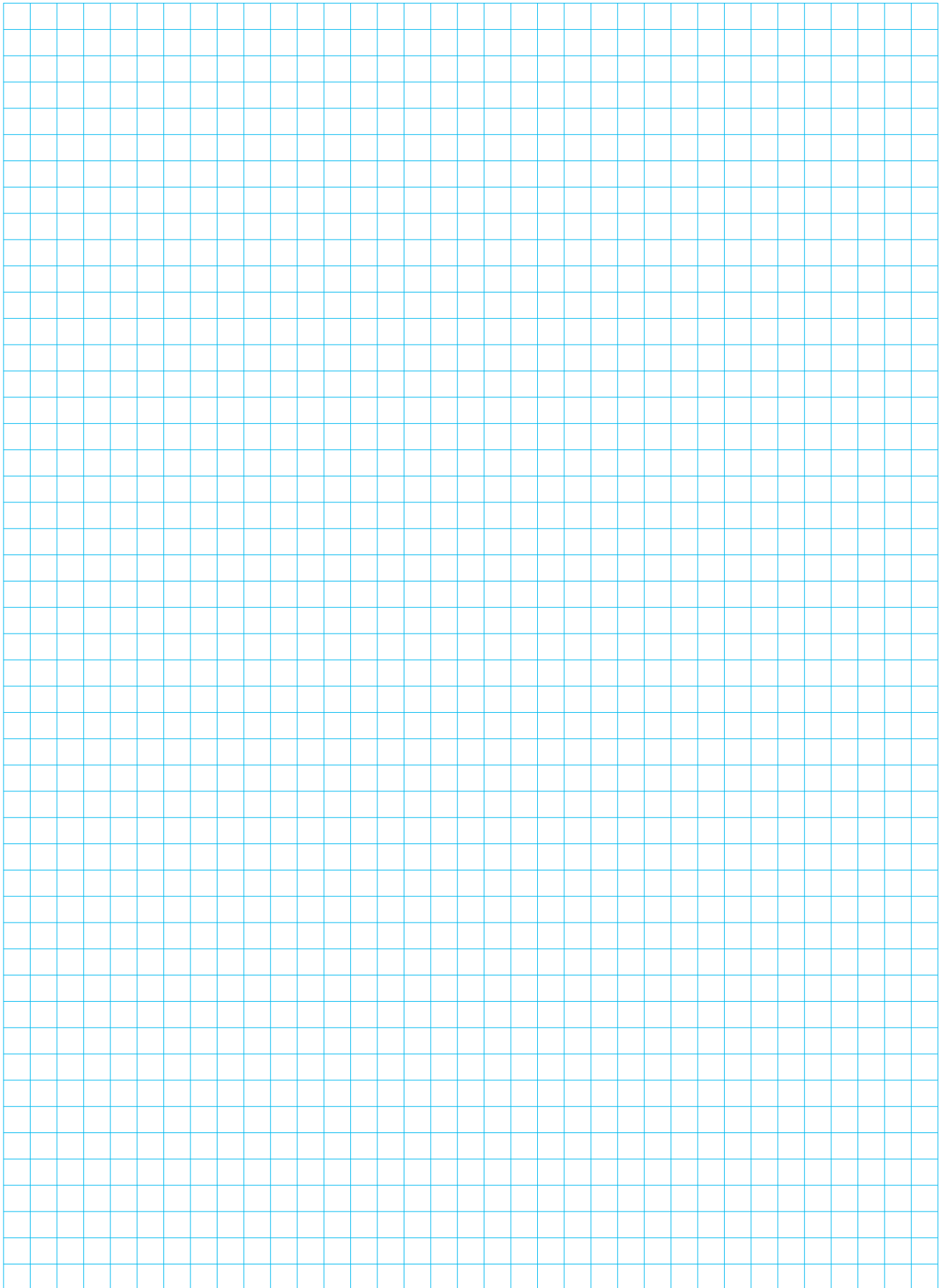
CRO 100 zs

| Abmessungen | H mm | B mm | T mm |
|-------------|------|------|------|
| CRO 025 | 685 | 470 | 193 |
| CRO 050 | 685 | 470 | 193 |
| CRO 070 | 854 | 530 | 194 |
| CRO 100 | 854 | 530 | 194 |

Hinweis

■ Artikel mit ● sind keine Lager-Artikel, Lieferfrist auf Anfrage

| Katalog Broschüre Nr. 7.2 | Typ | Bezeichnung | EDV-Nr. | Verkaufs- preis exkl. MWSt |
|------------------------------|---------|--|---------|----------------------------------|
| Zubehör Cronus | | | | |
| | DFM 307 | Zirkulationsset zu CRO 025/050/070/100 | 430107 | 770.– |
| | DFM 308 | Speicherrückschichtung DN32 zu CRO 025/050 | 430108 | 785.– |
| | DFM 309 | Speicherrückschichtung DN50 zu CRO 050/070/100 | 430109 | 1045.– |
| | DFM 310 | Grundrohrbausatz Kaskade zu CRO 025/050 | 430110 | 2390.– |
| | DFM 311 | Erweiterungsrohrbausatz Kaskade zu CRO 025/050 | 430111 | 1735.– |
| | DFM 313 | ModBus RTU Schnittstelle zu CRO 025/050/070/100 | 430113 | 650.– |
| | DFM 314 | Grundrohrbausatz Kaskade zu CRO 070/100 | 430120 | 2235.– |
| | DFM 324 | Erweiterungsrohrbausatz Kaskade zu CRO 070/100 | 430122 | 2095.– |
| | D90 800 | Inbetriebnahme Cronus ohne Kaskade zu CRO 025/050/070/100 | 090800 | 985.– |
| | D90 801 | Inbetriebnahme zusätzliche Cronus Frischwasserstation Kaskade zu CRO 025/050/070/100 | 090801 | 105.– |



Solar-Wassererwärmer Solaris

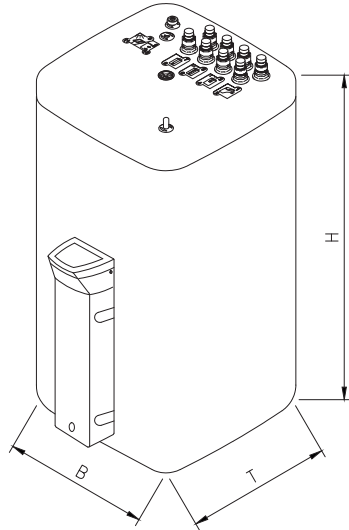


Solaris

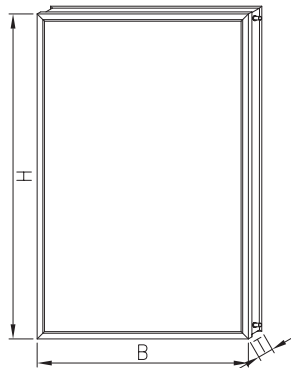
Katalog
Broschüre Nr. 8.1

| Typ | Bezeichnung | ErP | EDV-Nr. | Verkaufspreis exkl. MWST |
|----------------------|-------------|-----|----------|--------------------------|
| SOL SCS 538/16/0-DB | Solaris 500 | | ● 800515 | 3740.- |
| SOL SCS 538/16/16-DB | Solaris 500 | | ● 800516 | 4180.- |

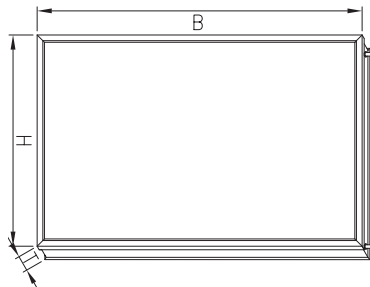
**Solar-Wassererwärmer Solaris
Drain-Back**

 SOL SCS 538 = 500 Liter
DB = Drain-Back-System


SOL SCS 328 – 538



Kollektor V = vertikal



Kollektor H = horizontal

Ausführung Drain-Back / Aufdach

Solaranlage bestehend aus:

- Kompakte Ladegruppe und Regelung am Speicher
- 20 m Verbindungsleitung (PEX-AL), inklusive Fühlerkabel, werkseitig isoliert
- Flachkollektoren zu je 2,35 m² Aperturfläche
- Montagezubehör für Aufdachmontage inklusive Dachdurchführung
- Thermostatmischer als Verbrühschutz

| | | | |
|-------------|--|--------|---------|
| SOL 2 HP DB | Solaranlage mit 2 Kollektoren (horizontal) Aufdach | 803036 | 7185.- |
| SOL 3 HP DB | Solaranlage mit 3 Kollektoren (horizontal) Aufdach | 803037 | 9295.- |
| SOL 4 HP DB | Solaranlage mit 4 Kollektoren (horizontal) Aufdach | 803038 | 11385.- |
| SOL 5 HP DB | Solaranlage mit 5 Kollektoren (horizontal) Aufdach | 803039 | 13485.- |
| SOL 2 VP DB | Solaranlage mit 2 Kollektoren (vertikal) Aufdach | 803040 | 7005.- |
| SOL 3 VP DB | Solaranlage mit 3 Kollektoren (vertikal) Aufdach | 803041 | 9015.- |
| SOL 4 VP DB | Solaranlage mit 4 Kollektoren (vertikal) Aufdach | 803042 | 11010.- |
| SOL 5 VP DB | Solaranlage mit 5 Kollektoren (vertikal) Aufdach | 803043 | 13020.- |

Ausführung Drain-Back / Flachdach

Solaranlage bestehend aus:

- Kompakte Ladegruppe und Regelung am Speicher
- 20 m Verbindungsleitung (PEX-AL), inklusive Fühlerkabel, werkseitig isoliert
- Flachkollektoren zu je 2,35 m² Aperturfläche
- Montagezubehör für Aufdachmontage inklusive Dachdurchführung
- Thermostatmischer als Verbrühschutz

| | | | |
|--------------|--|----------|---------|
| SOL 2 HPF DB | Solaranlage mit 2 Kollektoren (horizontal) Flachdach | ● 803044 | 7740.- |
| SOL 3 HPF DB | Solaranlage mit 3 Kollektoren (horizontal) Flachdach | ● 803045 | 10030.- |
| SOL 4 HPF DB | Solaranlage mit 4 Kollektoren (horizontal) Flachdach | ● 803046 | 12305.- |
| SOL 5 HPF DB | Solaranlage mit 5 Kollektoren (horizontal) Flachdach | ● 803047 | 14600.- |

Hinweis

- Artikel mit ● sind keine Lager-Artikel, Lieferfrist auf Anfrage

| Katalog Broschüre Nr. 8.1 | Typ | Bezeichnung | ErP | EDV-Nr. | Verkaufs- preis exkl. MWST |
|--|--------------|---|-----|---------|----------------------------------|
| Ausführung Drain-Back / Flachdach | | | | | |
| | SOL 2 VPF DB | Solaranlage mit 2 Kollektoren (vertikal) Flachdach | ● | 803048 | 7605.– |
| | SOL 3 VPF DB | Solaranlage mit 3 Kollektoren (vertikal) Flachdach | ● | 803049 | 9870.– |
| | SOL 4 VPF DB | Solaranlage mit 4 Kollektoren (vertikal) Flachdach | ● | 803050 | 12130.– |
| | SOL 5 VPF DB | Solaranlage mit 5 Kollektoren (vertikal) Flachdach | ● | 803051 | 14395.– |

**Solar-Wassererwärmer Solaris
Druck-System**

| | | | | | |
|---------------------|-------------|-----|---|--------|--------|
| SOL SCS 328/14/0-P | Solaris 300 | ◀ B | ● | 800517 | 3380.– |
| SOL SCS 538/16/0-P | Solaris 500 | ◀ B | ● | 800518 | 4180.– |
| SOL SCS 538/16/16-P | Solaris 500 | ◀ B | ● | 800519 | 4795.– |

SOL SCS 328 = 300 Liter
 SOL SCS 538 = 500 Liter
 P = Druck-System

Ausführung Druck-System / Aufdach

Solaranlage bestehend aus:

- Kompakte Ladegruppe und Regelung am Speicher
- 15 m Verbindungsleitung (Edelstahlwellrohr), inklusive Fühlerkabel, werkseitig isoliert
- Flachkollektoren zu je 2,35 m² Aperturfläche
- Montagezubehör für Aufdachmontage ohne Dachdurchführung
- Thermostatmischer als Verbrühschutz
- Komplett mit Druckstation und Drucksolarregler

Horizontal

| | | | | | |
|------------|---|--|--|--------|---------|
| SOL 2 HP P | Solaranlage mit 2 Kollektoren (horizontal) Aufdach | | | 803052 | 7630.– |
| SOL 3 HP P | Solaranlage mit 3 Kollektoren (horizontal) Aufdach | | | 803053 | 9695.– |
| SOL 4 HP P | Solaranlage mit 4 Kollektoren (horizontal) Aufdach | | | 803054 | 12305.– |
| SOL 5 HP P | Solaranlage mit 5 Kollektoren (horizontal) Aufdach | | | 803055 | 14285.– |

Vertikal

| | | | | | |
|------------|---|--|--|--------|---------|
| SOL 2 VP P | Solaranlage mit 2 Kollektoren (vertikal) Aufdach | | | 803056 | 7440.– |
| SOL 3 VP P | Solaranlage mit 3 Kollektoren (vertikal) Aufdach | | | 803057 | 9425.– |
| SOL 4 VP P | Solaranlage mit 4 Kollektoren (vertikal) Aufdach | | | 803058 | 11945.– |
| SOL 5 VP P | Solaranlage mit 5 Kollektoren (vertikal) Aufdach | | | 803059 | 13820.– |

H = Kollektor horizontal / V = Kollektor vertikal
 DB = Drain-Back-System / P = Druck-System

Hinweis

- Artikel mit ● sind keine Lager-Artikel, Lieferfrist auf Anfrage

| Katalog Broschüre Nr. 8.1 | Typ | Bezeichnung | EDV-Nr. | Verkaufs- preis exkl. MWST |
|------------------------------|-----|-------------|---------|----------------------------------|
|------------------------------|-----|-------------|---------|----------------------------------|

Ausführung Druck-System / Flachdach

Solaranlage bestehend aus:

- Kompakte Ladegruppe und Regelung am Speicher
- 15 m Verbindungsleitung (Edelstahlwellrohr), inklusive Fühlerkabel, werkseitig isoliert
- Flachkollektoren zu je 2,35 m² Aperturfläche (vertikal)
- Montagezubehör für Flachdachmontage ohne Dachdurchführung
- Thermostatmischer als Verbrühschutz
- Komplett mit Druckstation und Drucksolarregler

| | | | |
|-------------|--|----------|---------|
| SOL 2 HPF P | Solaranlage mit 2 Kollektoren (horizontal) Flachdach | ● 803060 | 8340.– |
| SOL 3 HPF P | Solaranlage mit 3 Kollektoren (horizontal) Flachdach | ● 803061 | 10615.– |
| SOL 4 HPF P | Solaranlage mit 4 Kollektoren (horizontal) Flachdach | ● 803062 | 13545.– |
| SOL 5 HPF P | Solaranlage mit 5 Kollektoren (horizontal) Flachdach | ● 803063 | 15825.– |
| SOL 2 VPF P | Solaranlage mit 2 Kollektoren (vertikal) Flachdach | ● 803064 | 8195.– |
| SOL 3 VPF P | Solaranlage mit 3 Kollektoren (vertikal) Flachdach | ● 803065 | 10460.– |
| SOL 4 VPF P | Solaranlage mit 4 Kollektoren (vertikal) Flachdach | ● 803066 | 13345.– |
| SOL 5 VPF P | Solaranlage mit 5 Kollektoren (vertikal) Flachdach | ● 803067 | 15625.– |

H = Kollektor horizontal / V = Kollektor vertikal

DB = Drain-Back System / P = Druck System

| Abmessungen | H mm | T mm | B mm |
|-------------------|------|------|------|
| SOL SCS 328 | 1548 | 760 | 590 |
| SOL SCS 538 | 1558 | 930 | 785 |
| Sonnenkollektor H | 1300 | 95 | 2000 |
| Sonnenkollektor V | 2000 | 95 | 1300 |

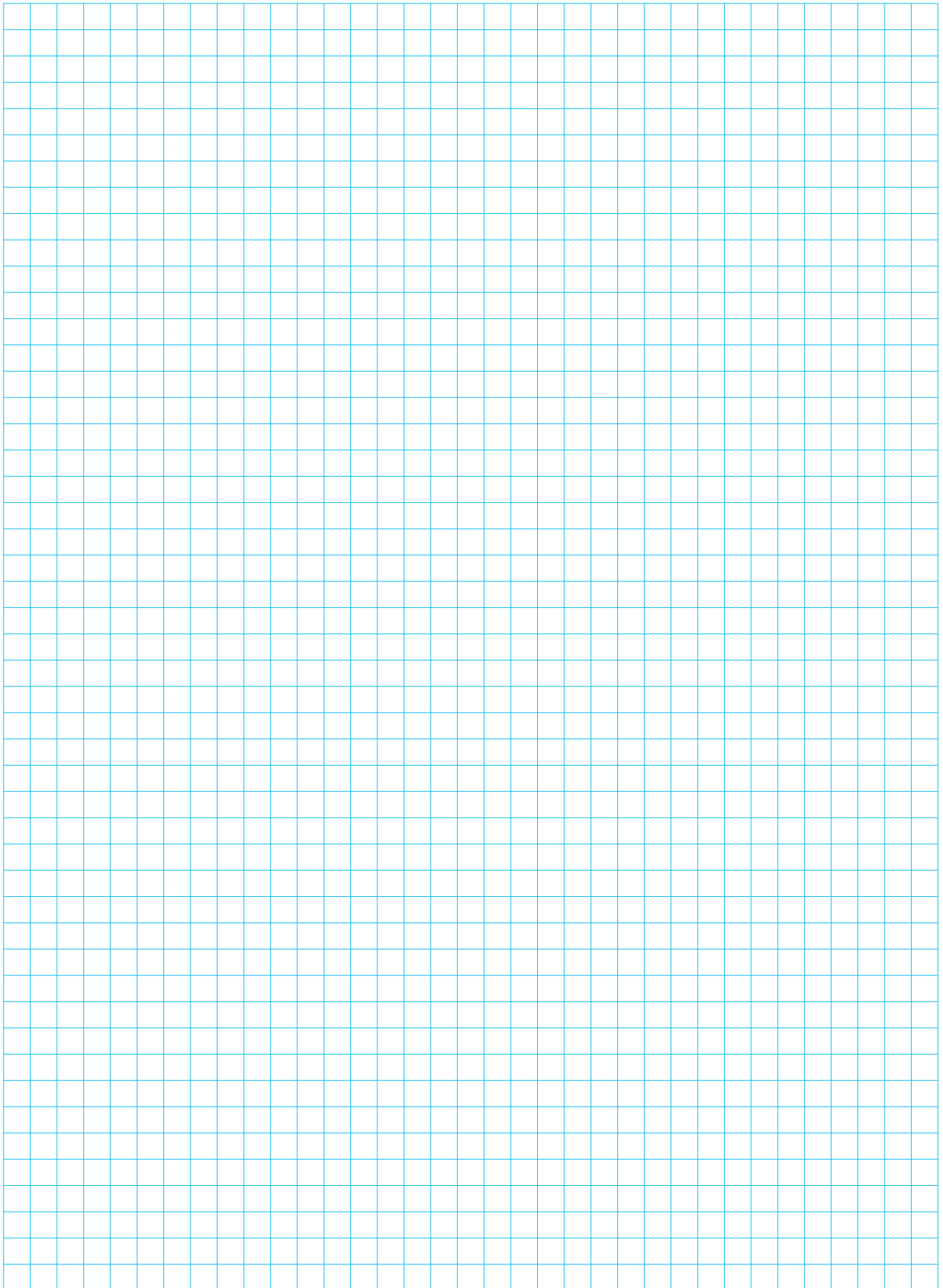
Zubehör Druck + Drain-Back System

| | | | |
|--------------|---|--------|-------|
| D90 310 | Inbetriebnahme Solaris | 090310 | 425.– |
| NETTO | | | |
| DSO IDM+1 | Indach-Montagepaket für jeden weiteren Kollektor (vertikal) zu Solaris | 800557 | 335.– |
| DSO HK6 | Elektro-Heizelement zu Solaris mit Regel- und Sicherheits-Thermostat, 230/400 V~, 2,0/4,0/6,0 kW Eintauchtiefe 1000 mm | 800089 | 975.– |
| DSO ZKL | Zirkulationslanze zur Einbindung der Brauchwasserzirkulation in folgende Speicher: Solaris / GCU / HPSU compact | 800559 | 170.– |

Hinweis

- Artikel mit ● sind keine Lager-Artikel, Lieferfrist auf Anfrage

| Katalog Broschüre Nr. 8.1 | Typ | Bezeichnung | EDV-Nr. | Verkaufs- preis exkl. MWST |
|--|---------------|---|----------|----------------------------------|
| Zubehör Druck + Drain-Back System | | | | |
| | DSO TS | Tragschalen (5 Stück, Länge jeweils 1,3 m) zur Abstützung der Solaris Kunststoff- Verbindungsleitung beim Drain-Back-System | 803279 | 42.– |
| | DSO BS | Betonsockel für Flachdach-Montagen von H26P und V26P Kollektoren | 800569 | 285.– |
| | DSO CON XV 80 | Verlängerung der VL-Leitung (bei wechselseitigem Anschluss) ab 3 Kollektoren erforderlich | 800550 | 305.– |
| | DHE 549 | Dreiwege-Umschaltventil 1" AG mit Motorantrieb 230 V, Umschaltzeit 6 Sek | 800035 | 280.– |
| Zubehör Drain-Back System | | | | |
| | DSO CON X 50 | Verlängerung der Kollektor- Verbindungsleitung 5 m | 800548 | 240.– |
| | DSO CON X100 | Verlängerung der Kollektor- Verbindungsleitung 10 m | 800549 | 325.– |
| Zubehör Druck System | | | | |
| | DSO CONRVP | Kollektor-Reihenverbinder Solaris Verbindungs-Set zum Verbinden zweier Kollektorreihen übereinander | ● 803237 | 215.– |
| | DSO CON SX2 B | Solaris Speichererweiterungs-Set Anschluss-Set zum Verbinden von zwei Solaris-Speichern | 803287 | 700.– |
| | DSO CON15P16 | Drucksolarleitung DN 16, Länge 15 m | 803264 | 1010.– |
| | DSO CONCP16 | Drucksolaranschluss-Set DN 16 | 803281 | 151.– |
| | DSO CONXP16 | Drucksolarleitungsverbinder DN 16 | 803282 | 85.– |
| | DSO CON15P20 | Drucksolarleitung DN 20, Länge 15 m | 803265 | 1265.– |
| | DSO CONCP20 | Drucksolaranschluss-Set DN 20 | 803283 | 215.– |
| | DSO CONXP20 | Drucksolarleitungsverbinder DN 20 | 803284 | 60.– |
| | DSO RCP | Montagematerial Drucksolar | 803268 | 415.– |
| | DSO CONLCP | Reihenverbinder Drucksolar | 803294 | 325.– |
| | DSO MAG S 25 | Membranausdehnungsgefäß 25 Liter | 803266 | 335.– |
| | DSO MAG S 35 | Membranausdehnungsgefäß 35 Liter | 803267 | 400.– |
| | DSO SOL 5F | Propandiol / Propylenglykol 20 Liter vorgemischtes Solarfluid im Kanister Einsatzbereich bis -28 °C | 803269 | 146.– |
| | DSO FIXADDP | Standarddachhaken für Solar (Set à 2 Haken) für Druck- und Drainback-System | 803295 | 151.– |



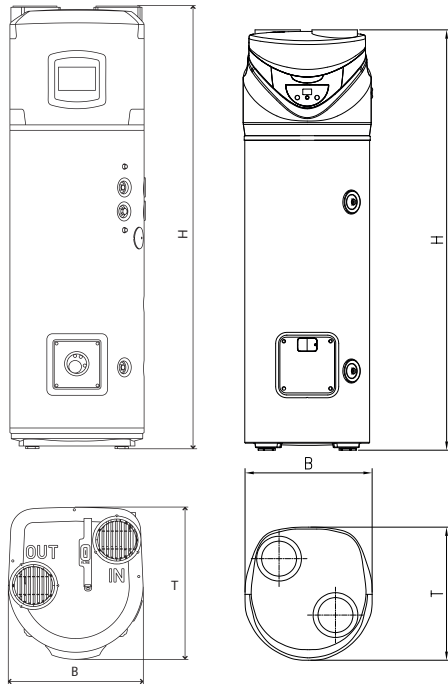
Warmwasser- Wärmepumpen NUOS



NUOS

Katalog
Broschüre Nr. 8.2

| Typ | Inhalt | Bezeichnung | ErP | EDV-Nr. | Verkaufs- preis exkl. MWSt |
|-----|------------|-------------|-----|---------|----------------------------------|
|-----|------------|-------------|-----|---------|----------------------------------|



NUOS III S
200 – 250 W1/W2

NUOS P S
240 / 240W

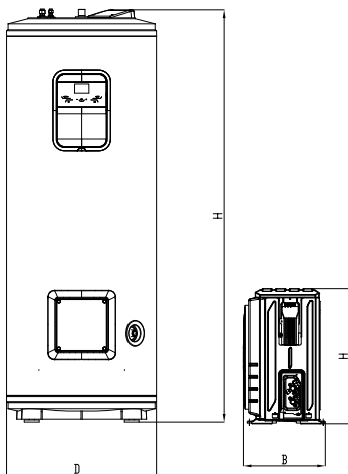
Standgeräte

| | | | | | |
|------------------|-----|--------------------------------------|----|--------|--------|
| NUOS III S 200 | 200 | | A+ | 806250 | 4155.– |
| NUOS III S 250 | 250 | | A+ | 806251 | 4385.– |
| NUOS III S 250W1 | 250 | mit 1 Wärmetauscher | A+ | 806255 | 4645.– |
| NUOS III S 250W2 | 250 | mit 2 Wärmetauscher | A+ | 806256 | 4915.– |
| NUOS II S 270 S | 270 | Split mit separater Ausseneinheit | A | 806260 | 4555.– |

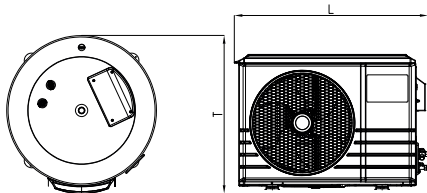
Budgetgeräte

| | | | | | |
|--------------|-----|--|---|--------|--------|
| NUOS P S 240 | 240 | | A | 806320 | 3305.– |
|--------------|-----|--|---|--------|--------|

| Abmessungen | H mm | B mm | T mm | kg |
|--------------------|------|------|------|-----|
| Standgeräte | | | | |
| NUOS III S 200 | 1737 | 600 | 680 | 90 |
| NUOS III S 250 | 1997 | 600 | 680 | 95 |
| NUOS III S 250W1 | 1997 | 600 | 680 | 115 |
| NUOS III S 250W2 | 1997 | 600 | 680 | 130 |
| NUOS II S 270 S | 1665 | 600 | 632 | 76 |
| NUOS P S 240 | 1926 | 584 | 614 | 92 |
| Aussengerät | | | | |
| NUOS II S 270 S | 556 | 832 | 337 | 32 |



NUOS II S 270 S



Zubehör Standgeräte

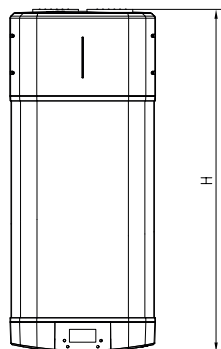
| | | | |
|---------------|---|--------|-------|
| DWP BS | Betonsockel (2 Stück) | 030071 | 205.– |
| DWP AVF WPW | Antivibrationsfüsse (4 Stück) | 830049 | 93.– |
| DWP WKS | Wandkonsole für Aussengeräte | 830022 | 230.– |
| D90 670 | Garantie plus 3 Garantieverlängerung auf 5 Jahre | 090670 | 260.– |
| DME 007 | Elektrische Isolierschraubung R 3/4" | 212002 | 52.– |
| DWP SKS 04-16 | Stand-Konsole für Aussengeräte | 830110 | 820.– |

Inbetriebnahme

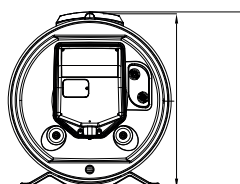
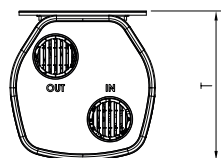
| | | | |
|---------|--|--------|-----------------------|
| D90 631 | Inbetriebnahme & Instruktion des EK NUOS III S 200/250/W1/W2 NUOS W110/150 NUOS P S 240 | 090631 | 250.– NETTO |
|---------|--|--------|-----------------------|

Katalog
Broschüre Nr. 8.2

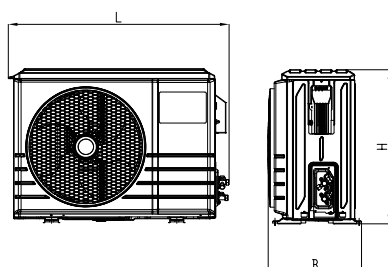
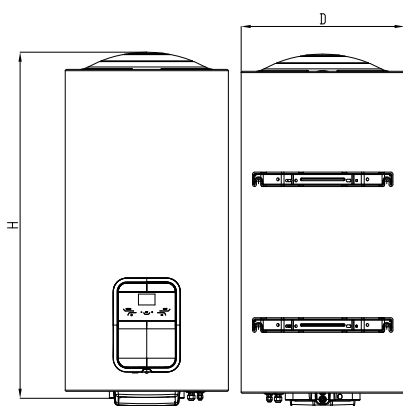
| Typ | Inhalt | Bezeichnung | ErP | EDV-Nr. | Verkaufspreis exkl. MWSt |
|-----|--------|-------------|-----|---------|--------------------------|
|-----|--------|-------------|-----|---------|--------------------------|



NUOS W 110



NUOS II 150 S


Wandgeräte

| | | | | | |
|-----------------|-----|-----------------------------------|----|--------|--------|
| NUOS W 110 | 110 | | A+ | 806252 | 3385.- |
| NUOS W 150 | 150 | | A+ | 806253 | 3730.- |
| NUOS W 110 S | 110 | Split mit separater Ausseneinheit | A | 806261 | 3290.- |
| NUOS II W 150 S | 150 | Split mit separater Ausseneinheit | A | 806262 | 3780.- |

| Abmessungen | H mm | B mm | T mm | kg |
|-------------|------|------|------|----|
|-------------|------|------|------|----|

Wandgeräte

| | | | | |
|--------------------------|------|-----|-----|----|
| NUOS W 110 | 1403 | 506 | 520 | 50 |
| NUOS W 150 | 1659 | 506 | 520 | 59 |
| NUOS W 110 S Speicher | 1085 | 502 | 534 | 38 |
| NUOS II W 150 S Speicher | 1200 | 560 | 600 | 60 |

Aussengerät

| | | | | |
|-----------------|-----|-----|-----|----|
| NUOS W 110 S | 542 | 769 | 321 | 27 |
| NUOS II W 150 S | 556 | 832 | 337 | 32 |

Zubehör Wandgeräte

| | | | |
|---------------|---|--------|-------|
| DWP BS | Betonsockel (2 Stück) | 030071 | 205.- |
| DWP AVF WPW | Antivibrationsfüsse (4 Stück) | 830049 | 93.- |
| DWP WKS | Wandkonsole für Aussengeräte | 830022 | 230.- |
| D90 670 | Garantie plus 3 Garantieverlängerung auf 5 Jahre | 090670 | 260.- |
| DME 006 | Elektrische Isolierschraubung R 1/2" | 212001 | 36.- |
| DWP KM NUOS | Kältemittel R134A à 100g | 830052 | 10.- |
| DWP VKML +/- | Verlegung Kältemittelleitung inkl. Material (pro Meter) | 830112 | 110.- |
| DWP NKM | Nachfüllen Kältemittel, exkl. Kältemittel | 830051 | 75.- |
| DWP SKS 04-16 | Stand-Konsole für Aussengeräte | 830110 | 820.- |
| WPW 064 | Wartungs-Standssockel zu NUOS W/E | 301802 | 125.- |

Inbetriebnahme

| | | | |
|---------|---|--------|-----------------------|
| D90 631 | Inbetriebnahme & Instruktion des EK NUOS II S 200/250/W1/W2 NUOS W110/150 NUOS P S 240 | 090631 | 250.- NETTO |
| D90 630 | Verlegung der Kältemittelleitungen bis 8 m inkl. Inbetriebnahme & Instruktion des EK NUOS II S 270 S/W 150 S und NUOS W 110 S | 090630 | 850.- NETTO |

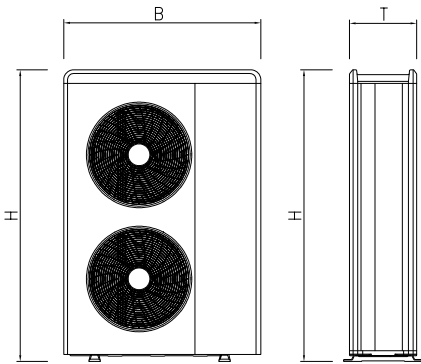
Hinweis

- Eine Verlängerung der Kältemittelleitung auf 20m ist bei den Modellen NUOS II S 270 S und NUOS II W 150 S gegen Aufpreis möglich

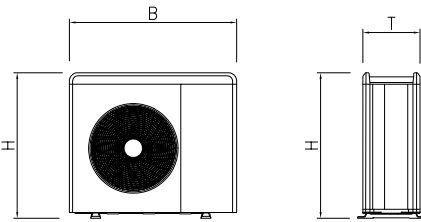
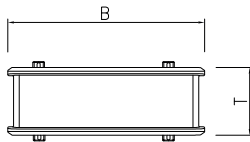
| Katalog Broschüre Nr. 8.2 | Typ | Bezeichnung | EDV-Nr. | Verkaufs- preis exkl. MWSt |
|------------------------------|------------|---|---------|----------------------------------|
| Zubehör | | | | |
| | DWP 300 | Bogen 90° Ø 200 mm zu NUOS S/NUOS W | 806400 | 129.– |
| | DWP 301 | Bogen 45° Ø 200 mm zu NUOS S/NUOS W | 806401 | 102.– |
| | DWP 302 | Muffe Ø 200 mm zu NUOS S/NUOS W | 806402 | 43.– |
| | DWP 303 | Schalldämpfer Ø 200 mm zu NUOS S/NUOS W | 806403 | 91.– |
| | DWP 304 | Rohr L 1000 mm Ø 200 mm zu NUOS S/NUOS W | 806404 | 79.– |
| | DWP 306 | Rohrschelle Ø 200 mm zu NUOS S/NUOS W | 806406 | 72.– |
| | DWP 307 | Gitter für Lufteintritt und Luftaustritt Ø 200 mm für NUOS S/NUOS W | 806407 | 25.– |
| | DWP 308 | Luftleitblenden Zu und Abluft für Deckenhöhe <220cm Ø 200 mm für NUOS II (Set=2 Stück) | 806410 | 21.– |
| | DWP 400 | Bogen 90° Ø 150 mm zu NUOS S/NUOS WL | 806413 | 62.– |
| | DWP 401 | Rohrverbinder Ø 150 mm zu NUOS S/NUOS W | 806414 | 22.– |
| | DWP 402 | Rohr L 1000 mm Ø 150 mm zu NUOS S/NUOS W | 806415 | 87.– |
| | DWP 403 | Gitter für Lufteintritt und Luftaustritt Ø 150 mm für NUOS S/NUOS W | 806416 | 32.– |
| | DWP 404 | Rohrschelle Ø 150 mm für NUOS S/NUOS W | 806417 | 13.50 |
| | DWP 414 | Schalldämpfer Ø 150 mm NUOS S/NUOS W | 806427 | 196.– |
| | DWP 415 | Bausatz Luftkanal für niedrige Decken für NUOS S/NUOS W | 806428 | 295.– |
| | DHE 365-CH | Förderung von Kondensat für Anlagen ohne Ablaufmöglichkeiten | 800033 | 475.– |

Katalog
Broschüre Nr. 8.3

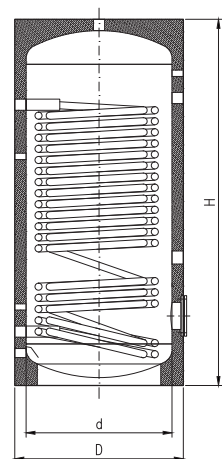
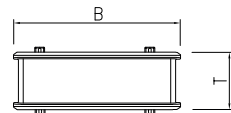
| Typ | Bezeichnung | EDV-Nr. | Verkaufspreis exkl. MWSt |
|-----|-------------|---------|--------------------------|
|-----|-------------|---------|--------------------------|



NUOS Extra 11



NUOS Extra 07



SWD 300 – 1500

Aussengeräte

| | | | |
|---------------|-----------------------------|--------|--------|
| NUOS Extra 07 | Warmwasser-Wärmepumpe 7 kW | 806501 | 8130.- |
| NUOS Extra 11 | Warmwasser-Wärmepumpe 11 kW | 806502 | 9970.- |

Innengeräte (Wassererwärmer) zu NUOS Extra

| | | | |
|------------------|---|-------------------|--|
| SWD 300 bis 1000 | mit einem Wärmetauscher passend zu NUOS Extra 07 | siehe Seite 20-21 | |
| SWD1000 bis 2000 | mit einem Wärmetauscher passend zu NUOS Extra 11 | siehe Seite 20-21 | |

Elektroheizelemente

| | | | |
|------------------------|--|--------|--------|
| DWP EHF 6.0 | Elektro-Heizelement Heizung / Sanitär 400/3 V~ 6.0 kW (zu SWD 300 bis 600) | 805360 | 665.- |
| DWP EHF 8.0 | Elektro-Heizelement Heizung / Sanitär 400/3 V~ 8.0 kW (zu SWD 800) | 805363 | 935.- |
| DWP EHF 10.0 | Elektro-Heizelement Heizung / Sanitär 400/3 V~ 10.0 kW (zu SWD 1000) | 805361 | 935.- |
| DWP EHF 15.0 | 650 zu SWD 800-1000 | | 945.- |
| DWP EHF 15.0 FL 220 | Elektro-Heizelement Heizung / Sanitär 400/3 V~ 15.0 kW (zu SWD 1500+2000L) | 805371 | 1375.- |

| Abmessungen | H mm | B mm | T mm | kg |
|--------------------|------|------|------|-----|
| Aussengerät | | | | |
| NUOS Extra 07 | 1106 | 1016 | 374 | 104 |
| NUOS Extra 11 | 1506 | 1016 | 374 | 131 |

| Abmessungen | H mm | D mm | d mm |
|-----------------|------|------|------|
| Speicher | | | |
| SWD/SWDV6 300 | 1580 | 600 | |
| SWD/SWDV6 400 | 1380 | 750 | |
| SWD/SWDV6 500 | 1630 | 750 | |
| SWD/SWDV6 600 | 1880 | 750 | |
| SWD/SWDV6 800 | 1735 | 990 | 790 |
| SWD/SWDV61000 | 2030 | 990 | 790 |
| SWD/SWDV61500 | 2115 | 1200 | 1000 |
| SWD/SWDV62000 | 2350 | 1300 | 1100 |

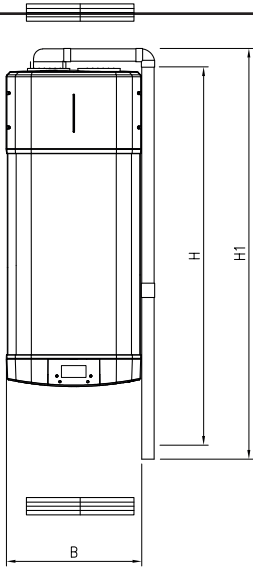
Hinweis

- Aussengeräte inkl. Light Box, Regler und Speicherfühler
- Isolation direkt am Speicher bis 600 Liter, ab 800 Liter Isolation demontierbar

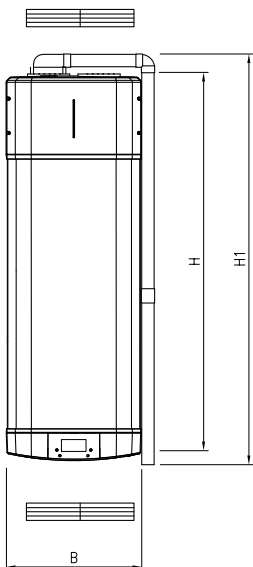
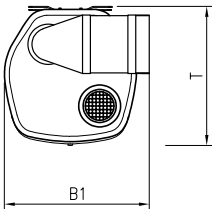
| Katalog Broschüre Nr. 8.3 | Typ | Bezeichnung | EDV-Nr. | Verkaufs- preis exkl. MWSt |
|------------------------------|---------------|---|---------|----------------------------------|
| Zubehör | | | | |
| | DWP BS | Betonsockel 2 Stk. | 030071 | 205.– |
| | DWP WKS 2 | Wandkonsole für Aussengerät | 830026 | 330.– |
| | DWP SKS 04-16 | Universal Stand-Konsole für Aussengeräte | 830110 | 820.– |
| | DWP SKS F600 | Set Dämpfungssockel 600mm | 830111 | 156.– |
| | DWP AVF 11-16 | Antivibrationsfüsse 4 Stk. zu NUOS Extra 07+11 Aussengerät inkl. Schrauben und U-Scheiben | 830086 | 93.– |
| | DWP 201 | Rückflussverhinderer 1" IG | 806505 | 30.– |
| | DWP 202 | Schmutzfänger 1" | 806506 | 118.– |
| | DHE MC | Schlammabscheider mit Magnetfeldverstärkungstechnologie (optional) | 800136 | 580.– |
| | DHE 527 | Autom. Entlüftungsventil 1/2" | 806508 | 34.– |
| | DMI 366 | Füll- und Entleerhahn 1/2" | 806509 | 105.– |
| | DHE EXP12 SD | Druckausdehnungsgefäß 12 l | 806507 | 139.– |
| | DHE EXP25 SD | Druckausdehnungsgefäß 25 l | 800097 | 162.– |
| | DWP 203 | Exogel-Kit (Frostschutz) | 806510 | 400.– |
| | DHE SIG | Anschlusskombination für Membranausdehnungsgefäße, 3/4, mit Kappenventil | 800070 | 275.– |
| | DHE SIF | Flex-Metallrohr 3/4" für den Anschluss der Sicherheitsgruppe | 800073 | 77.– |
| | DWP KAW N | Kondensatablaufwanne für Aussengerät NUOS Extra | 806511 | 55.– |
| | DWP 204 | Bodenwannenheizung Aussengerät NUOS Extra im Gerät vorinstalliert | 806512 | 445.– |
| | DMI 560 | Metallwellrohr 1 1/2" IG, L 430mm | 211560 | 103.– |
| | DWP 208 | Light Box Cascade zu NUOS Extra | 830097 | 398.– |
| | DWP 209 | Cascade Manager zu NUOS Extra | 830098 | 604.– |
| | DSO SOL 5F | SOLARFLUID CORACON SOL 5F (Gebinde à 20 Liter) bis -28 °C | 803269 | 146.– |
| | D90 632 | Inbetriebnahme Warmwasser- Wärmepumpe NUOS Extra | 090632 | 850.– |
| | | | | NETTO |

Katalog
Broschüre Nr. 8.4

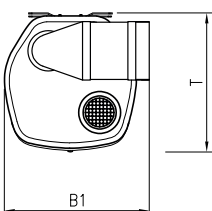
| Typ | Bezeichnung | ErP | EDV-Nr. | Verkaufspreis exkl. MWSt |
|-----|-------------|-----|---------|--------------------------|
|-----|-------------|-----|---------|--------------------------|



NUOS E



NUOS E 150


Einbaugeräte

| | | | | |
|------------|------------------------------|----------------|--------|--------|
| NUOS E 110 | Luft/Wasser 110 Liter Einbau | A ⁺ | 806263 | 3935.- |
| NUOS E 150 | Luft/Wasser 150 Liter Einbau | A ⁺ | 806264 | 4280.- |

Zubehör / Serviceleistungen NUOS E

| | | | | |
|---------|--|--------|-------|--------------|
| D90 670 | Garantie plus 3 Garantieverlängerung auf 5 Jahre | 090670 | 260.- | |
| D90 633 | Inbetriebnahme & Instruktion des EK NUOS E 110 & 150 | 090633 | 250.- | NETTO |
| DME 386 | Wandschwenkhalterung | 830094 | 285.- | NETTO |
| DME 387 | Stützring mit Adapterplatte | 830095 | 149.- | NETTO |
| D19 105 | Lieferung/Retournahme Domolift-Leihgerät für NUOS E | 830096 | 150.- | |
| WPW 064 | Wartungs-Standssockel zu NUOS E | 301802 | 125.- | |

| Abmessungen | H mm | B mm | T mm | kg |
|-----------------------|------|------|------|----|
| ohne Luftkanal | | | | |
| NUOS E 110 | 1403 | 506 | 520 | 50 |
| NUOS E 150 | 1659 | 506 | 520 | 59 |

| Abmessungen | H1 mm | B1 mm |
|----------------------|-------|-------|
| mit Luftkanal | | |
| NUOS E 110 | 1796 | 564 |
| NUOS E 150 | 1796 | 564 |

| Min. Abstände und min. Höhen in mm | NUOS E 110 | NUOS E 150 |
|------------------------------------|------------|------------|
| Höhe Schrank | 1900 | 2150 |
| Breite Schrank | 570 | 570 |
| Tiefe Schrank | 550 | 550 |
| Abstand von Decke | 130 | 130 |
| Abstand vom Boden | 300 | 300 |

Hinweis

- Bei der Auslegung der Einbau-Warmwasser-Wärmepumpen bitte Planungshinweise der Broschüre 8.4 beachten.

Katalog
Broschüre Nr. 8.2

Typ

Bezeichnung

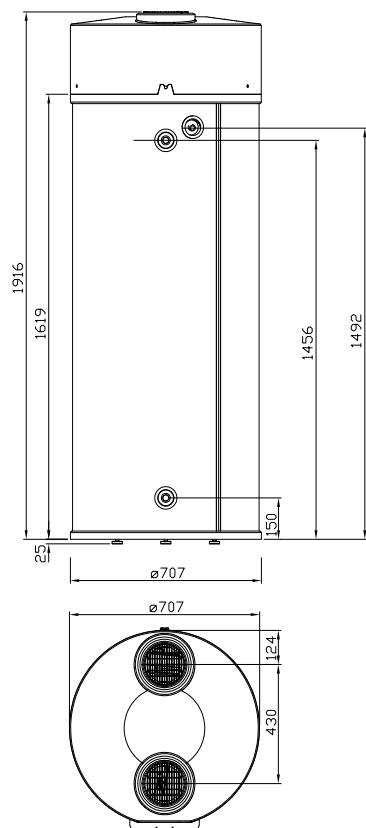
ErP

EDV-Nr.

Verkaufs-
preis exkl.
MWSt

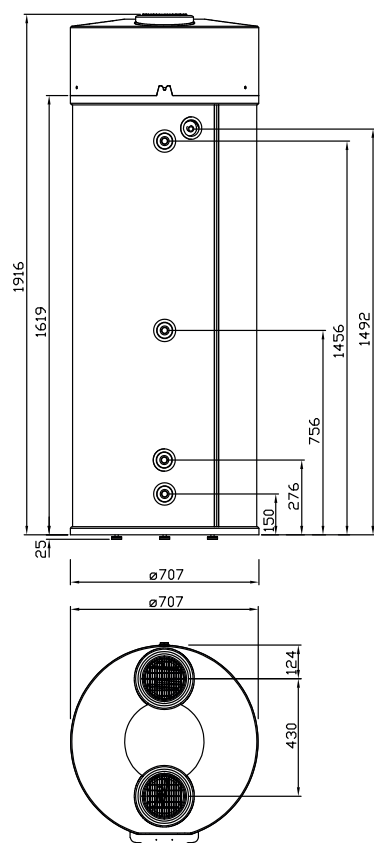
Grossanlagen

| | | | | |
|-------------|-------------------------------------|----------|--------|--------------|
| NUOS 400 | Monobloc | A | 806327 | 5280.- |
| NUOS 400 W1 | Monobloc mit Zusatzwärmetauscher | A | 806328 | 5790.- |
| D90 631 | Inbetriebnahme NUOS 400 | | | 250.- |
| | | | | NETTO |



NUOS 400

| Abmessungen | H mm | B mm | T mm | kg |
|-------------|------|------|------|-----|
| NUOS 400 | 1916 | 707 | 707 | 136 |
| NUOS 400 W1 | 1916 | 707 | 707 | 149 |



NUOS 400 W1

Hinweis

■ Bei der Auslegung der Warmwasser-Wärmepumpen bitte Planungshinweise der Broschüre 8.2 beachten.

Edelstahl- Wassererwärmer für Holzkochherd

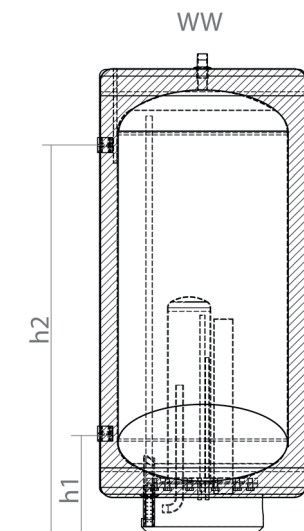
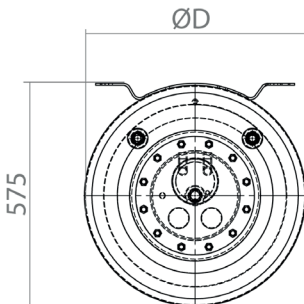
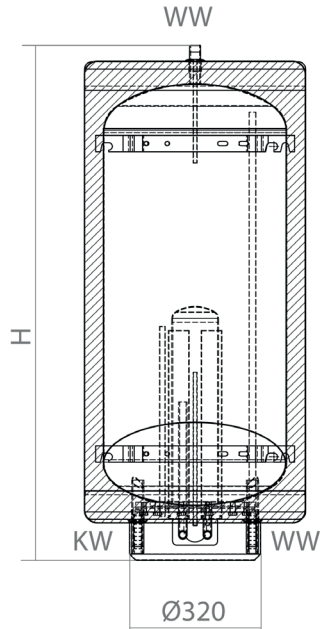


Holz-
herd

150 Liter

V4A

| Typ | Inhalt l | Leistung kW | Spannung V | Aufheizzeit h/80 °C h/60 °C | ErP | EDV-Nr. | Verkaufs- preis exkl. MWSt |
|-----------------|--------------------------|----------------|---------------|-----------------------------------|----------|---------|----------------------------------|
| WPY 150V6 K 150 | ohne Elektro-Heizelement | | | | B | 602200 | 4595.- |
| | 3,0 | 400 | 4 | 3 | B | 602201 | 4925.- |



WPY 150V6

| Abmessungen | H mm | D mm | T mm | h1 | h2 |
|-------------|------|------|------|-----|-----|
| WPY 150V6 | 1259 | 570 | 575 | 317 | 943 |

KW = Kaltwasser R 3/4"

WW= Warmwasser R 3/4"

Zubehör

| | | | |
|-----------|-----------------------|--------|------|
| DFS L 2.5 | Frostschutz 2.5 Liter | 411100 | 83.- |
|-----------|-----------------------|--------|------|

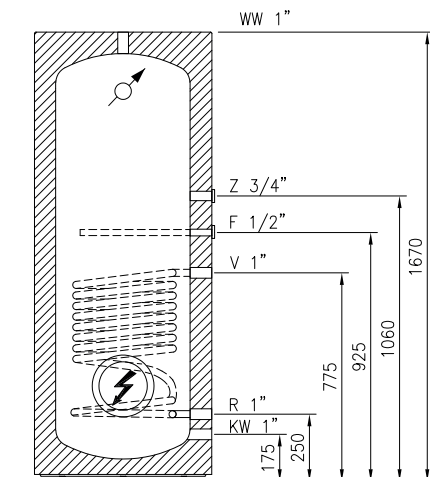
Hinweis

- In Gebäuden, die im Winter nicht beheizt werden (z.B. Alphütte), ermöglicht das Frostschutzmittel, den Heizkreislauf nicht zu entleeren. Die Sanitärwasserleitungen und der Wassererwärmer müssen entleert sein. Der Holzkochherd darf nicht verwendet werden, wenn der Boiler leer ist. Aufgrund der hohen Temperatur des Heizkreises ist nur Domotec AG Frostschutzmittel zulässig.
- Anteil: 50% Frostschutzmittel, 50% destilliertes oder Regenwasser, wirksam bis zu -30°C.

300 Liter

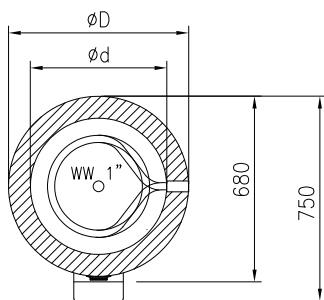
V4A

| Typ | Inhalt l | Bezeichnung | ErP | EDV-Nr. | Verkaufs- preis exkl. MWSt |
|-----------|-------------|--------------------------|----------|---------|----------------------------------|
| SPY 300V6 | 300 | ohne Elektro-Heizelement | B | 602202 | 5235.- |



| Abmessungen | H mm | D mm | d mm | h mm | h1 | h2 |
|-------------|------|------|------|------|-----|-----|
| SPY 300V6 | 1670 | 660 | 500 | 1590 | 175 | 250 |

KW = Kaltwasser R 1"
WW= Warmwasser R 1"



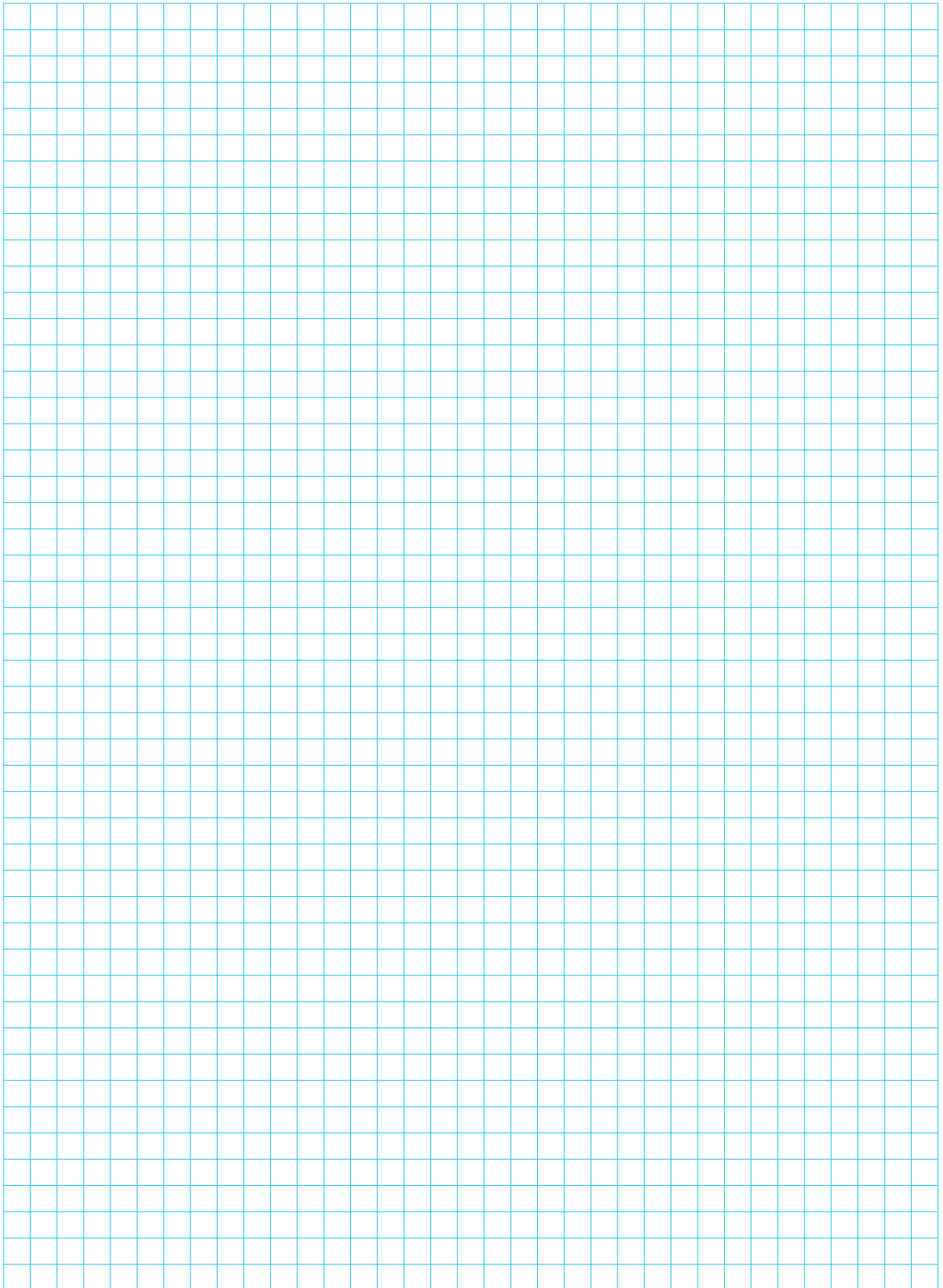
SPY 300V6

Zubehör

| | | | |
|---------------|---|--------|--------|
| DWP EHF | Panzerheizelement 3 kW 3x400V zu SPY 300V6 | 804400 | 1145.- |
| 3.0 V6 FL 180 | | | |
| DWP EHF | Panzerheizelement 5 kW 3x400V zu SPY 300V6 | 804402 | 1175.- |
| 5.0 V6 FL 180 | | | |
| DTH 903 | Fernthermometer mit Kapillarrohr 6m | 805402 | 156.- |
| DTH 901 | Fernthermometer mit Kapillarrohr 12m | 805403 | 265.- |
| DFS L 2.5 | Frostschutz 2.5 Liter (erforderlich min. 5 Liter) | 411100 | 83.- |

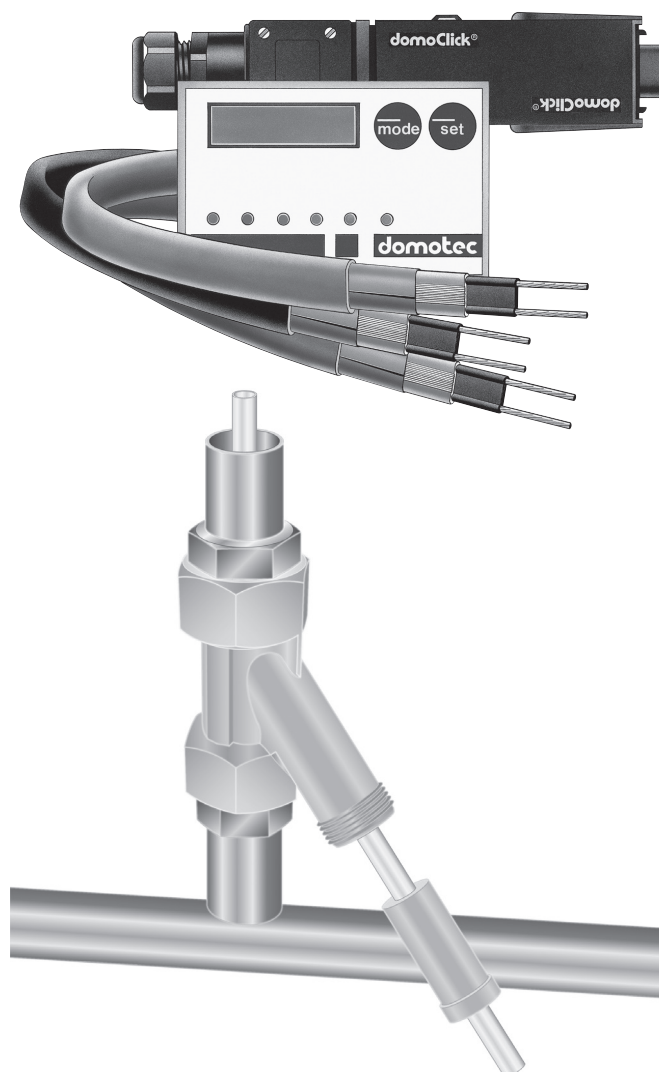
Hinweis

- In Gebäuden, die im Winter nicht beheizt werden (z.B. Alphütte), ermöglicht das Frostschutzmittel, den Heizkreislauf nicht zu entleeren. Die Sanitärwasserleitungen und der Wassererwärmer müssen entleert sein. Der Holzkochherd darf nicht verwendet werden, wenn der Wassererwärmer leer ist. Aufgrund der hohen Temperatur des Heizkreises ist nur Domotec AG Frostschutzmittel zulässig.
- Anteil: 50% Frostschutzmittel, 50% destilliertes oder Regenwasser, wirksam bis zu -30°C.



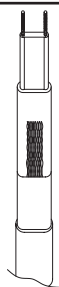
Heizbandsysteme

Pipe in Pipe



Katalog
Broschüre Nr. 9.1

| Typ | Bezeichnung | EDV-Nr. suissetec | EDV-Nr. Domotec | Verkaufs- preis*exkl. MWSt |
|-----|-------------|----------------------|--------------------|----------------------------------|
|-----|-------------|----------------------|--------------------|----------------------------------|

Schutzklasse I
(mit Schutzleiter)**Begleitheizbänder** (Preise pro Meter bei Bestellmenge <100m)**Therm-Protect**

| | | | | |
|---------|--|--------|--------|------|
| DHB 200 | für Warmwassersysteme 9 W/m bei 55 °C | 285113 | 411032 | 32.– |
|---------|--|--------|--------|------|

Frost-Protect

| | | | | |
|---------|------------------------------------|--------|--------|------|
| DHB 210 | für Frostschutz 10 W/m bei 5 °C | 285117 | 411034 | 32.– |
|---------|------------------------------------|--------|--------|------|

| | | | | |
|---------|------------------------------------|--------|--------|------|
| DHB 200 | für Frostschutz 25 W/m bei 5 °C | 285125 | 411032 | 32.– |
|---------|------------------------------------|--------|--------|------|

Ice-Protect

| | | | | |
|---------|----------------|--|--------|------|
| DHB 220 | für Dachrinnen | | 411038 | 32.– |
|---------|----------------|--|--------|------|

CableBox (Preise pro Meter bei Bestellmenge >100m)

| | | | | |
|---------|------------------------|--|--------|--------|
| DHB 500 | 100 m Heizband DHB 200 | | 411532 | 3040.– |
|---------|------------------------|--|--------|--------|

| | | | | |
|---------|------------------------|--|--------|--------|
| DHB 510 | 100 m Heizband DHB 210 | | 411534 | 3040.– |
|---------|------------------------|--|--------|--------|

| | | | | |
|---------|------------------------|--|--------|--------|
| DHB 520 | 100 m Heizband DHB 220 | | 411538 | 3040.– |
|---------|------------------------|--|--------|--------|

Anschluss-technik

| | | | | |
|---------|---|--------|--------|------|
| DHB 100 | DomoClick® Anschluss-Set mit Elektro-Anschluss und 1 Endabschluss | 285417 | 411000 | 93.– |
|---------|---|--------|--------|------|

| | | | | |
|---------|--|--------|--------|-------|
| DHB 102 | DomoClick® Verbindungs- Set mit Elektro-Anschluss und 2 Endabschlüssen | 285426 | 411002 | 199.– |
|---------|--|--------|--------|-------|

| | | | | |
|---------|---|--------|--------|-------|
| DHB 104 | DomoClick® T-Abzweig mit Elektro-Anschluss und 3 Endabschlüssen | 285435 | 411004 | 260.– |
|---------|---|--------|--------|-------|

Verbindungstechnik

| | | | | |
|---------|---|--------|--------|-------|
| DHB 101 | DomoClick® Verbindungs- Set mit 1 Endabschluss | 285424 | 411001 | 170.– |
|---------|---|--------|--------|-------|

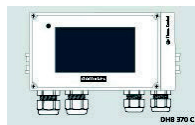
| | | | | |
|---------|--|--------|--------|-------|
| DHB 103 | DomoClick® T-Abzweig mit 2 Endabschlüssen | 285433 | 411003 | 215.– |
|---------|--|--------|--------|-------|

| | | | | |
|---------|--|--|--------|-------|
| DHB 105 | DomoClick® T-Abzweig für Etagenverteilung mit 2 Endabschlüssen | | 411035 | 280.– |
|---------|--|--|--------|-------|

* Regie- und Akkordpreis siehe suissetec-Tarif

Katalog
Broschüre Nr. 9.1

| Typ | Bezeichnung | EDV-Nr. suissetec | EDV-Nr. Domotec | Verkaufs- preis* exkl. MWSt |
|-----|-------------|----------------------|--------------------|-----------------------------------|
|-----|-------------|----------------------|--------------------|-----------------------------------|

Regel- und Steuergeräte

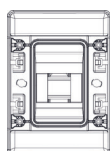
| | | | | |
|---------|--|--|--------|-------|
| DHB 370 | Therm-Control Leistungssteller mit Alarmrelais | | 411049 | 920.- |
|---------|--|--|--------|-------|



| | | | | |
|---------|---|--|--------|-------|
| DHB 360 | Frostschutz-Steuerung (IP 65) mit Alarmrelais | | 411048 | 765.- |
|---------|---|--|--------|-------|



| | | | | |
|---------|--|--|--------|-------|
| DHB 380 | Ice-Control Eismelder für Dachrinnen-Begleitheizband | | 411058 | 995.- |
|---------|--|--|--------|-------|



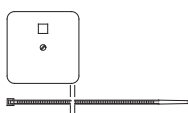
| | | | | |
|---------|--|--------|--------|-------|
| DKS1104 | Staub- und wasserdichtes Gehäuse IP 65 | 285428 | 411054 | 168.- |
|---------|--|--------|--------|-------|



| | | | | |
|---------|-----------------------------|--|--------|------|
| DMI 615 | Steckschloss zu "DKS 902 C" | | 411057 | 82.- |
|---------|-----------------------------|--|--------|------|

Zubehör

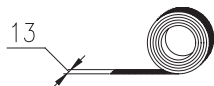
| | | | | |
|---------|-------------------------|--------|--------|------|
| DHB 400 | DomoClick® Endabschluss | 285437 | 411015 | 18.- |
|---------|-------------------------|--------|--------|------|



| | | | | |
|---------|-----------------------|--------|--------|------|
| DHB 402 | UP-Dose, ohne Klemmen | 285442 | 411017 | 30.- |
|---------|-----------------------|--------|--------|------|



| | | | | |
|---------|---|--------|--------|------|
| DHB 403 | Kabelbinder, temperaturbeständig (100 Stk.) | 285512 | 411018 | 29.- |
|---------|---|--------|--------|------|



| | | | | |
|---------|--|--------|--------|------|
| DHB 404 | Kabelbinder schwarz, UV-beständig (100 Stk.) | 285521 | 411019 | 27.- |
|---------|--|--------|--------|------|



| | | | | |
|---------|-------------------------|--------|--------|------|
| DHB 405 | Gewebe-Klebeband (55 m) | 285504 | 411020 | 59.- |
|---------|-------------------------|--------|--------|------|



| | | | | |
|---------|----------------------|--------|--------|-------|
| DHB 406 | Alu-Klebeband (55 m) | 285532 | 411021 | 139.- |
|---------|----------------------|--------|--------|-------|





| | | | | |
|---------|---|--------|--------|----|
| DHB 407 | Kennzeichnungskleber «Elektrisch beheizt» | 285541 | 411022 | .- |
|---------|---|--------|--------|----|



| | | | | |
|---------|--|--|--------|------|
| DHB 409 | Kantenschutz Rinne-Ablaufrohr, Haltebügel, Distanzhalter | | 411024 | 16.- |
|---------|--|--|--------|------|

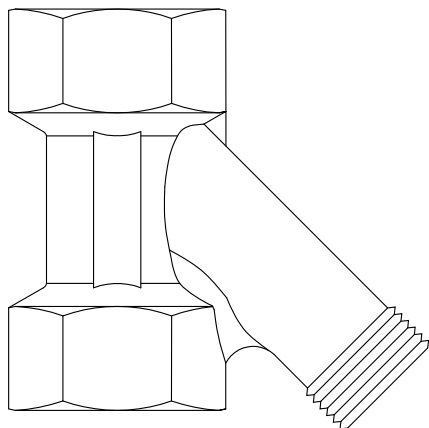
Katalog
Broschüre Nr. 9.1

| Typ | Bezeichnung | EDV-Nr. suissetec | EDV-Nr. Domotec | Verkaufs- preis*exkl. MWSt |
|---|-------------|--|--------------------|----------------------------------|
| Zubehör | | | | |
|  | DHB 414 | Heizbandanschluss konfektioniert mit DomoClick® DHB 100 und 4 m Elektrokabel und Endabschluss | 411029 | 168.– |
| | DHB 415 | Heizbandanschluss konfektioniert (Schumpftechnik) und 4 m Elektrokabel und Endabschluss (für Dachrinnen-Begleitheizband) | 411030 | 168.– |
|  | DHB 418 | Kabel PUR, 3 x 1,5mm ² , Laufmeter | 411014 | 11.– |
| | DHB 150 | Anschluss-Set mit Endabschluss (Schumpftechnik) für Spezialanwendungen | 411150 | 43.– |
| | DHB 151 | Verbindungs-Set mit Endabschluss (Schumpftechnik) für Spezialanwendungen | 411151 | 125.– |
| | DHB 401 | Anschluss- und Abzweigdose mit 5 Klemmen 10 mm ² für Spezialanwendungen | 411401 | 49.– |
| | D90 301 | Inbetriebnahme Heizband erster Heizkreis | 285571 | 090301 NETTO 285.– |
| | D90 302 | Inbetriebnahme Heizband zusätzliche Heizkreise | 285572 | 090302 NETTO 135.– |

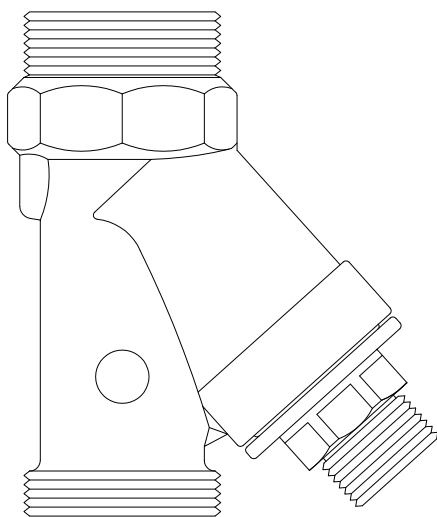
* Regie- und Akkordpreis siehe suissetec-Tarif

Katalog
 Broschüre Nr. 9.2

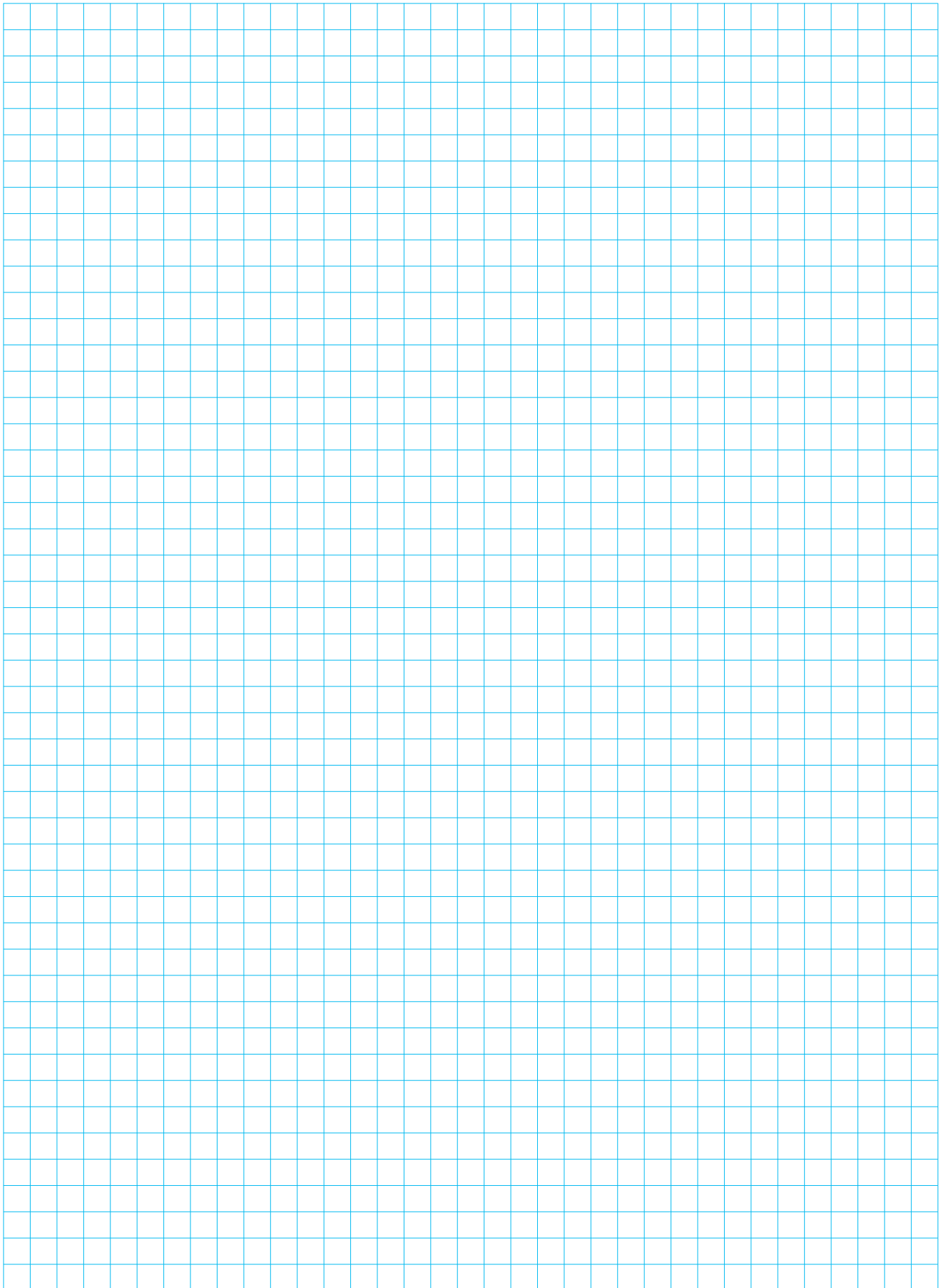
| Typ | Bezeichnung | EDV-Nr. | Verkaufspreis exkl. MWSt |
|---------|---|---------|--------------------------|
| DIZ 001 | Formstück komplett für Pipe in Pipe®-System 1" / 8 mm | 420001 | 168.– |
| DIZ 002 | Rohr 8x1 / PE-Xc für Pipe in Pipe®-System | 420002 | 6.10 |
| DIZ 003 | Einzughilfe 15 m für 8 mm Rohr | 420003 | 110.– |
| DIZ 004 | Formstück komplett für Pipe in Pipe®-System G 1½" / 12 mm | 420014 | 295.– |
| DIZ 005 | Rohr 12x1,2 / PE-Xc für Pipe in Pipe®-System | 420015 | 7.30 |
| DIZ 013 | Strangregulierventil Aquastrom VT DN 15, AG | 420006 | 188.– |
| DIZ 014 | Strangregulierventil Aquastrom VT DN 20, AG | 420007 | 200.– |
| DIZ 015 | Warmwasser-(Hocheffizienz)Zirkulationspumpe BWO 155 V Z | 420008 | 700.– |
| DIZ 016 | Warmwasser-(Hocheffizienz)Zirkulationspumpe BWO 155 R ½" ERT | 420009 | 605.– |
| DBE 250 | Kleber Rohr in Rohr | 420017 | –.– |



Formstück DIZ 001



Formstück DIZ 004

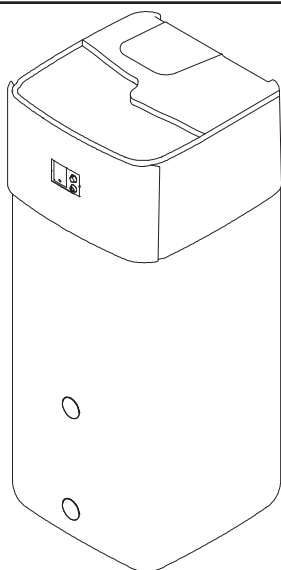


Wärmepumpen

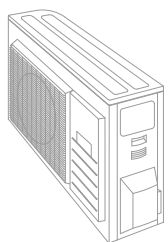


Katalog
Broschüre Nr. 10.5

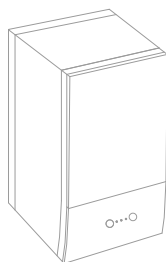
| Typ | Heizleistung kW | Bezeichnung | ErP | EDV-Nr. | Verkaufs- preis exkl. MWSt |
|-----|--------------------|-------------|-----|---------|----------------------------------|
|-----|--------------------|-------------|-----|---------|----------------------------------|



Innengerät CU



Aussengerät CU/BU



Innengerät BU

HPSU compact split heizen + kühlen + Warmwasser (Speicher 300 Liter) mit zusätzlichem Wärmetauscher für Druck-Solar

| | | | | | |
|------------------|---|---------------------|-----------------|--------|---------|
| HPSU CU 304/04-P | 4 | Luft/Wasser compact | A ⁺ | 836005 | 14505.- |
| HPSU CU 308/06-P | 6 | Luft/Wasser compact | A ⁺ | 836020 | 15515.- |
| HPSU CU 308/08-P | 8 | Luft/Wasser compact | A ⁺⁺ | 836021 | 17415.- |

HPSU compact split heizen + kühlen + Warmwasser (Speicher 500 Liter) mit zusätzlichem Wärmetauscher für Druck-Solar

| | | | | | |
|------------------|---|---------------------|-----------------|--------|---------|
| HPSU CU 504/04-P | 4 | Luft/Wasser compact | A ⁺ | 836019 | 15695.- |
| HPSU CU 508/06-P | 6 | Luft/Wasser compact | A ⁺ | 836022 | 16845.- |
| HPSU CU 508/08-P | 8 | Luft/Wasser compact | A ⁺⁺ | 836023 | 18735.- |

Bestehend aus:

- Luft-Wasser-Wärmepumpe
- Integrierter 300 Liter Energiespeicher (4/6/8 kW)
- Integrierter 500 Liter Energiespeicher (4/6/8/11/14/16 kW)
- Bedieneinheit im Gerät integriert
- Leistungsmodulierender Betrieb – Inverter Technologie
- Zusätzlicher Wärmetauscher für Druck-Solar oder zweiten Wärmeerzeuger

| Abmessungen | Aussengerät | | | Innengerät | | |
|-----------------------------|-------------|------|------|------------|------|------|
| | H mm | B mm | T mm | H mm | B mm | T mm |
| HPSU CU 304-04/308-06/08 | 740 | 884 | 388 | 1905 | 590 | 615 |
| HPSU CU 504-04/508-06/08 | 740 | 884 | 388 | 1905 | 790 | 790 |

HPSU bibloc split heizen

| | | | | | |
|------------|---|----------------------------|-----------------|--------|---------|
| HPSU BU 04 | 4 | Luft/Wasser Inverter Split | A ⁺⁺ | 831004 | 10795.- |
| HPSU BU 06 | 6 | Luft/Wasser Inverter Split | A ⁺⁺ | 831006 | 11810.- |
| HPSU BU 08 | 8 | Luft/Wasser Inverter Split | A ⁺⁺ | 831008 | 13575.- |

| Abmessungen | Aussengerät | | | Innengerät | | |
|---------------|-------------|------|------|------------|------|------|
| | H mm | B mm | T mm | H mm | B mm | T mm |
| HPSU BU 04-08 | 740 | 884 | 388 | 840 | 440 | 390 |

Hinweis

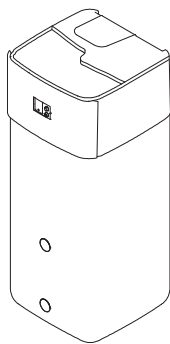
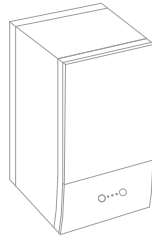
- Artikel mit ● sind keine Lager-Artikel, Lieferfrist auf Anfrage

Katalog
 Broschüre Nr. 10.5

| Typ | Heizleistung kW | Bezeichnung | ErP | EDV-Nr. | Verkaufs- preis exkl. MWSt |
|-----|--------------------|-------------|-----|---------|----------------------------------|
|-----|--------------------|-------------|-----|---------|----------------------------------|



Aussengerät MT+HT-CU/BU

Innengerät
MT+HT-CUInnengerät
MT+HT-BU
**HPSU compact Mid Temp monobloc heizen + kühlen + Warmwasser
(Speicher 300 Liter) für DrainBack-Solar**

| | | | | |
|-----------------------|---------------------|-----------------|--------|---------|
| HPSU MT-CU 3/08-DB 8 | Luft/Wasser compact | A ⁺⁺ | 833008 | 20440.- |
| HPSU MT-CU 3/10-DB 10 | Luft/Wasser compact | A ⁺⁺ | 833100 | 21025.- |
| HPSU MT-CU 3/12-DB 12 | Luft/Wasser compact | A ⁺⁺ | 833120 | 21970.- |

**HPSU compact Mid Temp monobloc heizen + kühlen + Warmwasser
(Speicher 500 Liter) für DrainBack-Solar**

| | | | | |
|-----------------------|---------------------|-----------------|--------|---------|
| HPSU MT-CU 5/08-DB 8 | Luft/Wasser compact | A ⁺⁺ | 835008 | 20885.- |
| HPSU MT-CU 5/10-DB 10 | Luft/Wasser compact | A ⁺⁺ | 835100 | 21470.- |
| HPSU MT-CU 5/12-DB 12 | Luft/Wasser compact | A ⁺⁺ | 835120 | 22410.- |

**HPSU compact High Temp monobloc heizen + kühlen + Warmwasser
(Speicher 500 Liter) für DrainBack-Solar**

| | | | | |
|---------------------|---------------------------------------|------------------|--------|---------|
| HPSU HT-CU 14-DB 14 | Luft/Wasser compact Hochtemperatur | A ⁺⁺⁺ | 835140 | 24160.- |
| HPSU HT-CU 16-DB 16 | Luft/Wasser compact Hochtemperatur | A ⁺⁺⁺ | 835160 | 25350.- |
| HPSU HT-CU 18-DB 18 | Luft/Wasser compact Hochtemperatur | A ⁺⁺⁺ | 835180 | 26550.- |

HPSU bibloc Mid Temp monobloc heizen

| | | | | |
|---------------|-------------|-----------------|--------|---------|
| HPSU HT-BU 08 | Luft/Wasser | A ⁺⁺ | 835108 | 17215.- |
| HPSU HT-BU 10 | Luft/Wasser | A ⁺⁺ | 835110 | 17800.- |
| HPSU HT-BU 12 | Luft/Wasser | A ⁺⁺ | 835112 | 18745.- |

HPSU bibloc High Temp monobloc heizen

| | | | | |
|---------------|-------------------------------|------------------|--------|---------|
| HPSU HT-BU 14 | Luft/Wasser Hochtemperatur | A ⁺⁺⁺ | 835114 | 18785.- |
| HPSU HT-BU 16 | Luft/Wasser Hochtemperatur | A ⁺⁺⁺ | 835116 | 19870.- |
| HPSU HT-BU 18 | Luft/Wasser Hochtemperatur | A ⁺⁺⁺ | 835118 | 20950.- |

| Abmessungen | Aussengerät | | | Innengerät | | |
|--------------------|-------------|------|------|------------|------|------|
| | H mm | B mm | T mm | H mm | B mm | T mm |
| HPSU MT-CU 3 8-12 | 1019 | 1270 | 533 | 1892 | 594 | 644 |
| HPSU MT-CU 5 8-12 | 1019 | 1270 | 533 | 1910 | 792 | 816 |
| HPSU HT-CU 5 14-18 | 1019 | 1270 | 533 | 1896 | 790 | 790 |
| HPSU MT-BU 8-12 | 1019 | 1270 | 533 | 840 | 440 | 390 |
| HPSU HT-BU 14-18 | 1019 | 1270 | 533 | 840 | 440 | 390 |

| Katalog Broschüre Nr. 10.5 | Typ | Bezeichnung | EDV-Nr. | Verkaufs- preis exkl. MWSt |
|---|--|-------------|---------|----------------------------------|
| Zubehör Wassererwärmer zu Wärmepumpen (mit Solarenergie kombinierbar oder nachrüstbar) | | | | |
| Für DrainBack-Solaranlage | | | | |
| SOL HYC 343/19/0-DB | Solarspeicher 300 Liter zu HPSU bis 8 kW | ● | 830060 | 3240.– |
| SOL HYC 544/19/0-DB | Solarspeicher 500 Liter zu HPSU bis 8 kW | ● | 830061 | 3700.– |
| SOL HYC 544/32/0-DB | Solarspeicher 500 Liter zu HPSU ab 11 kW und alle hitemp | ● | 800062 | 4020.– |
| Für Druck-Solaranlage | | | | |
| SOL HYC 343/19/0-P | Solarspeicher 300 Liter zu HPSU bis 8 kW | ● | 830073 | 3635.– |
| SOL HYC 544/32/0-P | Solarspeicher 500 Liter zu HPSU ab 11 kW und alle hitemp | ● | 830075 | 4500.– |
| Zubehör HPSU Allgemein | | | | |
| DWP UESV | Überströmventil (notwendiges Bauteil für BH und BU) | | 830023 | 162.– |
| DWP 836 | Dezentraler Aussentemperaturfühler zu HPSU BU/CU (Südseite) | | 830041 | 175.– |
| DWP WKS | Wandkonsole für Aussengeräte 4–8 kW | | 830022 | 230.– |
| DWP WKS 2 | Wandkonsole für Aussengeräte 11–16 kW | | 830026 | 330.– |
| DWP SKS 04-16 | Stand-Konsole für Aussengeräte HPSU CU/BU 4-16kW | ● | 830110 | 820.– |
| DWP SKS F600 | Set Dämpfungssockel 600mm zu DWP SKS 04-16 (optional) | ● | 830111 | 156.– |
| DWP SKS HT-U 08-18 | Stand-Konsole für Aussengeräte HPSU HT-CU & HT-BU 14-18 kW inkl. Gummifüße | ● | 830102 | 1085.– |
| DWP SG | Sicherheitsgehäuse für Ausseneinheit 11-16 kW | | 830063 | 920.– |
| DWP SSG | Schall- und Schutzgitter für Ausseneinheit 6-8 kW | | 830039 | 585.– |
| DWP KAW U 04-08 | Kondensatablaufwanne 880 x 330 x 30 mm zu HPSU CU/BU | | 805011 | 640.– |
| DWP AVF 04-08 | Antivibrationsfüße (1 Set) zu Aussengeräte 4-8 kW | | 830084 | 93.– |
| DWP AVF 11-16 | Antivibrationsfüße (1 Set) zu Aussengeräte 11-16 kW | | 830086 | 93.– |
| DWP BS | Betonsockel (2 Stück) | | 030071 | 205.– |
| DWP SD | Schutzdach, Breite 1 m | | 830024 | 315.– |
| DHE 549 | Dreiwege-Umschaltventil 1" AG mit Motorantrieb 230 V, Umschaltzeit 6 Sek. | | 800035 | 280.– |
| DWP 719 | Speicherfühler HPSU HT | | 830072 | 101.– |
| DWP 777 | Speicherfühler HPSU LT / HT-CU / HT-BU | | 830083 | 88.– |
| DWP RTU-W | Kabelgebundener Raumthermostat - weiss | ● | 830093 | 225.– |
| DWP RTU-S | Kabelgebundener Raumthermostat - silber | ● | 830092 | 225.– |
| DWP RTU-B | Kabelgebundener Raumthermostat - schwarz | ● | 830091 | 210.– |
| DMI 537 | Metall-Wellrohr 1 1/2" (DN32) x 940 mm | | 211537 | 360.– |
| DMI 560 | Metall-Wellrohr 1 1/2" (DN32) x 430 mm | | 211560 | 103.– |
| DWP MMI | Mischer Modul zur Wandmontage zu HPSU HT-BU XX und HPSU HT-CU XX | | 800083 | 485.– |

Hinweis

- Artikel mit ● sind keine Lager-Artikel, Lieferfrist auf Anfrage
- Sonderfarbe für Aussengeräte gegen Aufpreis

| Katalog Broschüre Nr. 10.5 | Typ | Bezeichnung | EDV-Nr. | Verkaufs- preis exkl. MWSt |
|---|----------------------|--|----------|----------------------------------|
| Zubehör HPSU Allgemein | | | | |
| | DHE EXP25 SD | Druckausdehnungsgefäß 25 l Statico SD, 3 bar / blau, Vordruck 1,0 bar | 800097 | 162.– |
| | DHE EXP35 SD | Druckausdehnungsgefäß 35 l Statico SD, 3 bar / blau, Vordruck 1,0 bar | 800098 | 215.– |
| | DHE SIG | Anschlusskombination für Membran- ausdehnungsgefäße, 3/4", mit Kappenventil | 800070 | 275.– |
| | DHE SIF | Flex-Metallrohr 3/4" für den Anschluss der Sicherheitsgruppe | 800073 | 77.– |
| | DWP 205 | Kappenventil 3/4" mit Entleerungshahn | 806513 | 52.– |
| | DHE ZMGA | Mischergruppe mit Umwälzpumpe ALPHA 25–40, Motormischer, Absperrorgane, Thermometer für zusätzliche Heizgruppe | 800085 | 1850.– |
| | DHE ZGA | Anbaugruppe DN 25 mit Grundfospumpe ALPHA 25–60, Absperrorgan und Thermometer für zusätzliche Heizgruppe | 800120 | 1230.– |
| | DHE ZGA 5/4 | Anbaugruppe DN 32 mit Grundfospumpe ALPHA 32-60 Absperrorgane und Thermometer für zusätzliche Heizgruppe | ● 800122 | 1475.– |
| | DHE ZMGA 5/4 | Mischergruppe mit Pumpe ALPHA 32–60 Motormischer, Absperrorgane, Thermometer für zusätzliche Heizgruppe | ● 800137 | 1920.– |
| | DEL 447 E | ELBRO SMSB131BW-K1 SMS-Butler mit Thermostat | 830018 | 730.– |
| Zubehör zu HPSU Split mit Solaranlagen Solaris | | | | |
| | DWP SOLPAC2 LT/HT | Kommunikationseinheit zwischen HPSU und Solaris | ● 830008 | 310.– |
| | DWP HT-PAC | Umschalteinheit HYC 500 + HPSU HT | ● 830044 | 765.– |
| | DWP RLB | Rücklaufbegrenzung für HPSU + Solaris 6–8 kW, 1" AG, K _{VS} 3,2 | 830020 | 230.– |
| | DWP RLB 500 | Rücklaufbegrenzung für HPSU + Solaris 8–16 kW, 1¼" AG, K _{VS} 9 | 830019 | 230.– |
| Zubehör zu HPSU compact | | | | |
| | DWP HPC 400 | Gebläsekonvektor für Raumheizung und -kühlung mit Wärmeleistung 2.18 kW (bei 45/40 °C) | ● 830104 | 1370.– |
| | DWP HPC 600 | Gebläsekonvektor für Raumheizung und -kühlung mit Wärmeleistung 3.11 kW (bei 45/40 °C) | ● 830106 | 1735.– |
| | DWP HPC 800 | Gebläsekonvektor für Raumheizung und -kühlung mit Wärmeleistung 3.88 kW (bei 45/40 °C) | ● 830108 | 1935.– |
| | DWP HPC 3WV | 3-Wege-Ventil mit Antrieb zu Gebläsekonvektor DWP HPC | ● 830105 | 220.– |
| | DWP HPC AAL | Abdeckung für Anschlussleitung | ● 830107 | 170.– |
| | DWP HPC RTM | Modulierender Regler mit Raumthermostat | ● 830109 | 360.– |

Hinweis

- Artikel mit ● sind keine Lager-Artikel, Lieferfrist auf Anfrage
- Sonderfarbe für Aussengeräte gegen Aufpreis

| Katalog Broschüre Nr. 10.5 | Typ | Bezeichnung | EDV-Nr. | Verkaufs- preis exkl. MWSt |
|--|-------------------|---|----------|----------------------------------|
| Zubehör zu HPSU compact | | | | |
| | DPK MK1 | Heizungssteuerung 1 Gruppe | 830080 | 1005.– |
| | DPK MK2 | Heizungssteuerung 2 Gruppen | 830081 | 1430.– |
| | DPK MK3 | Heizungssteuerung 3 Gruppen | 830082 | 1480.– |
| | DTS 131 | Anlegetemperaturbegrenzer für Bodenheizung | 112130 | 119.– |
| | DST 740 | Netatmo Raum-Thermostat über App steuerbar | ● 830085 | 325.– |
| | DHE MC | Schlammabscheider mit Magnetfeldtechnologie | 800136 | 580.– |
| | DHE G 1 | Fernsteuerungsmodul (Gateway) | 800127 | 565.– |
| | DWP LAN | WiFi Controller / LAN Adapter zu HPSU | 830087 | 345.– |
| | DWP SC 04-08 | Schallschutzhaube für Aussengeräte HPSU 4-8 kW (BC/BH/CU/BU) ~ -8 dB | ● 830015 | 2855.– |
| | DWP SC MP | Montageprofile zu DWP SC 04-08 | ● 830016 | 330.– |
| Inbetriebnahme HPSU-Wärmepumpen | | | | |
| | D90 620 B | Inbetriebnahme HPSU BH/BC/BU/CU | 090620 | 950.– |
| | D90 620 BS | Inbetriebnahme HPSU BH/BC/BU/CU + Solaris | 090621 | 1080.– |
| | D90 620 B SM | Inbetriebnahme HPSU WPSM (inkl. Nachkontrolle nach 2 Jahren) | 090650 | 1400.– |
| | D90 620 HT | Inbetriebnahme HPSU HT | 090626 | 950.– |
| | D90 620 HT SM | Inbetriebnahme Wärmepumpen HPSU HT-BU/CU WPSM | 090624 | 1400.– |
| | D90 620 HS | Inbetriebnahme HPSU HT + Solaris | 090625 | 1080.– |
| | DWP NKM | Nachfüllen Kältemittel (exkl. Kältemittel) | 830051 | 75.– |
| Verlegung Kältemittelleitung HPSU-Wärmepumpen | | | | |
| | DWP VKML 03-05 | Verlegung Kältemittelleitung inklusive Material 3 bis 5 m | 830053 | 1110.– |
| | DWP VKML 06-10 | Verlegung Kältemittelleitung inklusive Material 6 bis 10 m | 830054 | 1635.– |
| | DWP VKML 11-15 | Verlegung Kältemittelleitung inklusive Material 11 bis 15 m | 830055 | 2550.– |
| | DWP VKML 16-20 | Verlegung Kältemittelleitung inklusive Material 16 bis 20 m | 830056 | 2950.– |

Hinweis

■ **Solaranlagen zu HPSU-Wärmepumpen siehe Seiten 58–61**

■ Artikel mit ● sind keine Lager-Artikel, Lieferfrist auf Anfrage

Wärmepumpen Luft-Wasser Silent Line

| Katalog Broschüre Nr. 10.6 | Typ | Heizleistung kW | Bezeichnung | ErP | EDV-Nr. | Verkaufs- preis exkl. MWSt |
|-------------------------------|-----|--------------------|-------------|-----|---------|----------------------------------|
|-------------------------------|-----|--------------------|-------------|-----|---------|----------------------------------|

Silent Line Compact Comfort monobloc heizen

| | | | | | |
|--------------|----|--|--------|--------|---------|
| HPS A-M-H 08 | 8 | Luft/Wasser Wärmepumpe Silent Line | A+++ | 804501 | 21500.- |
| HPS A-M-H 12 | 12 | Luft/Wasser Wärmepumpe Silent Line | A+++ | 804502 | 24500.- |
| HPS A-M-H 18 | 18 | Luft/Wasser Wärmepumpe Silent Line | A+++ ● | 804503 | 27500.- |
| HPS A-M-X 25 | 25 | Luft/Wasser inkl. kühlen Wärmepumpe Silent Line | A+++ ● | 804514 | 35500.- |

Silent Line Compact Performance monobloc heizen

| | | | | | |
|--------------|----|---------------------------------------|------|--------|----------------------|
| HPS A-M-H 30 | 30 | Luft/Wasser Wärmepumpe Silent Line | A+++ | 804541 | 73905.- |
| HPS A-M-H 40 | 40 | Luft/Wasser Wärmepumpe Silent Line | A+++ | 804542 | 80090.- |
| HPS A-M-H 55 | 55 | Luft/Wasser Wärmepumpe Silent Line | A+++ | 804543 | Preis auf Anfrage |

Zubehör Silent Line

| | | | |
|------------|--|----------|--------|
| DWP HDB 08 | Hydro-Box für aussen aufgestellte Wärmepumpe HPS A-M-H 08 | 804612 | 1755.- |
| DWP HDB 12 | Hydro-Box für aussen aufgestellte Wärmepumpe HPS A-M-H 12 | 804613 | 2160.- |
| DWP HDB 18 | Hydro-Box für aussen aufgestellte Wärmepumpe HPS A-M-H 18 | ● 804614 | 2560.- |

Inbetriebnahme HPS-Wärmepumpen

| | | | |
|---------|------------------------|--------|-------|
| D90 900 | Inbetriebnahme HPS A-M | 090626 | 950.- |
|---------|------------------------|--------|-------|

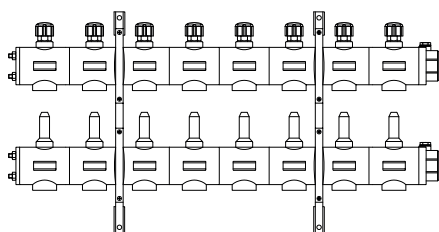
| Abmessungen | H mm | B mm | T mm |
|--------------|------|------|------|
| HPS A-M-H 08 | 1704 | 896 | 585 |
| HPS A-M-H 12 | 1702 | 935 | 1002 |
| HPS A-M-H 18 | 1702 | 935 | 1002 |
| HPS A-M-X 25 | 2050 | 1200 | 1002 |
| HPS A-M-H 30 | 1516 | 2948 | 1136 |
| HPS A-M-H 40 | 1516 | 2948 | 1136 |
| HPS A-M-H 55 | 1516 | 3900 | 1136 |

| Katalog Broschüre Nr. 10.4 | Typ | Bezeichnung | ErP | EDV-Nr. Verkaufs- preis exkl. MWSt |
|-------------------------------|----------------------------|------------------------|---|--|
| Wärmepumpe Nautilus | Sole Wasser Comfort | | | |
| | HPS S-M-H-CO 08 | Sole-Wasser-Wärmepumpe |  | 804531 17610.- |
| | HPS S-M-H-CO 12 | Sole-Wasser-Wärmepumpe |  | 804532 19695.- |
| | HPS S-M-H-CO 20 | Sole-Wasser-Wärmepumpe |  | 804533 24670.- |
| | Grossanlagen S/W | | | |
| | HPS S-M-H-SW 30 | Sole-Wasser-Wärmepumpe |  | 804551 40350.- |
| | HPS S-M-H-SW 40 | Sole-Wasser-Wärmepumpe |  | 804552 44945.- |
| | HPS S-M-H-SW 60 | Sole-Wasser-Wärmepumpe |  | 804553 49995.- |
| | HPS S-M-H-SW100 | Sole-Wasser-Wärmepumpe |  | 804554 60095.- |
| | Sole Wasser Cube | | | |
| | HPS S-M-X-CU 07 | Sole-Wasser-Wärmepumpe |  | 804521 18620.- |
| | HPS S-M-X-CU 10 | Sole-Wasser-Wärmepumpe |  | 804522 21970.- |
| | HPS S-M-X-CU 14 | Sole-Wasser-Wärmepumpe |  | 804523 24695.- |

Hinweis

- Artikel mit ● sind keine Lager-Artikel, Lieferfrist auf Anfrage

| Katalog Broschüre Nr. 10.4 | Typ | Bezeichnung | EDV-Nr. | Verkaufs- preis exkl. MWSt |
|------------------------------------|-----------------|--|----------|----------------------------------|
| Zubehör Nautilus Wärmepumpe | | | | |
| | DWP VK 22 | Verschlusskappe 22 mm | 805040 | 29.– |
| | DWP VK 28 | Verschlusskappe 28 mm | 805041 | 76.– |
| | DHE SIG | Anschlusskombination für Membranaus- dehnungsgefäße ¾", Messingguss mit Sicherheitsventil, Manometer und Absperrautomat | 800070 | 275.– |
| | DHE SIF | Flex-Metallrohr ¾" für den Anschluss der Sicherheitsgruppe | 800073 | 77.– |
| | DWP 205 | Kappenventil 3/4" mit Entleerungshahn | 806513 | 52.– |
| | DWP FSE | Füll- und Spüleinrichtung | 805020 | 112.– |
| | DWP ESV PE 2012 | Erdsondenverteiler für PE 20–32, 2-fach, Länge 255 mm | ● 805006 | 735.– |
| | DWP ESV PE 2014 | Erdsondenverteiler für PE 20–32, 4-fach, Länge 455 mm | ● 805008 | 1085.– |
| | DWP ESV PE 2016 | Erdsondenverteiler für PE 20–32, 6-fach, Länge 655 mm | ● 805010 | 1430.– |
| | DWP ESV PE 2018 | Erdsondenverteiler für PE 20–32, 8-fach, Länge 855 mm | ● 805012 | 1760.– |
| | DWP ESV PE 4012 | Erdsondenverteiler für PE 40, 2-fach, Länge 255 mm | ● 805013 | 665.– |
| | DWP ESV PE 4014 | Erdsondenverteiler für PE 40, 4-fach, Länge 455 mm | ● 805016 | 1085.– |
| | DWP ESV PE 4016 | Erdsondenverteiler für PE 40, 6-fach, Länge 655 mm | ● 805017 | 1295.– |
| | DWP ESV PE 4018 | Erdsondenverteiler für PE 40, 8-fach, Länge 855 mm | ● 805019 | 1595.– |
| | DWP KV 32 | Klemmverschraubung R 1" für PE-Rohr DN 32 | ● 805025 | 23.– |
| | DWP KV 40 | Klemmverschraubung R 1¼" für PE-Rohr DN 40 | ● 805026 | 43.– |



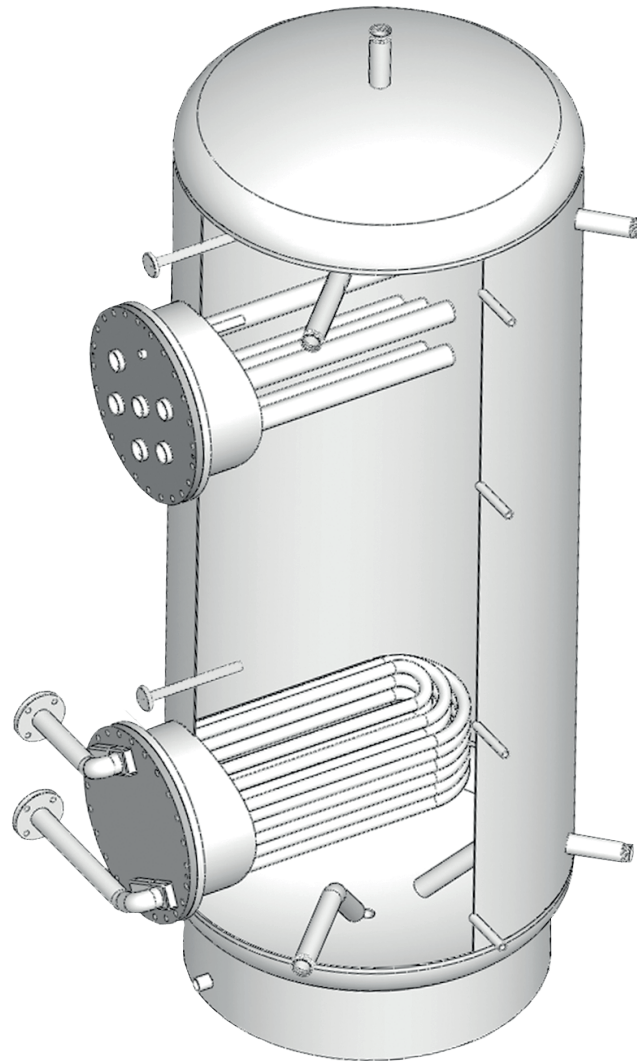
Erdsondenverteiler

Hinweis

■ Artikel mit ● sind keine Lager-Artikel, Lieferfrist auf Anfrage

| Katalog Broschüre Nr. 10.4 | Typ | Bezeichnung | EDV-Nr. | Verkaufs- preis inkl. MWSt |
|------------------------------------|---|-------------|---------|---|
| Zubehör Nautilus Wärmepumpe | | | | |
| DWP FS 60 | Frostschutz Solera gebrauchsfertig = Schutz | ● 800148 | 505.- | bis -15 °C / Einweggebinde à 60 kg |
| D90 600 | Inbetriebnahme Wärmepumpe Nautilus | 090600 | 1015.- | |
| NETTO | | | | |
| DHE ZMGA | Mischergruppe mit Umwälzpumpe | 800085 | 1850.- | ALPHA 25–40, Motormischer, Absperrorgane, Thermometer für zusätzliche Heizgruppe |
| DHE ZGA | Anbaugruppe DN 25 mit Grundfospumpe | 800120 | 1230.- | ALPHA 25–60, Absperrorgan und Thermometer für zusätzliche Heizgruppe |
| DHE ZGA 5/4 | Anbaugruppe DN 32 mit Grundfospumpe | ● 800122 | 1475.- | ALPHA 32-60, Absperrorgane und Thermometer für zusätzliche Heizgruppe |
| DHE ZMGA 5/4 | Mischergruppe mit Pumpe ALPHA 32–60 | ● 800137 | 1920.- | Motormischer, Absperrorgane, Thermometer für zusätzliche Heizgruppe |
| DWP AS 22 | Anschlusset 22 mm Wärmepumpen Nautilus | 805001 | 305.- | |
| DWP AS 28 | Anschlusset 28 mm Wärmepumpen Nautilus | 805002 | 305.- | |
| DWP AS 35 | Anschlusset 35 mm Wärmepumpen Nautilus | 805003 | 440.- | |
| DWP HPS MKR 1 | Mischermodul 1 | ● 804609 | 330.- | |
| DWP HPS MKR 2 | Mischermodul 2 | ● 804610 | 330.- | |
| DWP HPS RCG | Remote Control Gateway Set | ● 804607 | 979.- | |
| Zubehör allgemein | | | | |
| Ausdehnungsgefäße | | | | |
| DHE EXP25 SD | Druckausdehnungsgefäß 25 l Statico SD, | 800097 | 162.- | 3 bar / blau, Vordruck 1,0 bar |
| DHE EXP35 SD | Druckausdehnungsgefäß 35 l Statico SD, | ● 800098 | 215.- | 3 bar / blau, Vordruck 1,0 bar |
| DHE EXP50 SD | Druckausdehnungsgefäß 50 l Statico SD, | ● 800099 | 275.- | 3 bar / blau, Vordruck 1,0 bar |
| DHE EXP80 SD | Druckausdehnungsgefäß 80 l Statico SD, | ● 800135 | 350.- | 3 bar / blau, Vordruck 1,0 bar |
| Hinweis | | | | |
| ■ | Artikel mit ● sind keine Lager-Artikel, Lieferfrist auf Anfrage | | | |
| ■ | Passende Wassererwärmer SWD finden Sie auf den Seiten 21-22 | | | |
| ■ | Passende Technische Speicher TSP finden Sie auf der Seite 24 | | | |

Behälter nach Mass & weitere Dienstleistungen



Allgemeine Information

Fabrikation von "Behältern nach Mass", die auf Ihre Räumlichkeiten und Ihren Bedürfnissen abgestimmt sind: Brauchwasser, Heizung, Lagerung, Wärmerückgewinnung, Kälte und Industrie.

Ausführung:

- Aus rostfreiem Stahl AISI 316L, komplett tauchgebeizt und passiviert
- Aus Stahl S235, innen roh, aussen mit Rostschutzbehandlung für Wärmebehälter oder Spezialbehandlung für Kältespeicher

Ausrüstung:

- Mit oder ohne Kontroll- und Reinigungs-Flansch
- Mit Heizregister : Rohrregister, Elektrobatterie, Rohrschlange
- Mit Gewinde- oder Flanschanschlüssen
- Mit Sprührohr für externe Wärmequelle (Platten-Wärmetauscher)

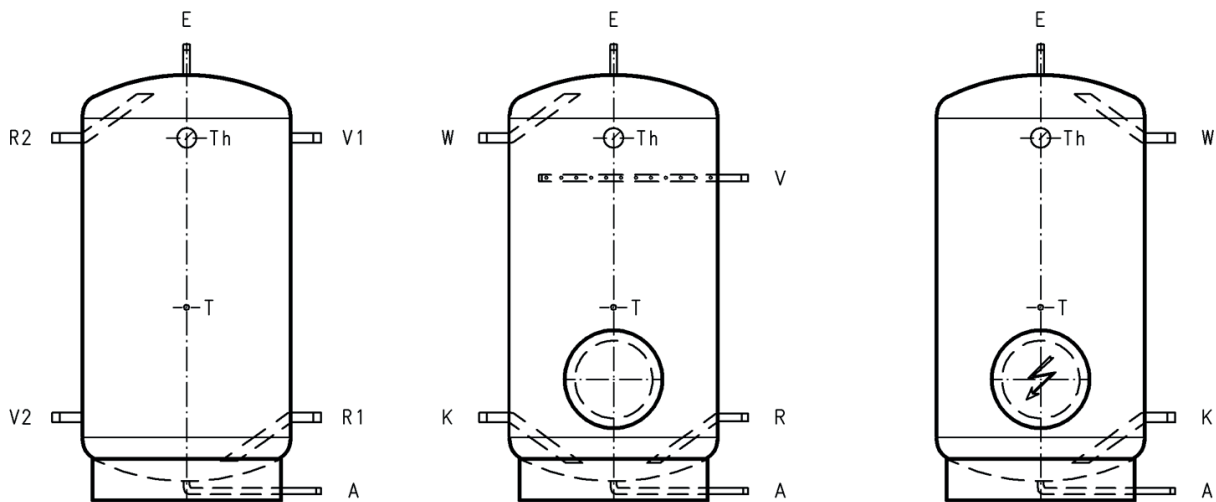
Speicherzeichnung:

- Für jeden Behälter nach Mass wird in der Auftrags-Phase eine individuelle Speicherzeichnung angefertigt

Formular

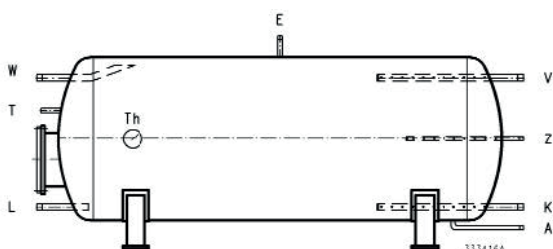
- Download unter: <https://domotec.ch/downloadcenter/kategorie/formulare/>

Zylinderbehälter senkrecht auf Füßen oder liegend auf Träger



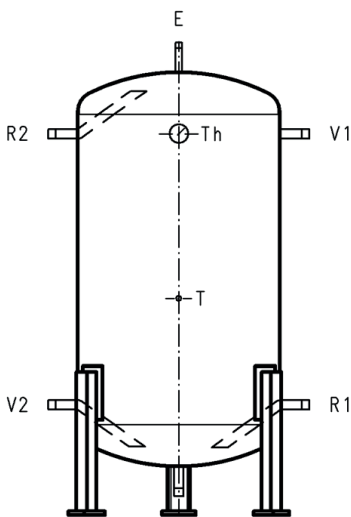
Ohne Flansch

Mit Mannloch

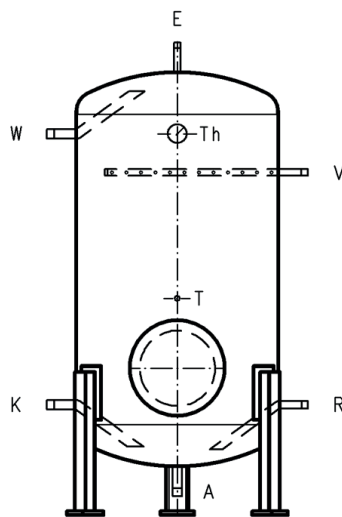
Mit Elektrobatterie
oder Heizregister

| | Bezeichnung | Verkaufspreis exkl. MWSt |
|-------------------------|---|--------------------------|
| Platzschweissung | Unsere Dienstleistung: <ul style="list-style-type: none"> ■ Zusammenbau, Vorbereitung und Heften des Wassererwärmers ■ Erstellen von Schweissnähten ■ Druckprobe ■ Aufhängungen | a.A. |
| Platzisolation | Unsere Dienstleistung: <ul style="list-style-type: none"> ■ Kälte und Wärme Isolationen | a.A. |

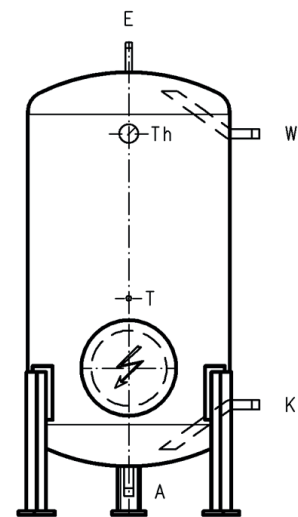
Zylinderbehälter senkrecht auf Profilfüssen



Ohne Flansch Typ A

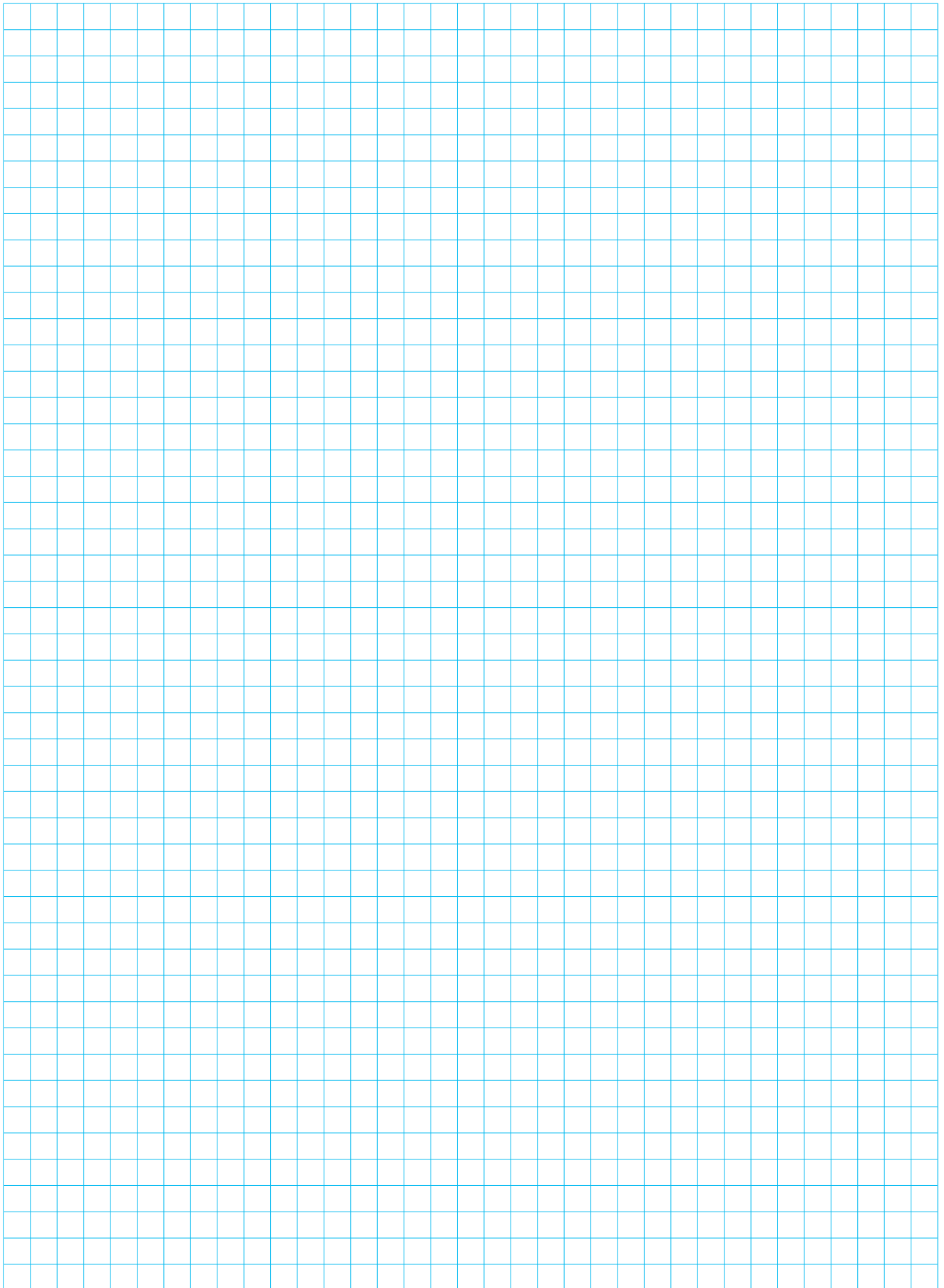


Mit Mannloch



Mit Elektrobatterie oder Heizregister

| | Typ | Bezeichnung | Verkaufspreis exkl. MWSt |
|---------------------------|---|---------------------------|--------------------------|
| Gesuche | D99 302 | Baugesuch für Wärmepumpen | 1000.– |
| | D99 303 | Antrag Födergelder | 775.– |
| | D99 304 | Erstellung GEAK | 930.– |
| Sonderlackierungen | Unsere Dienstleistung: Auf Wunsch liefern wir Ihnen Ihr Wärmepumpe-Aussengerät in einer RAL Sonderfarbe. Setzen Sie individuelle Farbakzente für Wärmepumpen-Aussengeräte der Geräteserie HPSU compact, HPSU Bi-Bloc und HPSU hybrid. | | a.A. |
| Schulungen | <p>Unser kostenloses Schulungsangebot: Nutzen Sie die Gelegenheit und melden Sie sich, oder Ihre Mitarbeiter an unserer Schulung an. Wir bilden seit Jahren Fachleute und Interessierte im Warmwasserbereich aus. Anmeldung unter https://domotec.ch/schulungen/</p> <ul style="list-style-type: none"> ■ Boilerwartungs-Schulung ■ NUOS-Warmwasser-Wärmepumpen-Schulung ■ Luft-Wasser-Wärmepumpen-Schulung ■ Hochleistungs-Wassererwärmer Syncro & Frischwasserstation-Schulung | | |



Domotec AG

Haustechnik
T 062 787 87 87

Lindengutstrasse 16
4663 Aarburg

Domotec SA

Technique domestique
T 021 635 13 23

Route de la Z. I. du Verney 4
1070 Puidoux

Fax 0800 805 815**Domotec im Internet**

www.domotec.ch

info@domotec.ch



Mehr als 4000 Wassererwärmer in über 300 Ausführungen und selbstregelnde Begleitheizbänder inklusive Anschluss- und Regeltechnik am Lager.



Modernen Lösungen und Serviceleistungen für Luft-Wasser, Erdwärmesonden, Erdkollektoren, sowie Grundwasser Wärmepumpen.