

3.2

02/2025

Photovoltaik- Wassererwärmer



domotec

wärmstens empfohlen

Inhaltsverzeichnis		Seite:
1	Allgemeine Informationen	3
1.1	Funktionsweise PV-Heizelement kompatible Wassererwärmer	3
2	SPV 200-1000	4
3	SPV 200V6-1000V6	5
4	SWD 300-2000	6
5	SWD 300V6-2000V6	7
6	SWDR 300-1500	8
7	SWDR 300V6-2000V6	9
8	TSP, TSPR, TSP2R	10-11
9	SD, SDW, SDW2	12-13
10	Kompatible Elektroheizelemente zu den Speichern	14-15

1 Allgemeine Informationen

1.1 Funktionsweise PV-Heizelement kompatible Wassererwärmer

Die ASKOHEAT+ Flansch- und Einschraub-Heizkörper sind für eine einfache direkte Montage in einen Pufferspeicher und Warmwasserbereiter konzipiert, um so dem Nutzer eine Möglichkeit zu geben, den maximalen PV Überschuss-Strom einzulagern.

Die ASKOHEAT+ Hezeinsätze sind in vielen Leistungsgrößen erhältlich (siehe letzte Seite).

In unserem Lieferumfang erhalten Sie 7-stufige und stufenlose Hezelemente in verschiedenen Leistungsklassen als 230V oder 400V Ausführung. Folgende Gerätevarianten stehen Ihnen zur Auswahl:

- Einschraub-Heizkörper 1½"
- Flansch-Heizkörper Ø 180mm



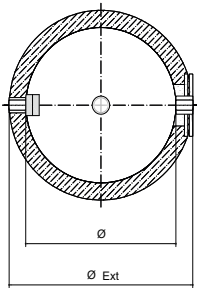
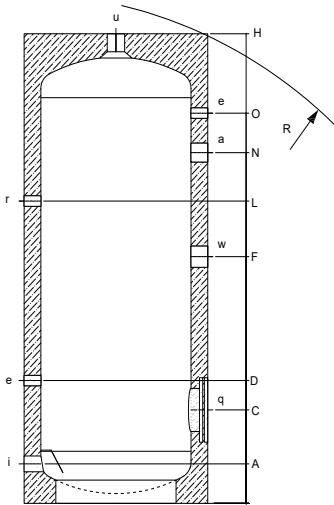
SPV 200-1000

2 SPV 200-1000 – emailierter Stand-Wassererwärmer kompatibel mit PV-/Elektroheizelement

Ausführung

- Betriebsdruck: max. 6 bar
- Magnesiumanode für Korrosionsschutz
- Isolierung:
 - bis 500 Liter: 50 mm Hartschaum fest aufgeschäumt
 - ab 800 Liter: 100 mm Hartschaum, abnehmbar, im Kunstledermantel
- Mit einer zusätzlichen Muffe DN40 (1½"), zur Aufnahme eines Elektro-Heizstabes
- Flansch ø 180 mm, für Einbau Elektroheizeinsatz 200 bis 1000 Liter

- a Magnesiumanode
 e Muffe (Thermometer/Fühler)
 i Kaltwasser
 q Flansch für Heizelement
 r Zirkulation
 u Warmwasser
 w Muffe für Heizelement



SPV 200-1000

Abmessungen

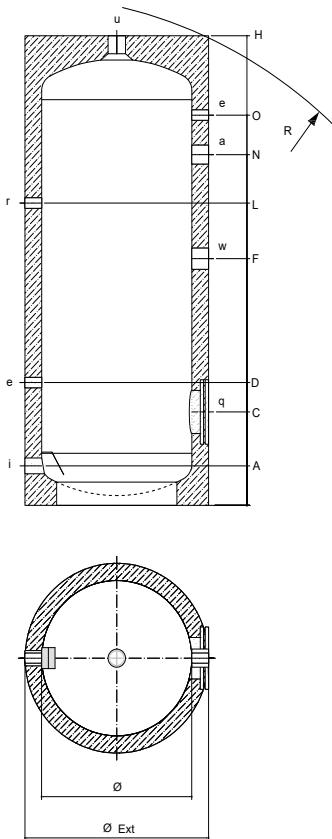
Inhalt Liter	Mass mm											Gewicht kg
	Ø	Ø Est	H	R	A	C	D	F	L	N	O	
200	450	550	1320	1430	110	260	340	690	840	980	1090	55
300	500	600	1610	1730	120	300	405	845	1050	1250	1365	68
400	650	750	1410	1610	145	310	375	745	900	1030	1140	80
500	650	750	1660	1835	145	310	395	895	1095	1280	1390	90
800	790	990	1750	1745	150	345	425	940	1200	1250	1425	146
1000	790	990	2100	2095	150	345	430	1090	1400	1450	1770	171

- Isolation: Inhalt bis 500 Liter = 50 mm Hartschaum, fest aufgeschäumt
 Inhalt > 500 Liter = 100 mm Hartschaum, abnehmbar, mit Kunstledermantel
- Kippmass: Bis Inhalt 500 Liter ist das Kippmass (R) inklusive Isolation angegeben

Anschlüsse

Inhalt	a	e	i	u	r	w	q
200	1 1/4"	1/2"	1"	1 1/4"	1/2"	1 1/2"	120/180mm
300	1 1/4"	1/2"	1"	1 1/4"	1/2"	1 1/2"	120/180mm
400	1 1/4"	1/2"	1"	1 1/4"	1/2"	1 1/2"	120/180mm
500	1 1/4"	1/2"	1"	1 1/4"	1/2"	1 1/2"	120/180mm
800	1 1/4"	1/2"	1 1/2"	1 1/4"	1"	1 1/2"	120/180mm
1000	1 1/4"	1/2"	1 1/2"	1 1/4"	1"	1 1/2"	120/180mm

V4A



3 SPV 200V6-1000V6 – Edelstahl Stand-Wassererwärmer kompatibel mit PV-/Elektroheizelement

Ausführung

- Betriebsdruck: max. 6 bar
- Magnesiumanode für zusätzlichen Korrosionsschutz
- Isolierung:
 - bis 500 Liter: 50 mm Hartschaum fest aufgeschäumt
 - ab 800 Liter: 100 mm Hartschaum, abnehmbar, im Kunstledermantel
- Mit einer zusätzlichen Muffe DN40 (1½"), zur Aufnahme eines Elektro-Heizstabes
- Flansch ø 180 mm, für Einbau Elektroheizeinsatz 200 bis 1000 Liter

- a Magnesiumanode
 e Muffe (Thermometer/Fühler)
 i Kaltwasser
 q Flansch für Heizelement
 r Zirkulation
 u Warmwasser
 w Muffe für Heizelement

SPV 200V6-1000V6

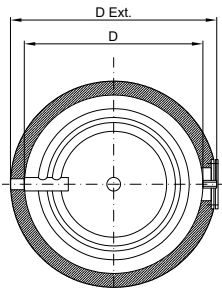
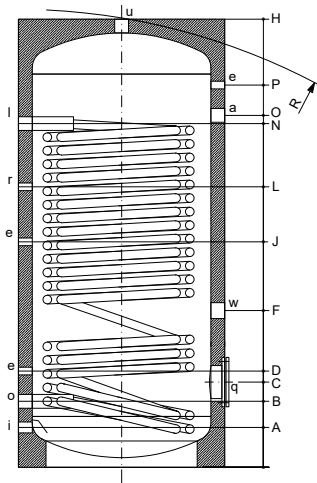
Abmessungen

Inhalt Liter	Mass											Gewicht kg
	Ø	Ø Est	H	R	A	C	D	F	L	N	O	
200	450	550	1305	1430	110	260	340	690	840	980	1090	48
300	500	600	1595	1720	120	300	405	845	1050	1250	1365	59
400	650	750	1395	1600	145	310	375	745	900	1030	1140	68
500	650	750	1645	1820	145	310	395	895	1095	1280	1390	76
800	790	990	1750	1745	170	345	425	940	1200	1250	1425	111
1000	790	990	2100	2095	170	345	430	1090	1400	1450	1770	129

- Isolation: Inhalt bis 500 Liter = 50 mm Hartschaum, fest aufgeschäumt
 Inhalt > 500 Liter = 100 mm Hartschaum, abnehmbar, mit Kunstledermantel
- Kippmass: Bis Inhalt 500 Liter ist das Kippmass (R) inklusive Isolation angegeben

Anschlüsse

Inhalt	a	e	i	u	r	w	q
200	1 1/4"	1/2"	1"	1"	1/2"	1 1/2"	120/180mm
300	1 1/4"	1/2"	1"	1"	1/2"	1 1/2"	120/180mm
400	1 1/4"	1/2"	1"	1"	1/2"	1 1/2"	120/180mm
500	1 1/4"	1/2"	1"	1"	1/2"	1 1/2"	120/180mm
800	1 1/4"	1/2"	1 1/2"	1 1/2"	1"	1 1/2"	120/180mm
1000	1 1/4"	1/2"	1 1/2"	1 1/2"	1"	1 1/2"	120/180mm



4 SWD 300-2000 – emailierter Stand-Wassererwärmer mit einem Wärmetauscher kompatibel mit PV-/Elektroheizelement

Ausführung

- Betriebstemperatur: max. 95 °C
- Betriebsdruck: max. 6 bar
- Magnesiumanode für zusätzlichen Korrosionsschutz
- grossflächiger Wärmetauscher, max. 12 bar
- Isolierung:
 - bis 600 Liter: 50 mm Hartschaum fest aufgeschäumt
 - ab 800 Liter: 100 mm Hartschaum, abnehmbar, im Kunstledermantel
- Mit einer zusätzlichen Muffe DN40 (1½"), zur Aufnahme eines Elektro-Heizstabes
- Flansch ø 180 mm, für Einbau Elektroheizeinsatz 300 bis 1000 Liter
ø 290 ab 1500 Liter

- a Magnesium Anode
e Messmuffe
i Kaltwasser
l Wärmepumpe Vorlauf
o Wärmepumpe Rücklauf
r Zirkulation
u Warmwasser
q Flansch, wahlweise mit oder ohne Elektroheizung
w Muffe DN40 (1½"), zur Aufnahme eines Elektro-Heizstabes

SWD 300-2000

Abmessungen

Inhalt Masse

mm

Inhalt	Abmessungen (mm)															Wärmetauscher m ²	Gewicht kg
	D	H	D Ext.	R	A	B	C	D	F	J	L	N	O	P			
300	500	1580	600	1690*	120	210	300	320	495	780	925	1110	1160	1365	3.50	110	
400	650	1380	750	1571*	145	240	310	340	525	680	870	1005	1030	1140	4.50	133	
500	650	1630	750	1795*	145	240	310	350	570	810	1020	1250	1280	1390	5.70	159	
600	650	1880	750	2024*	145	240	310	390	605	930	1070	1250	1510	1640	5.70	167	
800	790	1735	990**	1776	150	275	345	405	620	840	1000	1170	1310	1425	6.00	215	
1000	790	2080	990**	2065	150	275	345	475	750	1000	1120	1275	1615	1770	6.00	251	
1500	1000	2115	1200**	2089	230	345	475	535	805	1030	1165	1325	1600	1740	7.50	383	
2000	1100	2350	1300**	2465	260	375	505	575	950	1140	1305	1450	1805	1945	10.80	445	

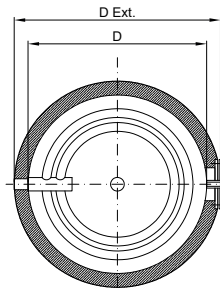
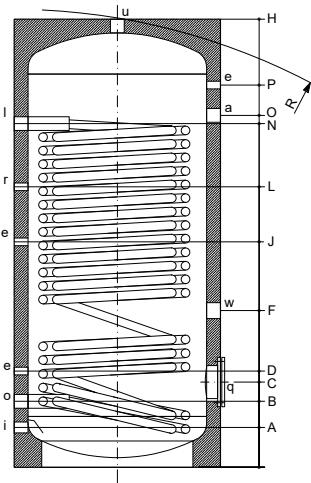
* für die Inhalte 300 bis 600 Liter ist das Kippmass inkl. Isolation angegeben

**die Isolationen der Geräte ab 800 Liter sind demontierbar

Anschlüsse

Inhalt	a l o	e	i	r	u	q	w
300	Rp 1¼"	Rp ½"	Rp 1"	Rp ½"	Rp 1"	120/180	Rp 1½"
400	Rp 1¼"	Rp ½"	Rp 1"	Rp ½"	Rp 1"	120/180	Rp 1½"
500	Rp 1¼"	Rp ½"	Rp 1"	Rp ½"	Rp 1"	120/180	Rp 1½"
600	Rp 1¼"	Rp ½"	Rp 1"	Rp ½"	Rp 1"	120/180	Rp 1½"
800	Rp 1¼"	Rp ½"	Rp 1½"	Rp 1"	Rp 1½"	120/180	Rp 1½"
1000	Rp 1¼"	Rp ½"	Rp 1½"	Rp 1"	Rp 1½"	120/180	Rp 1½"
1500	Rp 1¼"	Rp ½"	Rp 2"	Rp 1"	Rp 2"	220/290	Rp 1½"
2000	Rp 1¼"	Rp ½"	Rp 2"	Rp 1"	Rp 2"	220/290	Rp 1½"

V4A



SWD 300V6-2000V6

5 SWD 300V6-2000V6 – Edelstahl Stand-Wassererwärmer mit einem Wärmetauscher (V4A) kompatibel mit PV-/Elektroheizelement

Ausführung

- Betriebstemperatur: max. 95 °C
- Betriebsdruck: max. 6 bar
- grossflächiger Wärmetauscher, max. 12 bar
- Isolierung:
 - bis 600 Liter: 50 mm Hartschaum fest aufgeschäumt
 - ab 800 Liter: 100 mm Hartschaum, abnehmbar, im Kunstledermantel
- Mit einer zusätzlichen Muffe DN40 (1½"), zur Aufnahme eines Elektro-Heizstabes
- Flansch ø 180 mm, für Einbau Elektroheizeinsatz 300 bis 1000 Liter
ø 290 ab 1500 Liter

- a Funktionsanschluss
- e Messmuffe
- i Kaltwasser
- l Wärmepumpe Vorlauf
- o Wärmepumpe Rücklauf
- q Flansch, wahlweise mit oder ohne Elektroheizung
- r Zirkulation
- u Warmwasser
- w Muffe DN40 (1½"), zur Aufnahme eines Elektro-Heizstabes

Abmessungen

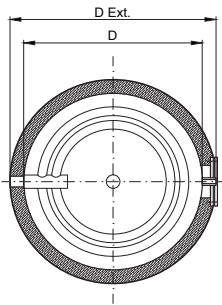
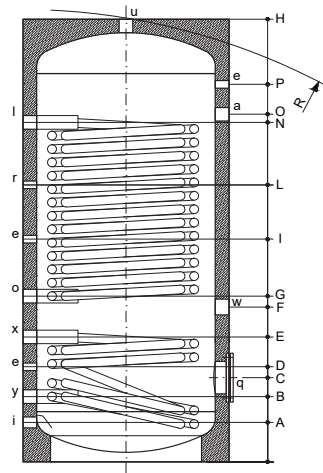
Inhalt	Masse														Wärmetauscher m ²	Gewicht kg
	mm															
	D	H	D Ext.	R	A	B	C	D	F	J	L	N	O	P		
300	500	1580	600	1690*	120	210	300	320	495	780	925	1110	1160	1365	3.50	91
400	650	1380	750	1571*	145	240	310	340	525	680	870	1005	1030	1140	4.50	110
500	650	1630	750	1795*	145	240	310	350	570	810	1020	1250	1280	1390	5.70	131
600	650	1880	750	2024*	145	240	310	390	605	930	1070	1250	1510	1640	5.70	142
800	790	1735	990**	1776	170	275	345	405	620	840	1000	1170	1310	1425	6.00	168
1000	790	2080	990**	2114	170	275	345	475	750	1000	1120	1275	1615	1770	6.00	188
1500	1000	2115	1200**	2158	230	345	475	535	805	1030	1165	1325	1600	1740	7.50	271
2000	1100	2435	1300**	2492	325	455	585	655	1030	1240	1385	1530	1885	2035	10.40	362

* für die Inhalte 300 bis 600 Liter ist das Kippmass inkl. Isolation angegeben

** die Isolationen der Geräte ab 800 Liter sind demontierbar

Anschlüsse

Inhalt	a l o	e	i	r	u	q	w
300	Rp 1¼"	Rp ½"	Rp 1"	Rp ½"	Rp 1"	120/180	Rp 1½"
400	Rp 1¼"	Rp ½"	Rp 1"	Rp ½"	Rp 1"	120/180	Rp 1½"
500	Rp 1¼"	Rp ½"	Rp 1"	Rp ½"	Rp 1"	120/180	Rp 1½"
600	Rp 1¼"	Rp ½"	Rp 1"	Rp ½"	Rp 1"	120/180	Rp 1½"
800	Rp 1¼"	Rp ½"	Rp 1½"	Rp 1"	Rp 1½"	120/180	Rp 1½"
1000	Rp 1¼"	Rp ½"	Rp 1½"	Rp 1"	Rp 1½"	120/180	Rp 1½"
1500	Rp 1¼"	Rp ½"	Rp 2"	Rp 1"	Rp 2"	220/290	Rp 1½"
2000	Rp 1¼"	Rp ½"	Rp 2"	Rp 1"	Rp 2"	220/290	Rp 1½"



SWDR 300-1500

6 SWDR 300-1500 – emailierter Stand-Wassererwärmer mit zwei Wärmetauschern kompatibel mit PV-/Elektroheizelement

Ausführung

- Betriebstemperatur: max. 95 °C
- Betriebsdruck: max. 6 bar
- Magnesiumanode für zusätzlichen Korrosionsschutz
- grossflächige Wärmetauscher, max. 12 bar
- Isolierung:
 - bis 600 Liter: 50 mm Hartschaum fest aufgeschäumt
 - ab 800 Liter: 100 mm Hartschaum, abnehmbar, im Kunstledermantel
- Mit einer zusätzlichen Muffe DN40 (1½"), zur Aufnahme eines Elektro-Heizstabes
- Flansch ø 180 mm, für Einbau Elektroheizeinsatz 300 bis 1000 Liter
ø 290 ab 1500 Liter

- a Magnesium Anode
- e Messmuffe
- i Kaltwasser
- l Wärmepumpe Vorlauf
- o Wärmepumpe Rücklauf
- r Zirkulation
- q Flansch, wahlweise mit oder ohne Elektroheizung
- w Muffe DN40 (1½"), zur Aufnahme eines Elektro-Heizstabes
- y Solar Rücklauf
- x Solar Vorlauf

Abmessungen

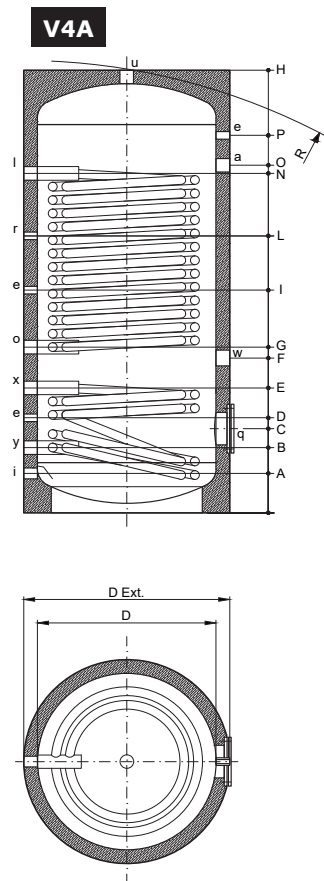
Inhalt	Masse																Wärmetauscher m ²	Gewicht kg	
	mm																		
	D	H	D Ext	R	A	B	C	D	E	F	G	J	L	M	O	P	unten	oben	
300	500	1610	600	1730*	120	210	300	320	430	495	560	745	925	1100	1160	1365	1.00	2.40	108
400	650	1410	750	1610*	145	240	310	340	440	525	565	720	870	1005	1030	1140	1.20	3.00	128
500	650	1660	750	1835*	145	240	310	350	460	570	610	820	1020	1250	1280	1390	1.50	4.20	159
600	650	1910	750	2065*	145	240	310	390	540	605	670	870	1070	1470	1510	1640	2.20	5.70	188
800	790	1750	990**	1745	170	275	345	405	535	620	665	835	1000	1270	1310	1425	2.00	5.20	234
1000	790	2110	990**	2095	170	275	345	475	675	750	825	975	1120	1575	1615	1770	3.30	6.00	285
1500	1000	2115	1200**	2145	230	345	475	535	730	805	880	1025	1165	1560	1600	1740	3,60	7,50	417

* für die Inhalte 300 bis 600 Liter ist das Kippmass inkl. Isolation angegeben

**die Isolationen der Geräte ab 800 Liter sind demontierbar

Anschlüsse

Inhalt	a	x	y	l	o	e	i	r	u	q	w
300	Rp 1¼"					Rp ½"	Rp 1"	Rp ½"	Rp 1¼"	120/180	Rp 1½"
400	Rp 1¼"					Rp ½"	Rp 1"	Rp ½"	Rp 1¼"	120/180	Rp 1½"
500	Rp 1¼"					Rp ½"	Rp 1"	Rp ½"	Rp 1¼"	120/180	Rp 1½"
600	Rp 1¼"					Rp ½"	Rp 1"	Rp ½"	Rp 1¼"	120/180	Rp 1½"
800	Rp 1¼"					Rp ½"	Rp 1½"	Rp 1"	Rp 1½"	120/180	Rp 1½"
1000	Rp 1¼"					Rp ½"	Rp 1½"	Rp 1"	Rp 1½"	120/180	Rp 1½"
1500	Rp 1¼"					Rp ½"	Rp 1"	Rp 2"	Rp 2"	220/290	Rp 1½"



SWD 300V6-2000V6

7 SWDR 300V6-2000V6 – Edelstahl Stand-Wassererwärmer mit zwei Wärmetauschern (V4A) kompatibel mit PV-/Elektroheizelement

Ausführung

- Betriebstemperatur: max. 95 °C
- Betriebsdruck: max. 6 bar
- grossflächige Wärmetauscher, max. 12 bar
- Isolierung:
 - bis 600 Liter: 50 mm Hartschaum fest aufgeschäumt
 - ab 800 Liter: 100 mm Hartschaum, abnehmbar, im Kunstledermantel
- Mit einer zusätzlichen Muffe DN40 (1½"), zur Aufnahme eines Elektro-Heizstabes
- Flansch ø 180 mm, für Einbau Elektroheizeinsatz 300 bis 1000 Liter
ø 290 ab 1500 Liter

- a Funktionsanschluss
- e Messmuffe
- i Kaltwasser
- l Wärmepumpe Vorlauf
- q Flansch, wahlweise mit oder ohne Elektroheizung
- r Zirkulation
- x Solar Vorlauf
- o Wärmepumpe Rücklauf
- w Muffe DN40 (1½"), zur Aufnahme eines Elektro-Heizstabes
- y Solar Rücklauf
- x Solar Vorlauf

Abmessungen

Inhalt	Masse																Wärmetauscher		Gewicht
	mm																m²	kg	
	D	H	D Ext	R	A	B	C	D	E	F	G	J	L	M	O	P	unten	oben	
300	500	1595	600	1720*	120	210	300	320	430	495	560	745	925	1110	1160	1365	1.00	2.40	90
400	650	1395	750	1600*	145	240	310	340	440	525	565	720	870	1005	1030	1140	1.20	3.00	107
500	650	1645	750	1820*	145	240	310	350	460	570	610	820	1020	1250	1280	1390	1.50	4.20	131
600	650	1895	750	2050*	145	240	310	390	540	605	670	870	1070	1470	1510	1640	2.20	5.70	154
800	790	1750	990**	1745	170	275	345	405	535	620	665	835	1000	1270	1310	1425	2.00	5.20	179
1000	790	2110	990**	2095	170	275	345	475	675	750	825	975	1120	1575	1615	1770	3.30	6.00	219
1500	1000	2115	1200**	2145	230	345	475	535	730	805	880	1025	1165	1560	1600	1740	3,60	7,50	305
2000	1100	2435	1300**	2465	325	455	858	655	955	1030	1105	1245	1385	1805	1885	2135	5,50	8,50	396

* für die Inhalte 300 bis 600 Liter ist das Kippmass inkl. Isolation angegeben

** die Isolationen der Geräte ab 800 Liter sind demontierbar

Anschlüsse

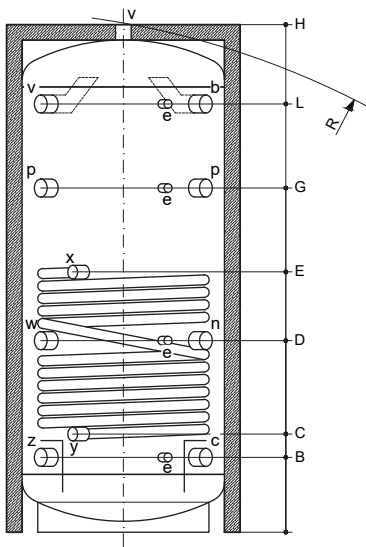
Inhalt	a	x	y	l	o	e	i	r	u	q	w
300	Rp 1¼"					Rp ½"	Rp 1"	Rp ½"	Rp 1"	120/180	Rp 1½"
400	Rp 1¼"					Rp ½"	Rp 1"	Rp ½"	Rp 1"	120/180	Rp 1½"
500	Rp 1¼"					Rp ½"	Rp 1"	Rp ½"	Rp 1"	120/180	Rp 1½"
600	Rp 1¼"					Rp ½"	Rp 1"	Rp ½"	Rp 1"	120/180	Rp 1½"
800	Rp 1¼"					Rp ½"	Rp 1½"	Rp 1"	Rp 1½"	120/180	Rp 1½"
1000	Rp 1¼"					Rp ½"	Rp 1½"	Rp 1"	Rp 1½"	120/180	Rp 1½"
1500	Rp 1¼"					Rp ½"	Rp 1"	Rp 2"	Rp 1½"	220/290	Rp 1½"
2000	Rp 1¼"					Rp ½"	Rp 1"	Rp 2"	Rp 1½"	220/290	Rp 1½"

8 TSP, TSPR, TSP2R – Pufferspeicher kompatibel mit PV-/Elektroheizelement

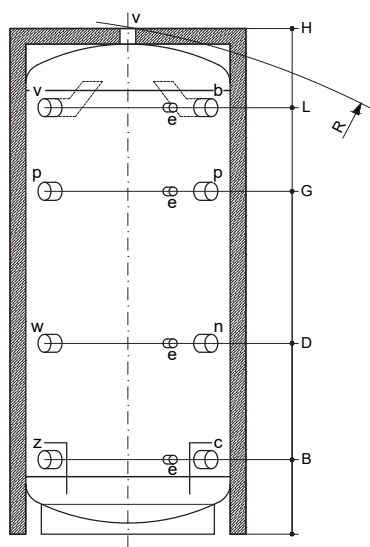
Ausführung

- Betriebstemperatur: max. 95 °C
- Betriebsdruck: max. 4 bar
- grossflächige Wärmetauscher, max. 12 bar
- Isolierung:
 - bis 500 Liter: 50 mm Hartschaum fest aufgeschäumt
 - ab 800 Liter: 100 mm Hartschaum, abnehmbar, im Kunstledermantel
- Mit einer zusätzlichen Muffe zur Aufnahme eines Elektro-Heizstabes

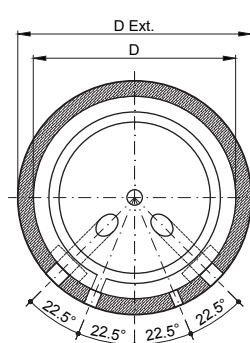
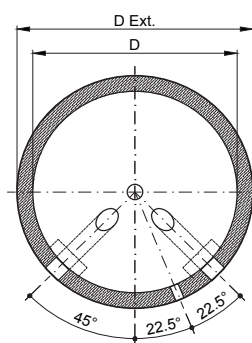
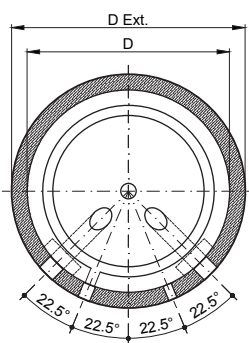
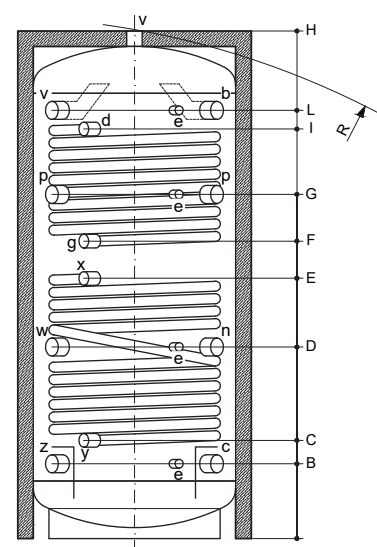
TSPR



TSP



TSP2R



b WP Vorlauf
 c WP Rücklauf
 d Kessel Vorlauf
 e Messmuffe
 g Kessel Rücklauf
 n Heizungs-Rücklauf
 p zusätzlicher Anschluss

v Heizungs-Vorlauf
 w Elektroheizung
 x Solar Vorlauf
 y Solar Rücklauf
 z Rücklauf des Niedertemperatur Heizsystems

Abmessungen

Inhalt	Masse												Wärme- tauscher		Ge- wicht kg
	mm												m ²		
	D	H	D Ext	R	B	C	D	E	F	G	I	L	unten	oben	
300	500	1595	600	1720*	215	290	595	810	930	1080	1290	1350	1.40	1.10	70
500	650	1645	750	1820*	240	315	615	835	955	1105	1315	1375	2.00	1.80	110
800	790	1750	990**	1745	275	355	655	875	1015	1145	1345	1410	2.50	2.00	149
1000	790	2110	990**	2095	275	350	810	1035	1195	1355	1675	1755	3.50	2.50	183
1250	950	2075	1150**	2090	320	400	745	1060	1200	1380	1600	1705	3.80	2.60	215
1500	1000	2115	1200**	2145	340	420	765	1080	1220	1400	1620	1725	4.00	2.80	237
2000	1100	2350	1300**	2385	370	450	930	1090	1230	1435	1710	1945	4.80	3.80	301
2500	1200	2495	1400**	2550	385	480	940	1120	1300	1500	1700	2050	4.80	3.80	354
3000	1250	2710	1450**	2760	400	490	1015	1210	1430	1645	1830	2225	6.00	3.80	423
4000	1400	2820	1600**	2905	460	550	1085	1270	1490	1710	1930	2315	7.00	4.50	492
5000	1600	2850	1800**	3005	465	555	1080	1275	1495	1710	1895	2320	8.00	5.00	572

* für die Inhalte 300 bis 500 Liter ist das Kippmass inkl. Isolation angegeben

** die Isolationen der Geräte ab 800 Liter sind demontierbar

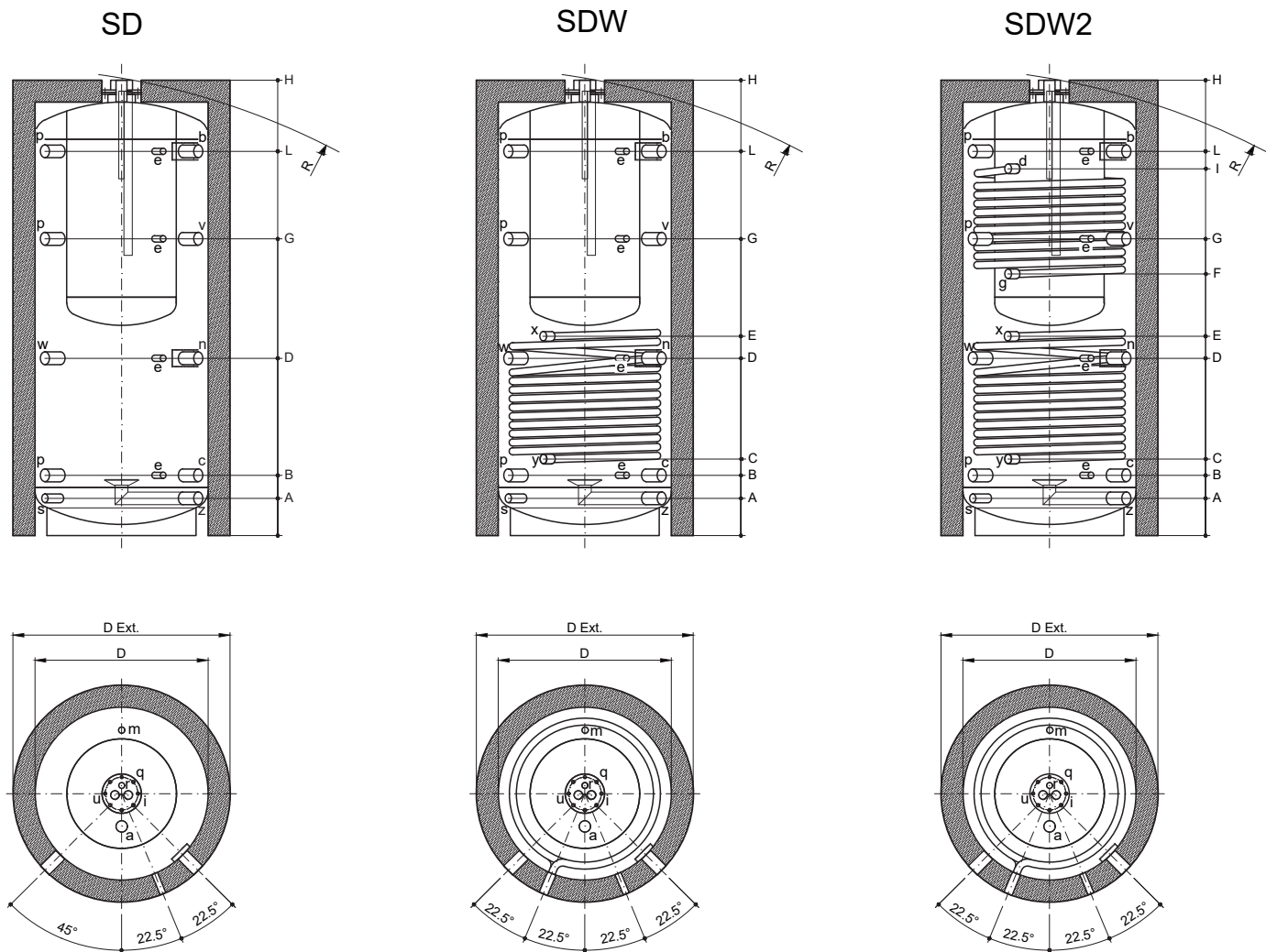
Anschlüsse

Inhalt	b c n p v w z	d g xy	e
300	Rp 1½"	Rp 1"	Rp ½"
500	Rp 1½"	Rp 1"	Rp ½"
800	Rp 1½"	Rp 1"	Rp ½"
1000	Rp 1½"	Rp 1"	Rp ½"
1250	Rp 1½"	Rp 1"	Rp ½"
1500	Rp 1½"	Rp 1"	Rp ½"
2000	Rp 1½"	Rp 1"	Rp ½"
2500	Rp 2"	Rp 1"	Rp ½"
3000	Rp 2"	Rp 1"	Rp ½"
4000	Rp 2"	Rp 1"	Rp ½"
5000	Rp 2"	Rp 1"	Rp ½"

9 SD, SDW, SDW2 – Doppelmantelwassererwärmer oder Doppelmantelspeicher kompatibel mit PV-/Elektroheizelement

Ausführung

- Warmwasserspeicher Chromstahl
- Betriebsdruck des Speichers: 6 bar / 95 °C
- Betriebsdruck des Puffers: 3 bar / 95 °C
- Betriebsdruck Wärmetauscher: 12 bar / 95 °C
- Magnesiumanode für zusätzlichen Korrosionsschutz
- Isolierung:
 - bis 600 Liter: 50 mm Hartschaum fest aufgeschäumt
 - ab 800 Liter: 100 mm Hartschaum, abnehmbar, im Kunstledermantel
- Hartschaum oder Hartschaum PU mit Verkleidung aus Sky



a Magnesium Anode
 b WP Vorlauf
 c WP Rücklauf
 d Kessel-Vorlauf
 e Messmuffe
 g Kessel-Rücklauf
 i Kaltwassereintritt

m Puffer Entlüfter
 n Heizungs-Rücklauf
 p zusätzlicher Anschluss
 q Inspektionsflansch
 r Sanitär-Zirkulation
 s Entleerung
 u Warmwasseraustritt

v Heizungs-Vorlauf
 w Elektroheizung
 x Solar Vorlauf
 y Solar Rücklauf
 z Rücklauf von Heizanlage bei niedrigen Temperaturen

Abmessungen

Inhalt	Masse														Wärme- tauscher		Ge- wicht kg
	mm														m ²	m ²	
	Sanitär	D	H	D Ext	R	A	B	C	D	E	F	G	I	L	unten	oben	
600	145	650	1945	750	2095*	135	235	315	700	1000	1120	1270	1480	1630	2.50	1.80	153
800	170	790	1750	990**	1830	170	275	355	655	875	1015	1145	1345	1410	2.50	2.00	182
1000	200	790	2110	990**	2170	170	275	350	810	1035	1195	1355	1675	1755	3.50	2.50	222
1500	250	1000	2115	1200**	2210	235	340	420	765	1080	1220	1400	1620	1725	4.00	2.80	276
2000	340	1100	2350	1300**	2440	265	370	450	930	1090	1210	1435	1690	1945	4.80	3.80	325

* für die Inhalte 600 Liter ist das Kippmass inkl. Isolation angegeben

**die Isolationen der Geräte ab 800 Liter sind demontierbar

Anschlüsse

Inhalt	a	b c n p v w z	d g x y s	e m r	i u	q
600	Rp 1¼"	Rp 1 ½"	Rp 1"	Rp ½"	Rp 1"	120/180
800	Rp 1¼"	Rp 1 ½"	Rp 1"	Rp ½"	Rp 1"	120/180
1000	Rp 1¼"	Rp 1 ½"	Rp 1"	Rp ½"	Rp 1"	120/180
1500	Rp 1¼"	Rp 1 ½"	Rp 1"	Rp ½"	Rp 1"	120/180
2000	Rp 1¼"	Rp 1 ½"	Rp 1"	Rp ½"	Rp 1"	120/180

Warmwassermengen des Kombispeichers SD bei gleichbleibender Temperatur im Puffer und nicht aktiver**Wärmequelle**

Gesamtinhalt l	Inhalt Puffer l	Inhalt Sanitär l	WW Menge (in l) bei Veränderung der Speichertemperatur im Puffer			
			Temperatur Puffer 80 °C	Temperatur Puffer 70 °C	Temperatur Puffer 60 °C	Temperatur Puffer 50 °C
600	450	150	304	261	216	173
800	630	170	364	312	259	207
1000	800	200	424	363	302	241
1500	1250	250	505	432	360	287
2000	1660	340	690	590	491	392

Kaltwasser-Eintrittstemperatur 10 °C

Warmwasser-Austrittstemperatur 45 °C

WW Leistung: 20 l/min.

10 Kompatible Elektroheizelemente zu den Speichern

Typ	Bezeichnung	EDV-Nr.
DWP EHF 2.0 OP	Elektro-Heizelement Heizung / Sanitär 2.0 kW; 400V/3 ~ für Photovoltaikanlagen	805380
DWP EHF 4.0 OP	Elektro-Heizelement Heizung / Sanitär 4.0 kW; 400V/3 ~ für Photovoltaikanlagen	805381
DWP EHF 5.0 OP	Elektro-Heizelement Heizung / Sanitär 5.0 kW; 400V/3 ~ für Photovoltaikanlagen	805382
DWP EHF 6.0 OP	Elektro-Heizelement Heizung / Sanitär 6.0 kW; 400V/3 ~ für Photovoltaikanlagen	805383
DWP EHF 7.5 OP	Elektro-Heizelement Heizung / Sanitär 7.5 kW; 400V/3 ~ für Photovoltaikanlagen	805384
DWP EHF 9.0 OP	Elektro-Heizelement Heizung / Sanitär 9.0 kW; 400V/3 ~ für Photovoltaikanlagen	805385
DHK EHG 2.0 OP	Elektro-Heizelement Heizung / Sanitär 2.0 kW; 400V 3~ 1 1/2" für Photovoltaikanlagen	805390
DHK EHG 3.0 OP	Elektro-Heizelement Heizung / Sanitär 3.0 kW; 400V 3~ 1 1/2" für Photovoltaikanlagen	805391
DHK EHG 4.5 OP	Elektro-Heizelement Heizung / Sanitär 4.5 kW; 400V 3~ 1 1/2" für Photovoltaikanlagen	805392
DHK EHG 6.0 OP	Elektro-Heizelement Heizung / Sanitär 6.0 kW; 400V 3~ 1 1/2" für Photovoltaikanlagen	805393
DHK EHG 7.5 OP	Elektro-Heizelement Heizung / Sanitär 7.5 kW; 400V 3~ 1 1/2" für Photovoltaikanlagen	805394
DHK EHG 9.0 OP	Elektro-Heizelement Heizung / Sanitär 9.0 kW; 400V 3~ 1 1/2" für Photovoltaikanlagen	805395
DWP EHF 1.75 PV F	Flansch-Heizkörper 1.75 kW 7-stufig – 400 /230V~ 0.25 / 0.50 / 1.00 kW	805386
DWP EHF 3.50 PV F	Flansch-Heizkörper, 3.50 kW 7-stufig, 400/230V~ 0.50 + 1.00 + 2.00 kW	805387
DWP EHF 4.40 PV F	Flansch-Heizkörper 4.40 kW 7-stufig, 400/230V~, 0.65 + 1.25 + 2.50 kW	805388
DWP EHF 5.80 PV F	Flansch-Heizkörper 5.80 kW 7-stufig – 400/230V~ 0.83 + 1.66 + 3.33 kW	805389
DHK EHG 1.75 PV	Elektro-Heizelement Heizung/Sanitär 1.75kW 7 stufig 230/400 V~ 0.25+0.50+1.00 kW 1/2"	805396
DHK EHG 3.50 PV	Einschraub-Heizkörper 3.50 kW7-stufig – 400 V~ 0.50 + 1.00 + 2.00 kW 1 1/2"	805397
DHK EHG 4.40 PV	Elektro-Heizelement Heizung/sanitär 4.40kW 7 stufig 230/400 V~ 0.65 + 1.25 + 2.50 kW 1 1/2"	805398
DHK EHG 5.25 PV	Elektro-Heizelement Heizung/sanitär 5.25kW 7 stufig 230/400 V~ 0.75 + 1.50 + 3.00 kW 1 1/2"	805399

max. mögliche Einbaulänge Heizelement in WE/SP >	1 1/2" 7stuf. TCP				1 1/2" Fronius Ohmpilot				Flansch 7stuf. TCP				Flansch Fronius Ohmpilot				Kompatible PV Heizelemente	Wasserwärmer/Speicher	SPV (V6)	SVD/SWDR (V6)	SD	SDW/SD2W	TSP	TSPR/TSP2R
	DHK EHG 1.75 PV	DHK EHG 3.50 PV	DHK EHG 4.40 PV	DHK EHG 5.25 PV	DHK EHG 2.0 OP	DHK EHG 3.0 OP	DHK EHG 4.5 OP	DHK EHG 6.0 OP	DHK EHG 7.5 OP	DHK EHG 9.0 OP	DWP EHF 1.75 PV	DWP EHF 3.50 PV	DWP EHF 4.40 PV	DWP EHF 5.80 PV	DWP EHF 2.0 OP	DWP EHF 4.0 OP								
400					X	X	X	X	X	X	X	X	X	X	X	X	X	X	X	X	200			
450					X	X	X	X	X	X	X	X	X	X	X	X	X	X	X	X	300			
600		X	X		X	X	X	X	X	X	X	X	X	X	X	X	X	X	X	X	400 - 500			
740	X	X	X	X	X	X	X	X	X	X	X	X	X	X	X	X	X	X	X	X	800 - 1000			
360									X	X	X	X	X	X	X	X	X	X	X	X	300			
520									X	X	X	X	X	X	X	X	X	X	X	X	400 - 600			
640		X	X						X	X	X	X	X	X	X	X	X	X	X	X	800 - 1000			
850	X	X	X	X	X	X	X	X	X	X	X	X	X	X	X	X	X	X	X	X	1500			
950	X	X	X	X	X	X	X	X	X	X	X	X	X	X	X	X	X	X	X	X	2000			
590									X	X	X	X	X								600			
720		X	X						X	X	X	X	X								800 - 1000			
900	X	X	X	X	X	X	X	X	X	X	X	X	X								1500			
990	X	X	X	X	X	X	X	X	X	X	X	X	X								2000			
500									X	X	X	X	X								600			
620		X	X						X	X	X	X	X								800 - 1000			
780	X	X	X	X	X	X	X	X	X	X	X	X	X								1500			
850	X	X	X	X	X	X	X	X	X	X	X	X	X								2000			
450									X	X	X	X	X								300			
590		X	X						X	X	X	X	X								500			
720		X	X	X					X	X	X	X	X								800 - 1000			
860	X	X	X	X	X	X	X	X	X	X	X	X	X								1250			
900	X	X	X	X	X	X	X	X	X	X	X	X	X								1500			
990	X	X	X	X	X	X	X	X	X	X	X	X	X								2000			
1080	X	X	X	X	X	X	X	X	X	X	X	X	X								2500			
1130	X	X	X	X	X	X	X	X	X	X	X	X	X								3000			
1260	X	X	X	X	X	X	X	X	X	X	X	X	X								4000			
1440	X	X	X	X	X	X	X	X	X	X	X	X	X								5000			
380									X	X	X	X	X								300			
500									X	X	X	X	X								500			
610		X	X						X	X	X	X	X								800 - 1000			
740	X	X	X	X	X	X	X	X	X	X	X	X	X								1250			
780	X	X	X	X	X	X	X	X	X	X	X	X	X								1500			
850	X	X	X	X	X	X	X	X	X	X	X	X	X								2000			
930	X	X	X	X	X	X	X	X	X	X	X	X	X								2500			
970	X	X	X	X	X	X	X	X	X	X	X	X	X								3000			
1080	X	X	X	X	X	X	X	X	X	X	X	X	X								4000			
1240	X	X	X	X	X	X	X	X	X	X	X	X	X								5000			

Domotec AG

Haustechnik
T 062 787 87 87

Lindengutstrasse 16
4663 Aarburg

Domotec SA

Technique domestique
T 021 635 13 23

Route de la Z. I. du Verney 4
1070 Puidoux

Domotec im Internet

www.domotec.ch

info@domotec.ch



Mehr als 4000 Wassererwärmer in über 300 Ausführungen und selbstregelnde Begleitheizbänder inklusive Anschluss- und Regeltechnik am Lager.



Modernen Lösungen und Serviceleistungen für Luft-Wasser, Erdwärmesonden, Erdkollektoren, sowie Grundwasser Wärmepumpen.