

-X1
 Einspeisung Wärmepumpe
 3x400V/N/Pe
 Sicherung gl.-gg 16A
 Charakteristik D
 inkl. 6kW Nothheizung

E21E1
 Kompressor 1

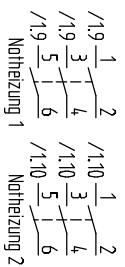
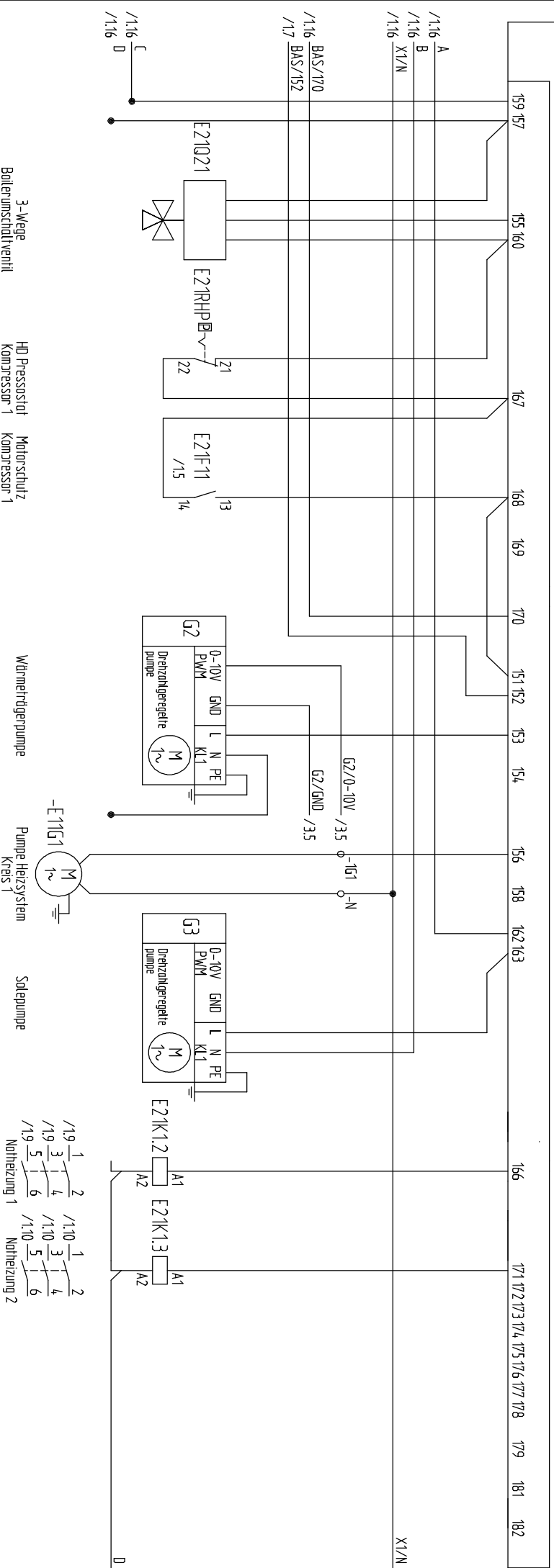
ZH1 3kW
 ZH2 6kW
 Nothheizung 1
 Nothheizung 2

Steuer-sicherung

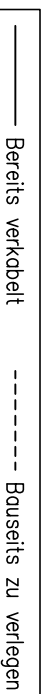
— Bereits verkabelt
 - - - - - Bauseits zu verlegen

Interne Verkabelung Flachbandkabel zu den anderen Platinen

BAS



Steuerung



3-Wege
Boilenumschaltventil

HD Pressostat
Kompressor 1

Motorchutz
Kompressor 1

Wärmepumpe

Pumpe Heizsystem
Kreis 1

Solepumpe

Typ: WPNS 060

Schaltplan: Hauptstromkreis

Zeichn.-Nr. DPE\WPNS 060.2

Datum: 30.06.16 MSC
Seite 2/3



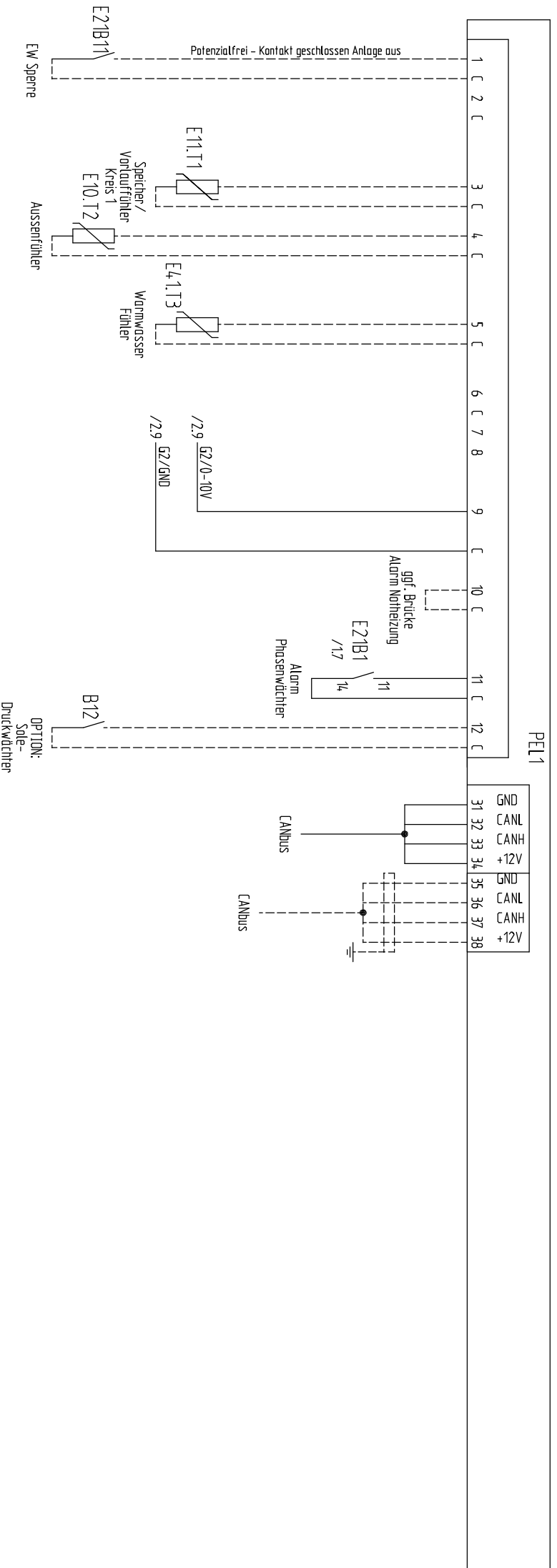
Elektroschema WPNS 060

Schaltplan: Hauptstromkreis

Zeichn.-Nr. DPE\WPNS 060.2

Datum: 30.06.16 MSC
Seite 2/3

Interne Verkabelung Flachbandkabel zu den anderen Platinen



Steuer-sicherung

Bereits verkabelt
 Bauseits zu verlegen