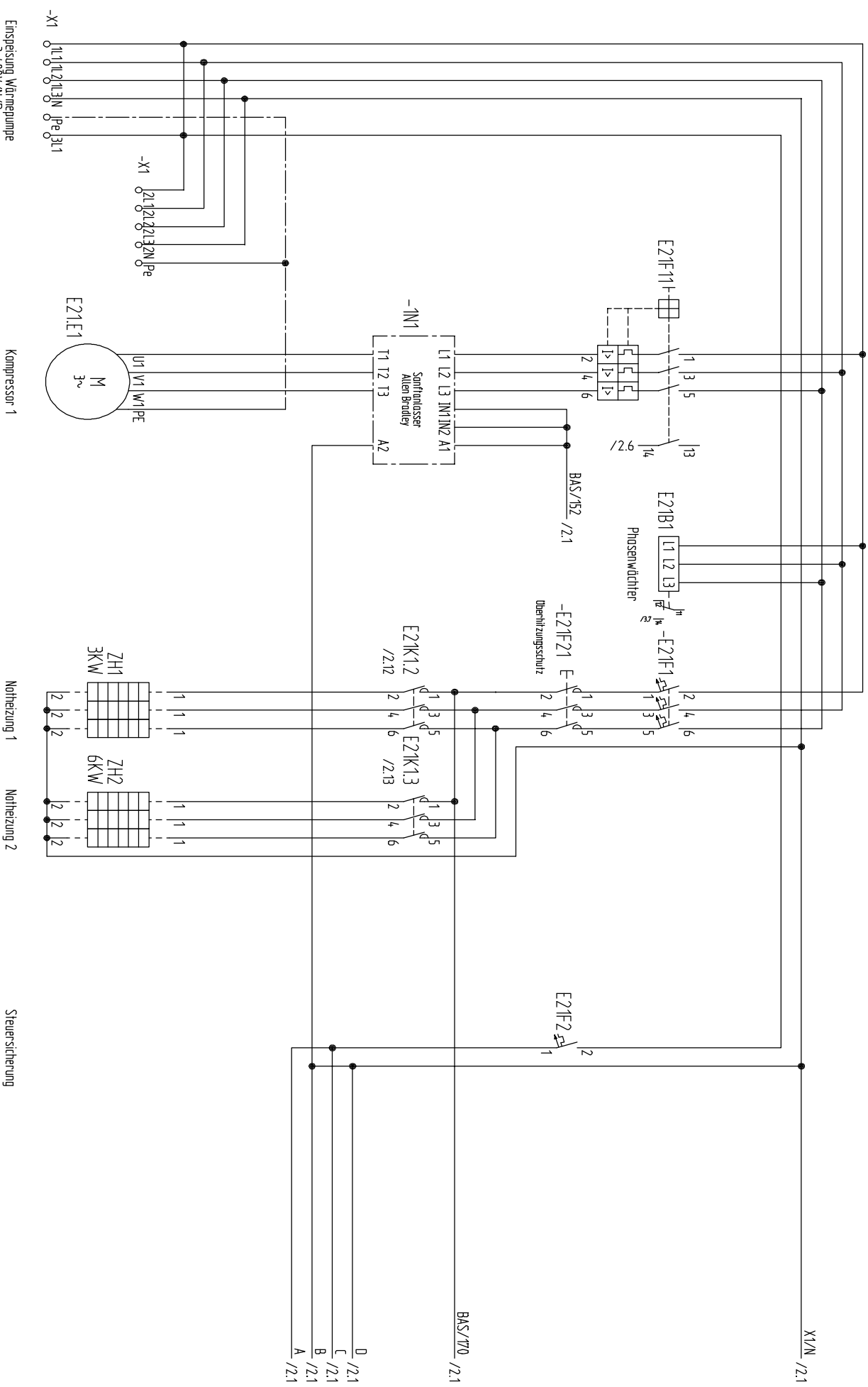


Einspeisung Wärmepumpe
3x400V/N/Pe
STE80-1=16A / STE100=1=20A
Charakteristik D
inkl. 6kW Notheizung



————— Bereits verkabelt - - - - - Bauseits zu verlegen

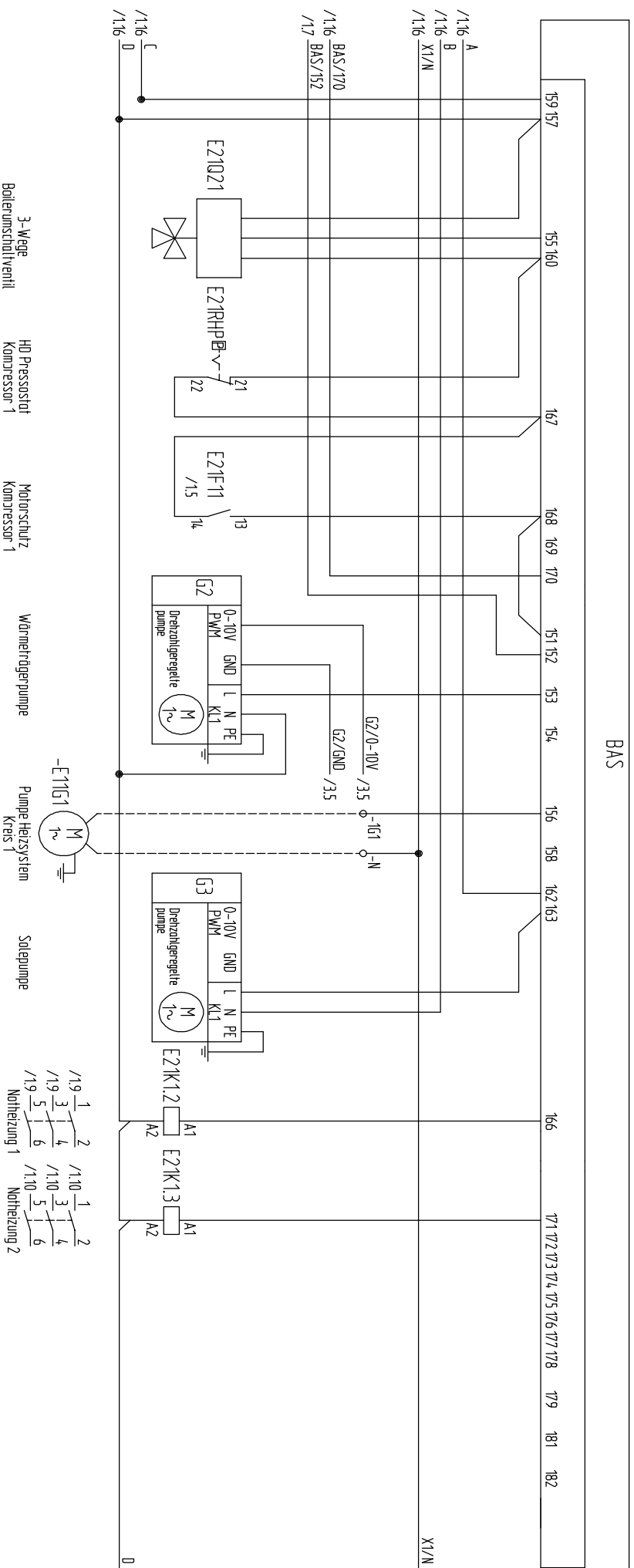
Steuersicherung

Notheizung 1

Notheizung 2

Kompressor 1

Interne Verkabelung Flachbalkenkabel zu den anderen Platinen



BAS

X1/N

3-Wege
Boilerumschaltventil

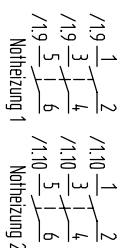
HD Pressostat
Kompressor 1

Motor schütz
Kompressor 1

Wärmerührerpumpe

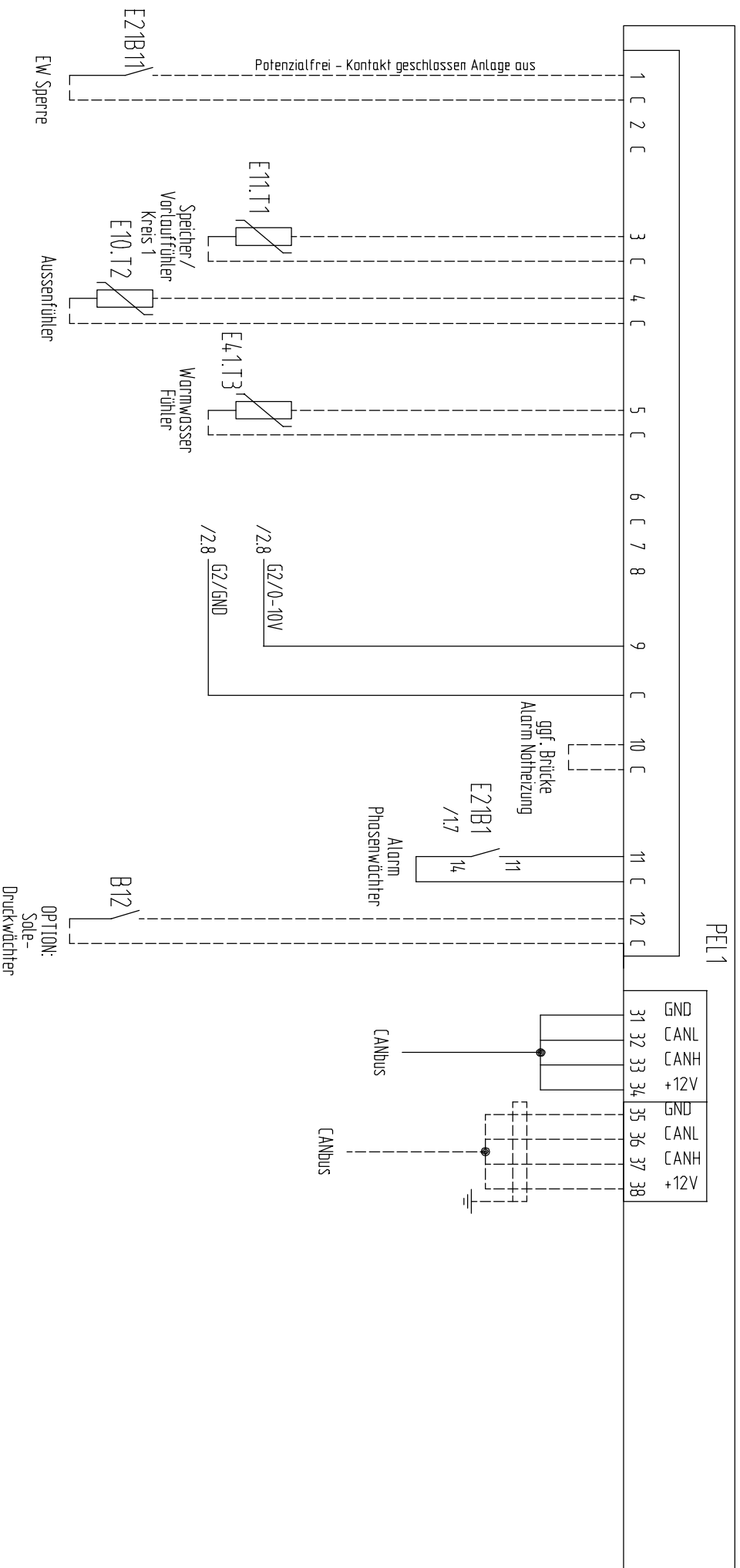
Pumpe Heizsystem
Kreis 1

Solepumpe



————— Bereits verkabelt - - - - - Bauseits zu verlegen

Interne Verkabelung Flachbandkabel zu den anderen Platinen



— Bereits verkabelt - - - - - Bauseits zu verlegen