

Domotec – Nautilus

Funktionsschema zu Wärmepumpen

Schemas de fonctionnement pour pompes à chaleur

Schema di funzionamento per pompe di calore



WPSYSTEMMODUL

EFFIZIENTE WÄRMEPUMPEN MIT SYSTEM

PACSYSTÈMEMODULE

POMPES À CHALEUR EFFICIENTES AVEC SYSTÈME

PDCMODULOSISTEMA

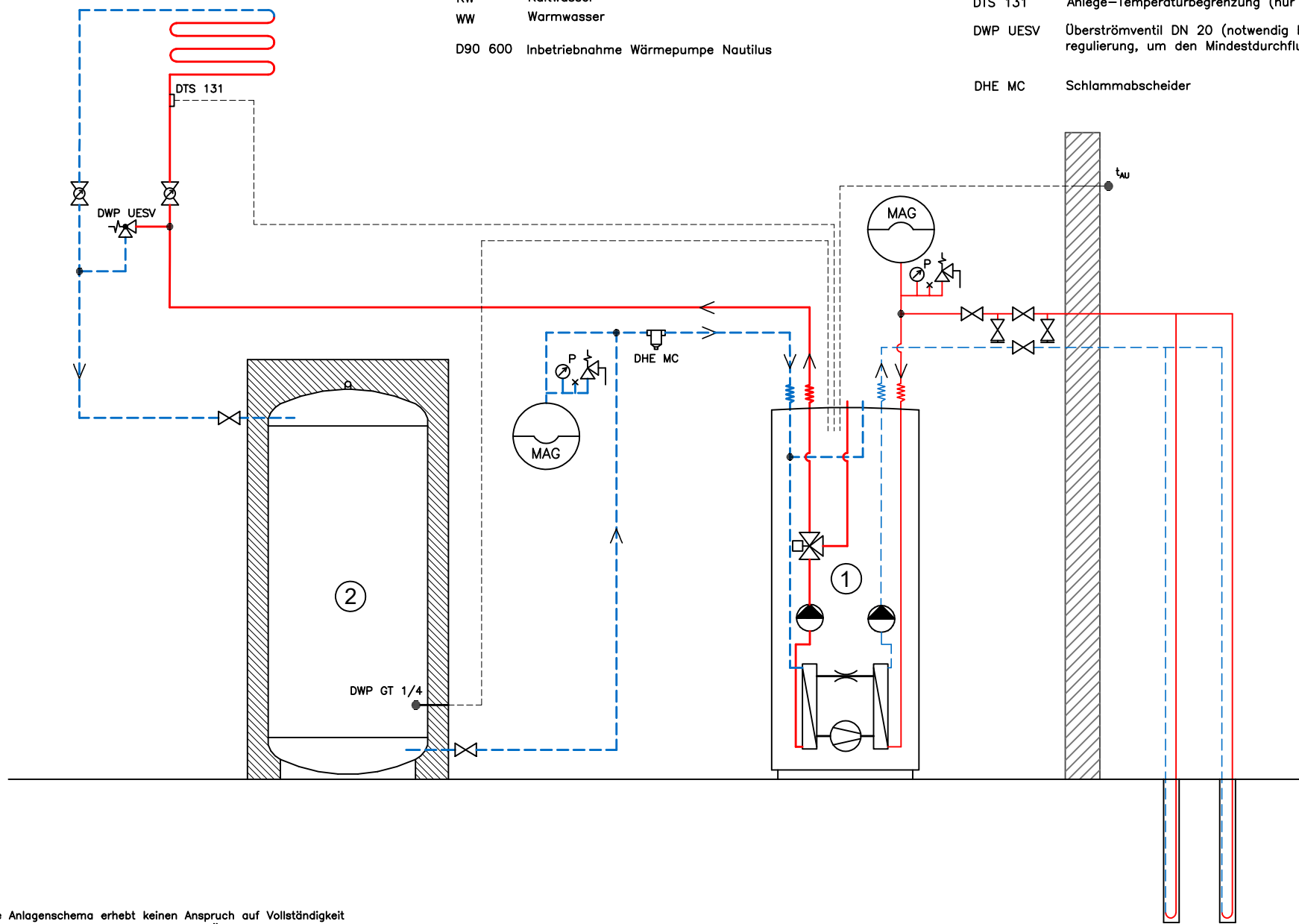
POMPE DI CALORE EFFICIENTI CON SISTEMA



domotec

- ① Sole-Wasser Wärmepumpe Nautilus (WPNS 060-130)
- ② Pufferspeicher (TSP 300/500l)
- KW Kaltwasser
- WW Warmwasser
- D90 600 Inbetriebnahme Wärmepumpe Nautilus

- DWP GT 1/4 Speicherfühler
- t_{au} Aussenfühler (im Lieferumfang der Wärmepumpe)
- MAG Membranausdehnungsgefäß
- DTS 131 Anlege-Temperaturbegrenzung (nur mit Fussbodenheizung)
- DWP UESV Überströmventil DN 20 (notwendig bei Einzelraumregulierung, um den Mindestdurchfluss zu gewährleisten)
- DHE MC Schlammabscheider



Das gezeigte Anlagenschema erhebt keinen Anspruch auf Vollständigkeit und ersetzt nicht die sorgfältige Anlageplanung. Änderungen und Irrtum vorbehalten.



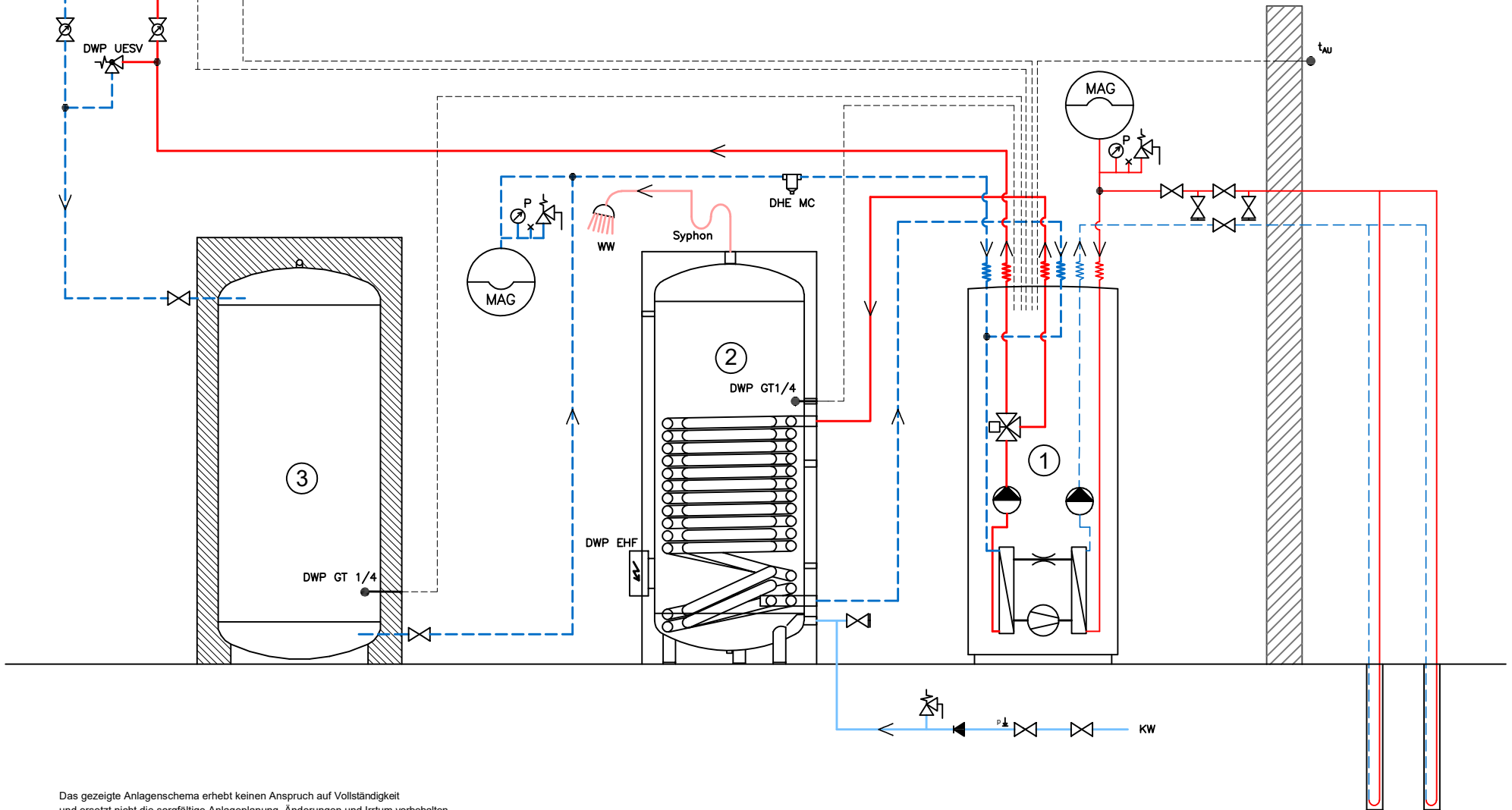
Typ: Prinzipschema

Zeichnung: Wärmepumpe Nautilus mit einem Heizkreis und Pufferspeicher in Serie

Schema Nr.: WPNS 003

- ① Sole-Wasser Wärmepumpe Nautilus (WPNS 060-130)
 - ② Standwassererwärmer mit Wärmetauscher (SWD 300-800l) zu WPNS 130 nur mit SWD 400-800l
 - ③ Pufferspeicher (TSP 300/500l)
- KW Kaltwasser
 WW Warmwasser
 D90 600 Inbetriebnahme Wärmepumpe Nautilus

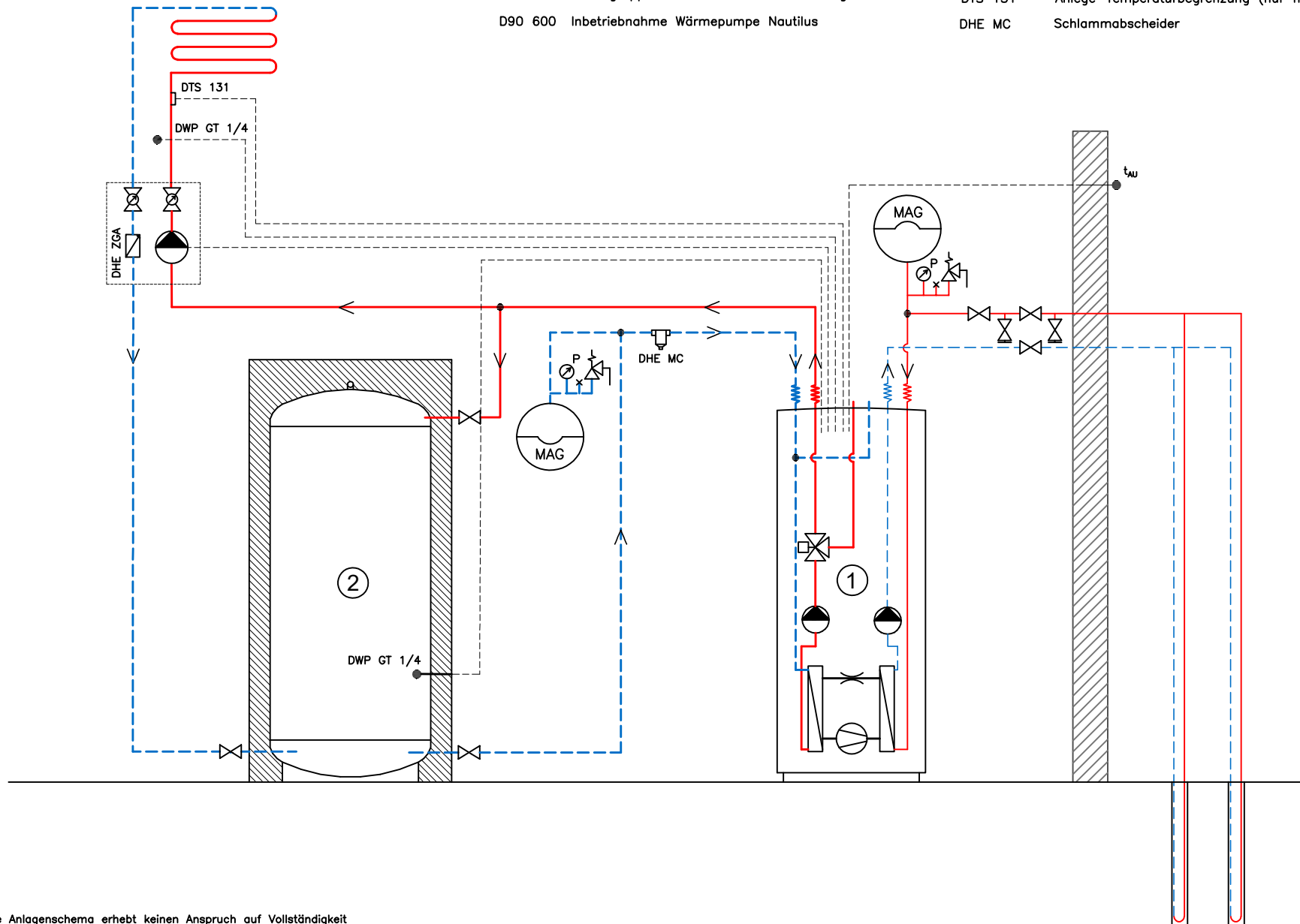
- DWP EHF Elektrozusatzheizung 400V/3~ 4/6/8/10 kW (DWP EHF 4.0/6.0/8.0/10.0)
 DWP GT 1/4 Vorlauffühler/Speicherfühler
 t_{au} Aussenfühler (im Lieferumfang der Wärmepumpe)
 MAG Membranausdehnungsgefäß
 DHE MC Schlammabscheider
 DTS 131 Anlege-Temperaturbegrenzung (nur mit Fussbodenheizung)
 DWP UESV Überströmventil DN 20 (notwendig bei Einzelraumregulierung, um den Mindestdurchfluss zu gewährleisten)



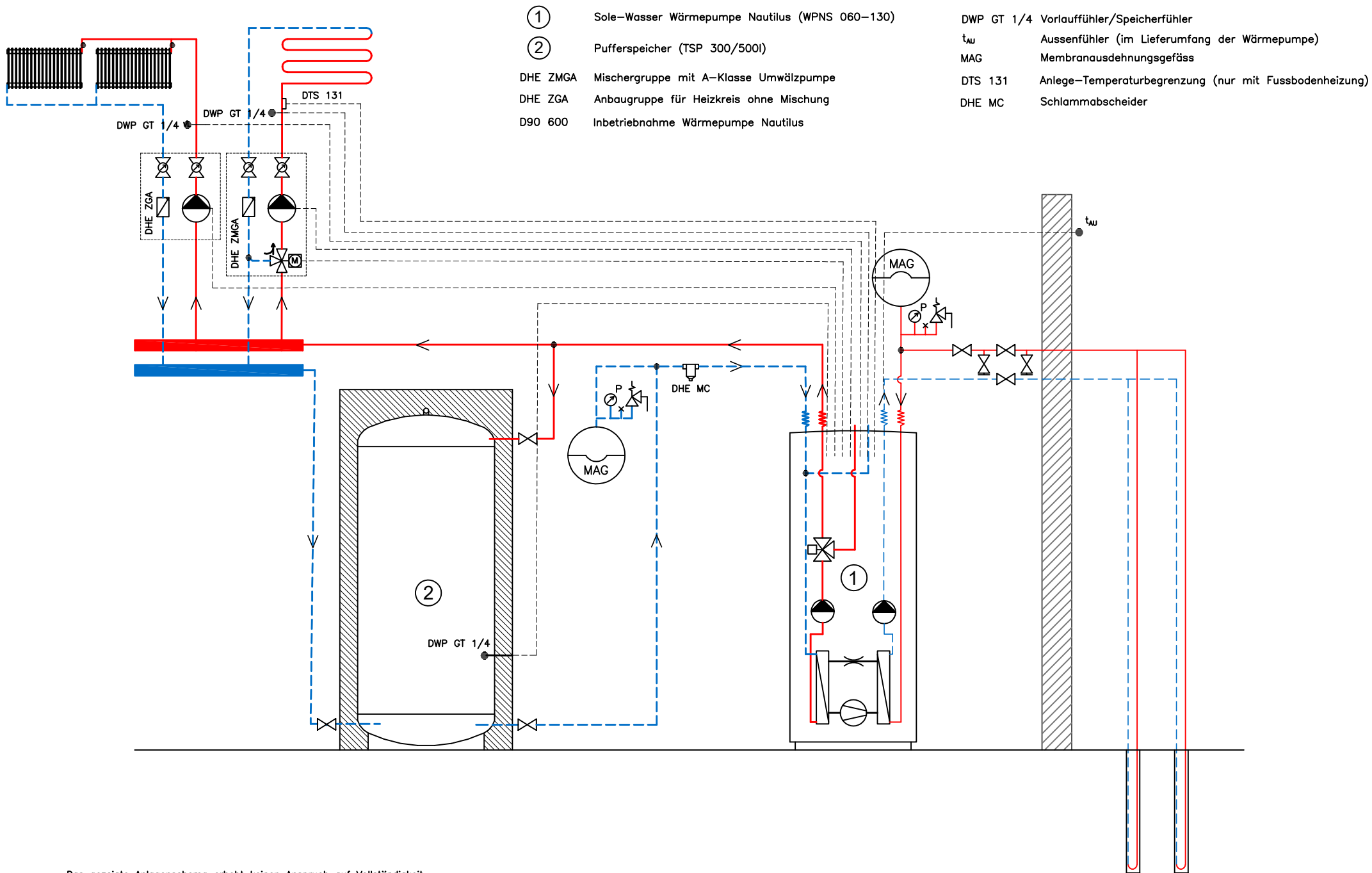
Das gezeigte Anlagenschema erhebt keinen Anspruch auf Vollständigkeit und ersetzt nicht die sorgfältige Anlageplanung. Änderungen und Irrtum vorbehalten.

- ① Sole-Wasser Wärmepumpe Nautilus (WPNS 060-130)
 - ② Pufferspeicher (TSP 300/500l)
- DHE ZGA Anbaugruppe für Heizkreis ohne Mischung
D90 600 Inbetriebnahme Wärmepumpe Nautilus

- DWP GT 1/4 Vorlauffühler/Speicherfühler
 t_{au} Aussenfühler (im Lieferumfang der Wärmepumpe)
MAG Membranausdehnungsgefäß
DTS 131 Anlege-Temperaturbegrenzung (nur mit Fussbodenheizung)
DHE MC Schlammabscheider



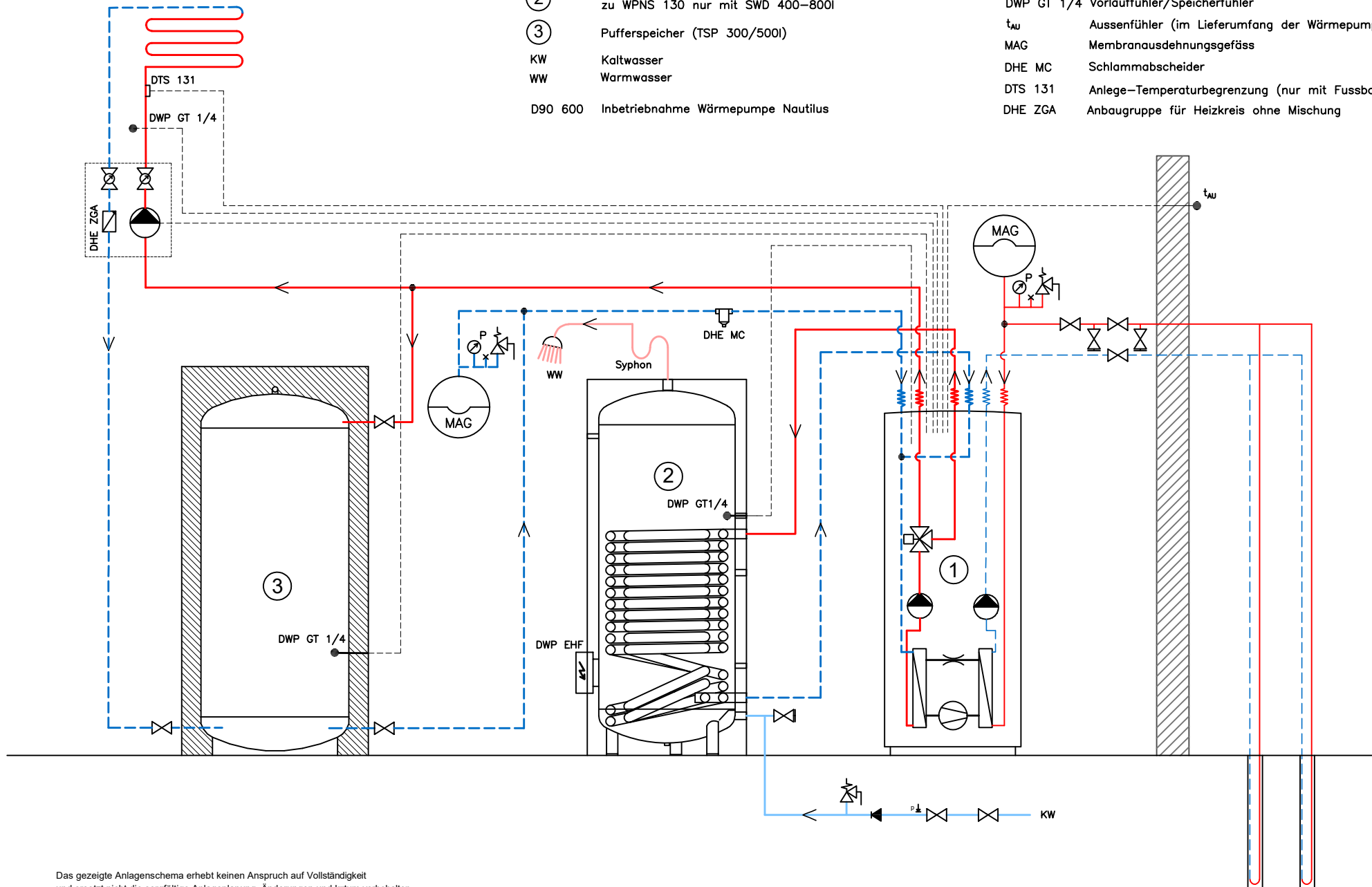
Das gezeigte Anlagenschema erhebt keinen Anspruch auf Vollständigkeit und ersetzt nicht die sorgfältige Anlageplanung. Änderungen und Irrtum vorbehalten.



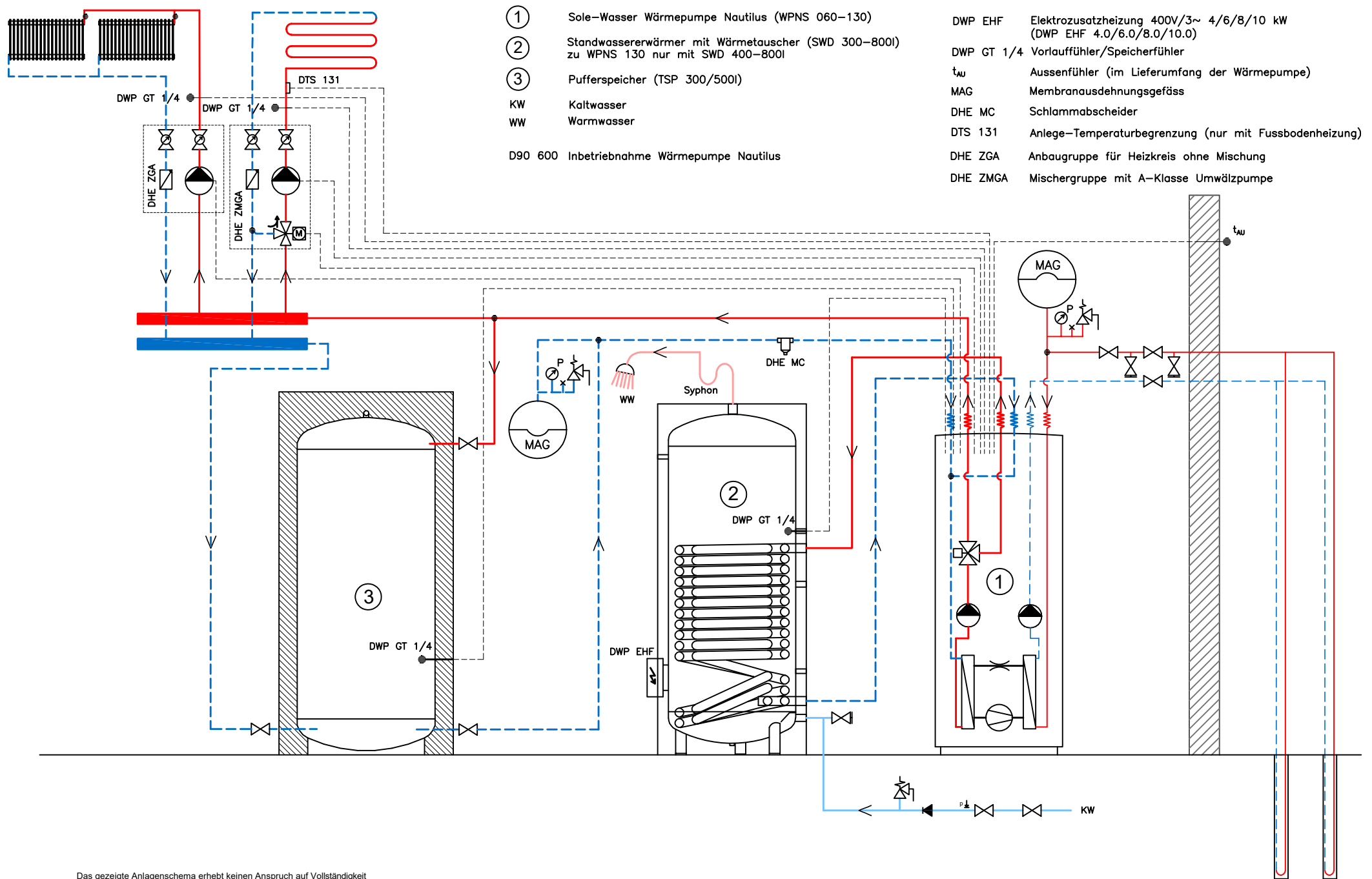
Das gezeigte Anlagenschema erhebt keinen Anspruch auf Vollständigkeit und ersetzt nicht die sorgfältige Anlageplanung. Änderungen und Irrtum vorbehalten.

- ① Sole-Wasser Wärmepumpe Nautilus (WPNS 060-130)
 - ② Standwassererwärmer mit Wärmetauscher (SWD 300-800) zu WPNS 130 nur mit SWD 400-800!
 - ③ Pufferspeicher (TSP 300/500l)
- KW Kaltwasser
 WW Warmwasser
- D90 600 Inbetriebnahme Wärmepumpe Nautilus

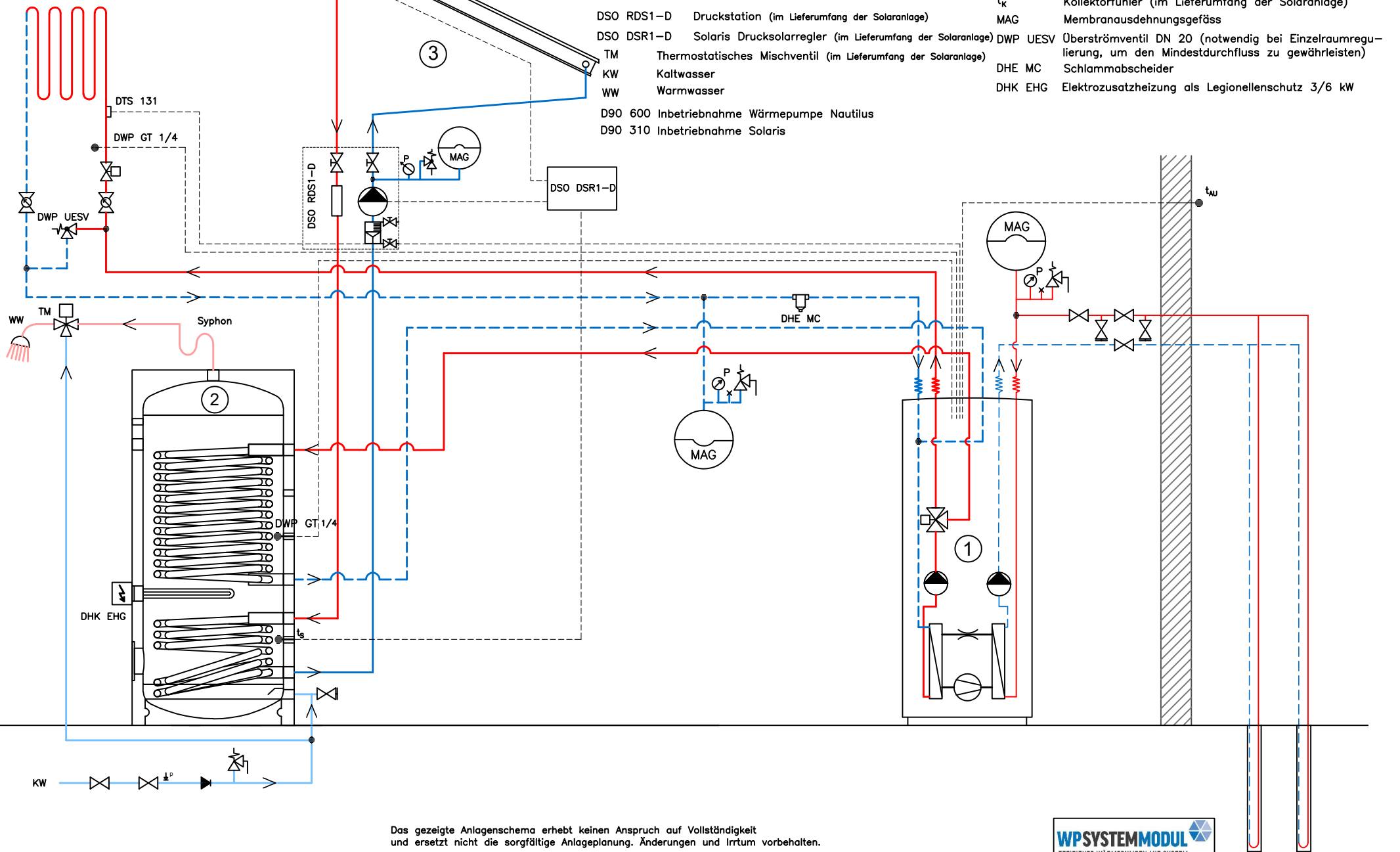
- DWP EHF Elektrozusatzheizung 400V/3~ 4/6/8/10 kW (DWP EHF 4.0/6.0/8.0/10.0)
- DWP GT 1/4 Vorlauffühler/Speicherfühler
- t_{AU} Aussenfühler (im Lieferumfang der Wärmepumpe)
- MAG Membranausdehnungsgefäß
- DHE MC Schlammabscheider
- DTS 131 Anlege-Temperaturbegrenzung (nur mit Fussbodenheizung)
- DHE ZGA Anbaugruppe für Heizkreis ohne Mischung



Das gezeigte Anlagenschema erhebt keinen Anspruch auf Vollständigkeit und ersetzt nicht die sorgfältige Anlageplanung. Änderungen und Irrtum vorbehalten.



Das gezeigte Anlagenschema erhebt keinen Anspruch auf Vollständigkeit und ersetzt nicht die sorgfältige Anlageplanung. Änderungen und Irrtum vorbehalten.

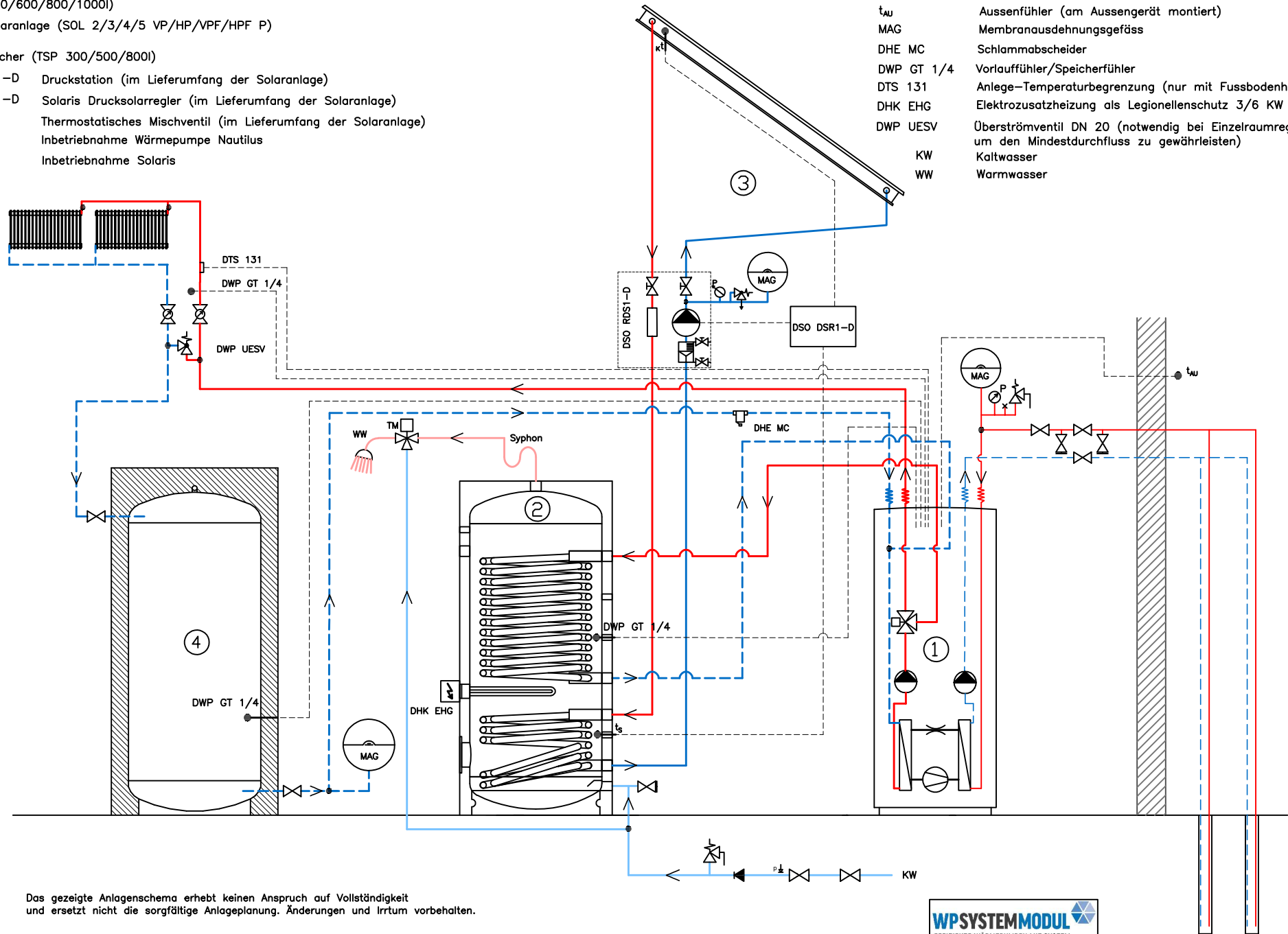


Das gezeigte Anlagenschema erhebt keinen Anspruch auf Vollständigkeit und ersetzt nicht die sorgfältige Anlageplanung. Änderungen und Irrtum vorbehalten.



- ① Sole-Wasser Wärmepumpe Nautilus (WPNS 060-130)
 - ② Standwassererwärmer mit zwei Wärmetauschern (SWDR 500/600/800/1000)
 - ③ Druck-Solaranlage (SOL 2/3/4/5 VP/HP/VPF/HPF P)
 - ④ Pufferspeicher (TSP 300/500/800)
- DSO RDS1-D Druckstation (im Lieferumfang der Solaranlage)
 DSO DSR1-D Solaris Drucksolarregler (im Lieferumfang der Solaranlage)
 TM Thermostatisches Mischventil (im Lieferumfang der Solaranlage)
 D90 600 Inbetriebnahme Wärmepumpe Nautilus
 D90 310 Inbetriebnahme Solaris

- t_s Solar-Speicherfühler (im Lieferumfang der Solaranlage)
 t_k Kollektorfühler (im Lieferumfang der Solaranlage)
 t_w Aussenfühler (am Aussengerät montiert)
 MAG Membranausdehnungsgefäß
 DHE MC Schlammabscheider
 DWP GT 1/4 Vorlauffühler/Speicherfühler
 DTS 131 Anlage-Temperaturbegrenzung (nur mit Fussbodenheizung)
 DHK EHG Elektrozusatzheizung als Legionellenschutz 3/6 KW
 DWP UESV Überströmventil DN 20 (notwendig bei Einzelraumregulierung, um den Mindestdurchfluss zu gewährleisten)
- KW Kaltwasser
 WW Warmwasser

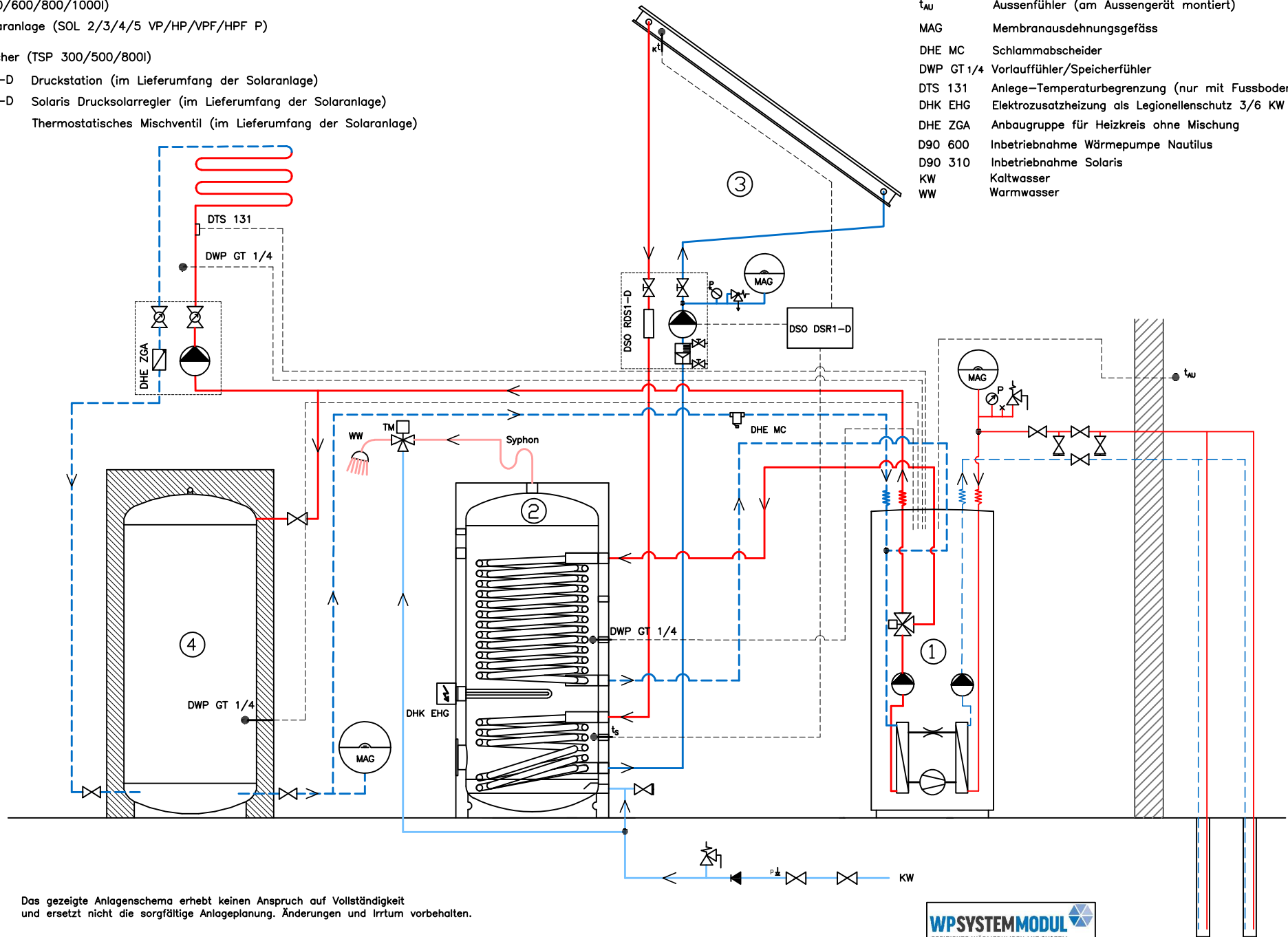


Das gezeigte Anlagenschema erhebt keinen Anspruch auf Vollständigkeit und ersetzt nicht die sorgfältige Anlageplanung. Änderungen und Irrtum vorbehalten.



- ① Sole-Wasser Wärmepumpe Nautilus (WPNS 060-130)
 - ② Standwassererwärmer mit zwei Wärmetauschern (SWDR 500/600/800/1000l)
 - ③ Druck-Solaranlage (SOL 2/3/4/5 VP/HP/VPF/HPF P)
 - ④ Pufferspeicher (TSP 300/500/800l)
- DSO RDS1-D Druckstation (im Lieferumfang der Solaranlage)
 DSO DSR1-D Solaris Drucksolarregler (im Lieferumfang der Solaranlage)
 TM Thermostatisches Mischventil (im Lieferumfang der Solaranlage)

- t_s Solar-Speicherfühler (im Lieferumfang der Solaranlage)
- t_k Kollektorfühler (im Lieferumfang der Solaranlage)
- t_w Aussenfühler (am Aussengerät montiert)
- MAG Membranausdehnungsgefäß
- DHE MC Schlammabscheider
- DWP GT 1/4 Vorlauffühler/Speicherfühler
- DTS 131 Anlege-Temperaturbegrenzung (nur mit Fussbodenheizung)
- DHK EHG Elektrozusatzheizung als Legionellenschutz 3/6 KW
- DHE ZGA Anbaugruppe für Heizkreis ohne Mischung
- D90 600 Inbetriebnahme Wärmepumpe Nautilus
- D90 310 Inbetriebnahme Solaris
- KW Kaltwasser
- WW Warmwasser

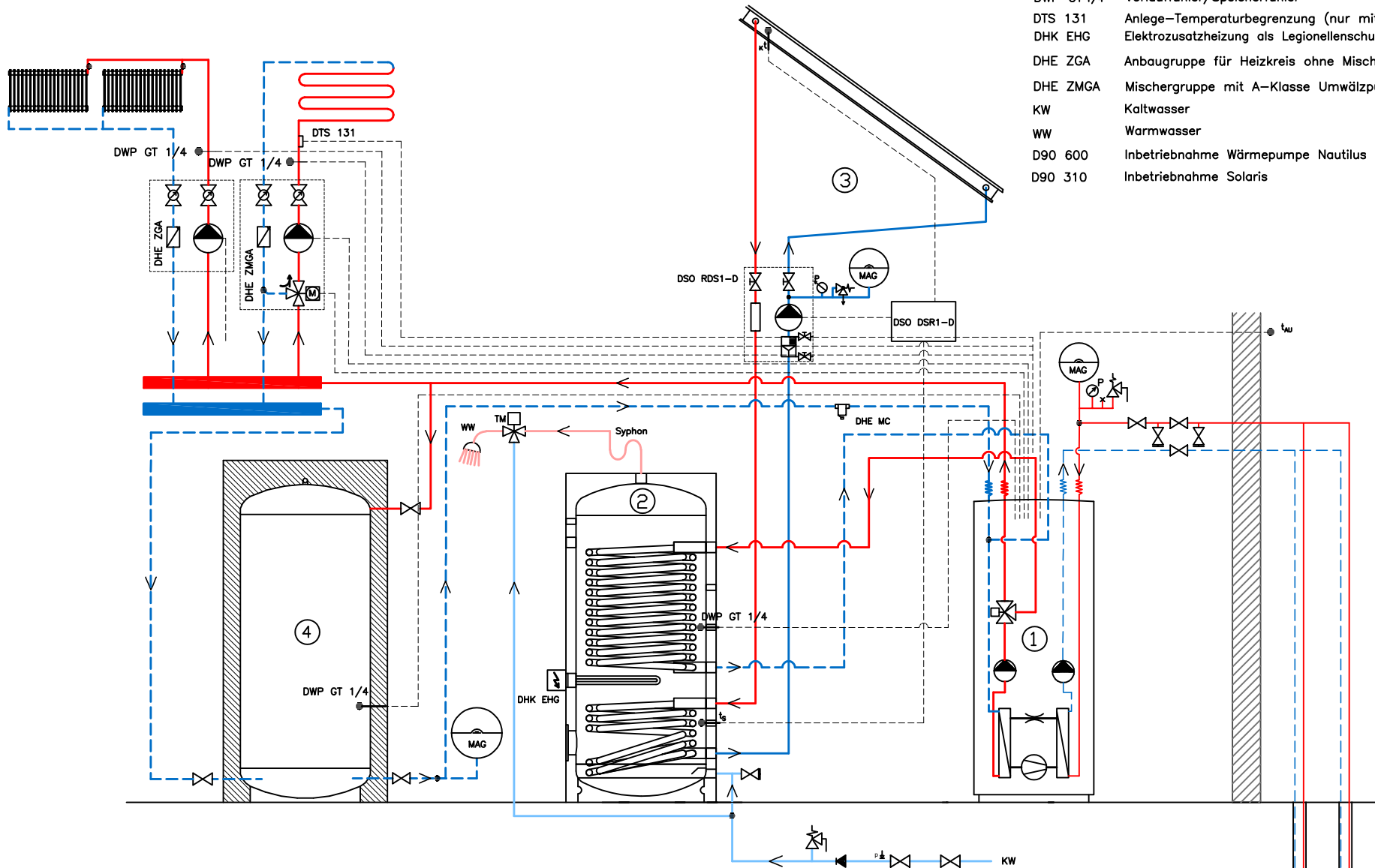


Das gezeigte Anlagenschema erhebt keinen Anspruch auf Vollständigkeit und ersetzt nicht die sorgfältige Anlageplanung. Änderungen und Irrtum vorbehalten.



- ① Sole-Wasser Wärmepumpe Nautilus (WPNS 060-130)
 - ② Standwassererwärmer mit zwei Wärmetauschern (SWDR 500/600/800/1000)
 - ③ Druck-Solaranlage (SOL 2/3/4/5 VP/HP/VPF/HPF P)
 - ④ Pufferspeicher (TSP 300/500/800/1)
- DSO RDS1-D Druckstation (im Lieferumfang der Solaranlage)
 DSO DSR1-D Solaris Drucksolarregler (im Lieferumfang der Solaranlage)
 TM Thermostatisches Mischventil (im Lieferumfang der Solaranlage)

- t_s Solar-Speicherfühler (im Lieferumfang der Solaranlage)
- t_k Kollektorfühler (im Lieferumfang der Solaranlage)
- t_w Aussenfühler (am Aussengerät montiert)
- MAG Membranausdehnungsgefäß
- DHE MC Schlammscheider
- DWP GT 1/4 Vorlauffühler/Speicherfühler
- DTS 131 Anlege-Temperaturbegrenzung (nur mit Fussbodenheizung)
- DHK EHG Elektrozusatzheizung als Legionellenschutz 3/6 KW
- DHE ZGA Anbaugruppe für Heizkreis ohne Mischung
- DHE ZMGA Mischerguppe mit A-Klasse Umwälzpumpe
- KW Kaltwasser
- WW Warmwasser
- D90 600 Inbetriebnahme Wärmepumpe Nautilus
- D90 310 Inbetriebnahme Solaris



Das gezeigte Anlagenschema erhebt keinen Anspruch auf Vollständigkeit und ersetzt nicht die sorgfältige Anlageplanung. Änderungen und Irrtum vorbehalten.

