

Einspeisung Wärmepumpe  
3x400V/N/Pe

Absicherung gL -gG Charakteristik D  
WPNS 220 25 A  
WPNS 280 25 A

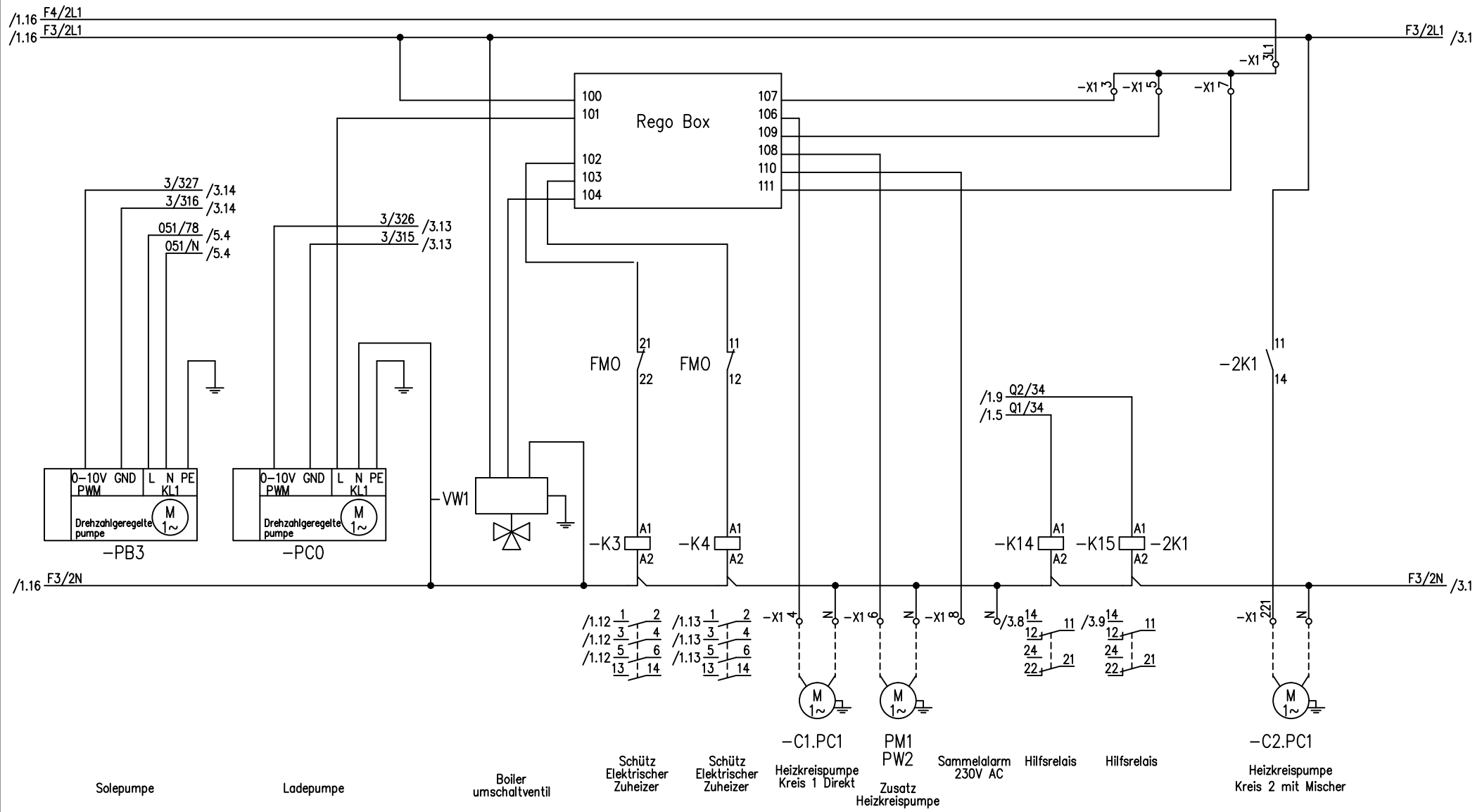
Achtung:  
Bei doppelter Einspeisung  
Brücken entfernen

Bei einfacher Einspeisung :  
Absicherung gL -gG Charakteristik D  
WPNS 220 50 A  
WPNS 280 50 A

Einspeisung El. Zuheizer  
3x400V/Pe

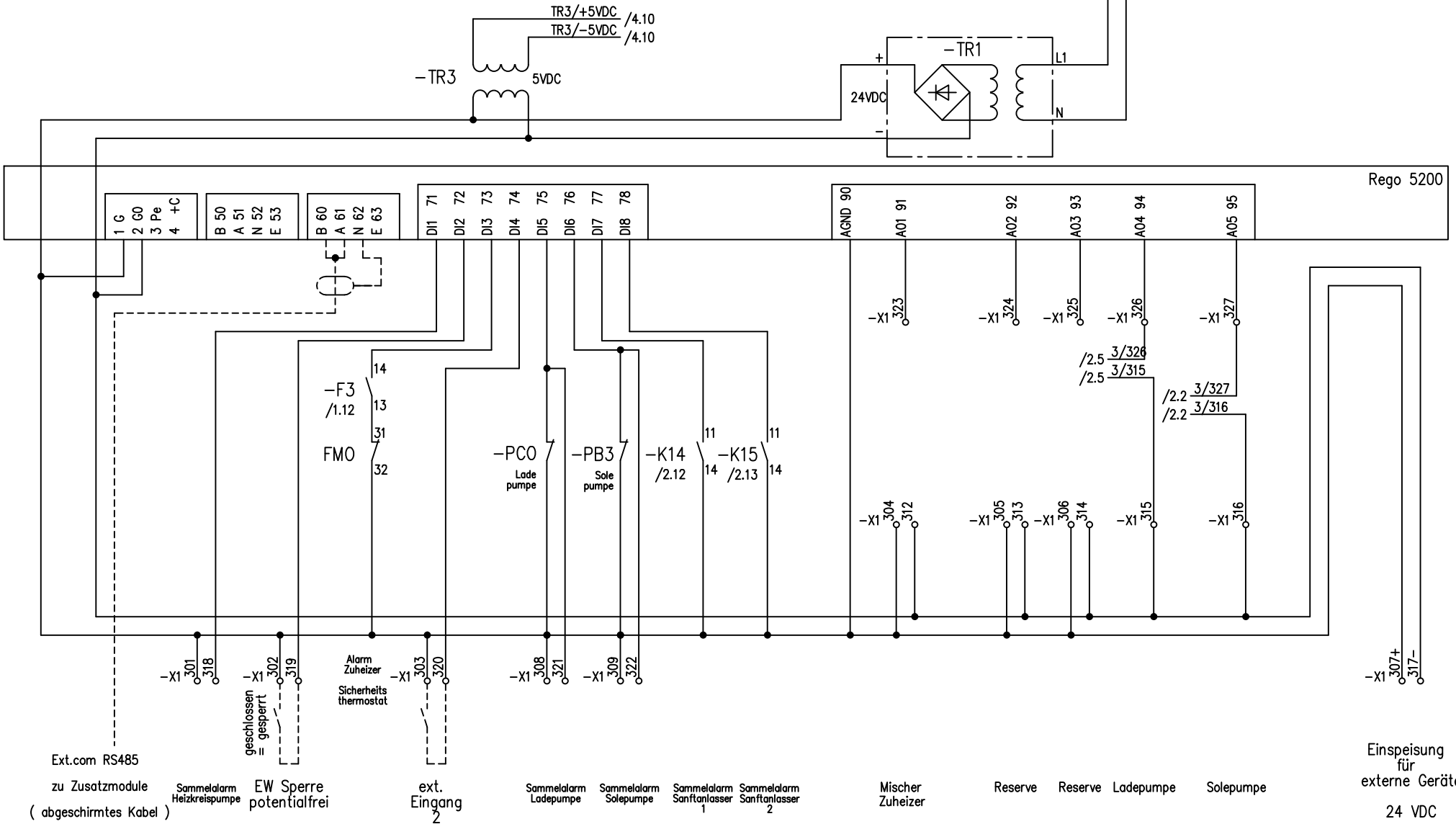
Absicherung gL -gG Charakteristik D  
WPNS 220 25 A  
WPNS 280 25 A

————— Bereits verkabelt      - - - - - Bauseits zu verlegen



/2.16 F3/2L1  
/2.16 F3/2N

F3/2L1 /5.1  
F3/2N /5.1

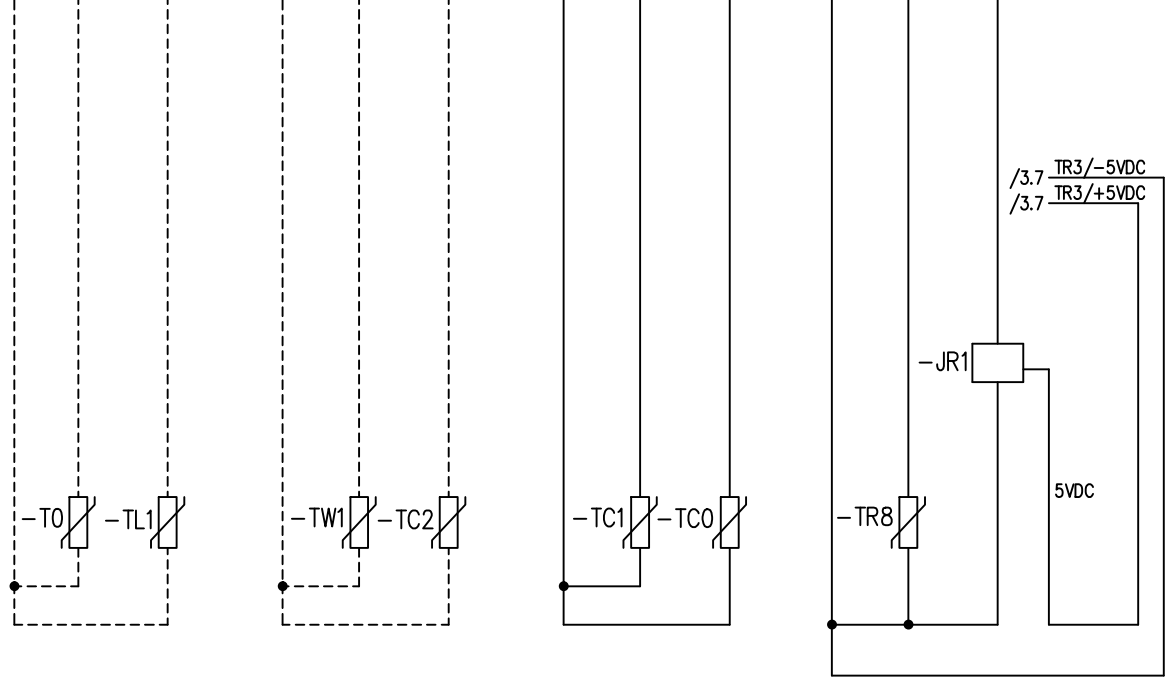
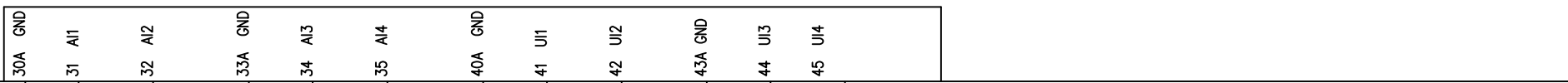


Rego 5200

Einspeisung für externe Geräte  
24 VDC

— Bereits verkabelt    - - - - - Bauseits zu verlegen

Rego 5200



Vorlauf  
fühler    Aussen  
fühler

Warmwasser  
fühler

Pufferspeicher  
fühler

Vorlauf  
hinter  
Elektroheizkessel

Rücklauf  
temperatur

Fühler  
nach  
Economizer

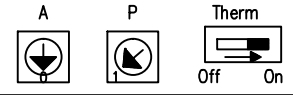
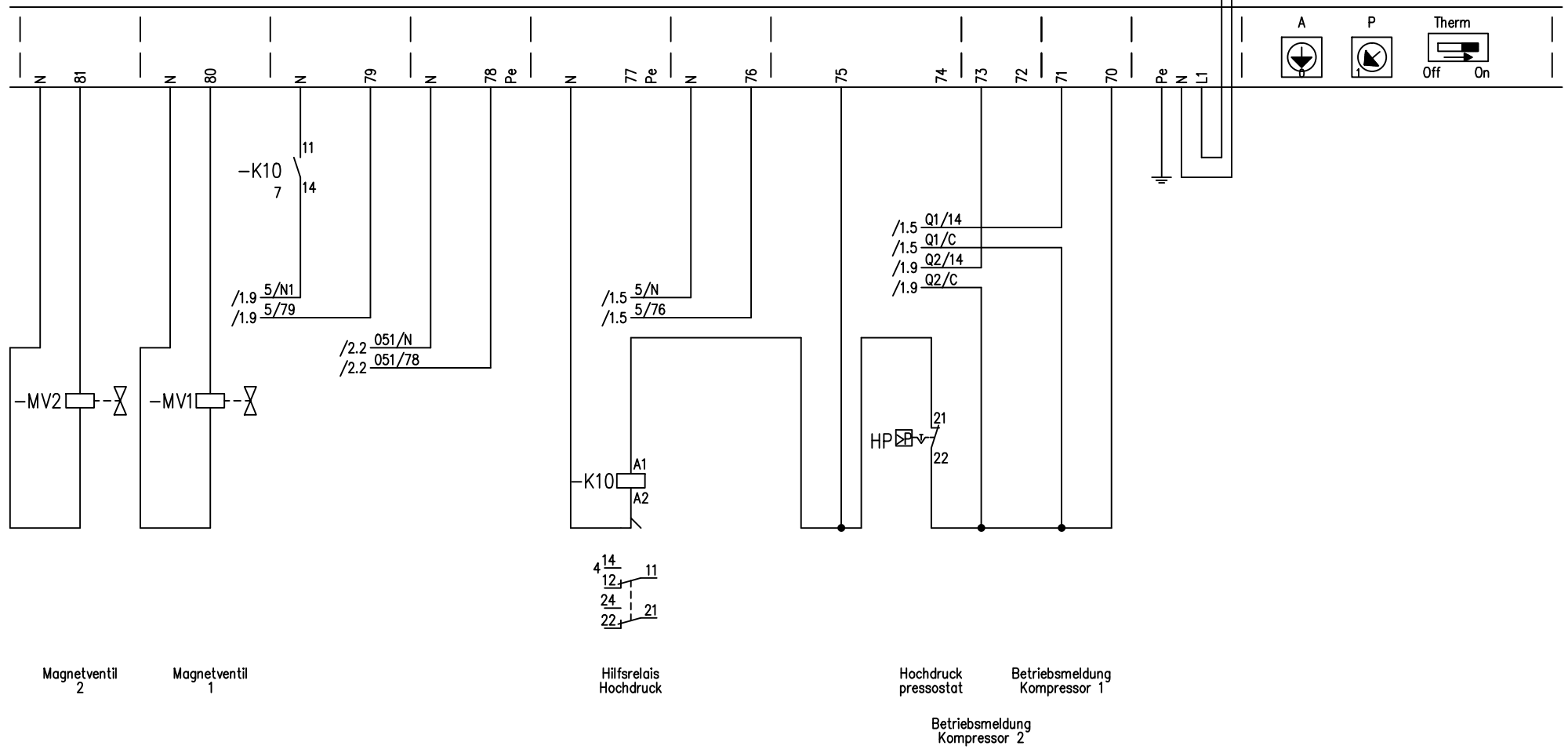
0 - 5 V  
Kondensationsdruck

————— Bereits verkabelt    - - - - - Bauseits zu verlegen

/3.16 F3/2L1  
/3.16 F3/2N

F3/2L1 /6.1  
F3/2N /6.1

A = 0 Standart P = 8 22 kW WP  
P = 7 28 kW WP



Magnetventil  
2

Magnetventil  
1

Hilfsrelais  
Hochdruck

Hochdruck  
pressostat

Betriebsmeldung  
Kompressor 1

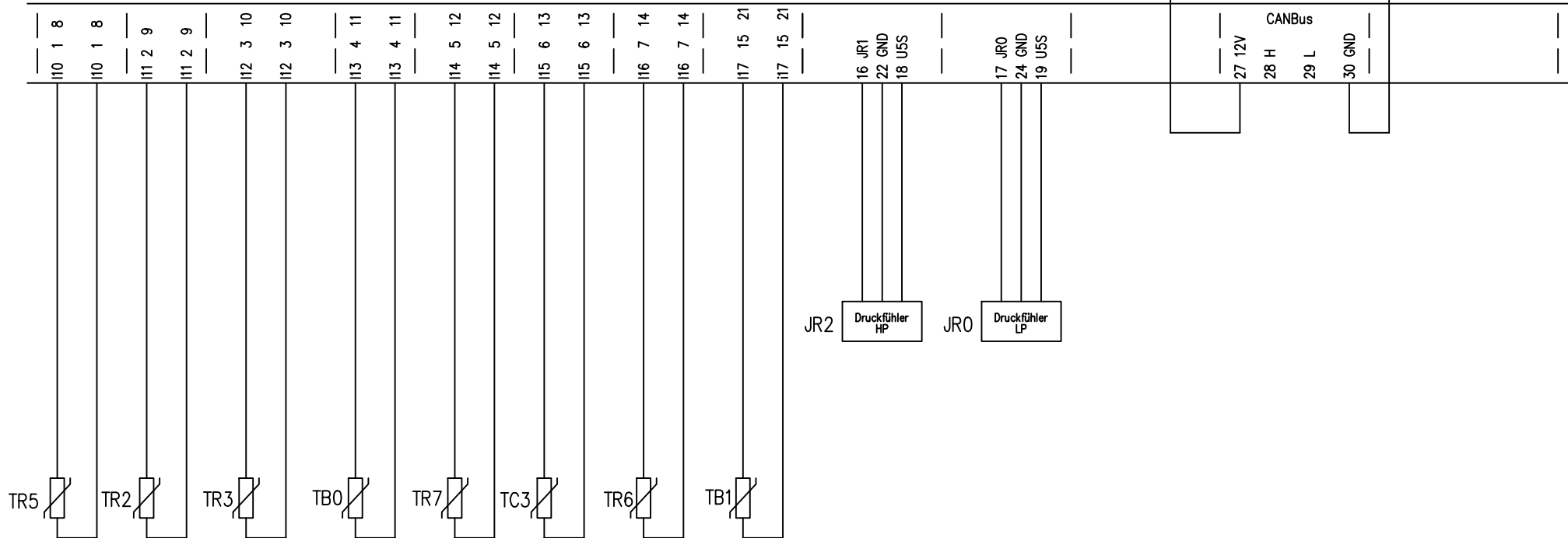
Betriebsmeldung  
Kompressor 2

————— Bereits verkabelt      - - - - - Bauseits zu verlegen

/5.16 F3/2L1  
/5.16 F3/2N

F3/2L1  
F3/2N

CUHP-10



Sauggas

Sauggas  
Kältemittel  
einspritzung

Kältemittelleitung  
Economizer

Sole Eintritt

Heissgas  
Kompressor  
2

Vorlauf  
Wärmeträger

Heissgas  
Kompressor  
1

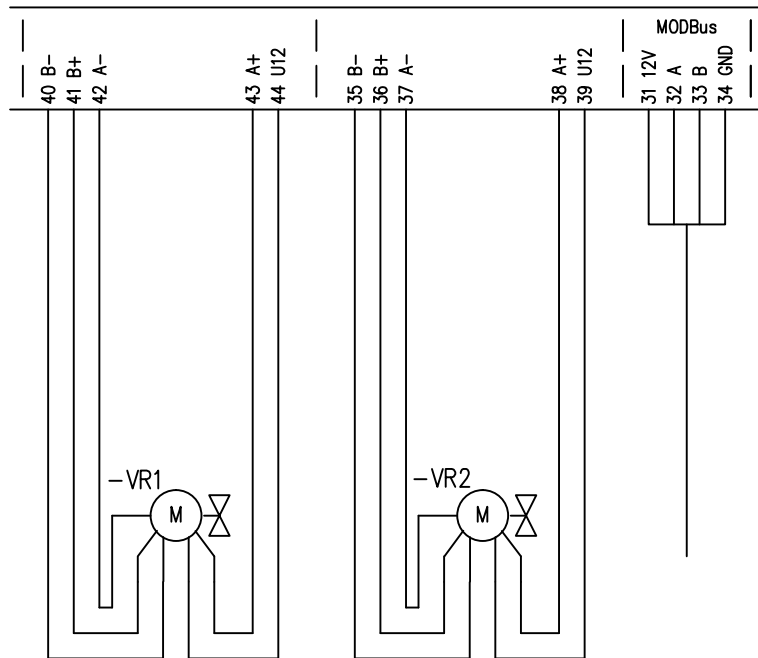
Sole Austritt

Einspritzdruck  
Transmitter

Niederdruck  
Transmitter

————— Bereits verkabelt      - - - - - Bauseits zu verlegen

CUHP-10



el. Expansionsventil  
1

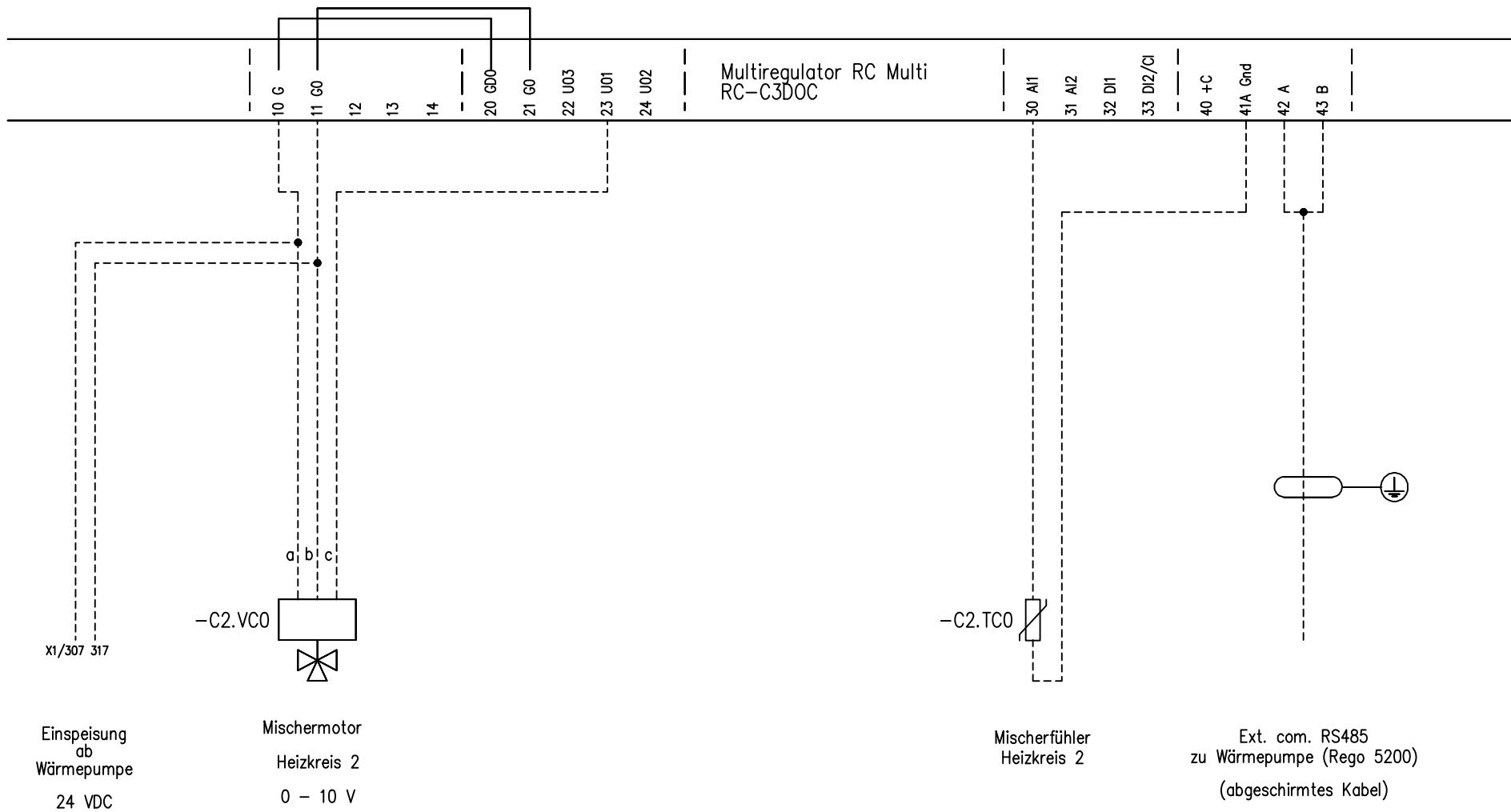
el. Expansionsventil  
2

MOD Bus

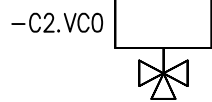
————— Bereits verkabelt      - - - - - Bauseits zu verlegen

Zusatzmodul  
extern von Wärmepumpe verbaut

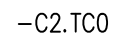
HEIZKREIS 2



Einspeisung  
ab  
Wärmepumpe  
24 VDC



Mischermotor  
Heizkreis 2  
0 – 10 V



Mischerfühler  
Heizkreis 2

Ext. com. RS485  
zu Wärmepumpe (Rego 5200)  
(abgeschirmtes Kabel)

————— Bereits verkabelt      - - - - - Bauseits zu verlegen