
Informations générales

Chauffe-eau muraux
Hybrid chauffe-eau muraux

Chauffe-eau sur pieds
Accumulateurs d'énergie combinés / Conteneurs spéciaux
Chauffe-eau sur pieds multifonction

Chauffe-eau-photovoltaïque

Chauffe-eau encastrés

Accessoires / outillage chauffe-eau

Production d'eau chaude avec échangeurs à plaques Syncro

Station d'eau sanitaire Cronus

Chauffe-eau solaire Solaris

Chauffe-eau pompe à chaleur NUOS

Chauffe-eau inox pour potagers à bois

Systèmes de rubans chauffants
Système de circulation Pipe in Pipe
Système de circulation Aquadomus

Pompes à chaleur air-eau
Pompes à chaleur saumure-eau

Réservoirs sur mesure
Soudure sur place
Isolation sur place
Presations de service

Explication des symboles

(Exemples)

Catalogue Brochure No. 4.2	Type	Capacité litres	Échangeur m ² haut bas	ErP	Réfé- rence	Prix de vente sans TVA
300 à 1000 litres	SWD 300V6	300	3,50	B ●	805086	5685.–
V4A						

Symboles :

- B** = Le symbole ErP représente la classe énergétique d'un produit selon les normes européennes.
- = Le point désigne des produits qui ne sont pas toujours en stock, délai d'approvisionnement sur demande.
- V4A** = Le symbole V4A désigne des produits en acier inoxydable.

Conditions de vente

En passant commande, le client accepte les conditions de livraison, de garantie et de paiement suivantes.

Des erreurs évidentes d'écriture et de facturation ne peuvent pas engager notre responsabilité.

Toutes les informations contenues dans les catalogues, brochures et tarifs ne sont pas contraignantes.

Les changements de prix et les ajustements techniques sont réservés dans tous les cas.

Conditions de livraison

Les délais de livraison sont indiqués et respectés au mieux.

Les livraisons par camion sont faites franco au domicile du client ou jusqu'au bout de la route accessible au chantier. Le déchargement des produits a lieu sur une surface plane, devant le domicile ou sur le chantier. Le stockage approprié est à la charge de l'acheteur. Sans notre consentement exprès, les livraisons par camion à partir de l'objet prédéterminé ne peuvent être reprogrammées. Les livraisons ont lieu au cours du jour souhaité. Les livraisons avec horaire de déchargement sont payantes et doivent être spécifiquement demandées.

Domotec AG facture au client la RPLP (la taxe sur les poids lourds liée aux performances) ou, dans le cas de la livraison de colis, des frais d'envoi supplémentaires.

Le destinataire doit inspecter les marchandises. Les réclamations doivent nous être signalées par écrit dans les 8 jours.

Conditions générales de vente et de garantie

Vous trouverez nos conditions générales de vente et de garantie en ligne à l'adresse www.domotec.ch/fr/cgv/

Les pièces remplacées pendant la période de garantie n'entraînent pas une extension de la période de garantie. La garantie ne peut pas être réclamée si la cause du défaut est due à des influences extérieures, au non-respect des instructions d'installation et de fonctionnement, à un cas de force majeure ou à une ingérence de tiers.

Le lieu d'exécution et le for juridique est Aarburg.

Chauffe-eau muraux

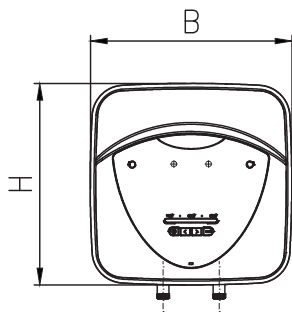


Catalogue
Brochure No. 2.0

Type	Capacité litres	Puissance kW	Tension V	Temps de chauffe h/80 °C h/60 °C		ErP	Référence	Prix de vente sans TVA
W 010	10	1,2	230	0,8	0,6	A	300000	585.-
W 015	15	1,2	230	1,2	0,9	A	300100	655.-
W 030	30	1,0	230	2,4	1,7	A	300200	725.-
		1,5	230	1,6	1,3	A	301300	

10 à 30 litres

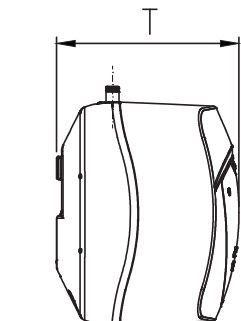
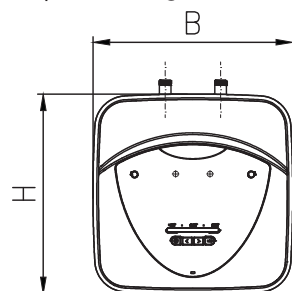
raccords dessous
pour montage sur-évier



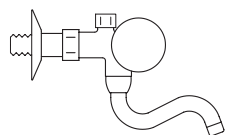
W 010 – 030

10 à 30 litres

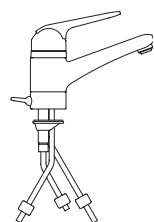
raccords dessus
pour montage sous-évier



WS 010 – 030



Mitigeur à deux robinet



Mitigeur à levier

WS 010	10	1,2	230	0,8	0,6	A	300060	585.-
WS 015	15	1,2	230	1,2	0,9	A	300160	655.-

Dimensions	H mm	B mm	T mm
W 010 / WS 010	360	360	294
W 015 / WS 015	360	360	342
W 030	447	447	406

Accessoires

DMI 019	Set de raccordement pour petits chauffe-eau, pour tubes en cuivre de 10 mm (2 pièces)	211019	19.50
DMI 035	Mitigeur à deux robinets pour montage mural destiné aux W 010 – W 030 (pour accumulateurs basse pression)	211035	760.-
DMI 036	Mitigeur à levier pour évier destiné aux W 010 – W 030 (pour accumulateurs basse pression)	211036	835.-
DME 006	Raccord diélectrique R 1/2"	212001	36.-

Exécution sous évier W 030

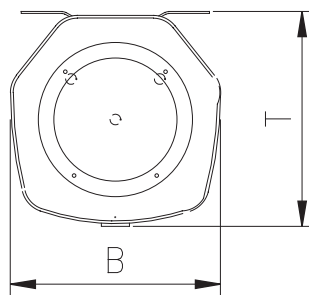
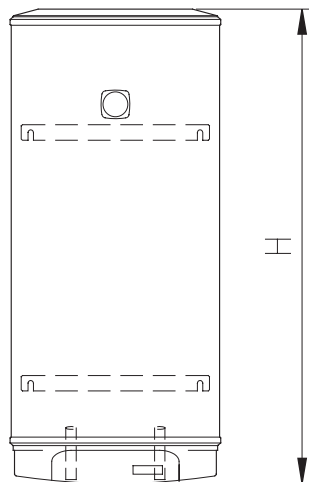
DMI 304	Set de conversion pour 30 litres sous plan (incl. matériel de montage, tuyaux en cuivre de 12 mm)	211020	138.-
DME 407	Support de montage au sol (RAL 9016) pour WS 030	211038	83.-

Remarques

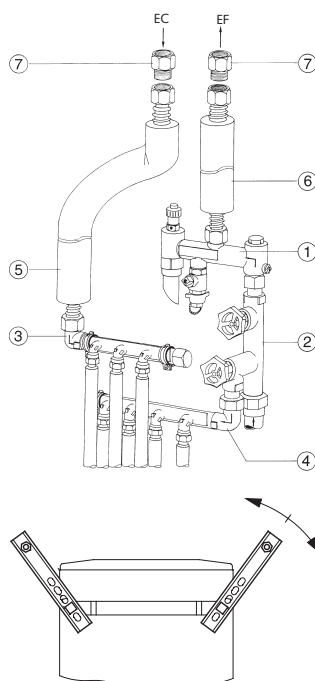
- Chauffe-eau muraux W/WS 010, 015 et 030 disponibles pour raccordement sous pression ainsi qu'à écoulement libre

Catalogue
Brochure No. 2.0

50 à 125 litres



W 050 - 125



Type	Capacité litres	Puissance kW	Tension V	Temps de chauffe h/80 °C	h/60 °C	ErP	Référence	Prix de vente sans TVA
W 050	50	0,5 ♦	230	8	6	C	300307	995.-
		0,5 ♦	400	8	6	C	300308	
		0,6 ♦	230	6	4	C	300304	
		0,6 ♦	400	6	4	C	300305	
		1,0 ♦	230	4	3	C	300301	
		1,0 ♦	400	4	3	C	300302	
		4,0	3x400	1	¾	C	300300	
W 075	75	0,7 ♦	230	8	6	C	300407	1130.-
		0,7 ♦	400	8	6	C	300408	
		1,0 ♦	230	6	4	C	300404	
		1,0 ♦	400	6	4	C	300405	
		1,5 ♦	230	4	3	C	300401	
		1,5 ♦	400	4	3	C	300402	
W 100	100	1,0 ♦	230	8	6	C	300507	1215.-
		1,0 ♦	400	8	6	C	300508	
		1,3 ♦	230	6	4	C	300504	
		1,3 ♦	400	6	4	C	300505	
		2,0 ♦	230	4	3	C	300501	
		2,0 ♦	400	4	3	C	300502	
W 125	125	1,2 ♦	230	8	6	C	300607	1315.-
		1,2 ♦	400	8	6	C	300608	
		1,6 ♦	230	6	4	C	300604	
		1,6 ♦	400	6	4	C	300605	
		2,4 ♦	400	4	3	C	300602	

♦ Puissance commutable au besoin

Dimensions	H mm	B mm	T mm
W 050	680	530	540
W 075	850	530	540
W 100	1030	530	540
W 125	1190	530	540

Accessoires

DMI 494	Groupe de sécurité pour W 050 à 200 se composant de :	211002	1465.-
	① 1 bloc de sécurité ¾", DMI 384		
	② 1 robinet de distribution 1" x ¾", DMI 306		
	③ 1 coude ¾" x 1", DMI 391		
	④ 1 raccord équerre ¾" x ¾", DMI 390		
	⑤ 1 tuyau métallique flexible avec écrous 1" x 500 mm, DMI 3622		
	⑥ 1 tuyau métallique flexible avec écrous 1" x 300 mm, DMI 349		
	⑦ 2 pièces d'adaptation G 1" x Rp ¾", DMI 389		
DMI 300	Fixation universelle Accessoire de montage lors de l'échange	111300	109.-

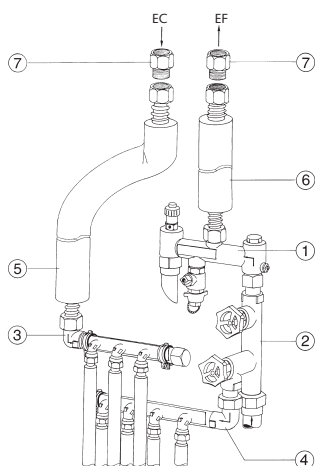
Catalogue
Brochure No. 2.3

100 à 150 litres
avec Wifi


W 100 E – 150 E

Type	Capacité litres	Puissance kW	Tension V	Temps de chauffe 10-55 °C / h	ErP	Référence	Prix de vente sans TVA
W 100 E	100	2,4	230	2,1	◀B	300509	1550.-
W 120 E	120	2,4	230	2,4	◀B	300603	1650.-
W 150 E	150	2,4	230	3,2	◀B	300702	1850.-

Dimensions	H mm	B mm	T mm
W 100 E	904	506	518
W 120 E	1019	506	518
W 150 E	1197	506	518


Accessoires

DMI 494	Groupe de sécurité pour W 050 à 200	211002	1465.-
se composant de :			
①	1 bloc de sécurité ¾", DMI 384		
②	1 robinet de distribution 1" x ¾", DMI 306		
③	1 coude ¾" x 1", DMI 391		
④	1 raccord équerre ¾" x ¾", DMI 390		
⑤	1 tuyau métallique flexible avec écrous 1" x 500 mm, DMI 3622		
⑥	1 tuyau métallique flexible avec écrous 1" x 300 mm, DMI 349		
⑦	2 pièces d'adaptation G 1" x Rp ¾", DMI 389		

Catalogue
Brochure No. 2.3

Type	Capacité litres	Puissance kW	Tension V	Temps de chauffe 10-55 °C / h	ErP	Réfé- rence	Prix de vente sans TVA
WFHL 050 E	45	1,5	230	1,3	B	302200	1450.-
WFHL 080 E	65	1,5	230	2,3	B	302201	1650.-
WFHL 100 E	80	1,5	230	2,5	B	302202	1750.-

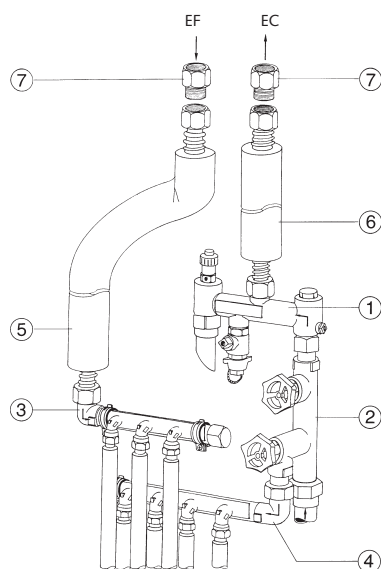
45 a 80 litres

WFHL = bride et raccords à gauche



Dimensions	H mm	B mm	T mm
WFHL 050 E	511	797	275
WFHL 080 E	511	1087	275
WFHL 100 E	511	1272	275

WFHL 050 E - 100 E


Accessoires

DMI 338	Groupe de sécurité pour WF 070 à 150 se composant de :	111338	1355.-
	① 1 bloc de sécurité ¾", DMI 384		
	② 1 robinet de distribution 1" x ¾", DMI 306		
	③ 1 coude ¾" x 1", DMI 391		
	④ 1 raccord équerre ¾" x ¾", DMI 390		
	⑤ 1 tuyau métallique flexible avec écrous 1" x 500 mm, DMI 362		
	⑥ 1 tuyau métallique flexible avec écrous 1" x 300 mm, DMI 349		
	⑦ 2 pièces d'adaptation G 1" x Rp ½", DMI 388		

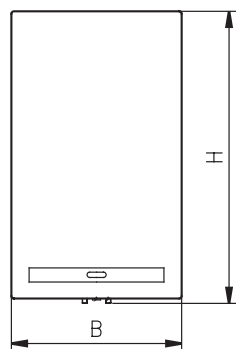
Catalogue
Brochure No. 2.3

Type	Capacité litres	Puissance kW	Tension V	Temps de chauffe 10-55 °C / h	ErP	Réfé- rence	Prix de vente sans TVA
WF 050 E	45	1,5	230	1,3	B	302100	1450.-
WF 080 E	65	1,5	230	2,3	B	302101	1650.-
WF 100 E	80	1,5	230	2,5	B	302102	1750.-

45 à 150 litres


WF 050 E - 100 E

Dimensions	H mm	B mm	T mm
WF 050 E	797	511	275
WF 080 E	1087	511	275
WF 100 E	1272	511	275

 Catalogue
Brochure No. 2.0


WF 150



Type	Capacité litres	Puissance kW	Tension V	Temps de chauffe h/80 °C h/60 °C	ErP	Réfé- rence	Prix de vente sans TVA	
WF 150	150	1,5	♦	230	8 6	C	303207	3435.-
		1,5	♦	400	8 6	C	303208	
		2,0	♦	230	6 4	C	303204	
		2,0	♦	400	6 4	C	303205	
		3,0	♦	400	4 3	C	303202	

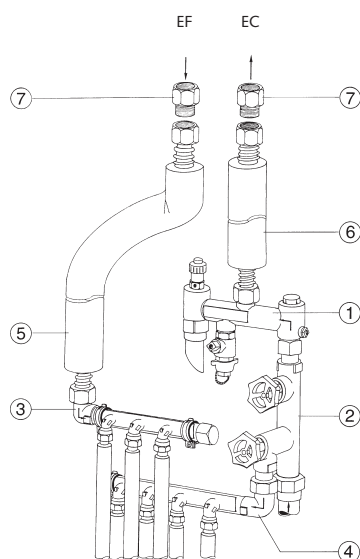
♦ Puissance commutable au besoin

Dimensions	H mm	B mm	T mm
WF 150	1513	720	320

Accessoires

 DMI 338 Groupe de sécurité pour WF 070 à 150
se composant de :

- ① 1 bloc de sécurité ¾", DMI 384
- ② 1 robinet de distribution 1" x ¾", DMI 306
- ③ 1 coude ¾" x 1", DMI 391
- ④ 1 raccord équerre ¾" x ¾", DMI 390
- ⑤ 1 tuyau métallique flexible avec écrous 1" x 500 mm, DMI 362
- ⑥ 1 tuyau métallique flexible avec écrous 1" x 300 mm, DMI 349
- ⑦ 2 pièces d'adaptation G 1" x Rp ½", DMI 388



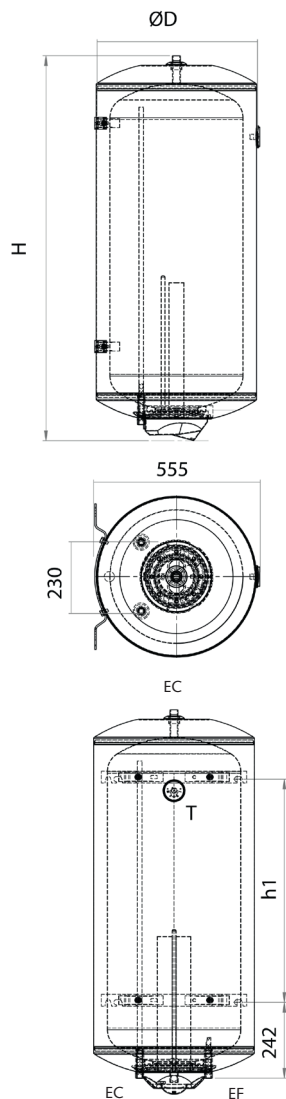
Sicherheitsgruppe

Catalogue
Brochure No. 2.0

Type	Capacité l	Puissance kW	Tension V	Temps de chauffe h/80 °C h/60 °C		ErP	Réfé- rence	Prix de vente sans TVA
W 100V6 K	100	1,0	230	8	6	C	302801	2550.-
		1,4	230	6	4	C	302802	
		2,0	230	4	3	C	302803	
		1,0	400	8	6	C	302804	
		1,5	400	6	4	C	302805	
		2,0	400	4	3	C	302806	

100 litres

V4A



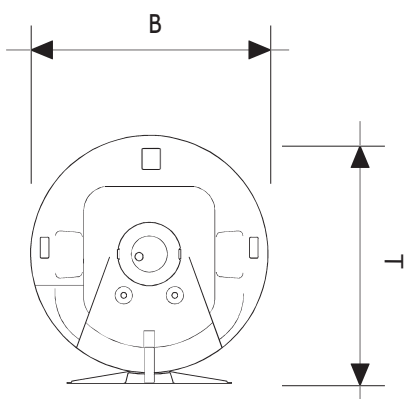
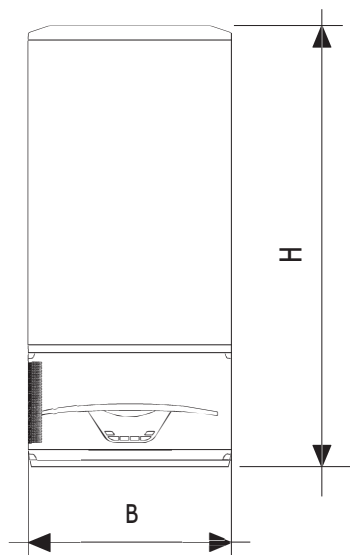
W 100V6 K

Dimensions	H mm	h1	D mm	T mm
W 100V6 K	902	360	538	555

EF = Eau froide R 3/4"

EC = Eau chaude R 3/4"

Catalogue Brochure No. 2.0	Type	Capacité litres	Puissance kW	Tension V	ErP	Réfé- rence	Prix de vente sans TVA
Hybrid	HYBRID W 100	100	1,42	230	A	806257	2350.-



HYBRID W 100

Dimensions	H mm	B mm	T mm
HYBRID W 100	1153	465	515

EF = Eau froide R 1/2"
EC = Eau chaude R 1/2"

Accessoires

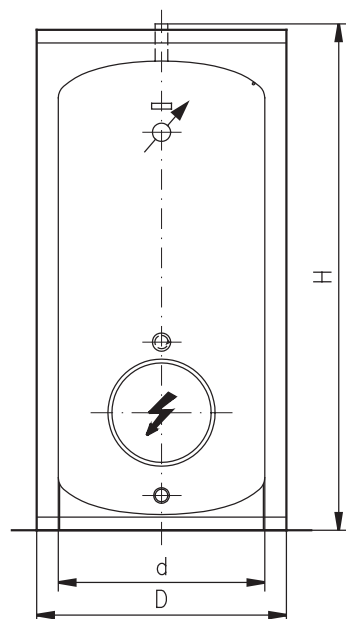
WPW 454	Réservoir répcup condensats complet pour HYBRID	806258	126.-
DME 006	Raccord diélectrique R 1/2"	212001	36.-

Chauffe-eau sur pieds



Catalogue
Brochure No. 4.1

600 à 1000 litres



S 600 – 800

Type	Capacité litres	Puissance kW	Tension V	Temps de chauffe h/80 °C	Temps de chauffe h/60 °C	ErP	Référence	Prix de vente sans TVA
S 600	600	sans élément chauffant électrique				■ C	606090	3895.-
		6,0 ♦	3x400	8	6	■ C	606009	4730.-
		8,0 ♦	3x400	6	4	■ C	606006	
		12,0 ★	3x400	4	3	■ C	606003	
		5,0	3x400	10	7	■ C	606001	
S 800	800	sans élément chauffant électrique				■ C	606190	4530.-
		8,0 ♦	3x400	8	6	■ C	606109	5660.-
		10,0 ♦	3x400	6	4	■ C	606106	
		16,0 ★	3x400	4	3	■ C	606103	
		6,5	3x400	10	7	■ C	606101	
S 1000	1000	ohne Elektro-Heizelement				■ C	606290	4910.-
		10,0 ★	3x400	8	6	■ C	606209	5965.-
		14,0 ♦	3x400	6	4	■ C	606206	
		20,0 ♦	3x400	4	3	■ C	606203	
		8,0	3x400			■ C	606201	

- ♦ Puissance commutable au besoin
- ★ Nécessite la transformation du groupe thermostatique

Jusqu'à 10 kW 1 thermostat de réglage et de sécurité

Au-delà de 10 kW pour commande par contacteur externe

- 2 thermostats de sécurité tripolaires
- 1 thermostat de réglage (circuit de commande)

Dimensions	H mm	D mm	d mm	T mm
S 600	1900	890	700	1025
S 800	2017	1000	790	1128
S 1000	2188	1000	790	1150

Accessoires

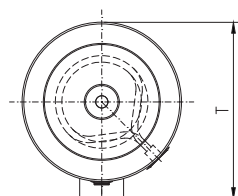
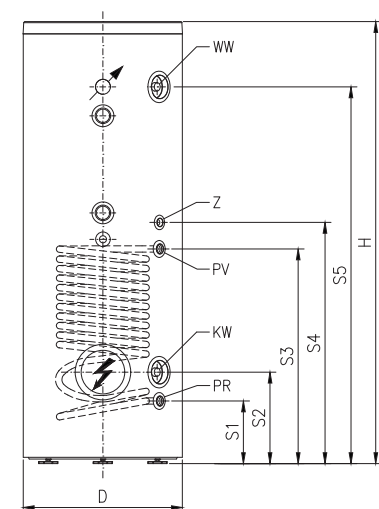
D19 175	Anode à courant imposé au lieu d'anodes en magnésium pour S1000 à S2000	019175	810.-
D19 177	Anode à courant imposé au lieu d'anodes en magnésium pour S 600 à S 800	019177	810.-
D22 025	Protection de chantier pour cuves de 500 à 2000 l, cuve et accessoires livrés en une fois	022025	250.-

Remarques

- Échangeurs complémentaires voir page 14

Catalogue
Brochure No. 3.1

200 à 500 litres



SW 200 – 500

Type	Capacité litres	Puissance kW	Tension V	Temps de chauffe h/80 °C	h/60 °C	ErP	Réfé- rence	Prix de vente sans TVA
SW 200	200	sans élément chauffant électrique		◆ B	608490	2170.-		
		2,0 ◆	230	8	6	◆ B	605211	2455.-
		2,0 ◆	400	8	6	◆ B	605212	
		2,6 ◆	400	6	4	◆ B	605210	
		4,0 ◆	3x400	4	3	◆ B	605209	
SW 300	300	sans élément chauffant électrique		◆ B	608590	2480.-		
		3,0 ◆	400	8	6	◆ B	608508	2760.-
		3,0 ◆	3x400	8	6	◆ B	608509	
		4,0 ◆	3x400	6	4	◆ B	608506	
		6,0 ◆	3x400	4	3	◆ B	608503	
SW 400	400	sans élément chauffant électrique		◆ B	608690	3295.-		
		4,0 ◆	3x400	8	6	◆ B	608609	3535.-
		5,3 ◆	3x400	6	4	◆ B	608606	
		8,0 ◆	3x400	4	3	◆ B	608603	
		5,0	3x400	6,5	4,5	◆ B	608601	
SW 500	500	sans élément chauffant électrique		◆ B	608790	3390.-		
		5,0 ◆	3x400	8	6	◆ B	608709	3635.-
		6,6 ◆	3x400	6	4	◆ B	608706	
		10,0 ◆	3x400	4	3	◆ B	608703	
		4,0	3x400	10	7	◆ B	608701	

◆ Puissance commutable au besoin

EF = Eau froide R 1"

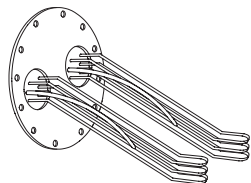
EC = Eau chaude R 1"

Dimensions	H mm	D mm	T mm	S1 mm	S2 mm	S3 mm	S4 mm	S5 mm	WT m ²
SW 200	1310	660	730	260	379	770	880	1039	1,5
SW 300	1832	660	730	260	379	890	1000	1561	1,5
SW 400	1725	755	827	260	379	810	920	1433	1,5
SW 500	1957	755	827	260	379	810	920	1665	1,5

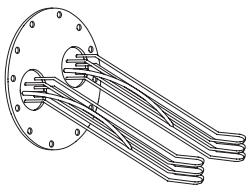
Accessoires

DTS 480	Thermostat de pompe de charge (avec doigts de gants) pour SW	112407	87.-
---------	---	--------	------

Catalogue Brochure No. 4.1	Type	Puissance kW	Tension V	Réfé- rence	Prix de vente sans TVA
Corps de chauffe électriques Chauffe-eau sur pieds dès 600 litres	D19 137	6,0	3x400	019136	1335.-
	D19 138	8,0	3x400	019137	1335.-
	D19 139	10,0	3x400	019138	1335.-
	D19 140	12,0	3x400	019139	1335.-
	D19 141	14,0	3x400	019140	1335.-
	D19 142	16,0	3x400	019141	1335.-
	D19 143	20,0	3x400	019142	1335.-



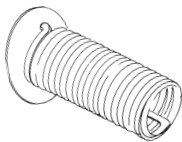
Corps de chauffe électriques V4A	Type	Puissance kW	Tension V	Réfé- rence	Prix de vente sans TVA
V4A	D19 137 V4A	6,0	3x400	019131	2075.-
	D19 138 V4A	8,0	3x400	019132	2075.-
	D19 139 V4A	10,0	3x400	019147	2075.-
	D19 140 V4A	12,0	3x400	019146	2075.-
	D19 141 V4A	14,0	3x400	019143	2075.-
	D19 142 V4A	16,0	3x400	019144	2075.-
	D19 143 V4A	20,0	3x400	019145	2075.-

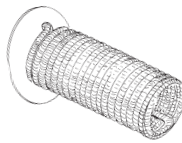


Jusqu'à 10 kW 1 thermostat de réglage et de sécurité

Au-delà de 10 kW commande par contacteur externe

- 2 thermostats de sécurité tripolaires
- 1 thermostat de réglage (circuit de commande)

Échangeurs lisses	Type	Puissance kW	Fläche	Réfé- rence	Prix de vente sans TVA
	D19 144	29 ¹⁾	Fläche 1,0 m ²	019121	885.-
	D19 145	46 ¹⁾	Fläche 2,0 m ²	019122	1615.-

Échangeurs à ailettes	Type	Puissance kW	Fläche	Réfé- rence	Prix de vente sans TVA
	D19 134	25 ¹⁾	Fläche 2,0 m ²	019133	1155.-
	D19 135	30 ¹⁾	Fläche 3,2 m ²	019134	1480.-
	D19 136	53 ¹⁾	Fläche 4,5 m ²	019135	2180.-

¹⁾ Puissance absorbée en kW lors de soutirage continu avec eau froide 10 °C, eau chaude 60 °C et température primaire 80 °C

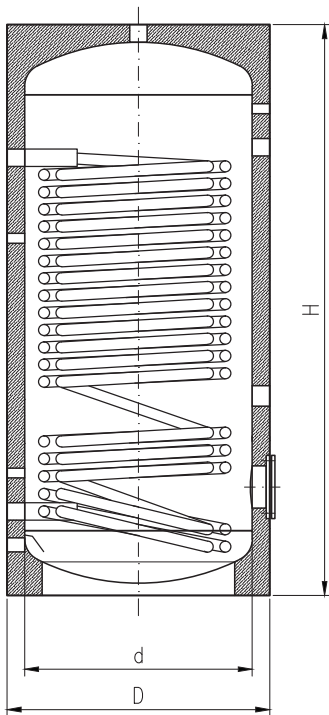
Accessoires

DTS 400	Thermostat de pompe de charge monté	112406	83.-
---------	-------------------------------------	--------	------

Catalogue
Brochure No. 4.2

Type	Capacité litres	Échangeur m ²		ErP	Référence	Prix de vente sans TVA
		sup.	inf.			

300 à 2000 litres



SWD 300 – 2000

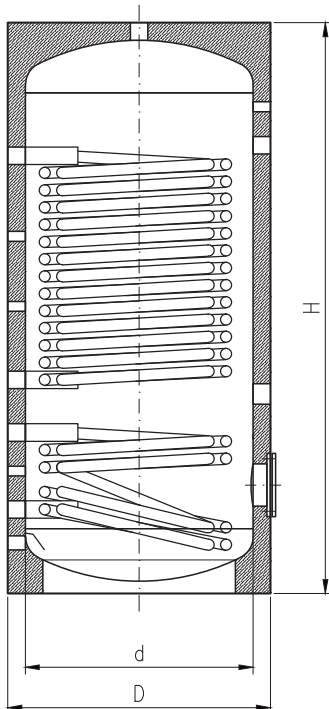
Exécution émaillés

1 échangeur

SWD 200	200	2,10		●	805078	2280.-
SWD 300	300	3,50		●	805079	2810.-
SWD 400	400	4,50		●	805080	3340.-
SWD 500	500	5,70		●	805081	3740.-
SWD 600	600	5,70		●	805085	4050.-
SWD 800	800	6,00		●	805087	5045.-
SWD1000	1000	6,00		●	805082	5415.-
SWD1500	1500	7,50		●	805091	11610.-
SWD2000	2000	10,80		●	805092	14845.-

2 échangeurs

SWDR 300	300	2,40	1,00	●	508098	3605.-
SWDR 400	400	3,00	1,20	●	508099	4135.-
SWDR 500	500	4,20	1,50	●	508093	4530.-
SWDR 600	600	5,70	2,20	●	508094	5110.-
SWDR 800	800	5,20	2,20	●	508095	6075.-
SWDR1000	1000	6,00	3,60	●	508096	6910.-
SWDR1500	1500	7,50	3,60	●	508078	13055.-



SWDR 300 – 1500

Dimensions	H mm	D mm	d mm
SWD 200	1320	550	
SWD/SWDR 300	1580	600	
SWD/SWDR 400	1380	750	
SWD/SWDR 500	1630	750	
SWD/SWDR 600	1880	750	
SWD/SWDR 800	1735	990	790
SWD/SWDR1000	2080	990	790
SWD/SWDR1500	2115	1200	1000
SWD2000	2350	1300	1100

Contenance plus importante réalisable sur demande !

Remarques

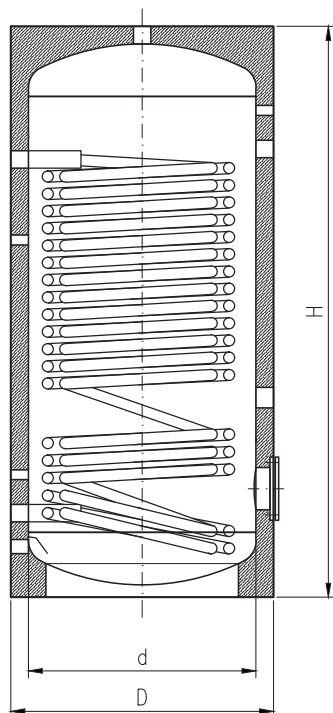
- Jusqu'à 600 litres, isolation montée, non démontable. A partir de 800 litres, isolation démontable
- Corps de chauffe électriques voir page 24
- Les articles signalés par un ● ne sont pas tenus en stock, délais de livraison sur demande

Catalogue
Brochure No. 4.2

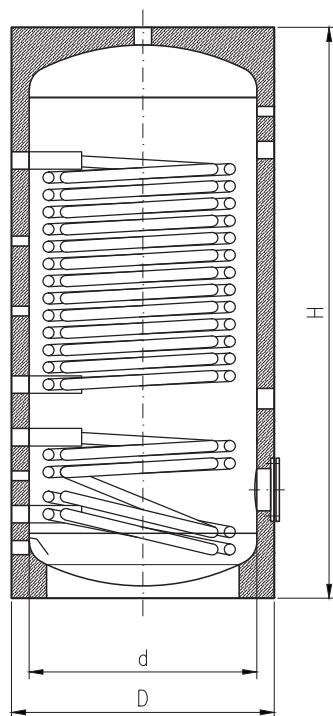
Type	Capacité litres	Echangeurs m ² sup. inf.		ErP	Réfé- rence	Prix de vente sans TVA
------	--------------------	--	--	-----	----------------	------------------------------

300 à 2000 litres

V4A



SWD 300V6 – 2000V6



SWDR 300V6 – 2000V6

1 échangeur

SWD 200V6	200	1,90		B ●	805083	5170.-
SWD 300V6	300	3,50		B	805086	5685.-
SWD 400V6	400	4,50		B	805093	6885.-
SWD 500V6	500	5,70		B	805088	7940.-
SWD 600V6	600	5,70		C	805090	8325.-
SWD 800V6	800	6,00		C	805089	9165.-
SWD1000V6	1000	6,00		C	805094	9750.-
SWD1500V6	1500	7,50		C ●	805095	17980.-
SWD2000V6	2000	10,40		C ●	805096	20910.-

2 échangeur

SWDR 300V6	300	2,40	1,00	B ●	508070	5795.-
SWDR 400V6	400	3,00	1,20	B ●	508071	7260.-
SWDR 500V6	500	4,20	1,50	B ●	508072	8320.-
SWDR 600V6	600	5,70	2,20	C ●	508073	9740.-
SWDR 800V6	800	5,20	2,20	C ●	508074	10565.-
SWDR1000V6	1000	6,00	3,30	C ●	508075	12200.-
SWDR1500V6	1500	7,50	3,60	C ●	508076	20785.-
SWDR2000V6	2000	8,50	5,50	C ●	508077	24890.-

Dimensions	H mm	D mm	d mm
SWD 200V6	1320	550	
SWD/SWDR 300V6	1580	600	
SWD/SWDR 400V6	1380	750	
SWD/SWDR 500V6	1630	750	
SWD/SWDR 600V6	1880	750	
SWD/SWDR 800V6	1735	990	790
SWD/SWDR1000V6	2080	990	790
SWD/SWDR1500V6	2115	1200	1000
SWD/SWDR2000V6	2435	1300	1100

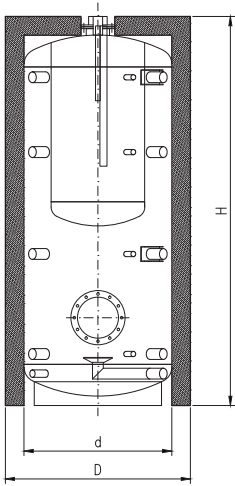
Remarques

- Jusqu'à 600 litres, isolation montée, non démontable. A partir de 800 litres, isolation démontable
- Corps de chauffe électriques voir page 24
- Les articles signalés par un ● ne sont pas tenus en stock, délais de livraison sur demande
- Tous les modèles avec le symbole **V4A** sont en inox, différentes dimensions aux modèles émaillés

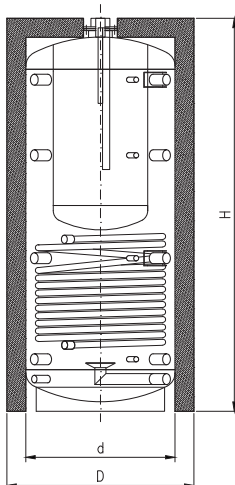
Catalogue
Brochure No. 4.2

Type	Capacité		Échangeur m ²		ErP	Réf- erence	Prix de vente sans TVA
	litres Accu.	WE	sup.	inf.			

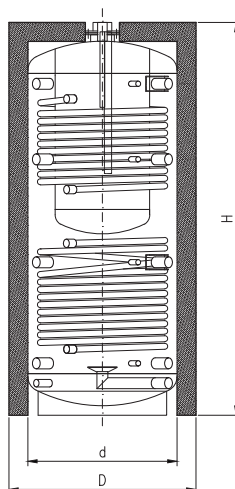
Réservoir double enveloppe



SD 600 – 2000



SDW 600 – 2000



SD2W 600 – 2000

sans échangeur

SD 600	450	145			◀ C	● 802200	5250.-
SD 800	620	170			◀ C	● 802201	5550.-
SD1000	790	200			◀ C	● 802202	5850.-
SD1500	1250	250			◀ C	● 802203	6595.-
SD2000	1660	340			◀ C	● 802204	7715.-

1 échangeur

SDW 600	450	145		2,5	◀ C	● 802210	6320.-
SDW 800	620	170		2,5	◀ C	● 802211	6635.-
SDW1000	790	200		3,5	◀ C	● 802212	7035.-
SDW1500	1250	250		4,0	◀ C	● 802213	8110.-
SDW2000	1660	340		4,8	◀ C	● 802214	9460.-

2 échangeur

SD2W 600	450	145	1,8	2,5	◀ C	● 802220	6960.-
SD2W 800	620	170	2,0	2,5	◀ C	● 802221	7335.-
SD2W1000	790	200	2,5	3,5	◀ C	● 802222	7810.-
SD2W1500	1250	250	2,8	4,0	◀ C	● 802223	8780.-
SD2W2000	1660	340	3,8	4,8	◀ C	● 802224	10231.-

Dimensions	H mm	D mm	d mm
SD/SDW/SD2W 600	1945	750	650
SD/SDW/SD2W 800	1750	990	790
SD/SDW/SD2W1000	2111	990	790
SD/SDW/SD2W1500	2115	1200	1000
SD/SDW/SD2W2000	2350	1300	1100

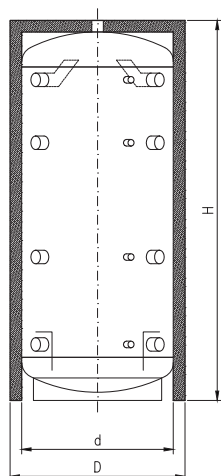
Remarques

- Jusqu'à 600 litres, isolation montée, non démontable. A partir de 800 litres, isolation démontable
- Les articles signalés par un ● ne sont pas tenus en stock, délais de livraison sur demande
- Accumulateur = volume eau chaude primaire
- WE = Volume eau chaude sanitaire

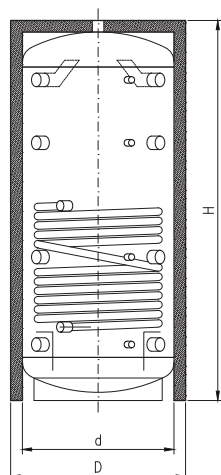
Catalogue
Brochure No. 4.2

Type	Capacité litres	Echangeurs m ² sup. inf.	ErP	Réfé- rence	Prix de vente sans TVA
------	--------------------	---	-----	----------------	------------------------------

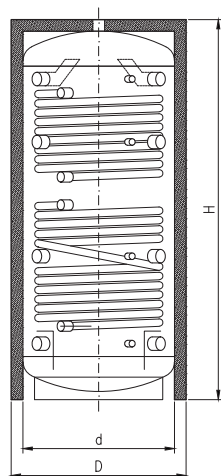
Réservoirs tampons 300 à 5000 litres



TSP 300 – 5000



TSPR 300 – 5000



TSP2R 300 – 5000

sans échangeur

TSP 300	300		◀ B	806001	1445.-
TSP 500	500		◀ B	806002	1785.-
TSP 600	600		◀ C ●	806012	1930.-
TSP 800	800		◀ C ●	806003	2220.-
TSP1000	1000		◀ C ●	806004	2480.-
TSP1250	1250		◀ C ●	806005	3040.-
TSP1500	1500		◀ C ●	806006	3760.-
TSP2000	2000		◀ C ●	806007	4690.-
TSP2500	2500		●	806008	5110.-
TSP3000	3000		●	806009	6285.-
TSP4000	4000		●	806010	7135.-
TSP5000	5000		●	806011	8620.-

1 échangeur

TSPR 300	300	1,60	◀ B ●	806020	1760.-
TSPR 500	500	2,00	◀ B ●	806021	2275.-
TSPR 800	800	2,70	◀ C ●	806022	2775.-
TSPR1000	1000	3,50	◀ C ●	806023	3125.-
TSPR1250	1250	3,80	◀ C ●	806024	3770.-
TSPR1500	1500	4,50	◀ C ●	806025	4570.-
TSPR2000	2000	4,80	◀ C ●	806026	5305.-
TSPR2500	2500	5,00	●	806027	5485.-
TSPR3000	3000	6,00	●	806028	6690.-
TSPR4000	4000	7,00	●	806029	7535.-
TSPR5000	5000	8,00	●	806030	9420.-

2 échangeur

TSP2R 300	300	1,60	1,20	◀ B ●	806040	2170.-
TSP2R 500	500	2,00	1,80	◀ B ●	806041	2375.-
TSP2R 800	800	2,70	2,10	◀ C ●	806042	3625.-
TSP2R1000	1000	3,50	2,50	◀ C ●	806043	3735.-
TSP2R1250	1250	3,80	3,00	◀ C ●	806044	4010.-
TSP2R1500	1500	4,50	3,20	◀ C ●	806045	5100.-
TSP2R2000	2000	4,80	4,00	◀ C ●	806046	6380.-
TSP2R2500	2500	5,00	4,00	●	806047	6635.-
TSP2R3000	3000	6,00	4,20	●	806048	7955.-
TSP2R4000	4000	7,00	5,00	●	806049	9170.-
TSP2R5000	5000	8,00	5,00	●	806050	10660.-

Dimensions	H mm	D mm	d mm
TSP/TSPR/TSP2R 300	1595	600	
TSP/TSPR/TSP2R 500	1645	750	
TSP 600	1895	650	
TSP/TSPR/TSP2R 800	1750	990	790
TSP/TSPR/TSP2R1000	2110	990	790
TSP/TSPR/TSP2R1250	2075	1150	950
TSP/TSPR/TSP2R1500	2115	1200	1000
TSP/TSPR/TSP2R2000	2350	1300	1100
TSP/TSPR/TSP2R2500	2495	1400	1200
TSP/TSPR/TSP2R3000	2710	1450	1250
TSP/TSPR/TSP2R4000	2820	1600	1400
TSP/TSPR/TSP2R5000	2850	1800	1600

Remarques

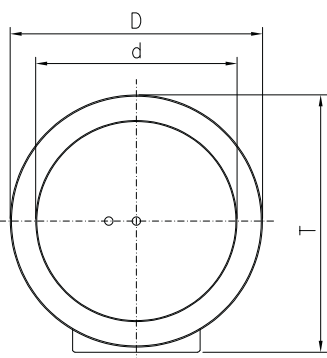
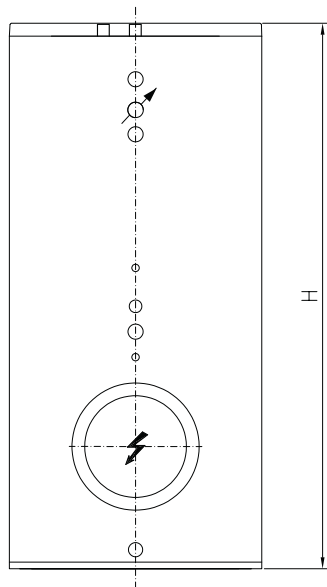
- Jusqu'à 500 litres, isolation montée, non démontable. A partir de 800 litres, isolation démontable
- Les articles signalés par un ● ne sont pas tenus en stock, délais de livraison sur demande

Catalogue Brochure No. 4.2	Type	Désignation	Réfé- rence	Prix de vente sans TVA
Corps de chauffe électriques à brides pour les accumulateurs émaillés & V4A				
	DWP EHF 4.0	Corps de chauffe électrique chauffage/ sanitaire 400/3 V~ 4,0 kW (bride 120 mm) SWD 300 à 1000	805359	630.–
	DWP EHF 6.0	Corps de chauffe électrique chauffage/ sanitaire 400/3 V~ 6,0 kW (bride 120 mm) SWD 300 à 1000	805360	665.–
	DWP EHF 6.0 FL 220	Corps de chauffe électrique chauffage/ sanitaire 400/3 V~ 6,0 kW (bride 220 mm) à partir de SWD 1500	805364	945.–
	DWP EHF 8.0	Corps de chauffe électrique chauffage/ sanitaire 400/3 V~ 8,0 kW (bride 120 mm) SWD 400 à 1000	805363	935.–
	DWP EHF 8.0 FL 220	Corps de chauffe électrique chauffage/ sanitaire 400/3 V~ 8,0 kW (bride 220 mm) à partir de SWD1500	805365	1135.–
	DWP EHF 10.0	Corps de chauffe électrique chauffage/ sanitaire 400/3 V~ 10,0 kW (bride 120 mm) SWD 800 à 1000	805361	935.–
	DWP EHF 10.0 FL 220	Corps de chauffe électrique chauffage/ sanitaire 400/3 V~ 10,0 kW (bride 220 mm) à partir de SWD1500	805362	1135.–
V4A	Corps de chauffe électriques à brides pour les accumulateurs inox V4A 1500 – 2000 litres			
	DWP EHF2 F L 220V4A	Corps de chauffe électrique chauffage sanitaire 230 V~ 2.0 kW (bride 220mm) SWD 1500/2000V4A	● 805372	1320.–
	DWP EHF4 FL 220V4A	Corps de chauffe électrique chauffage sanitaire 400/3 V~ 4.0 kW (bride 220mm) SWD 1500/2000V4A	805367	1320.–
	DWP EHF6 FL 220V4A	Corps de chauffe électrique chauffage sanitaire 400/3 V~ 6.0 kW (bride 220mm) SWD 1500/2000V4A	805368	1330.–
	DWP EHF8 FL 220V4A	Corps de chauffe électrique chauffage sanitaire 400/3 V~ 8,0 kW (bride 220 mm) à partir de SWD1500	805369	1375.–
	DWP EHF10 FL 220V4A	Corps de chauffe électrique chauffage sanitaire 400/3 V~ 10.0 kW (bride 220mm) SWD 1500/2000V4A	805370	1295.–
Corps de chauffe électriques à visser pour les accumulateurs émaillés & V4A				
	DHK EHG 2.0	Corps de chauffe électrique chauffage/ sanitaire 230 V~ – 400/3 V~ 2,0 kW 1½"	805350	590.–
	DHK EHG 3.0	Corps de chauffe électrique chauffage/ sanitaire 230 V~ – 400/3 V~ 3,0 kW 1½"	805351	620.–
	DHK EHG 4.5	Corps de chauffe électrique chauffage/ sanitaire 400/3 V~ 4,5 kW 1½"	805352	670.–
	DHK EHG 6.0	Corps de chauffe électrique chauffage/ sanitaire 400/3 V~ 6,0 kW 1½"	805353	690.–
	DHK EHG 7.5	Corps de chauffe électrique chauffage/ sanitaire 400/3 V~ 7,5 kW 1½"	805354	700.–

Catalogue
Brochure No. 4.3

Type	Accumulateur litres	ErP	Référence	Prix de vente sans TVA
SMF 500	500	B	807101	3405.-
SMF 800	800	C	807103	4135.-
SMF1000	1000	C	807104	5105.-

500 à 1000 litres



SMF 500 – 1000

Dimensions	H mm	D mm	d mm
SMF 500	1810	810	650
SMF 800	1905	990	790
SMF1000	2140	990	790

Accessoires

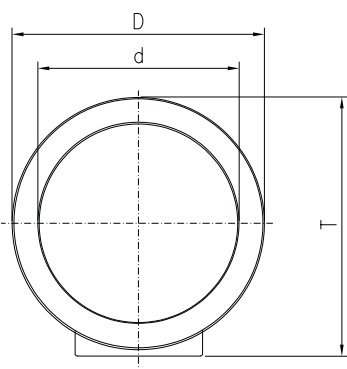
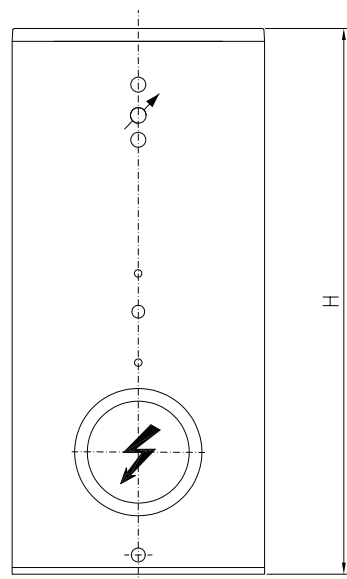
D19 703 K	Batterie électrique pour SMF 500 (céramique) Tension: 400V Puissance: 4 – 10.0 kW	019191	2430.-
D19 705 K	Batterie électrique pour SMF 800/1000 (céramique) Tension: 400V Puissance: 6.0 – 9.0 kW	019193	3645.-
D19 706 K	Batterie électrique pour SMF 800/1000 (céramique) Tension: 400V Puissance: 12 – 17.0 kW	019194	3790.-
D19 600	Register R383 (1.5 m2), pour SMF 500	019198	1870.-
D19 601	Register R482 (2.0 m2), pour SMF 800/1000	019199	2300.-
D19 602	Register R483 (3.0 m2), pour SMF 800/1000	019200	2580.-
DTS 480 B	Thermostat de régl. (sans doigt de gant)	112407	87.-
DME 415	Tube diffuseur 1" pour SMF 500 – 1000	201040	415.-
D90 320	Mise en service SMF	090340	1015.-

Catalogue
Brochure No. 4.3

Type	Accumulateur litres	ErP	Référence	Prix de vente sans TVA
SMF 500V6	500	B	807108	5795.-
SMF 800V6	800	C	807110	7250.-
SMF1000V6	1000	C	807111	7550.-
SMF1500V6	1500	C	807112	10850.-
SMF2000V6	2000	C	807113	12500.-

500 à 2000 litres

V4A



SMF 500V6 – 2000V6

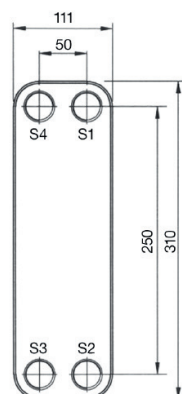
Dimensions	H mm	D mm	d mm
SMF 500V6	1835	810	650
SMF 800V6	1890	990	790
SMF1000V6	2140	990	790
SMF1500V6	2000	1340	1100
SMF2000V6	2350	1340	1100

Accessoires

D19 703V6 K	Batterie électrique pour SMF 500V6 (céramique) Tension: 400V Puissance: 4 – 10.0 kW	019183	2430.-
D19 705V6 K	Batterie électrique pour SMF 800/1000V6 (céramique) Tension: 400V Puissance: 6 – 9 kW	019185	3645.-
D19 706V6 K	Batterie électrique pour SMF 800/1000V6 (céramique) Tension: 400V Puissance: 12 – 17 kW	019186	3790.-
D19 707V6 K	Batterie électrique pour SMF1500/2000V6 (céramique) Tension: 400V Puissance: 26 kW	019187	4945.-
D19 708V6 K	Batterie électrique pour SMF2000V6 (céramique) Tension: 400V Puissance: 35 kW	019188	6265.-
D19 600V6	Register R383 (1.5 m ²), Inox pour SMF 500V6	019195	1870.-
D19 601V6	Register R482 (2.0 m ²), Inox pour SMF 800V6/1000V6/1500V6/2000V6	019196	2300.-
D19 602V6	Register R483 (3.0 m ²), Inox pour SMF 800V6/1000V6/1500V6/2000V6	019197	2580.-
DTS 480 B	Thermostat de régl. (sans doigt de gant)	112407	87.-
DTS 131	Thermostat applique	112130	119.-
DME 415	Tube diffuseur 1" pour SMF 500 – 1000V6	201040	415.-
DME 416	Tube diffuseur 1 1/2" pour SMF1500V6 – 2000V6	211041	530.-
D90 320	Mise en service SMF	090340	1015.-

Catalogue Brochure No. 4.3	Type	Désignation	Réfé- rence	Prix de vente sans TVA
-------------------------------	------	-------------	----------------	------------------------------

Echangeurs à plaques brasés



DPT 30-10H	Echangeur à plaques brasé	431000	555.-
DPT 30-18H	Echangeur à plaques brasé	431001	595.-
DPT 30-24H	Echangeur à plaques brasé	431002	810.-
DPT 30-34H	Echangeur à plaques brasé	431003	795.-
DPT 30-50H	Echangeur à plaques brasé	431004	995.-
DPT 30-70H	Echangeur à plaques brasé	431005	1245.-

Capot isolant pour Echangeurs à plaques brasés

DIS 250	pour DPT 30-10H – DPT 30-18H	431040	205.-
DIS 251	pour DPT 30-24H – DPT 30-34H	431041	205.-
DIS 252	pour DPT 30-50H	431042	205.-
DIS 253	pour DPT 30-70H	431043	205.-

Régulation SVS

DST SVS	Relais et thermostats (EN/HORS)	612635	1455.-
---------	---------------------------------	--------	--------

Pompes sanitaires

DMI 570	Pompe sanitaire ALPHA1 20-45N 150 pour circuit secondaire	211400	865.-
DMI 571	Pompe sanitaire ALPHA2 25-60N 180 pour circuit secondaire	211401	1155.-

Chauffe-eau-photovoltaïque



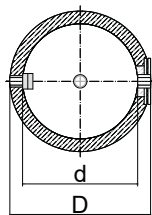
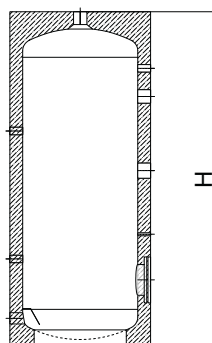
Catalogue
Brochure No. 3.2

200 à 1000 litres

Type	Capacité litres	Désignation	ErP	Réfé- rence	Prix de vente sans TVA
Chauffe-eau émaillés compatibles PV					
SPV 200	200	Chauffe-eau sur pieds 6 bar sans corps de chauffe	B ●	605220	2080.-
SPV 300	300	Chauffe-eau sur pieds 6 bar sans corps de chauffe	B	605320	2340.-
SPV 400	400	Chauffe-eau sur pieds 6 bar sans corps de chauffe	B ●	605420	3000.-
SPV 500	500	Chauffe-eau sur pieds 6 bar sans corps de chauffe	B ●	605520	3305.-
SPV 800	800	Chauffe-eau sur pieds 6 bar sans corps de chauffe	C ●	605820	5390.-
SPV1000	1000	Chauffe-eau sur pieds 6 bar sans corps de chauffe	C ●	605100	6035.-

200 à 1000 litres

V4A



SPV 200V6 – 1000V6
SPV 200 – 1000

Chauffe-eau compatibles PV acier inoxydable

SPV 200V6	200	Chauffe-eau sur pieds 6 bar sans corps de chauffe	B ●	605221	3455.-
SPV 300V6	300	Chauffe-eau sur pieds 6 bar sans corps de chauffe	B ●	605321	4110.-
SPV 400V6	400	Chauffe-eau sur pieds 6 bar sans corps de chauffe	B ●	605421	4845.-
SPV 500V6	500	Chauffe-eau sur pieds 6 bar sans corps de chauffe	B ●	605521	5265.-
SPV 800V6	800	Chauffe-eau sur pieds 6 bar sans corps de chauffe	C ●	605820	7590.-
SPV1000V6	1000	Chauffe-eau sur pieds 6 bar sans corps de chauffe	C ●	605101	8595.-

Dimensions	H mm	D mm	d mm
SPV 200	1320	550	450
SPV 300	1610	600	500
SPV 400	1410	750	650
SPV 500	1660	750	650
SPV 800	1750	990	790
SPV 1000	2100	990	790
SPVV6 200	1305	550	450
SPVV6 300	1595	600	500
SPVV6 400	1395	750	650
SPVV6 500	1645	750	650
SPVV6 800	1750	990	790
SPVV6 1000	2100	990	790

Remarques

- Jusqu'à 500 litres, isolation montée, non démontable. A partir de 800 litres, isolation démontable
- Les articles signalés par un ● ne sont pas tenus en stock, délais de livraison sur demande
- Pour les autres chauffe-eau compatibles avec les éléments de chauffage photovoltaïques, voir les pages 21-24 ou la brochure technique 3.2, Tableau de compatibilité.
- Tous les modèles avec le symbole **V4A** sont en inox, différentes dimensions aux modèles émaillés

Catalogue Brochure No. 3.2	Type	Désignation	Réfé- rence	Prix de vente sans TV
-------------------------------	------	-------------	----------------	-----------------------------

Corps de chauffe électrique à réglage progressif par Fronius Ohmpilot

- Régulation de la puissance de 0 à 100%
- Plage de réglage de la température 0 à 85 °C
- Diamètre extérieur de la bride Ø 180 mm
Corps de chauffe à visser (R 1 1/2" conique)
- Matériel corps de chauff él. ronde : Incoloy 825 2.4858
- Matériel boîtier : Polycarbonate RAL 7035 (gris clair)
- Classe de protection IP21 (Corps de chauffe sur bride)
selon EN 60529 IP41(Corps de chauffe à visser)
- Utilisation pour eau sanitaire et chauffage
- Pression de fonctionnement max. 10 bar

Corps de chauffe sur bride

DWP EHF 2.0 OP	Corps de chauffe électrique chauffage / sanitaire 2.0 kw400/3 ~ pour inst. PV	● 805380	850.-
DWP EHF 4.0 OP	Corps de chauffe électrique chauffage / sanitaire r 4.0 kW; 400V/3 ~ pour inst. PV	805381	895.-
DWP EHF 5.0 OP	Corps de chauffe électrique chauffage / sanitaire 5.0 kW; 400V/3 ~ pour inst. PV	● 805382	905.-
DWP EHF 6.0 OP	Corps de chauffe électrique chauffage / sanitaire 6.0 kW; 400V/3 ~ pour inst. PV	805383	950.-
DWP EHF 7.5 OP	Corps de chauffe électrique chauffage / sanitaire 7.5 kW; 400V/3 ~ pour inst. PV	● 805384	980.-
DWP EHF 9.0 OP	Corps de chauffe électrique chauffage / sanitaire 9.0 kW; 400V/3 ~ pour inst. PV	● 805385	1005.-

Corps de chauffe à visser

DHK EHG 2.0 OP	Corps de chauffe électrique chauffage / sanitaire 2.0 kw400/3 V~ pour inst. PV	● 805390	795.-
DHK EHG 3.0 OP	Corps de chauffe électrique chauffage / sanitaire 3.0 kW; 400V 3~ pour inst. PV	● 805391	815.-
DHK EHG 4.5 OP	Corps de chauffe électrique chauffage / sanitaire 4.5 kW; 400V 3~ pour inst. PV	● 805392	830.-
DHK EHG 6.0 OP	Corps de chauffe électrique chauffage / sanitaire 6.0 kW; 400V 3~ pour inst. PV	● 805393	850.-
DHK EHG 7.5 OP	Corps de chauffe électrique chauffage / sanitaire 7.5 kW; 400V 3~ pour inst. PV	● 805394	895.-
DHK EHG 9.0 OP	Corps de chauffe électrique chauffage / sanitaire 9.0 kW; 400V 3~ pour inst. PV	● 805395	915.-

Corps de chauffe électrique PV réglable à 7-étages avec modbus-TCP par LAN signal ou analogique 0-10 V

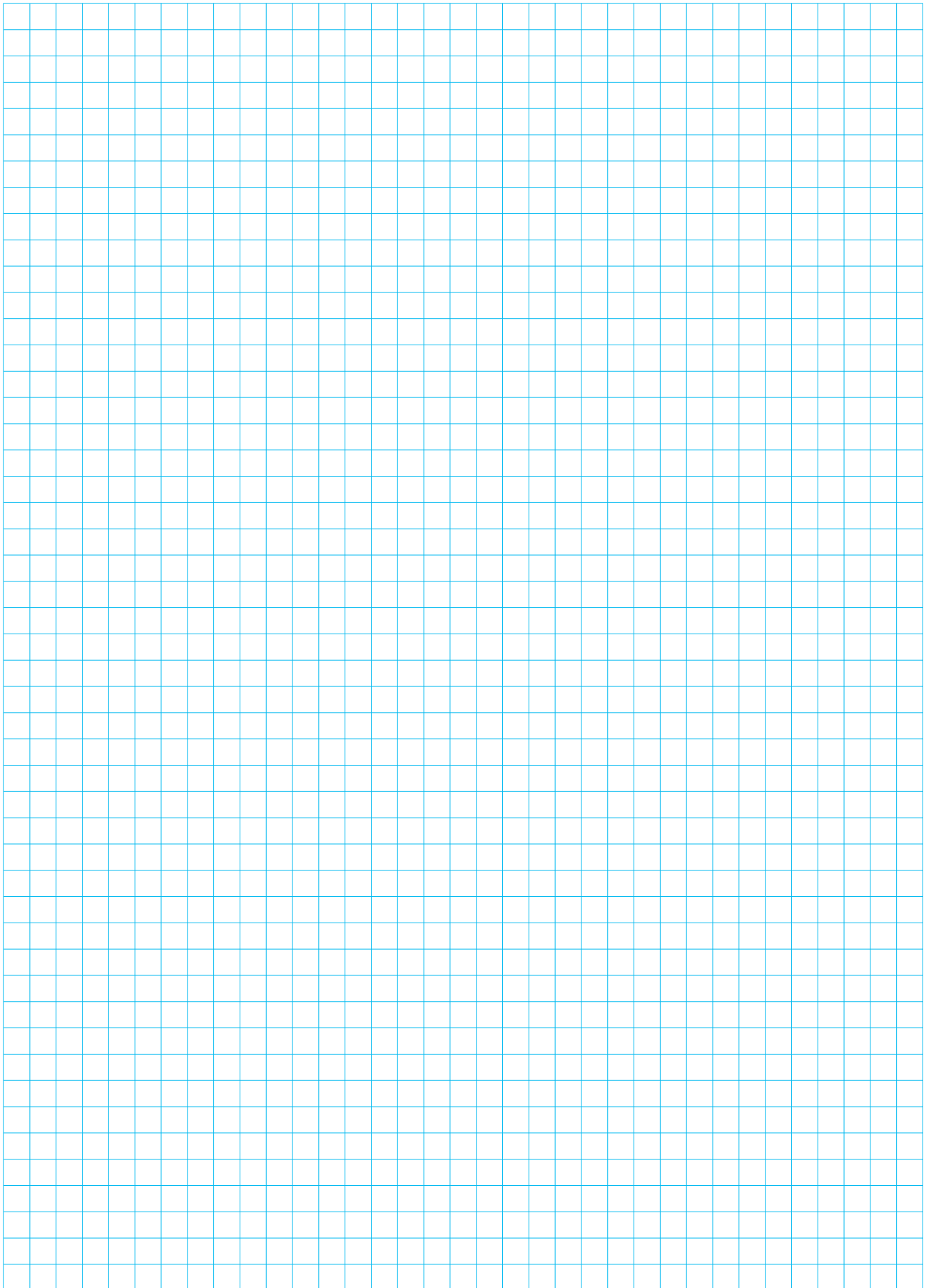
- 7 étages de puissance linéaires
- Plage de réglage de la température 0 à 85 °C
- Diamètre extérieur de la bride Ø 180 mm
Corps de chauffe à visser (R 1 1/2" conique)
- Matériel corps de chauff él. ronde : Incoloy 825 2.4858
- Matériel boîtier : Polycarbonate RAL 7035 (gris clair)
- Classe de protection IP21 (Corps de chauffe sur bride)
selon EN 60529 IP41(Corps de chauffe à visser)
- Utilisation pour eau sanitaire et chauffage
- Pression de fonctionnement max. 10 bar

Corps de chauffe sur bride

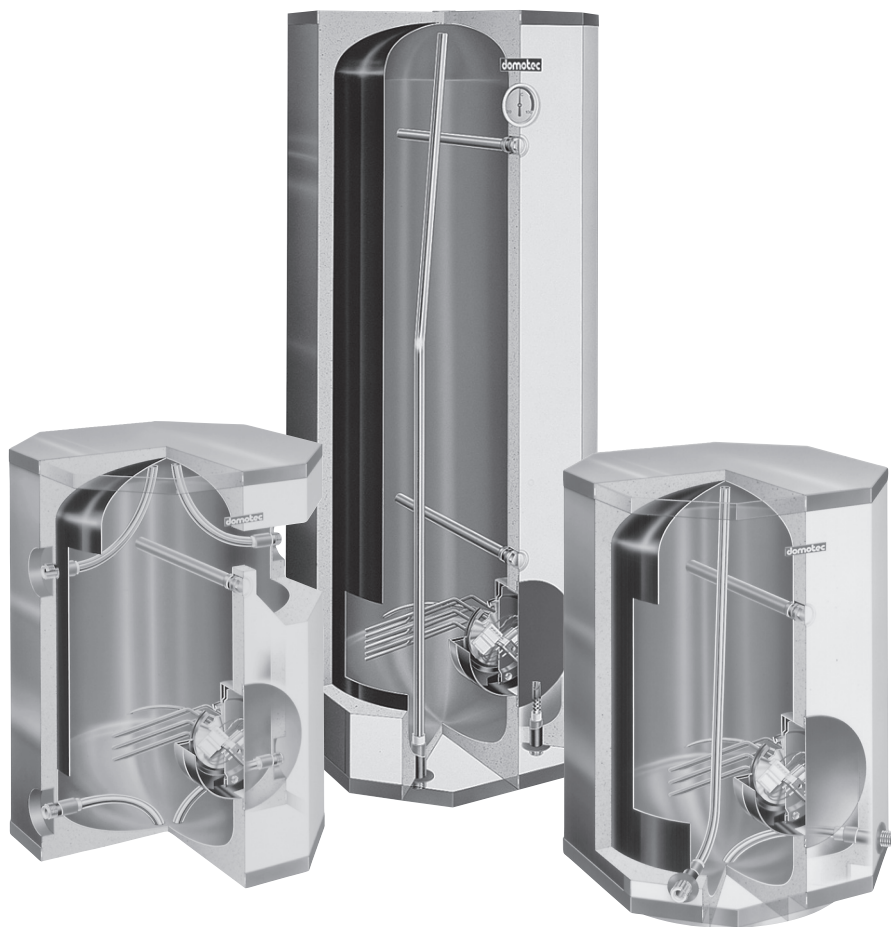
DWP EHF 1.75 PV F	Corps de chauffe à brides 1.75 kW à 7 étages de puissance, 400/230V~	● 805386	1015.-
DWP EHF 3.50 PV F	Corps de chauffe à brides 3.50 kW à 7 étages de puissance, 400/230V~	● 805387	1475.-
DWP EHF 4.40 PV F	Corps de chauffe à brides 4.40 kW à 7 étages de puissance, 400/230V~	● 805388	1510.-
DWP EHF 5.80 PV F	Corps de chauffe à brides 5.80 kW à 7 étages de puissance, 400/230V~	● 805389	1565.-

Corps de chauffe à visser

DHK EHG 1.75 PV	Corps de chauffe électrique chauffage/ sanitaire 1.75 kW à 7 étages 230/400 V~	● 805396	1465.-
DHK EHG 3.50 PV	Corps de chauffe électrique chauffage/ sanitaire 3.50 kW à 7 étages 230/400 V~	● 805397	1530.-
DHK EHG 4.40 PV	Corps de chauffe électrique chauffage/ sanitaire 4.40 kW à 7 étages 230/400 V~	● 805398	1555.-
DHK EHG 5.25 PV	Corps de chauffe électrique chauffage/ sanitaire 5.25 kW à 7 étages 230/400 V~	● 805399	1570.-



Chauffe-eau encastrés

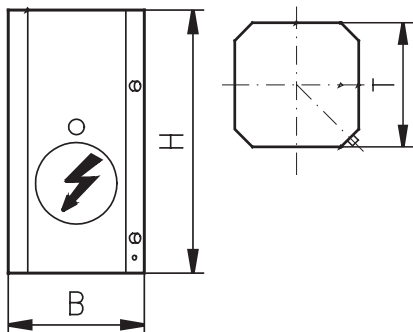


Catalogue
Brochure No. 5.0

Type	Capacité litres	Puissance kW	Tension V	Temps de chauffe h/80 °C	h/60 °C	ErP	Réfé- rence	Prix de vente sans TV
ES 050	50	0,5 ♦	230	8	6		600567	1570.-
		0,5 ♦	400	8	6		600568	
		0,6 ♦	230	6	4		600564	
		0,6 ♦	400	6	4		600565	
		1,0 ♦	230	4	3		600561	
		1,0 ♦	400	4	3		600562	

50 litres

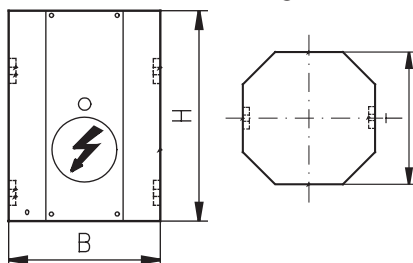
Raccordements à 45° devant



ES 050

120 litres

Raccordements de côté, à gauche et à droite

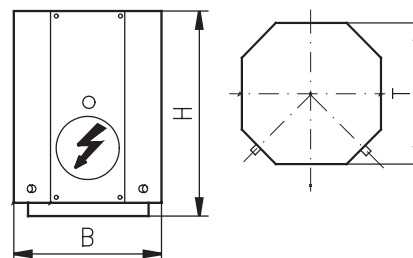


ES 120

ES 120	120	1,2 ♦	230	8	6		601267	2170.-
		1,2 ♦	400	8	6		601268	
		1,6 ♦	230	6	4		601264	
		1,6 ♦	400	6	4		601265	
		2,4 ♦	400	4	3		601262	

70 à 120 litres

Raccordements à 45°, devant, en bas



E 070 – 120

E 070	70	0,8 ♦	230	8	6		600707	1715.-			
		0,8 ♦	400	8	6		600708				
		0,9 ♦	230	6	4		600704				
		0,9 ♦	400	6	4		600705				
		1,4 ♦	230	4	3		600701				
		1,4 ♦	400	4	3		600702				
		E 095	95	0,9 ♦	230	8	6			601007	1895.-
				0,9 ♦	400	8	6			601008	
1,4 ♦	230			6	4		601004				
1,4 ♦	400			6	4		601005				
2,0 ♦	230			4	3		601001				
2,0 ♦	400			4	3		601002				
E 120	120	1,2 ♦	230	8	6		601307	2170.-			
		1,2 ♦	400	8	6		601308				
		1,6 ♦	230	6	4		601304				
		1,6 ♦	400	6	4		601305				
		2,4 ♦	400	4	3		601302				

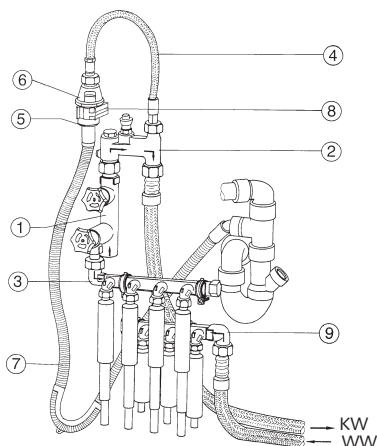
♦ Puissance commutable au besoin

Dimensions	H mm	B mm	T mm
ES 050	759	393	393
E 070	505	547	547
E 095	632	547	547
E 120 / ES 120	759	547	547

Remarques

■ E 120 également disponible en inox **V4A** voir page 37

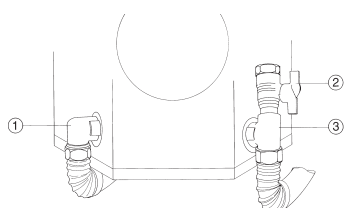
Catalogue Brochure No. 5.0	Type	Désignation	Réfé- rence	Prix de vente sans TVA
-------------------------------	------	-------------	----------------	------------------------------



Bloc d'installation

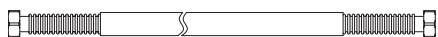
Accessoirs

DMI 310	Bloc d'installation complet comprenant :	211310	1285.-
	① 1 robinet de distribution 1" x 3/4", DMI 306		
	② 1 bloc de sécurité, DMI 327		
	③ 1 raccord équerre 3/4", DMI 390		
	④ 1 tube coudé avec deux raccords-union		
	⑤ 1 raccord pour tuyau 1" x 19 mm, DMI 368		
	⑥ 1 entonnoir/aérateur, DMI 015		
	⑦ 1 tuyau d'écoulement 19 mm, DMI 336		
	⑧ 1 bride de fixation, DMI 337		
	⑨ 1 coude R 3/4" x G 1", DMI 391		



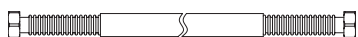
Set de montage

DMI 406	Set de montage pour ES 050 à E 120 comprenant :	111362	210.-
	① 1 coude Rp 3/4" x G 1", DMI 385		
	② 1 robinet de vidange R 1/2", DMI 366		
	③ 1 réduction en 3/4" x 1" x 1/2", DME 225		



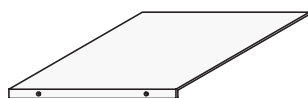
Tuyau métallique flexible

DMI 464	Tuyau métallique flexible, avec vis de rappel G 1" x 1850 mm, AISI 321 avec isolation	111366	240.-
---------	--	--------	-------



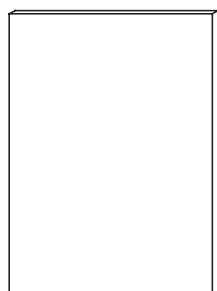
Tuyau métallique flexible

DMI 465	Tuyau métallique flexible, avec vis de rappel G 1" x 1200 mm, AISI 321 avec isolation	111367	179.-
---------	--	--------	-------



Tôle de fond laquée blanche

DMI 343	Tôle de fond laquée blanche (RAL 9010), y compris vis de fixation	211343	134.-
---------	--	--------	-------



Panneau frontal en tôle blanche thermolaquée

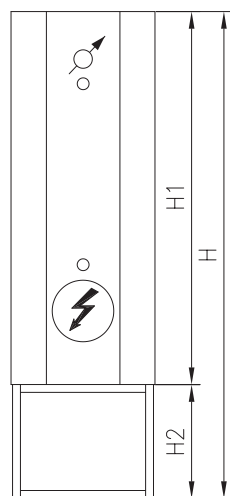
DMI 333	Panneau frontal en tôle blanche thermolaquée (RAL 9010), (6/6) 760x545x1, 25 mm pour E 120 et ES 120	211333	205.-
---------	--	--------	-------

DMI 339	Set de montage pour le panneau de façade, comprenant: ■ 4 fixations réglables adhésives ■ 2 équerres de fixation avec vis ■ 1 notice de montage	211339	73.-
---------	---	--------	------

DEL EMP 1	Exécution E/ES 050-120, approuvée EMP, BZS E 15-201	025107	555.-
-----------	--	--------	-------

Catalogue
Brochure No. 5.0

150 à 300 litres

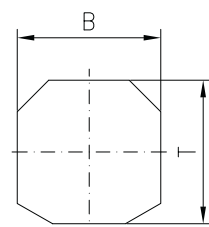
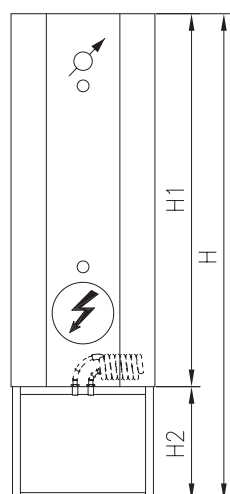


E 150 – 300

Type	Capacité litres	Puissance kW	Tension V	Temps de chauffe h/80 °C	h/60 °C	ErP	Référence	Prix de vente sans TV
E 150	150	1,6 ♦	230	8	6	☐	601707	2525.–
		2,0 ♦	230	6	4	☐	601704	
		1,6 ♦	400	8	6	☐	601708	
		2,0 ♦	400	6	4	☐	601705	
		3,0 ♦	400	4	3	☐	601702	
		3,0 ♦	3x400	4	3	☐	601703	
E 200	200	2,0 ♦	230	8	6	☐	601407	2660.–
		2,0 ♦	400	8	6	☐	601408	
		2,6 ♦	400	6	4	☐	601405	
		4,0 ♦	3x400	4	3	☐	601403	
E 250	250	2,5 ♦	400	8	6	☐	601508	2775.–
		3,3 ♦	400	6	4	☐	601505	
		5,0 ♦	3x400	4	3	☐	601503	
E 300	300	3,0 ♦	400	8	6	☐	601608	2850.–
		3,0 ♦	3x400	8	6	☐	601609	
		4,0 ♦	3x400	6	4	☐	601606	
		6,0 ♦	3x400	4	3	☐	601603	

150 à 300 litres

avec échangeur à ailettes



EW 150 – 300

EW 150	150	sans élément chauffant électrique				☐	600015	2715.–
		1,6 ♦	230	8	6	☐	600907	3055.–
		2,0 ♦	230	6	4	☐	600904	
		1,6 ♦	400	8	6	☐	600908	
		2,0 ♦	400	6	4	☐	600905	
		3,0 ♦	400	4	3	☐	600902	
EW 200	200	sans élément chauffant électrique				☐	600020	2900.–
		2,0 ♦	230	8	6	☐	601107	3250.–
		2,0 ♦	400	8	6	☐	601108	
		2,6 ♦	400	6	4	☐	601105	
		4,0 ♦	3x400	4	3	☐	601103	
		EW 250	250	sans élément chauffant électrique				☐
2,5 ♦	400			8	6	☐	604808	3310.–
3,3 ♦	400			6	4	☐	604805	
5,0 ♦	3x400			4	3	☐	604803	
EW 300	300	sans élément chauffant électrique				☐	600030	3050.–
		3,0 ♦	400	8	6	☐	600808	3390.–
		3,0 ♦	3x400	8	6	☐	600809	
		4,0 ♦	3x400	6	4	☐	600806	
		6,0 ♦	3x400	4	3	☐	600803	

♦ Puissance commutable au besoin

Dimensions	H mm	H1 mm	H2 mm	B mm	T mm
E/EW 150	1342	910	432	547	547
E/EW 200	1596	1164	432	547	547
E/EW 250	1850	1418	432	547	547
E/EW 300	2104	1672	432	547	547

Accessoires

DEL EMP 2	Exécution E 150/200 approuvée EMP, OFPC E 05-201 Câble ALN 256-6002/256-6006	025108	800.–
DEL EMP 3	Exécution EW 150/200 approuvée EMP, OFPC E 05-201 Câble ALN 256-6002-256-6006	025109	800.–

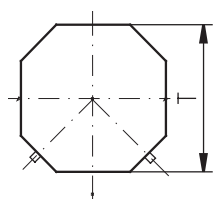
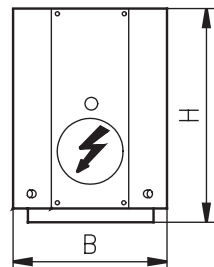
Remarques

■ Prix comprenant le support. Sans support, réduction de 145.– sur le prix

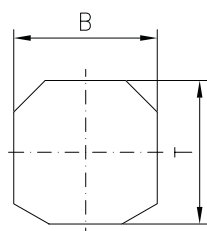
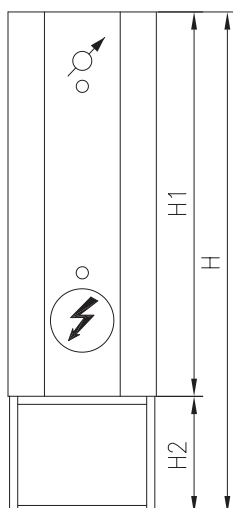
Catalogue
Brochure No. 5.0

120 à 300 litres

V4A



E 120V6



E 150V6 – 300V6

Type	Capacité litres	Puissance kW	Tension V	Temps de chauffe h/80 °C	h/60 °C	ErP	Référence sans	Prix de vente TVA
E 120V6	120	1,2 ♦	230	8	6		602307	3285.–
		1,2 ♦	400	8	6		602308	
		1,6 ♦	230	6	4		602304	
		1,6 ♦	400	6	4		602305	
		2,4 ♦	400	4	3		602302	
E 200V6	200	2,0 ♦	230	8	6		602407	4040.–
		2,0 ♦	400	8	6		602408	
		2,6 ♦	400	6	4		602405	
		4,0 ♦	3x400	4	3		602403	
E 250V6	250	2,5 ♦	400	8	6		602508	4190.–
		3,3 ♦	400	6	4		602505	
		5,0 ♦	3x400	4	3		602503	
E 300V6	300	3,0 ♦	400	8	6		602608	4390.–
		3,0 ♦	3x400	8	6		602609	
		4,0 ♦	3x400	6	4		602606	
		6,0 ♦	3x400	4	3		602603	

Dimensions	H mm	B mm	T mm
E 120V6	759	547	547

Dimensions	H mm	H1 mm	H2 mm	B mm	T mm
E 200V6	1596	1164	432	547	547
E 250V6	1850	1418	432	547	547
E 300V6	2104	1672	432	547	547

Accessoires

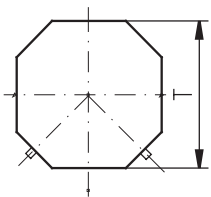
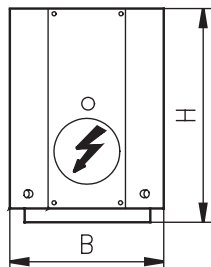
DEL EMP 1	Exécution E/ES 050-120, approuvée EMP, BZS E 15-201	025107	555.–
DEL EMP 2	Exécution E 150/200 approuvée EMP, OFPC E 05-201 Câble ALN 256-6002/256-6006	025108	800.–
DEL EMP 3	Exécution EW 150/200 approuvée EMP, OFPC E 05-201 Câble ALN 256-6002-256-6006	025109	800.–

Remarques

- Prix comprenant le support. Sans support, réduction de 140.– sur le prix
- Tous les modèles avec le symbole **V4A** sont en inox

Catalogue
Brochure No. 5.0

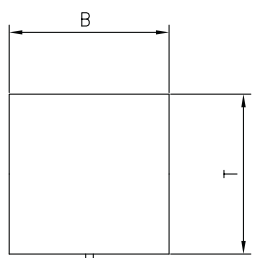
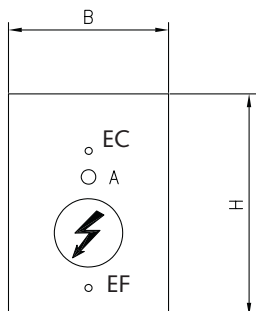
Type	Capacité l	Puissance kW	Tension V	Temps de chauffe h/80 °C	h/60 °C	ErP	Réfé- rence	Prix de vente sans TVA
120 litres E 120 K	120	1,3	230	8	6		601402	2475.-
		1,6	230	6	4		601400	
		1,6	400	6	4		601411	
		2,4	230	4	3		601401	
		2,4	400	4	3		601412	
EC 120 K	120	1,3	230	8	6		601502	2430.-
		1,6	230	6	4		601511	
		1,6	400	6	4		601513	
		2,4	230	4	3		601507	
		2,4	400	4	3		601512	



E 120 K

EF = Eau froide R 3/4"

EC = Eau chaude R 3/4"

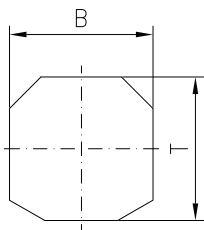
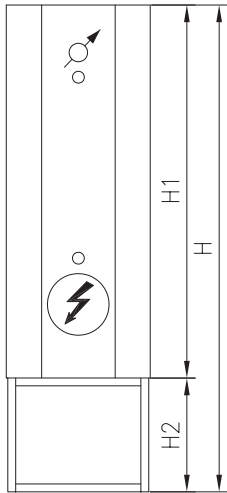


EC 120 K

Dimensions	H mm	B mm	T mm
E 120 K	760	547	547
EC 120 K	760	547	547

Catalogue
Brochure No. 5.0

Type	Capacité l	Puissance kW	Tension V	Temps de chauffe h/80 °C	h/60 °C	ErP	Réfé- rence	Prix de vente sans TVA
E 200 K	200	2,0	230	8	6	■ C	601808	2880.-
		2,0	400	8	6	■ C	601807	
		2,7	400	6	4	■ C	601805	
		3,0	400	4	3	■ C	601803	
E 250 K	250	3,0	400	8	6	■ C	601908	3015.-
		3,0	3x400	6	4	■ C	601907	
		4,0	3x400	4	3	■ C	601905	
		6,0	3x400	4	3	■ C	601903	
E 300 K	300	3,0	400	8	6	■ C	602108	3150.-
		3,0	3x400	8	6	■ C	602107	
		4,0	3x400	6	4	■ C	602105	
		6,0	3x400	4	3	■ C	602103	



E 200 K – 300 K

Dimensions	H mm	H1 mm	H2 mm	B mm	T mm
E 200	1596	1164	432	547	547
E 250	1850	1418	432	547	547
E 300	2104	1672	432	547	547

EF = Eau froide R 1"

EC = Eau chaude R 1"

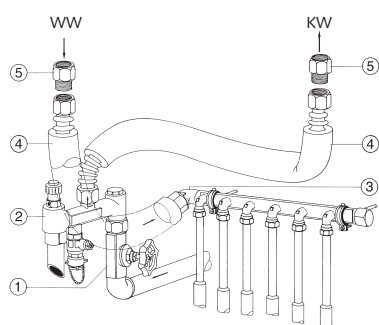
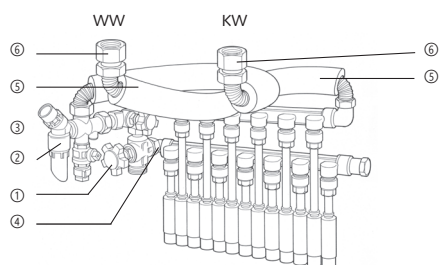
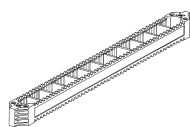
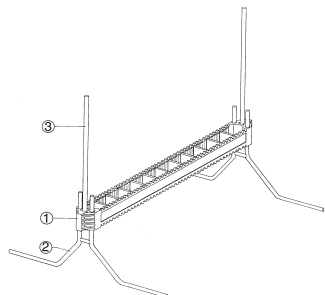
Remarques

- Prix comprenant le support. Sans support, réduction de 145.- sur le prix

Catalogue
Brochure No. 5.0

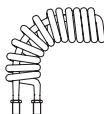
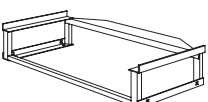
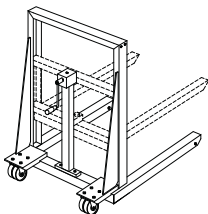
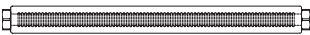

Type	Désignation	Référence	Prix de vente sans TVA
------	-------------	-----------	------------------------

Maxibloc paroi arrière

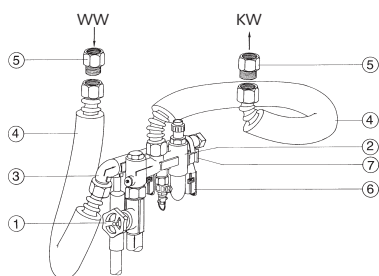
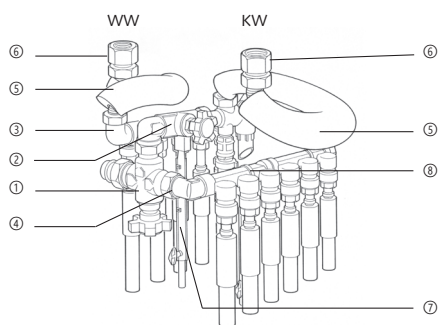


Accessoires

DMI 328	Matériel de coffrage pour la première étape de construction set comprenant:: ① 1 cadre de montage, DMI 301 ② 2 étriers de fixation, DME 026 ③ 2 tiges-support, DME 025 1 housse de protection 1 notice de montage	211328	85.–
DMI 301	Cadre de montage supérieur pour le guidage des tubes (réutilisable)	211321	42.–
DMI 394	Matériel d'installation pour la deuxième étape de construction/gros oeuvre Set comprenant: ① 1 robinet de distribution 1" x 3/4" ② 1 bloc de sécurité 3/4" ③ 1 coude pour distributeur d'eau chaude 3/4", DMI 391 ④ 1 raccord équerre pour distributeur d'eau froide 3/4", DMI 390 ⑤ 2 tuyaux métalliques flexibles avec écrous 1" x 500 mm, DMI 362 ⑥ 2 pièces d'adaptation 1" x 1", DMI 386 1 notice de montage	211394	1330.–
DMI 393	Matériel d'installation pour la deuxième étape de construction / gros oeuvre, sans raccordement d'un distributeur d'eau froide Set comprenant : ① 1 robinet d'arrêt 3/4", DMI 387 ② 1 bloc de sécurité 3/4", DMI 384 ③ 1 coude pour distributeur d'eau chaude 3/4", DMI 391 ④ 2 tuyaux métalliques flexibles avec écrous 1" x 500 mm, DMI 362 ⑤ 2 pièces d'adaptation 1" x 1", DMI 386 1 notice de montage	211389	995.–

Catalogue Brochure No. 5.0	Type	Désignation	Réfé- rence	Prix de vente sans TVA
Accessoires				
	D23 EW07	Échangeur à ailettes 0,7 m ² Plus-value en lieu et place de 0,4 m ²	120007	76.-
Échangeur à ailettes	D23 EW10	Échangeur à ailettes 1,0 m ² Plus-value en lieu et place de 0,4 m ²	120010	168.-
	D19 117	Socle de support spécial DMI 373, hauteur 150 mm, largeur 557 mm Plus-value en lieu et place de DMI 461	019117	84.-
Socle de support	D19 104	Domolift en location pour chauffe-eau encastrer	019104	116.-
				
Domolift	DMI 362	Tube métallique ondulé 1" x 500 mm, avec isolation Longueur 495 mm	211362	172.-
	DMI 386	Pièce de liaison tube ondulé WE, 1" filetage femelle/mâle	211386	52.-
Tube métallique ondulé				
				
Pièce de liaison				
Chauffe-eau				
	DME 006	Raccord diélectrique R 1/2"	212001	36.-
	DME 007	Raccord diélectrique R 3/4"	212002	52.-
	DME 008	Raccord diélectrique R 1"	212003	68.-

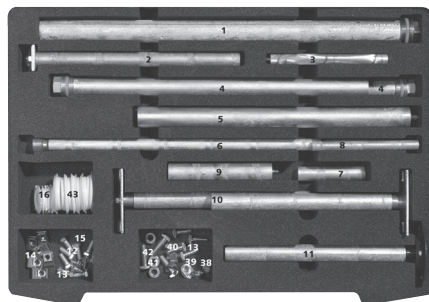
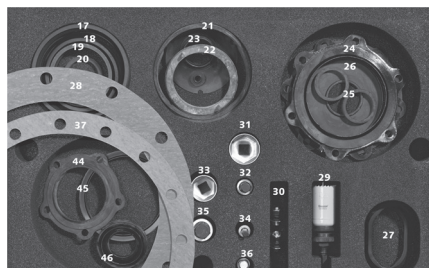
Catalogue Brochure No. 5.0	Type	Désignation	Réfé- rence	Prix de vente sans TVA
-------------------------------	------	-------------	----------------	------------------------------

Maxibloc central

Accessoires

DMI 358	Matériel d'installation pour la deuxième étape de construction / gros oeuvre Set comprenant: ① 1 robinet de distribution 1" x 3/4" ② 1 bloc de sécurité 3/4" ③ 1 coude pour distributeur d'eau chaude 3/4", DMI 391 ④ 1 raccord équerre pour distributeur d'eau froide 3/4", DMI 390 ⑤ 2 tuyaux métalliques flexibles avec écrous 1" x 500 mm, DMI 362 ⑥ 2 pièces d'adaptation 1" x 1", DMI 386 ⑦ 4 tubes-support avec vis à ailettes, DMI 398 ⑧ 1 set d'attaches rapides, DMI 396 1 notice de montage	211301	1390.-
DMI 359	Matériel d'installation pour la deuxième étape de construction / gros oeuvre, sans raccordement d'un distributeur d'eau froide Set comprenant: ① 1 robinet d'arrêt 3/4", DMI 387 ② 1 bloc de sécurité 3/4", DMI 384 ③ 1 coude pour distributeur d'eau chaude 3/4", DMI 391 ④ 2 tuyaux métalliques flexibles avec écrous 1" x 500 mm, DMI 362 ⑤ 2 pièces d'adaptation 1" x 1", DMI 386 ⑥ 2 tubes-support avec vis à ailettes, DMI 398 ⑦ 11 set d'attaches rapides, DMI 396 1 notice de montage	211302	1090.-

Pièces de rechange / Accessoires

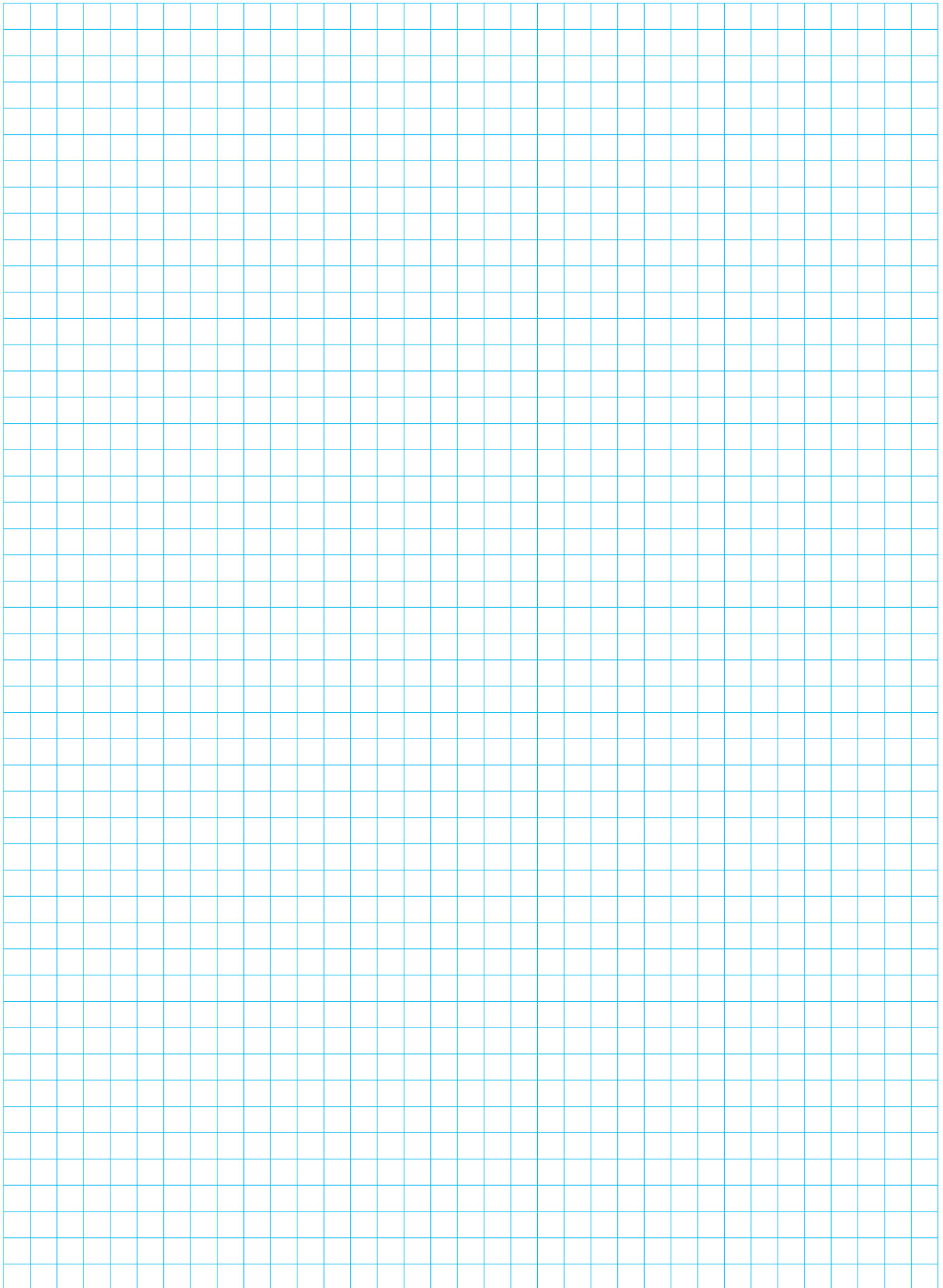


Catalogue
Brochure No. 6

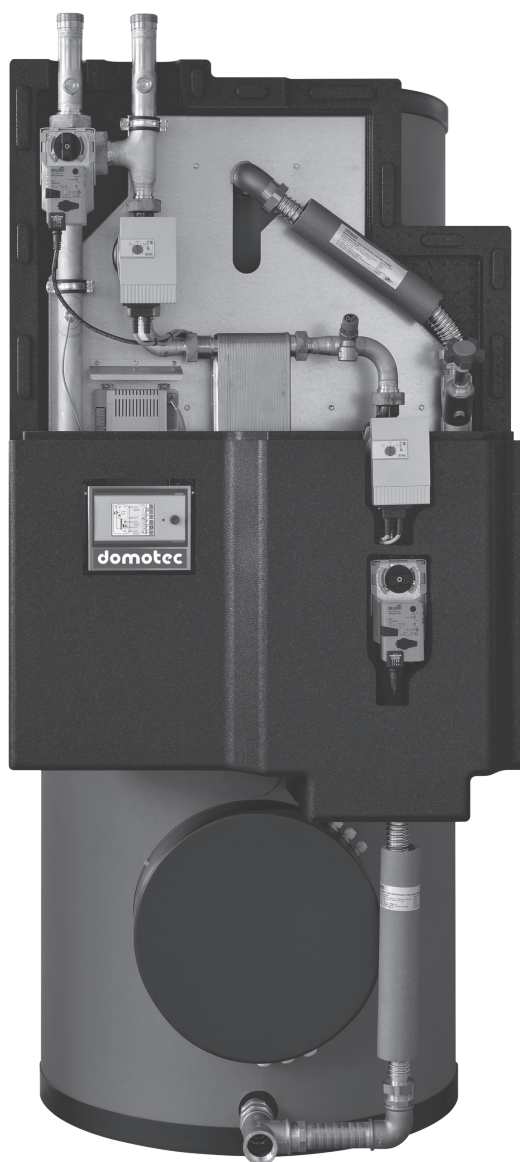
Coffret de service

Type	Utilisation / désignation	Référence	Prix de vente sans TVA
Coffret			
DSK 002	Coffret avec contenu	110002	1030.-
NET			
Anodes			
DSA 052	pour W / WS 010-030 (A/B/D)	111050	24.-
DSA 054	pour SHW / SYN 500-2000 / S 600-2000 / SW 600-2000 7 SA 600-1000	111054	129.-
DSA 055	pour S 150-450	111055	160.-
DSA 056	Anode pour. W/WS 010-030 (E/G) ø 20x110 avec pas de vis M 5X10mm	111056	42.-
DSA 060	pour EB 050/120	111060	84.-
DSA 065	pour EB 200/300 / W / WH 050-200 (E)	911065	96.-
DSA 075	pour W 050-200	111075	28.-
DSA 081	pour W / WH 050-200(A/B) / WF / S 200-500 (A/B) / E 050-300 (A/B/C)	211081	40.-
DSA 123	pour W / WH 050-200 (C/D) / E 050-300 (D/E/F/G) / S 200-500 (C/D/E)	111123	75.-
DSA 125	pour W 010-030 (C)	111125	35.-
Joints			
DKS 600	pour W 015/030	110600	13.-
DKS 601	pour S 150-450	110601	18.50
DKS 602	pour W / E / S ...	110602	19.50
DKS 608	pour W 010-030 (A/B/D)	110608	13.-
DKS 610	pour EB 50 + 120	110610	68.-
DKS 612	pour EB 200 + 300, S (E), E (G), W (E) et WH (E)	910612	19.-
DKS 613	pour S/EB/SWPL 200/250 bis 01.12	910614	12.-
DKS 621	pour DSA 055	110621	10.-
DKS 620	pour DSA 091	910620	15.-
DKS 812	pour S 600-1000 (C) / SHW 500-1000	110718	76.-
DKS 854	pour S 600-1000 (C) / WF	110760	17.50
DKS 869	pour W 010-030 (C)	110612	58.-
DKS 870	pour W 010-030 (C)	110613	55.-
DKS 921	pour S 600-1000 (D) / SHW 500-2000 (D)	110921	76.-
DKS 973	pour NUOS 200/250/300	910973	41.-
DKS 976	pour W(S) 10/15/30 (G)	910976	13.-
Accessoires			
DBE 925	Vignette «Inspection» neutre	111945	0.20
DBE 926	Autocollant entretien "ne pas enclencher"	111926	0.30
DKS 717	Cache-trou pour W 050-200	210717	2.60
DKS 748	Bouchon plastique ø 50, blanc	210748	4.30
DME 071	Écrous-cage M8	210071	2.60
DME 073	Vis 6-pans M8x18	210073	0.80
DME 074	Vis 6-pans M8x20	210074	0.80
DME 319	Vis 6-pans M6x12	110092	1.-
DME 899	Pieds d'anodes pour W 050-20	110899	28.-
DME 075	Clip de fixation pour vis de bride EB / S / E / W	110075	2.30
DME 104	Écrou 6-pans M8	110104	1.-
DME 105	4-pans M8x25	110105	1.90
DME 540	Écrou 6-pans M10	110540	0.80
DME 541	4-pans M10	110541	1.90

Catalogue Brochure No. 6	Type	Utilisation / désignation	Réfé- rence	Prix de vente sans TVA
Outillage				
	DWZ 003	Douille ½" x6-pans 12 mm	110006	30.-
	DWZ 005	Douille ½" x6-pans SW 27	110008	25.-
	DWZ 006	Douille ½" x6-pans SW 32	110009	30.-
	DWZ 007	Fraise à cloche 33,3 mm	110010	76.-
	DWZ 008	Porte-fraise à cloche	110011	139.-

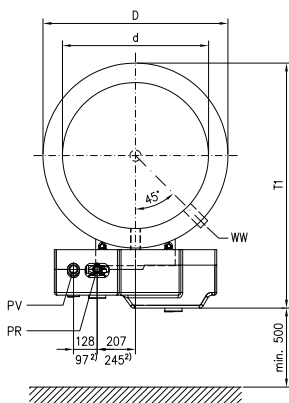
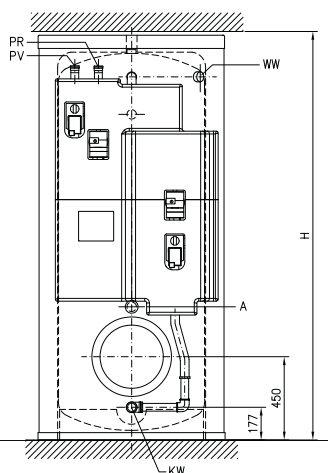


Production d'eau chaude avec échangeurs à plaques Syncro



Catalogue
Brochure No. 7.1Type Accumulateur litres ErP Réf-
erence Prix de
vente
sans TVA**Syncro 550 à 1000 litres**
avec cuve émaillées**Primaire par mélange**

SYN 550 C2B	550	B	620520	15280.-
SYN 550 C3B	550	B	620530	15850.-
SYN 550 C5B	550	B	620550	17245.-
SYN 800 C2B	800	C	620820	17315.-
SYN 800 C3B	800	C	620830	17870.-
SYN 800 C5B	800	C	620850	19415.-
SYN1000 C2B	1000	C	621020	18185.-
SYN1000 C3B	1000	C	621030	18755.-
SYN1000 C5B	1000	C	621050	20325.-



SYN 550 – 1000

Primaire à injection

SYN 550 C2E	550	B	620521	16005.-
SYN 550 C3E	550	B	620531	16580.-
SYN 550 C5E	550	B	620551	17980.-
SYN 800 C2E	800	C	620821	18050.-
SYN 800 C3E	800	C	620831	18615.-
SYN 800 C5E	800	C	620851	20155.-
SYN1000 C2E	1000	C	621021	18920.-
SYN1000 C3E	1000	C	621031	19490.-
SYN1000 C5E	1000	C	621051	21060.-

Primaire pompe à chaleur

SYN 550 C6W	550	B	620562	16755.-
SYN 800 C6W	800	C	620862	18915.-
SYN1000 C6W	1000	C	621062	19825.-

Accumulateurs additionnels
émaillés

SYN 550 SP	550	B	620590	3385.-
SYN 800 SP	800	C	620890	5250.-
SYN1000 SP	1000	C	621090	6050.-

Dimensions	H mm	D mm	d mm	T1 mm
SYN/SP 550	2107	810	650	1126
SYN/SP 800	2167	1000	790	1324
SYN/SP1000	2208	1000	790	1324

Remarque

■ La dimension H définit la hauteur de la pièce (y.c. raccordement nécessaire)

Catalogue
Brochure No. 7.1

Type	Accumulateur litres	ErP	Réfé- rence	Prix de vente sans TVA
------	------------------------	-----	----------------	------------------------------

Syncro 550 à 2000 litres

V4A

Primaire par mélange

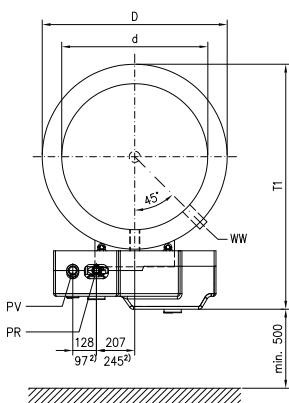
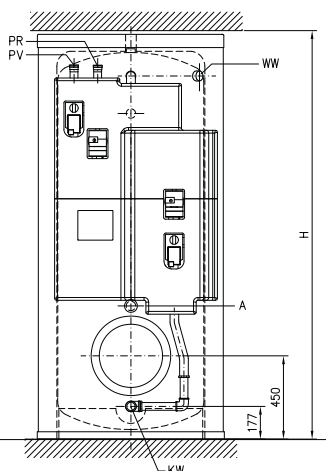
SYN 550V6 C2B	550	■ B	630520	19025.-
SYN 550V6 C3B	550	■ B	630530	19595.-
SYN 550V6 C5B	550	■ B	630550	21095.-
SYN 800V6 C2B	800	■ C	630820	21315.-
SYN 800V6 C3B	800	■ C	630830	21850.-
SYN 800V6 C5B	800	■ C	630850	23470.-
SYN1000V6 C2B	1000	■ C	631020	22340.-
SYN1000V6 C3B	1000	■ C	631030	22870.-
SYN1000V6 C5B	1000	■ C	631050	24530.-
SYN1500V6 C2B	1500	■ C	631520	26390.-
SYN1500V6 C3B	1500	■ C	631530	26925.-
SYN1500V6 C5B	1500	■ C	631550	28650.-
SYN2000V6 C2B	2000	■ C	632020	29455.-
SYN2000V6 C3B	2000	■ C	632030	29995.-
SYN2000V6 C5B	2000	■ C	632050	31790.-

Primaire à injection

SYN 550V6 C2E	550	■ B	630521	19750.-
SYN 550V6 C3E	550	■ B	630531	20325.-
SYN 550V6 C5E	550	■ B	630551	21830.-
SYN 800V6 C2E	800	■ C	630821	22015.-
SYN 800V6 C3E	800	■ C	630831	22550.-
SYN 800V6 C5E	800	■ C	630851	24160.-
SYN1000V6 C2E	1000	■ C	631021	23030.-
SYN1000V6 C3E	1000	■ C	631031	23560.-
SYN1000V6 C5E	1000	■ C	631051	25220.-
SYN1500V6 C2E	1500	■ C	631521	27090.-
SYN1500V6 C3E	1500	■ C	631531	27625.-
SYN1500V6 C5E	1500	■ C	631551	29340.-
SYN2000V6 C2E	2000	■ C	632021	30150.-
SYN2000V6 C3E	2000	■ C	632031	30685.-
SYN2000V6 C5E	2000	■ C	632051	32480.-

Primaire pompe à chaleur

SYN 550V6 C6W	550	■ B	630562	20605.-
SYN 800V6 C6W	800	■ C	630862	22990.-
SYN1000V6 C6W	1000	■ C	631062	24050.-
SYN1500V6 C6W	1500	■ C	631562	28170.-
SYN2000V6 C6W	2000	■ C	632062	31310.-



SYN 550 – 2000

Accumulateurs additionnels

V4A

SYN 550V6 SP	550	■ B	630590	6630.-
SYN 800V6 SP	800	■ C	630890	9095.-
SYN1000V6 SP	1000	■ C	631090	10725.-
SYN1500V6 SP	1500	■ C	631590	14000.-
SYN2000V6 SP	2000	■ C	632090	17575.-

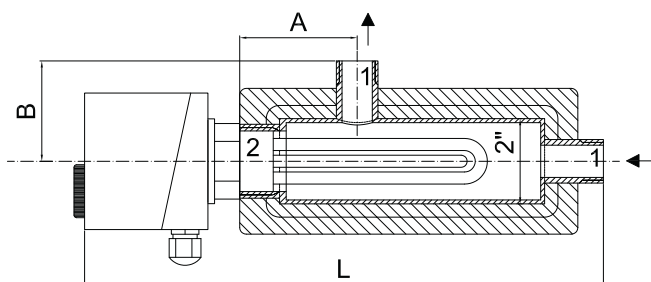
Dimensions	H mm	D mm	d mm	T1 mm
SYN/SP 550V6	2090	850	650	1167
SYN/SP 800V6	2085	990	790	1313
SYN/SP1000V6	2345	990	790	1313
SYN/SP1500V6	2227	1200	1000	1529
SYN/SP2000V6	2256	1400	1200	1733

Remarque

- Exécution **V4A** pour une pression supérieure à 6 bar ou accumulateurs spéciaux disponible sur demande
- La dimension H définit la hauteur de la pièce (y.c. raccordement nécessaire)

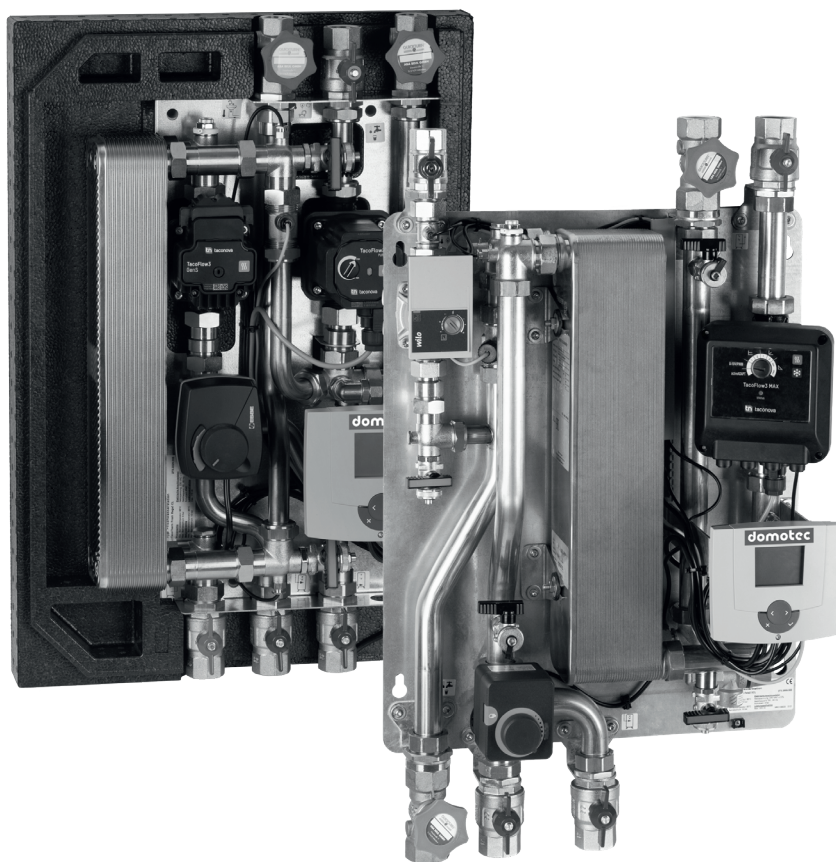
Catalogue Brochure No. 7.1	Type	Désignation	Réfé- rence	Prix de vente sans TVA
Accessoires				
	D90 300	Mise en service Syncro	090300	875.- NET
	D90 300WP1	Mise en service Syncro (source calorifique PAC)	090320	1025.- NET
	D90 303	Mise en service centrale de circulation centrale	090303	195.- NET
	D22 020	(P-)Livraison avancée housse de protection pour cuve 500 à 2000 l	022020	325.-
	D22 025	Protection de chantier pour cuves de 500 à 2000 l cuve et accessoires livrés en une seule fois	022025	250.-
	D19 175	Anode à courant imposé en lieu pour SYN 1000 à 2000 litres	019175	810.-
	D19 176	Anode à courant imposé en lieu pour SYN 550	019176	810.-
	D19 177	Anode à courant imposé en lieu pour SYN 800	019177	810.-
	DTS 119	Deuxième paire de sondes pour exploitation	112119	78.-
	D25 102	Station de circulation	599102	3875.-
	DMI 012	Régulateur de circulation 3/4", avec raccords	211012	375.-
	DMI 028	Soupape de retenue 3/4", avec raccords	211018	158.-
	DED 2.0	Réchauffeur de circulation 2,0 kW	805300	1210.-
	DED 3.0	Réchauffeur de circulation 3,0 kW	805301	1255.-
	DED 4.5	Réchauffeur de circulation 4,5 kW	805302	1320.-
	DED 6.0	Réchauffeur de circulation 6,0 kW	805303	1370.-
	DED 7.5	Réchauffeur de circulation 7,5 kW	805304	1525.-

Dimensions	A mm	B mm	L mm	1	2
DED 2.0/3.0/4.5	76,8	74	700	R 1"	Rp 1½"
DED 6.0/7.5	81,2	74	910	R 1¼"	Rp 1½"



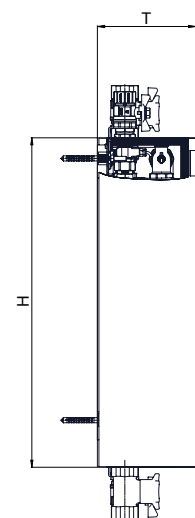
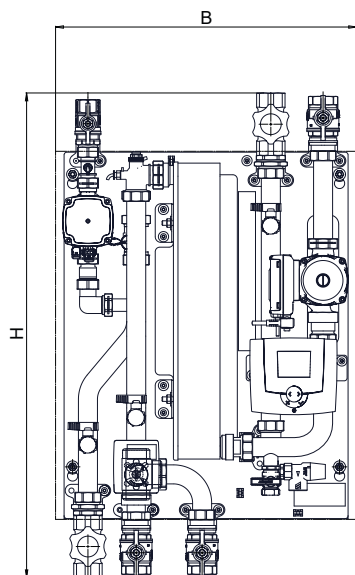
DED 2.0 – 7.5

Station d'eau sanitaire Cronus



Catalogue
Brochure No. 7.2**Cronus**

Type	Désignation	Référence	Prix de vente sans TVA
CRO 025 ST	Station d'eau sanitaire sans circulation jusqu'à 23 l/min à 60 °C avec primaire de 70 °C	● 430029	3260.-
CRO 025 STZ	Station d'eau sanitaire avec circulation jusqu'à 23 l/min à 60 °C avec primaire de 70 °C	● 430030	3825.-
CRO 025 ST	Station d'eau sanitaire avec circulation jusqu'à 23 l/min à 60 °C avec primaire de 70 °C et stratification de retour	● 430031	4410.-
CRO 050	Station d'eau sanitaire sans circulation jusqu'à 34 l/min à 60 °C avec primaire de 70 °C	● 430050	3725.-
CRO 050 Z	Station d'eau sanitaire avec circulation jusqu'à 34 l/min à 60 °C avec primaire de 70 °C	● 430051	4165.-
CRO 050 ZS	Station d'eau sanitaire avec circulation jusqu'à 34 l/min à 60 °C avec primaire de 70 °C et stratification de retour	● 430052	5365.-
CRO 070	Station d'eau sanitaire sans circulation jusqu'à 63 l/min à 60 °C avec primaire de 70 °C	● 430070	6860.-
CRO 070 Z	Station d'eau sanitaire avec circulation jusqu'à 63 l/min à 60 °C avec primaire de 70 °C	● 430071	7470.-
CRO 070 ZS	Station d'eau sanitaire avec circulation jusqu'à 63 l/min à 60 °C avec primaire de 70 °C et stratification de retour	● 430072	7920.-
CRO 100	Station d'eau sanitaire sans circulation jusqu'à 97 l/min à 60 °C avec primaire de 70 °C	● 430200	8495.-
CRO 100 Z	Station d'eau sanitaire avec circulation jusqu'à 97 l/min à 60 °C avec primaire de 70 °C	● 430201	9160.-
CRO 100 ZS	Station d'eau sanitaire avec circulation jusqu'à 97 l/min à 60 °C avec primaire de 70 °C et stratification de retour	● 430202	9600.-



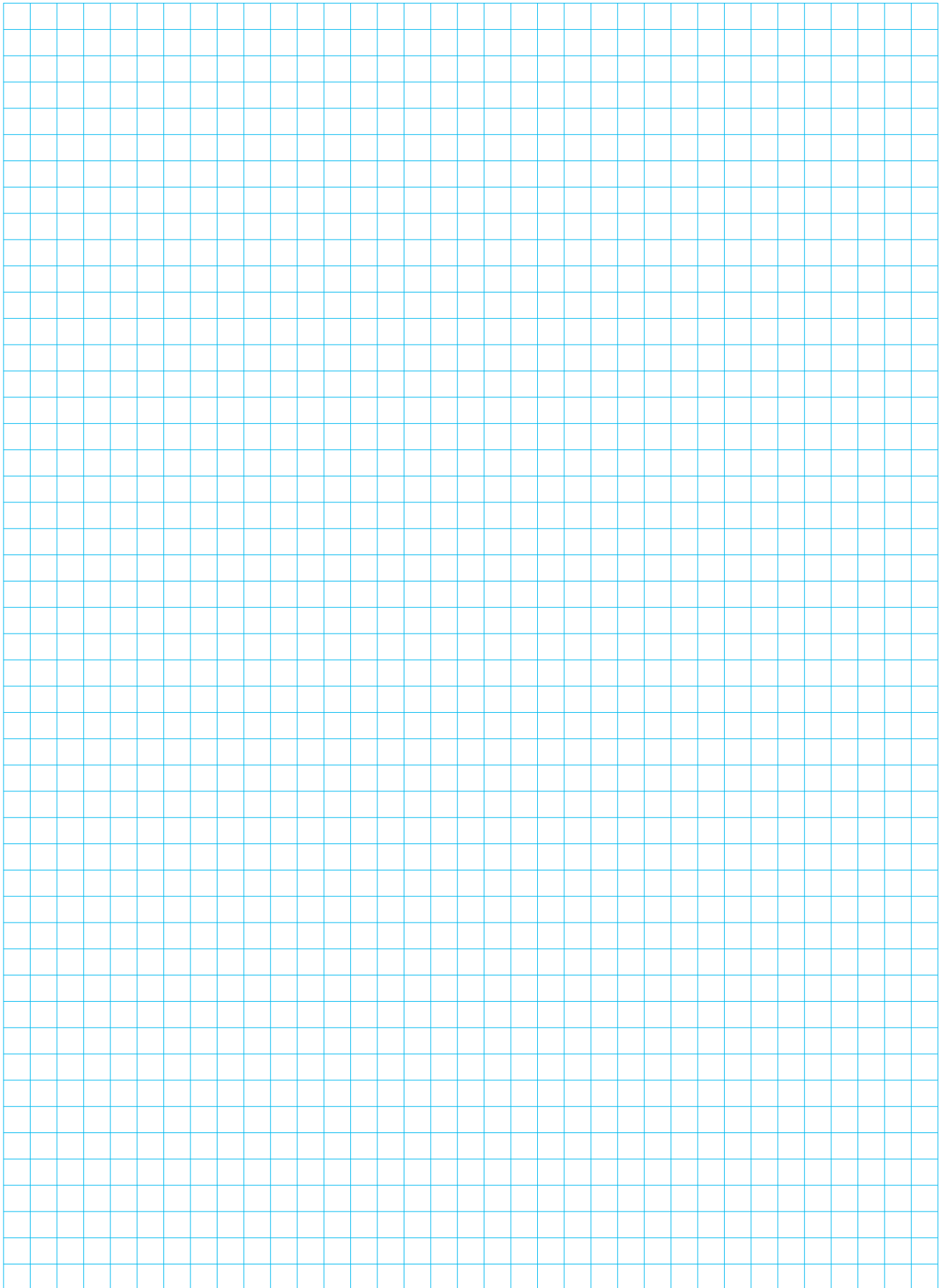
CRO 100 zs

Dimensions	H mm	B mm	T mm
CRO 050	685	470	193
CRO 100	685	470	193
CRO 050	854	530	194
CRO 100	854	530	194

Remarque

■ Les articles signalés par un ● ne sont pas tenus en stock, délais de livraison sur demande

Catalogue Brochure No. 7.2	Type	Désignation	Réfé- rence	Prix de vente sans TVA
Accessoires Cronus				
	DFM 307	Kit de circulation pour CRO 025/050/070/100	430107	770.-
	DFM 308	Système de stratification de l'accumulateur DN32 pour CRO 025/050	430108	785.-
	DFM 309	Système de stratification de l'accumulateur DN50 pour CRO 050/070/100	430109	1045.-
	DFM 310	Kit de tuyauterie de base pour montage en cascade pour CRO 025/050	430110	2390.-
	DFM 311	Kit d'extension de la tuyauterie pour montage en cascade pour CRO 025/050	430111	1735.-
	DFM 313	Interface ModBus RTU pour CRO 025/050/070/100	430113	650.-
	DFM 314	Kit de tuyauterie de base en cascade pour CRO 070/100	430120	2235.-
	DFM 324	Kit d'extension de la tuyauterie en cascade pour CRO 070/100	430122	2095.-
	D90 800	Mise en service sans cascade pour CRO 025/050/070/100	090800	985.-
	D90 801	Mise en service module additionnell Cronus Cascade pour CRO 025/050/070/100	090801	105.-



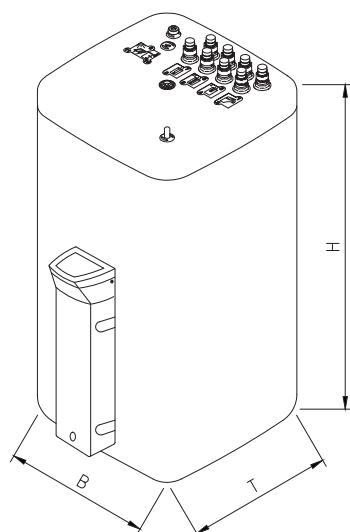
Chauffe-eau solaire Solaris



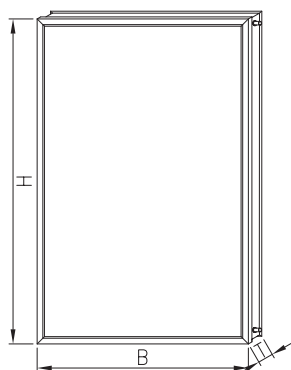
Catalogue
Brochure No. 8.1

Type	Désignation	ErP	Référence	Prix de vente sans TVA
SOL SCS 538/16/0-DB	Solaris 500		● 800515	3740.-
SOL SCS 538/16/16-DB	Solaris 500		● 800516	4180.-

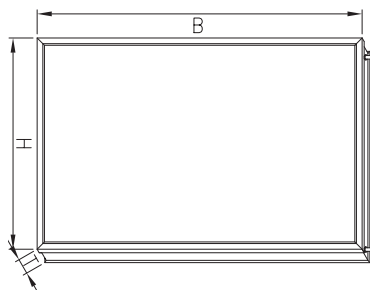
Chauffe-eau solaire Solaris Système Drain-Back



SOL SCS 328 – 538



Capteur V = verticaux



Capteur H = horizontaux

SOL SCS 538 = 500 litres
DB = Système Drain-Back

Exécution Drain-Back / montage sur toiture

Installation solaire composée de :

- Groupe de charge compact et régulation sur l'accumulateur
- Conduite de liaison de 20 m (PEX-AL), y compris câble pour la sonde, isolé d'usine
- Capteurs solaires plats de 2,35 m² de surface brute chacun
- Accessoires de montage pour pose sur toit, y compris traversée de toit
- Mitigeur thermostatique avec protection contre les brûlures

SOL 2 HP DB	Installation solaire à 2 capteurs (horizontaux), sur toiture	803036	7185.-
SOL 3 HP DB	Installation solaire à 3 capteurs (horizontaux), sur toiture	803037	9295.-
SOL 4 HP DB	Installation solaire à 4 capteurs (horizontaux), sur toiture	803038	11385.-
SOL 5 HP DB	Installation solaire à 5 capteurs (horizontaux), sur toiture	803039	13485.-
SOL 2 VP DB	Installation solaire à 2 capteurs (verticaux), sur toiture	803040	7005.-
SOL 3 VP DB	Installation solaire à 3 capteurs (verticaux), sur toiture	803041	9015.-
SOL 4 VP DB	Installation solaire à 4 capteurs (verticaux), sur toiture	803042	11010.-
SOL 5 VP DB	Installation solaire à 5 capteurs (verticaux), sur toiture	803043	13020.-

Exécution Drain-Back / sur toit plat

Installation solaire composée de :

- Groupe de charge compact et régulation sur l'accumulateur
- Conduite de liaison de 20 m (PEX-AL), y compris câble pour la sonde, isolé d'usine
- Capteurs solaires plats (horizontaux) de 2,35 m² de surface brute chacun
- Accessoires de montage pour pose sur toit, y compris traversée de toit
- Mitigeur thermostatique avec protection contre les brûlures

SOL 2 HPF DB	Installation solaire à 2 capteurs (horizontaux), sur toit plat	● 803044	7740.-
SOL 3 HPF DB	Installation solaire à 3 capteurs (horizontaux), sur toit plat	● 803045	10030.-
SOL 4 HPF DB	Installation solaire à 4 capteurs (horizontaux), sur toit plat	● 803046	12305.-
SOL 5 HPF DB	Installation solaire à 5 capteurs (horizontaux), sur toit plat	● 803047	14600.-

Remarque

- Les articles signalés par un ● ne sont pas tenus en stock, délais de livraison sur demande

Catalogue Brochure No. 8.1	Type	Désignation	ErP	Réfé- rence	Prix de vente sans TVA
-------------------------------	------	-------------	-----	----------------	------------------------------

Exécution Drain-Back / sur toit plat

SOL 2 VPF DB	Installation solaire à 2 capteurs (verticaux) sur toit plat	●	803048	7605.-
SOL 3 VPF DB	Installation solaire à 3 capteurs (verticaux) sur toit plat	●	803049	9870.-
SOL 4 VPF DB	Installation solaire à 4 capteurs (verticaux) sur toit plat	●	803050	12130.-
SOL 5 VPF DB	Installation solaire à 5 capteurs (verticaux) sur toit plat	●	803051	14395.-

Chauffe-eau solaire Solaris Système pressurisé

SOL SCS 328/14/0-P Solaris 300	●	800517	3380.-
SOL SCS 538/16/0-P Solaris 500	●	800518	4180.-
SOL SCS 538/16/16-P Solaris 500	●	800519	4795.-

SOL SCS 328 = 300 litres

SOL SCS 538 = 500 litres

P = Système pressurisé

Exécution en système pressurisé / montage sur toiture

Installation solaire composée de :

- Groupe de charge compact et régulation sur l'accumulateur
- Conduite de liaison de 15 m (tube ondulé en acier inoxydable), isolé d'usine
- Capteurs solaires plats (horizontaux) de 2,35 m² de surface brute chacun
- Accessoires de montage pour pose sur toit, sans traversée de toit
- Mitigeur thermostatique avec protection contre les brûlures
- Livré complet, avec station de pression et régulateur de solaire pressurisé

Horizontaux

SOL 2 HP P	Installation solaire à 2 capteurs (horizontaux) sur toiture	803052	7630.-
SOL 3 HP P	Installation solaire à 3 capteurs (horizontaux) sur toiture	803053	9695.-
SOL 4 HP P	Installation solaire à 4 capteurs (horizontaux) sur toiture	803054	12305.-
SOL 5 HP P	Installation solaire à 5 capteurs (horizontaux) sur toiture	803055	14285.-

Verticaux

SOL 2 VP P	Installation solaire à 2 capteurs (verticaux) sur toiture	803056	7440.-
SOL 3 VP P	Installation solaire à 3 capteurs (verticaux) sur toiture	803057	9425.-
SOL 4 VP P	Installation solaire à 4 capteurs (verticaux) sur toiture	803058	11945.-
SOL 5 VP P	Installation solaire à 5 capteurs (verticaux) sur toiture	803059	13820.-

H = Capteur horizontal / V = Capteur vertical

DB = Système Drain-Back / P = Système pressurisé

Remarque

- Les articles signalés par un ● non sont pas gérés en stock, délais de livraison sur demande

Catalogue Brochure No. 8.1	Type	Désignation	Réfé- rence	Prix de vente sans TVA
-------------------------------	------	-------------	----------------	------------------------------

Exécution en système pressurisé / montage sur toit plat

Installation solaire composée de :

- Groupe de charge compact et régulation sur l'accumulateur
- Conduite de liaison de 15 m (tube ondulé en acier inoxydable), isolé d'usine
- Capteurs solaires plats (panneaux verticaux) de 2,35 m² de surface brute chacun
- Accessoires de montage pour pose sur toit plat, sans traversée de toit
- Mitigeur thermostatique avec protection contre les brûlures
- Livré complet, avec station de pression et régulateur de solaire pressurisé

SOL 2 HPF P	Installation solaire à 2 capteurs (horizontaux) sur toit plat	● 803060	8340.-
SOL 3 HPF P	Installation solaire à 3 capteurs (horizontaux) sur toit plat	● 803061	10615.-
SOL 4 HPF P	Installation solaire à 4 capteurs (horizontaux) sur toit plat	● 803062	13545.-
SOL 5 HPF P	Installation solaire à 5 capteurs (horizontaux) sur toit plat	● 803063	15825.-
SOL 2 VPF P	Installation solaire à 2 capteurs (verticaux) sur toit plat	● 803064	8195.-
SOL 3 VPF P	Installation solaire à 3 capteurs (verticaux) sur toit plat	● 803065	10460.-
SOL 4 VPF P	Installation solaire à 4 capteurs (verticaux) sur toit plat	● 803066	13345.-
SOL 5 VPF P	Installation solaire à 5 capteurs (verticaux) sur toit plat	● 803067	15625.-

H = Capteur horizontal / V = Capteur vertical

DB = Système Drain-Back / P = Système pressurisé

Dimensions	H mm	T mm	B mm
SOL SCS 328	1548	760	590
SOL SCS 538	1558	930	785
Capteur solaire H	1300	95	2000

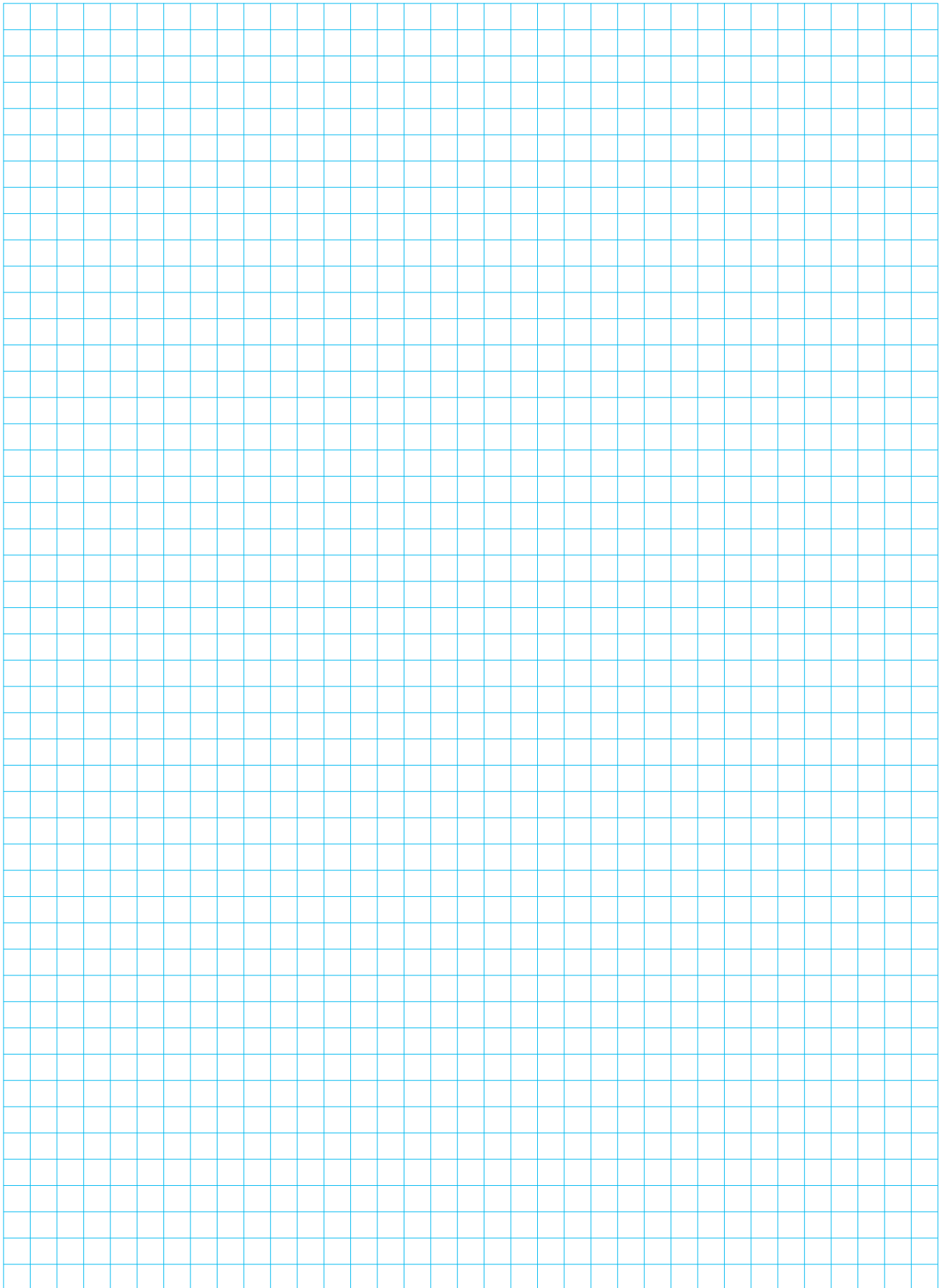
Accessoires Pression + Drain-Back

D90 310	Mise en service Solaris	090310	425.- NET
DSO IDM+1	Set de montage intégré Tôles d'habillage pour le montage encastré de chaque capteur (vertical) supplémentaire	800557	335.-
DSO HK6	Corps de chauffe électrique pour Solaris avec thermostat de réglage et de sécurité, 230/400 V~, 2,0/4,0/6,0 kW longueur immergée 1000 mm	800089	975.-
DSO ZKL	Injecteur Pour l'introduction du retour de circulation dans les accumulateurs : Solaris / GCU / HPSU compact	800559	170.-

Remarque

- Les articles signalés par un ● ne sont pas tenus en stock, délais de livraison sur demande

Catalogue Brochure No. 8.1	Type	Désignation	Réfé- rence	Prix de vente sans TVA
Accessoires Pression + Drain-Back				
	DSO TS	Coque-support (5 p., longueur 1,3 m chacune) pour soutien de la conduite de liaison Solaris, en plastique, dans les systèmes Drain-Back	803279	42.–
	DSO BS	Socle en béton pour montage des capteurs sur toits plats H26P et V26P	800569	285.–
	DSO CON XV 80	Prolongation de la conduite de départ pour raccordement par côtés opposés, nécessaires à partir de 3 capteurs	800550	305.–
	DHE 549	Vanne inverseuse à 3 voies motorisée 230 V, 1" filetage ext. temps de réaction 6 sec.	800035	280.–
Accessoires Drain-Back				
	DSO CON X 50	Prolongation des conduites de liaison aux capteurs, 5 m	800548	240.–
	DSO CON X100	Prolongation des conduites de liaison aux capteurs, 10 m	800549	325.–
Accessoires Pression				
	DSO CONRVP	Connecteur en ligne pour panneau solaires ● Set de connexion pour l'assemblage de deux rangées de capteurs superposées	803237	215.–
	DSO CON SX2 B	Set de raccordement pour 2 accumulateurs raccordés sur un même champ de panneaux solaires téhrmiques	803287	700.–
	DSO CON15P16	Conduite DN 16 pour installation solaire pressurisée, longueur 15 m	803264	1010.–
	DSO CONCP16	Kit de raccordement pour solaire pressurisé, DN 16	803281	151.–
	DSO CONXP16	Connecteur de conduites DN 16 pour solaire pressurisé	803282	85.–
	DSO CON15P20	Conduite DN 20 pour installation solaire pressurisée, longueur 15 m	803265	1265.–
	DSO CONCP20	Kit de raccordement pour solaire pressurisé, DN 20	803283	215.–
	DSO CONXP20	Connecteur de conduites DN 20 pour solaire pressurisé	803284	60.–
	DSO RCP	Matériel de montage p. solaire pressurisé	803268	415.–
	DSO CONLCP	Matériel de montage pour solaire pressurisé	803294	325.–
	DSO MAG S 25	Vase d'expansion à membrane, 25 litres	803266	335.–
	DSO MAG S 35	Vase d'expansion à membrane, 35 litres	803267	400.–
	DSO SOL 5F	Solarfluid Coracon Propandiol/Propylèneglycol 20 litres de Solarfluid mélangé en jerrican, jusqu'à -28 °C	803269	146.–
	DSO FIXADDP	Crochet de toit standards pour système solaire (set à 2 pièce) pour système solaire en pression et drain-back	803295	151.–

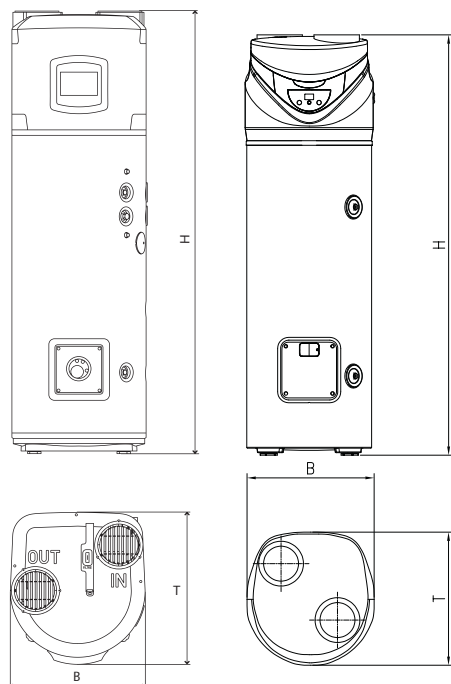


Chauffe-eau à pompe à chaleur NUOS



Catalogue
Brochure No. 8.2

Type	Capacité litres	Description	Réfé- rence	Prix vente sans TVA
------	--------------------	-------------	----------------	---------------------------



NUOS III S
200 – 250 W1/W2

NUOS P S
240 / 240W

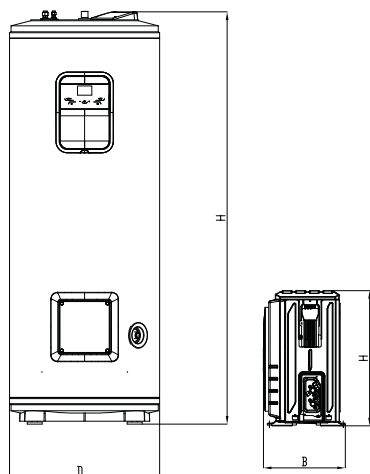
Appareils sur pieds

NUOS III S 200	200		A+	806250	4155.-
NUOS III S 250	250		A+	806251	4385.-
NUOS III S 250W1	250	avec échangeur thermique	A+	806255	4645.-
NUOS III S 250W2	250	avec 2 échangeurs thermiques	A+	806256	4915.-
NUOS II S 270 S	270	Split avec unité extérieure	A	806260	4555.-

Appareils économique

NUOS P S 240	240		A	806320	3305.-
NUOS P S 240W1	240		A	806326	3355.-

Dimensions	H mm	B mm	T mm	kg
Appareils sur pieds				
NUOS III S 200	1737	600	680	90
NUOS III S 250	1997	600	680	95
NUOS III S 250W1	1997	600	680	115
NUOS III S 250W2	1997	600	680	130
NUOS II S 270 S	1665	600	632	76
NUOS P S 240	1926	584	614	92
NUOS P S 240W1	1926	584	614	112
Unité extérieure				
NUOS II S 270 S	556	832	337	32



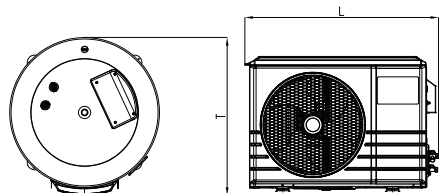
NUOS II S 270 S

Accessoires appareils sur pieds

DWP BS	Socle en béton (2 p.)	030071	205.-
DWP AVF WPW	Pieds anti-vibrations (4 p.)	830049	93.-
DWP WKS	Support mural pour unités extérieures	830022	230.-
DME 007	Raccord diélectrique R ¾"	212002	52.-
DWP SKS 04-16	Console sur pied pour unités extérieures	830110	820.-

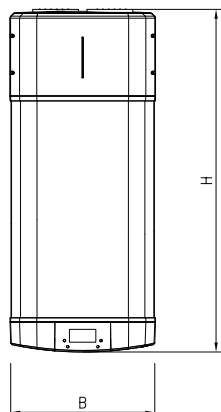
Mise en service

D90 631	Mise en service & instruction du client final NUOS III S 200/250/W1/W2 NUOS W 110/150 NUOS P S 240	090631	250.- NET
---------	--	--------	---------------------

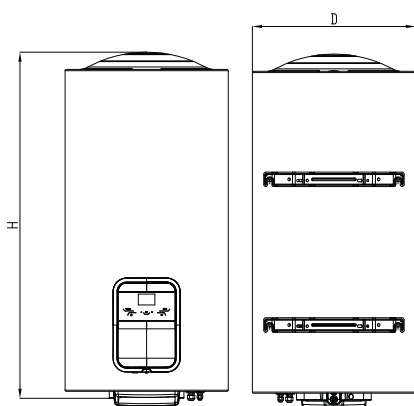
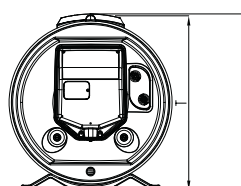
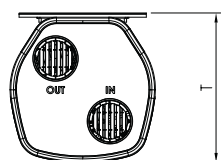


Catalogue
Brochure No. 8.2

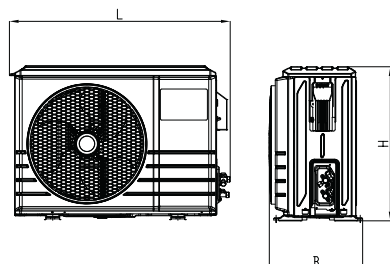
Type	Capacité litres	Description	ErP	Réfé- rence	Prix vente sans TVA
------	--------------------	-------------	-----	----------------	---------------------------



NUOS W 110



NUOS II 150 S



Appareils muraux					
NUOS W 110	110		A+	806252	3385.-
NUOS W 150	150		A+	806253	3730.-
NUOS II W 150 S	150	Split avec unité extérieure	A	806262	3780.-

Dimensions	H mm	B mm	T mm	kg
Appareils muraux				
NUOS W 110	1403	506	520	50
NUOS W 150	1659	506	520	59
NUOS II W 150 S Accumulateur	1200	560	600	60
Unité extérieure				
NUOS II W 150 S	556	832	337	32

Accessoires appareils muraux				
DWP BS	Socle en béton (2 p.)		030071	205.-
DWP AVF WPW	Pieds anti-vibrations (4 p.)		830049	93.-
DWP WKS	Support mural pour unités extérieures		830022	230.-
DME 006	Raccord d'isolement R 1/2"		212001	36.-
DWP KM NUOS	Liquide frigorigène R134A par 100g		830052	10.-
DWP VKML +/-	Pose conduites de frigorigène y.c. matériel (par mètre)		830112	110.-
DWP NKM	Nachfüllen Kältemittel, exkl. Kältemittel		830051	75.-
DWP SKS 04-16	Console sur pied pour unités extérieures		830110	820.-
WPW 064	Service-Socle de support pour NUOS W/E		301802	125.-

Mise en service				
D90 631	Mise en service & instruction du client final NUOS III S 200/250/W1/W2 NUOS W 110/150 NUOS P S 240		090631	250.- NET
D90 630	Pose des conduites d'agent frigorigène Longueur max. 8 m incl. mise en service de l'unité & instruction du client final NUOS II S 270 S/W 150 S et		090630	850.- NET

Remarque

- Extension du circuit frigorigène possible jusque 20m sur tous les modèles NUOS II S 270 S et NUOS II W 150 S moyennant un coût supplémentaire

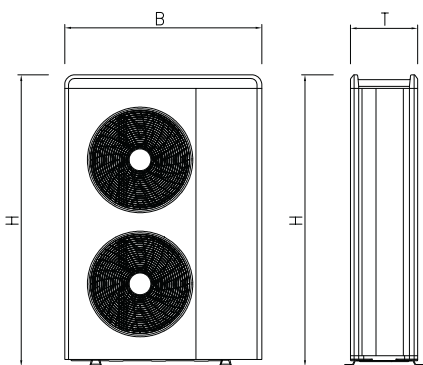
Catalogue Brochure No. 8.2	Type	Description	Réfé- rence	Prix vente sans TVA
Accessoires				
	DWP 300	Coude de 90° Ø 200 mm pour NUOS S/NUOS W	806400	129.–
	DWP 301	Coude de 45° Ø 200 mm pour NUOS S/NUOS W	806401	102.–
	DWP 302	Manchon Ø 200 mm pour NUOS S/NUOS W	806402	43.–
	DWP 303	Silencieux Ø 200 mm pour NUOS S/NUOS W	806403	91.–
	DWP 304	Tuyau L 1000 mm Ø 200 mm pour NUOS S/NUOS W	806404	79.–
	DWP 306	Collier de serrage Ø 200 mm pour NUOS S/NUOS W	806406	72.–
	DWP 307	Grillage pour amenée d'air et évacuation d'air Ø 200 mm pour NUOS S/NUOS W	806407	25.–
	DWP 308	Défecteur d'entrée et de sortie d'air pour plafond < 220cm Ø 200 mm pour NUOS II (set=2 pcs)	806410	21.–
	DWP 400	Coude 90 ° Ø 150 mm pour NUOS S/NUOS WL	806413	62.–
	DWP 401	Manchon Ø 150 mm pour NUOS S/NUOS W	806414	22.–
	DWP 402	Tuyau Ø 150 mm pour NUOS S/NUOS W	806415	87.–
	DWP 403	Grille d'entrée et de sortie d'air Ø 150 mm pour NUOS S/NUOS W	806416	32.–
	DWP 404	Collier Ø 150 mm pour NUOS S/NUOS W	806417	13.50
	DWP 414	Silencieux Ø 150 mm pour NUOS S/NUOS W	806427	196.–
	DWP 415	Kit conduit d'air pour plafonds bas pour NUOS S/NUOS W	806428	295.–
	DHE 365-CH	Kit conduit d'air pour plafonds bas pour NUOS S/NUOS W	806428	475.–

Catalogue
Brochure No. 8.3

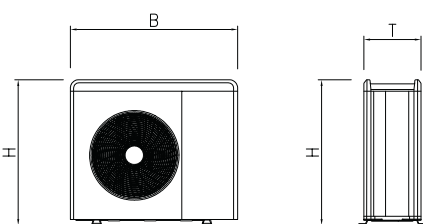
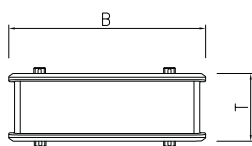
Type

Description

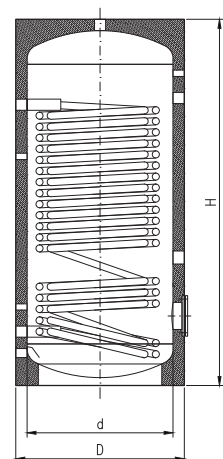
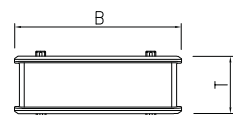
EDV-Nr. Prix
vente
sans TVA



NUOS Extra 11



NUOS Extra 07



SWD 300 – 1500

Unité extérieure

NUOS Extra 07	Pompe à chaleur air/eau 7 kW	806501	8130.-
NUOS Extra 11	Pompe à chaleur air/eau 11 kW	806502	9970.-

Unités intérieures (chauffe-eau) pour NUOS Extra

SWD 300 à 500	Chauffe-eau sur pieds avec échangeur convient pour NUOS Extra 07	voir la page 20-21	
SWD 500 à 1000	Chauffe-eau sur pieds avec échangeur convient pour NUOS Extra 07	voir la page 20-21	
SWD1000 à 2000	Chauffe-eau sur pieds avec échangeur convient pour NUOS Extra 11	voir la page 20-21	

Corps de chauffe électrique

DWP EHF 6.0	Corps de chauffe électrique chauffage / sanitaire 400/3 V~ 6.0 kW (à SWD 300 a 600)	805360	665.-
DWP EHF 8.0	Corps de chauffe électrique chauffage / sanitaire 400/3 V~ 8.0 kW (à SWD 800)	805363	935.-
DWP EHF 10.0	Corps de chauffe électrique chauffage / sanitaire 400/3 V~ 10.0 kW (à SWD 1000)	805361	935.-
DWP EHF 15.0 650	Corps de chauffe électrique chauffage / sanitaire 400/3 V~ 15.0 kW (bride SWD 800 à 1000 L)	805366	945.-
DWP EHF 15.0 FL 220	Corps de chauffe électrique chauffage / sanitaire 400/3 V~ 15.0 kW (à SWD 1500+2000L)	805371	1375.-

Dimensions	H mm	B mm	T mm	kg
Unité extérieure				
NUOS Extra 07	1106	1016	374	104
NUOS Extra 11	1506	1016	374	131

Dimensions	H mm	D mm	d mm
Chauffe-eau			
SWD/SWDV6 300	1580	600	
SWD/SWDV6 400	1380	750	
SWD/SWDV6 500	1630	750	
SWD/SWDV6 600	1880	750	
SWD/SWDV6 800	1735	990	790
SWD/SWDV61000	2030	990	790
SWD/SWDV61500	2115	1200	1000
SWD/SWDV62000	2350	1300	1100

Remarques

- Unités extérieures inclus light box, régulateur et sonde ECS.
- Jusqu'à 600 litres, installation fixe, à partir de 800 litres amovible

Catalogue Brochure No. 8.3	Type	Description	Réfé- rence	Prix vente sans TVA
Accessoires				
	DWP BS	Socle en béton 2 pcs.	030071	205.-
	DWP WKS 2	Console murale pour unités extérieures	830026	330.-
	DWP SKS 04-16	Console universelle sur pied pour unités extérieures	830110	820.-
	DWP SKS F600	Kit de support amortissant 600mm	830111	156.-
	DWP AVF 11-16	Supports antivibration emb. 4 pce. pour unité extérieure NUOS Extra 07+11	830086	93.-
	DWP 201	Clapet anti-retour 1" Rp	806505	30.-
	DWP 202	filtre à particules 1"	806506	118.-
	DHE MC	Filtre de flux magnétique Magna Clean (facultatif)	800136	580.-
	DHE 527	Purgeur automatique	806508	34.-
	DMI 366	Robinet de remplissage et de vidange 1/2"	806509	105.-
	DHE EXP12 SD	Vase d'expansion à 12 l	806507	139.-
	DHE EXP25 SD	Vase d'expansion à 25 l	800097	162.-
	DWP 203	Kit Exogel (Protection thermostatique antigel)	806510	400.-
	DHE SIG	Set de raccordement pour vase d'expansion à membrane 3/4", bronze	800070	275.-
	DHE SIF	Tuyau métallique flexible 3/4" pour le raccordement du groupe de sécurité	800073	77.-
	DWP KAW N	Bac de récupération des condensats pour unité extérieure NUOS Extra	806511	55.-
	DWP 204	Chauffage de bac de récupération à condensats pour NUOS Extra préinstallé dans l'appareil	806512	445.-
	DMI 560	Tube ondulé en métal 1 1/2" IG, L 430 mm	211560	103.-
	DSO SOL 5F	SOLARFLUID CORACON SOL 5F (emballage à 20 litres) jusqu'à -28 °C	803269	146.-
	D90 632	Mise en service pompes à chaleur NUOS Extra	090632	850.- NET

Catalogue
Brochure No. 8.4

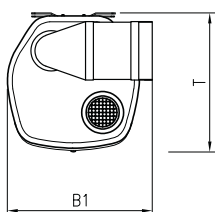
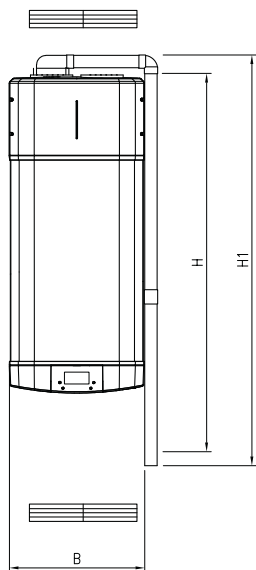
Type	Description	ErP	Référence	Prix vente sans TVA
------	-------------	-----	-----------	---------------------

Appareils encastrables

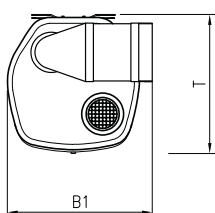
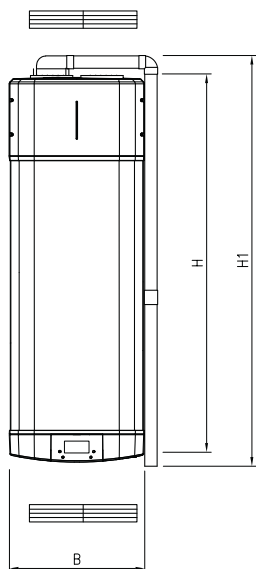
NUOS E 110	Air/eau 110 Modèle à encastrer	A+	806263	3935.-
NUOS E 150	Air/eau 150 Modèle à encastrer	A+	806264	4280.-

Accessoires / Services NUOS E

D90 633	Mise en service CE PAC encastré & instruction du client final NUOS E 110-150	090633	250.-	NET
WPW 055	Service-Socle de support pour NUOS E 110-150	301802	113.-	
DME 386	Support mural pivotant	830094	285.-	NETTO
DME 387	Anneau de soutien avec plaque d'adaptation	830095	149.-	NETTO
D19 105	Livraison/reprise de l'appareil de prêt Domolift pour NUOS E	830096	150.-	
WPW 064	Service-Socle de support pour	301802	125.-	



NUOS E 110



NUOS E 150

Dimensions	H mm	B mm	T mm	kg
sans canal d'air				
NUOS W 110	1403	506	520	50
NUOS W 150	1659	506	520	59

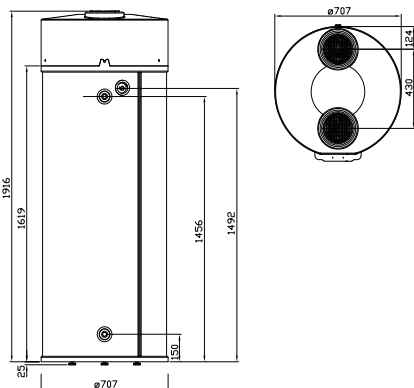
Dimensions	H1 mm	B1 mm
avec canal d'air		
NUOS W 110	1796	564
NUOS W 150	1796	564

Distances min. et hauteurs min. en mm	NUOS E 110	NUOS E 150
Hauteur min. de l'armoire	1900	2150
Largeur min. de l'armoire	570	570
Profondeur min. de l'armoire	550	550
Distance min. du plafond	130	130
Distance min. du sol	300	300

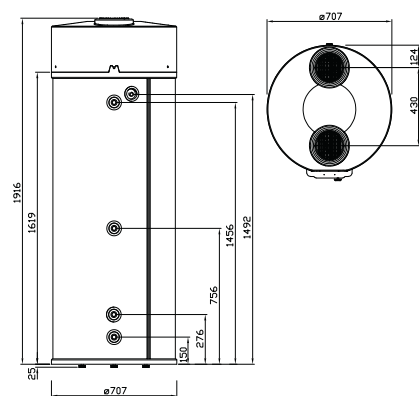
Remarques

- Lors de la conception des pompes à chaleur à eau chaude encastrables, veuillez respecter les consignes de planification de la brochure 8.4.

Type	Description	ErP	Référence	Prix vente sans TVA
Modell pour grandes installations				
NUOS 400	Monobloc	A	806327	5280.-
NUOS 400W1	Monobloc avec échangeur thermique	A	806328	5790.-
NUOS 300V6	Monobloc	A+	090631	5750.-
V4A				
Récipients en acier inoxydable				



NUOS 400

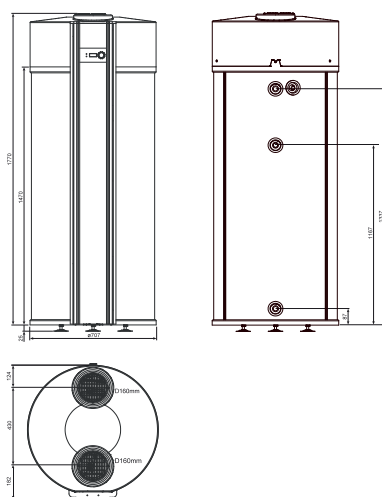


NUOS 400 W1

Accessoires / Services NUOS E

D90 633	Mise en service NUOS 400 & 300 V6	090631	250.-
			NETTO

Dimensions	H mm	B mm	T mm	kg
NUOS 400	1916	707	707	136
NUOS 400W1	1916	707	707	149
NUOS 300V6	1770	707	707	100



NUOS 300V6

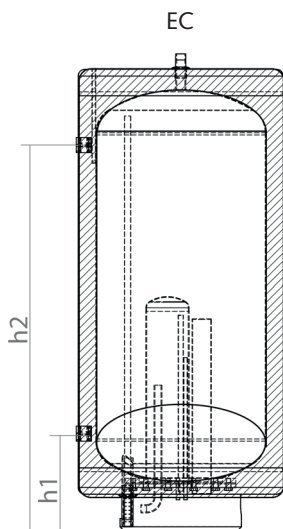
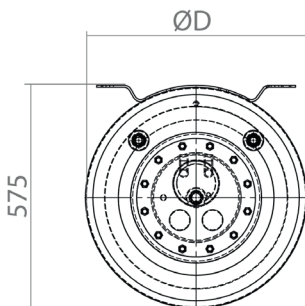
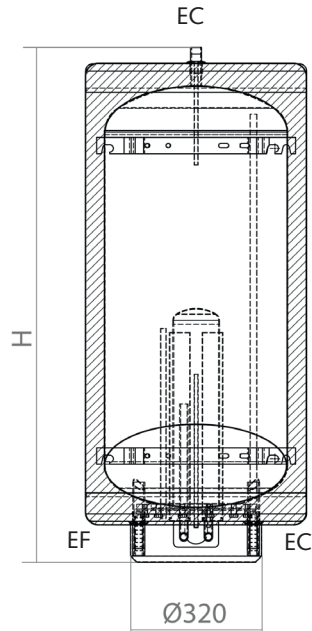
Chauffe-eau Inox pour potagers à bois



150 litres

V4A

Type	Capacité l	Puissance kW	Tension V	Temps de chauffe h/80 °C h/60 °C		ErP	Réfé- rence	Prix de vente sans TVA
WPY 150V6	K 150	sans élément chauffant électrique				◀ B	602200	4595.-
		3,0	400	4	3	◀ B	602201	4925.-



WPY 150V6

Dimensions	H mm	D mm	T mm	h1	h2
WPY 150V6	1259	570	575	317	943

EF = Eau froide R 3/4"

EC = Eau chaude R 3/4"

Accessoires

DFS L 2.5	Antigel bidon 2.5 litres	411100	83.-
-----------	--------------------------	--------	------

Remarques

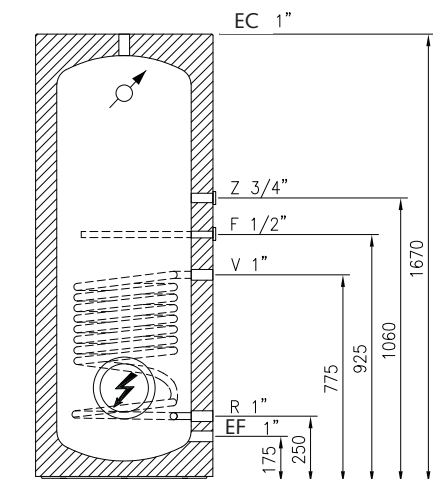
■ Dans les bâtiments non chauffés en hiver (chalet d'alpage par ex.) l'antigel permet de ne pas vidanger le circuit de chauffe. Les conduites d'eau sanitaire et le chauffe-eau doivent être vidés. Le potager ne doit pas être utilisé quand le chauffe-eau est vide. En raison de la température élevée du circuit de chauffe, seul l'antigel proposé est autorisé.

■ Proportion : 50 % antigel, 50 % eau distillée ou eau de pluie, efficace jusqu'à -30 °C.

300 litres

V4A

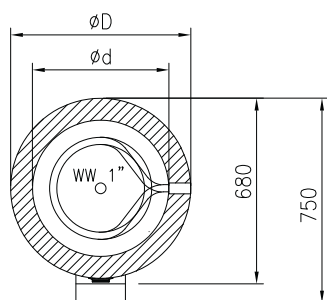
Type	Capacité l	Description	ErP	Réfé- rence	Prix de vente sans TVA
SPY 300V6	300	sans élément chauffant électrique	B	602202	5235.-



Dimensions	H mm	D mm	d mm	h mm	h1	h2
SPY 300V6	1670	660	500	1590	175	250

EF = Eau froide R 1"

EC = Eau chaude R 1"



SPY 300V6

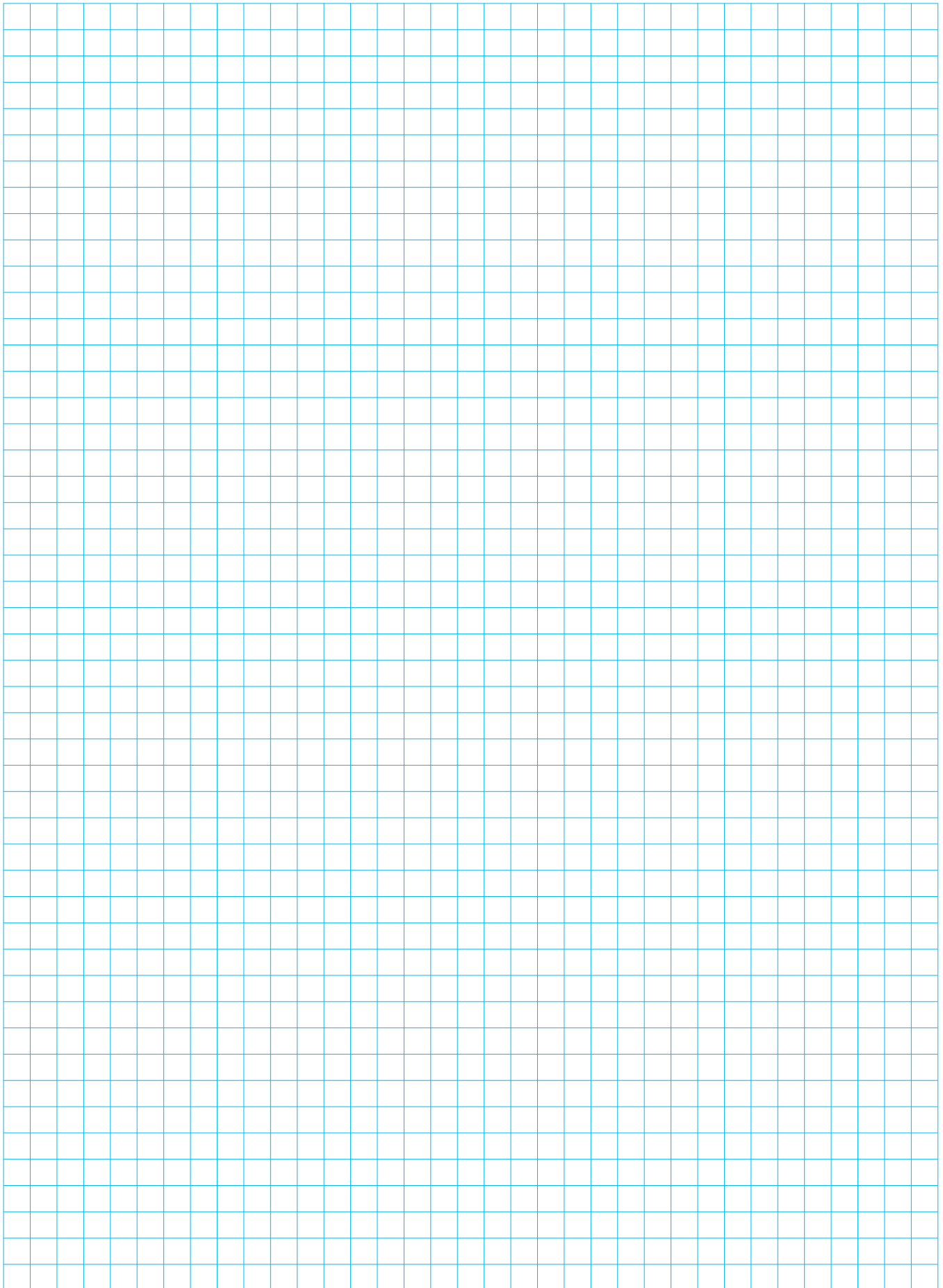
Accessoires

DWP EHF	Corps de chauffe 3 kW 3x400V pour SPY 300V6 3.0 V6 FL 180	804400	1145.-
DWP EHF	Corps de chauffe 5 kW 3x400V pour SPY 300V6 5.0 V6 FL 180	804402	1175.-
DTH 903	Thermomètre à distance avec tube capillaire 6 m	804402	156.-
DTH 901	Thermomètre à distance avec tube capillaire 12 m	804403	265.-
DFS L 2.5	Antigel bidon 2.5 litres (nécessaire min. 5 litres)	411100	83.-

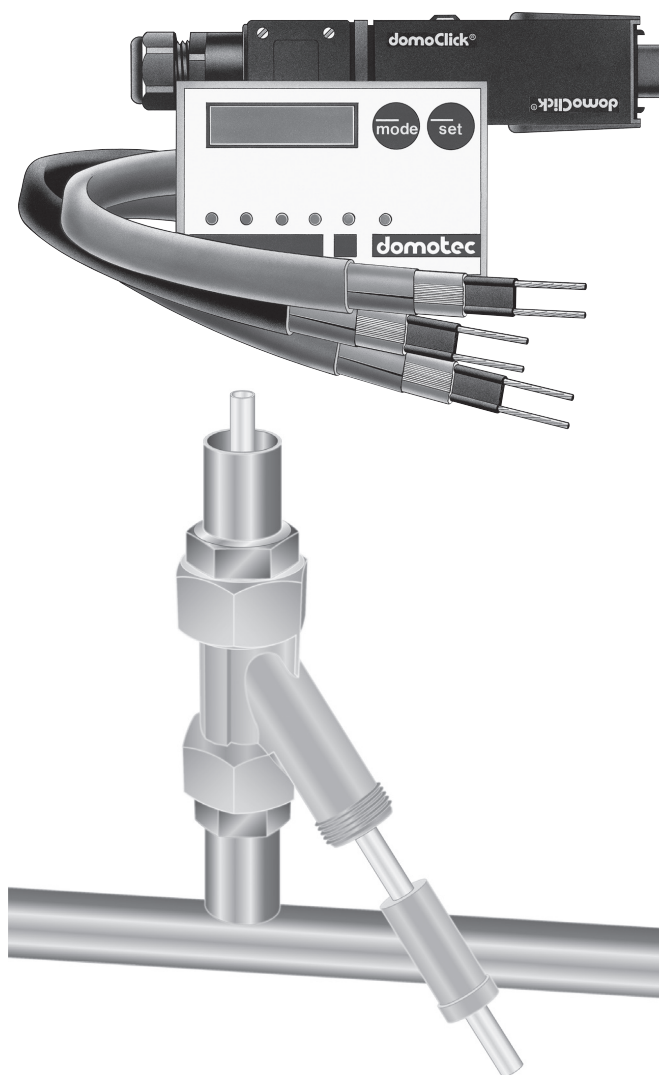
Remarques

■ Dans les bâtiments non chauffés en hiver (chalet d'alpage par ex.) l'antigel permet de ne pas vidanger le circuit de chauffe. Les conduites d'eau sanitaire et le chauffe-eau doivent être vidés. Le potager ne doit pas être utilisé quand le chauffe-eau est vide. En raison de la température élevée du circuit de chauffe, seul l'antigel proposé est autorisé.

■ Proportion : 50 % antigel, 50 % eau distillée ou eau de pluie, efficace jusqu'à -30 °C.



Systemes de rubans chauffants, Systeme Pipe in Pipe



Catalogue
Brochure No. 9.1

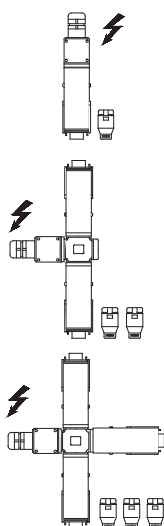
Type	Désignation	Référence suissetec	Référence Domotec	Prix de vente* sans TVA
Rubans chauffants (prix par mètre pour une quantité de commande <100m)				
Therm-Protect				
DHB 200	pour distributions d'eau chaude 9 W/m à 55 °C	285113	411032	32.–
Frost-Protect				
DHB 210	pour antigel de conduites 10 W/m bei 5 °C	285117	411034	32.–
DHB 200	pour antigel de conduites 25 W/m bei 5 °C	285125	411032	32.–
Ice-Protect				
DHB 220	pour chéneaux		411038	32.–
CableBox (prix par mètre pour une quantité de commande >100m)				
DHB 500	100 m ruban chauffant DHB 200		411532	3040.–
DHB 510	100 m ruban chauffant DHB 210		411534	3040.–
DHB 520	100 m ruban chauffant DHB 220		411538	3040.–



Classe de protection I
(avec conducteur de protection)

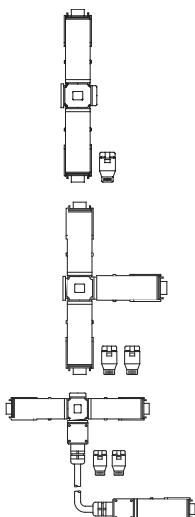
Technique de raccordement

DHB 100	DomoClick® set de raccordement avec alimentation électrique et 1 terminaison	285417	411000	93.–
DHB 102	DomoClick® set de jonction avec alimentation électrique et 2 terminaisons	285426	411002	199.–
DHB 104	DomoClick® dérivation en T avec alimentation électrique et 3 terminaisons	285435	411004	260.–



Technique de jonction

DHB 101	DomoClick® set de jonction avec 1 terminaison	285424	411001	170.–
DHB 103	DomoClick® dérivation en T avec 2 terminaisons	285433	411003	215.–
DHB 105	DomoClick® dérivation en T pour distribution en nappes avec 2 terminaisons		411035	280.–

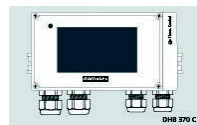


* prix de régie et accord voir tarif suissete

Catalogue
Brochure No. 9.1

Type	Désignation	Référence suissetec	Référence Domotec	Prix de vente* sans TVA
------	-------------	------------------------	----------------------	-------------------------------

Commandes et régulations



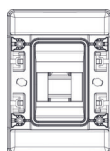
DHB 370	Therm-Control régulateur de puissance avec relais d'alarme		411049	795.-
---------	--	--	--------	-------



DHB 360	Régulateur hors gel (IP 65) avec relais d'alarme		411048	765.-
---------	--	--	--------	-------



DHB 380	Ice-Control détecteur de gel pour antigel de chéneau		411058	995.-
---------	--	--	--------	-------



DKS1104	Boîtier étanche à la poussière et à l'eau IP 65 pour DHB 380	285428	411054	168.-
---------	--	--------	--------	-------

Accessoires



DHB 400	Terminaison DomoClick®	285437	411015	18.-
---------	------------------------	--------	--------	------



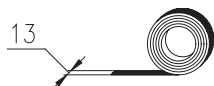
DHB 402	Boîte à encastrer sans bornes	285442	411017	30.-
---------	-------------------------------	--------	--------	------



DHB 403	Attache-câbles résistant à la chaleur (100 p.)	285512	411018	29.-
---------	--	--------	--------	------



DHB 404	Attache-câbles résistant aux UV (100 pces.)	285521	411019	27.-
---------	---	--------	--------	------



DHB 405	Ruban adhésif textile (55 m)	285504	411020	59.-
---------	------------------------------	--------	--------	------

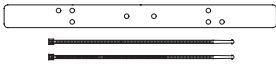
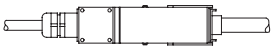



DHB 406	Bande adhésive en aluminium (55m)	285532	411021	139.-
---------	-----------------------------------	--------	--------	-------

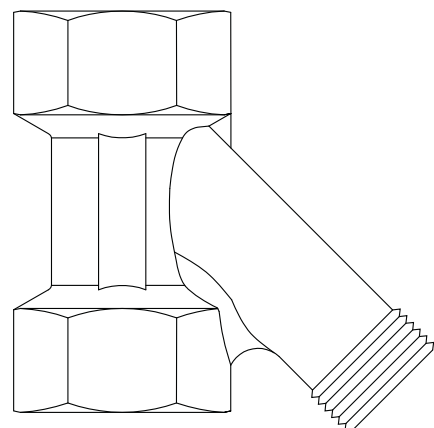


DHB 407	Étiquettes de signalisation «Traçage électrique»	285541	411022	.-
---------	--	--------	--------	----

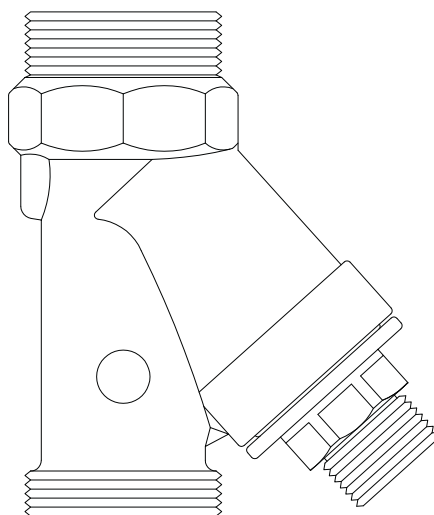
Catalogue
Brochure No. 9.1

Type	Désignation	Référence suissetec	Référence Domotec	Prix de vente* sans TVA
Accessoires				
	DHB 409	Protection pour naissance de descente, support de ruban, distanciateur	411024	16.-
	DHB 414	Raccordement électrique confectionné avec DomoClick® DHB 100 et 4 m de câble d'alimentation et terminaisons	411029	168.-
	DHB 415	Raccordement électrique confectionné avec gaines thermorétractables et 4 m de câble d'alimentation et terminaison (pour chéneaux)	411030	168.-
	DHB 418	Câble PUR, 3 x 1,5 par mètre	411014	11.-
	DHB 150	Set de raccordement et de terminaison (gainnes thermorétractables) pour applications spéciales	411150	43.-
	DHB 151	Set de jonction et de terminaison (gainnes thermorétractables) pour applications spéciales	411151	125.-
	DHB 401	Boîte d'alimentation et de dérivation avec 5 bornes 10 mm ² pour applications spéciales	411401	49.-
	D90 301	Mise en service, premier circuit	285571	090301 285.- NET
	D90 302	Mise en service, circuits supplémentaires	285572	090302 135.- NET

* prix de régie et accord voir tarif suissetec

Catalogue
 Brochure No. 9.2


Raccord complet DIZ 001



Raccord complet DIZ 004

Type	Désignation	Référence	Prix de vente sans TVA
DIZ 001	Raccord complet pour système Pipe in Pipe® 1" / 8 mm	420001	168.-
DIZ 002	Tube 8x1 / PE-Xc pour système Pipe in Pipe®	420002	6.10
DIZ 003	Dispositif auxiliaire de tirage 15 m, système 8 mm	420003	110.-
DIZ 004	Raccord complet pour système Pipe in Pipe® G 1½" / 12 mm	420014	295.-
DIZ 005	Tube 12x1,2 / PE-Xc pour système Pipe in Pipe®	420015	7.30
DIZ 013	Soupape de réglage de colonne Aquastrom VT DN 15, filetage ext	420006	188.-
DIZ 014	Soupape de réglage de colonne Aquastrom VT DN 20, filetage ext	420007	200.-
DIZ 015	Pompe de circulation eau chaude (performance élevée) BWO 155 V Z	420008	700.-
DIZ 016	Pompe de circulation eau chaude (performance élevée) BWO 155 R ½" ERT	420009	605.-
DBE 250	Autocollant tube dans tube	420017	.-

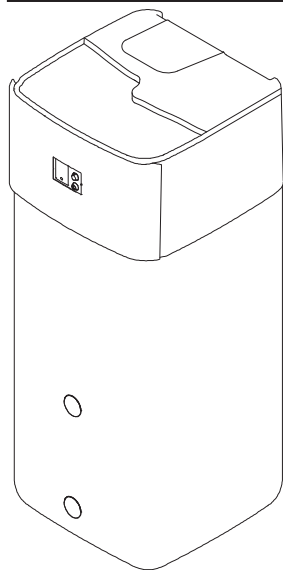
Katalog Broschüre Nr. 9.3	Typ	Bezeichnung	EDV-Nr.	Verkaufs- preis*exkl. MWSt
	DAD 001	Automate programmable DDC pour Aquadomus	420020	3810.–
	DAD 002	Robinet de réglage de bouclage d'E.C.S. électronique avec FF DN 15 et module de régulation termina	420021	790.–
	DAD 003	Robinet de réglage de bouclage d'E.C.S. électronique avec FF DN 20 et module de régulation termina	420022	815.–
	DAD 004	Robinet de réglage de bouclage d'E.C.S. électronique avec FF DN 25 et module de régulation termina	420023	835.–
	DAD 005	Robinet de réglage de bouclage d'E.C.S. électronique avec FE DN 15 et module de régulation termina	420024	800.–
	DAD 006	Robinet de réglage de bouclage d'E.C.S. électronique avec FE DN 20 et module de régulation termina	420025	825.–
	DAD 007	Robinet de réglage de bouclage d'E.C.S. électronique avec FE DN 25 et module de régulation termina	420026	830.–
	DAD 008	Transformateur TR-80 pour Aquadomus	420027	165.–
	DAD 009	Transformateur TR-250 pour Aquadomus	420028	245.–
	DAD 010	Module de régulation terminal FM-CW Plus pour Aquadomus	420029	360.–
	DAD 011	Module de régulation terminal FM-CW K pour Aquadomus	420030	285.–
	DAD 012	Relaismodul REM-CW pour Aquadomus	420031	190.–
	DAD 013	Élément sensible Sensor LW TQ	420032	43.–
	DAD 015	Capteur de température Sensor LW TH	420034	48.–
	DAD 016	Capteur de température en applique	420035	52.–

Pompes à chaleur

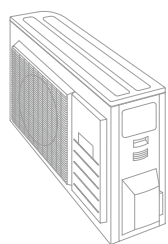
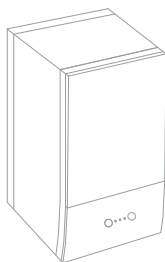


Catalogue
Brochure No. 10.5

Type	Puissance kW	Désignation	ErP	Réfé- rence	Prix de vente sans TVA
------	-----------------	-------------	-----	----------------	------------------------------



Unité intérieure CU

Unité extérieure
CU/BUUnité intérieure
BU

HPSU compact split chauffer + rafraîchir + eau chaude (accumulateur de 300 l) avec échangeur thermique supplémentaire pour une installation solaire

HPSU CU 304/04-P	4	Air/eau compact	A+	836005	14505.-
HPSU CU 308/06-P	6	Air/eau compact	A+	836020	15515.-
HPSU CU 308/08-P	8	Air/eau compact	A++	836021	17415.-

HPSU compact split chauffer + rafraîchir + eau chaude (accumulateur de 500 l) avec échangeur thermique supplémentaire pour une installation solaire

HPSU CU 504/04-P	4	Air/eau compact	A+	836019	15695.-
HPSU CU 508/06-P	6	Air/eau compact	A+	836022	16845.-
HPSU CU 508/08-P	8	Air/eau compact	A++	836023	18735.-

Comprenant :

- Pompe à chaleur air-eau
- Accumulateur d'énergie intégré de 300 litres (4/6/8 kW)
- Accumulateur d'énergie intégré de 500 litres (4/6/8/11/14/16 kW)
- Unité de commande intégrée à l'appareil
- Fonctionnement à modulation de puissance technologie Inverter
- Echangeur thermique supplémentaire pour solaire pressurisé ou deuxième générateur de chaleur

Dimensions	Unité extérieure			Unité intérieure		
	H mm	B mm	T mm	H mm	B mm	T mm
HPSU CU 304-04/308-06/08	740	884	388	1905	590	615
HPSU CU 504-04/508-06/08	740	884	388	1905	790	790

HPSU blibloc split chauffage

HPSU BU 04	4	Air/eau Inverter Split	A++	831004	10795.-
HPSU BU 06	6	Air/eau Inverter Split	A++	831006	11810.-
HPSU BU 08	8	Air/eau Inverter Split	A++	831008	13575.-

Dimensions	Unité extérieure			Unité intérieure		
	H mm	B mm	T mm	H mm	B mm	T mm
HPSU BU 04-08	740	884	388	840	440	390

Remarque

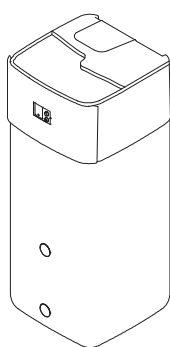
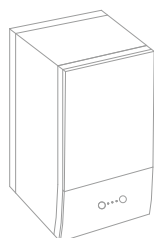
- Les articles signalés par un ● ne sont pas tenus en stock, délais de livraison sur demande

Catalogue
Brochure No. 10.5

Type	Puissance kW	Désignation	ErP	Réfé- rence	Prix de vente sans TVA
------	-----------------	-------------	-----	----------------	------------------------------



Unité extérieure MT+HT-CU/BU

Unité intérieure
MT+HT-CUUnité intérieure
MT+HT-BU
HPSU compact Mid température monobloc chauffer + rafraîchir + eau chaude (accumulateur de 300 l) avec échangeur thermique supplémentaire pour une installation DrainBack-solaire

HPSU MT-CU 3/08-DB 8	Luft/Wasser compact	A+++	833008	20440.-
----------------------	---------------------	------	--------	---------

HPSU MT-CU 3/10-DB 10	Luft/Wasser compact	A+++	833100	21025.-
-----------------------	---------------------	------	--------	---------

HPSU MT-CU 3/12-DB 12	Luft/Wasser compact	A+++	833120	21970.-
-----------------------	---------------------	------	--------	---------

HPSU compact Mid température monobloc chauffer + rafraîchir + eau chaude (accumulateur de 500 l) avec échangeur thermique supplémentaire pour une installation DrainBack-solaire

HPSU MT-CU 5/08-DB 8	Air/eau compact	A+++	835008	20885.-
----------------------	-----------------	------	--------	---------

HPSU MT-CU 5/10-DB 10	Air/eau compact	A+++	835100	21470.-
-----------------------	-----------------	------	--------	---------

HPSU MT-CU 5/12-DB 12	Air/eau compact	A+++	835120	22410.-
-----------------------	-----------------	------	--------	---------

HPSU compact High température monobloc chauffer + rafraîchir + eau chaude (accumulateur de 500 l) avec échangeur thermique supplémentaire pour une installation DrainBack-solaire

HPSU HT-CU 14-DB 14	Air/eau compact haute température	A+++	835140	24160.-
---------------------	--------------------------------------	------	--------	---------

HPSU HT-CU 16-DB 16	Air/eau compact haute température	A+++	835160	25350.-
---------------------	--------------------------------------	------	--------	---------

HPSU HT-CU 18-DB 18	Air/eau compact haute température	A+++	835180	26550.-
---------------------	--------------------------------------	------	--------	---------

HPSU bibloc Mid température chauffage

HPSU MT-BU 08 8	Air/eau	A++	835108	17215.-
-----------------	---------	-----	--------	---------

HPSU MT-BU 10 10	Air/eau	A++	835110	17800.-
------------------	---------	-----	--------	---------

HPSU MT-BU 12 12	Air/eau	A++	835112	18745.-
------------------	---------	-----	--------	---------

HPSU bibloc High température chauffage

HPSU HT-BU 14 14	Air/eau haute température	A+++	835114	18785.-
------------------	------------------------------	------	--------	---------

HPSU HT-BU 16 16	Air/eau haute température	A+++	835116	19870.-
------------------	------------------------------	------	--------	---------

HPSU HT-BU 18 18	Air/eau haute température	A+++	835118	20950.-
------------------	------------------------------	------	--------	---------

Dimensions	Unité extérieure			Unité intérieure		
	H mm	B mm	T mm	H mm	B mm	T mm
HPSU MT-CU 3 8-12	1019	1270	533	1892	594	644
HPSU MT-CU 5 8-12	1019	1270	533	1910	792	816
HPSU HT-CU 5 14-18	1019	1270	533	1896	790	790
HPSU MT-BU 8-12	1019	1270	533	840	440	390
HPSU HT-BU 14-18	1019	1270	533	840	440	390

Catalogue Brochure No. 10.5	Type	Désignation	Réfé- rence	Prix de vente sans TVA
Accessoires Chauffe eau pour pompe à chaleur (combinable solaire ou d'équiper) pour DrainBack				
	SOL HYC 343/19/0-DB	Accumulateur solaire 300 litres pour HPSU jusqu'à 8 kW	● 830060	3240.-
	SOL HYC 544/19/0-DB	Accumulateur solaire 500 litres pour HPSU jusqu'à 8 kW	● 830061	3700.-
	SOL HYC 544/32/0-DB	Accumulateur solaire 500 litres pour HPSU jusqu'à 11 kW et tous les modèles hitemp	● 800062	4020.-
pour Système pressurisé				
	SOL HYC 343/19/0-P	Accumulateur solaire 300 litres pour HPSU jusqu'à 8 kW	● 830073	3635.-
	SOL HYC 544/32/0-P	Accumulateur solaire 500 litres pour HPSU jusqu'à 11 kW et tous les modèles hitemp	● 830075	4500.-
Accessoires HPSU				
	DWP UESV	Soupape de pression différentielle (composant nécessaire pour installations BH et MH)	830023	162.-
	DWP 836	Sonde de température extérieure pour HPSU BU/CU (Sud)	830041	175.-
	DWP WKS	Support mural pour unités extérieures 4-8 kW	830022	230.-
	DWP WKS 2	Support mural pour unités extérieures 11-16 kW	830026	330.-
	DWP SKS 04-16	Console sur pied pour unités extérieures HPSU CU/BU 4-16 kW "Ultra"	● 830110	820.-
	DWP SKS F600	Kit de support amortissant 600mm pour DWP SKS 04-16 (optionnel)	● 830110	156.-
	DWP SKS HT-U 08-18	Console sur pied pour unités extérieures HPSU HT-CU & HT-BU 14-18 kW "Ultra"	● 830102	1085.-
	DWP SG	Boîtier de sécurité pour unité extérieure 11-16 kW	830063	920.-
	DWP SSG	Grillage de protection et de sourdine pour unité extérieure 6-8 kW	830039	585.-
	DWP KAW U 04-08	Bac pour eau de condensation 880 x 330 x 30 mm pour HPSU CU/BU	805011	640.-
	DWP AVF 04-08	Pieds anti-vibrations (1 Set) pour unité extérieure 4-8 kW	830084	93.-
	DWP AVF 11-16	Pieds anti-vibrations (1 Set) pour unité extérieure 11-16 kW	830086	93.-
	DWP BS	Socle en béton (2 pièces)	030071	205.-
	DWP SD	Toit de protection, largeur 1 m	830024	315.-
	DHE 549	Vanne d'inversion à 3 voies 1" FE avec moteur d'entraînement 230 V, temps de commutation 6 sec.	800035	280.-
	DWP 719	Sonde d'accumulateur pour HPSU HT	830072	101.-
	DWP 777	Sonde accumulateur HPSU LT / HT-CU / HT-BU	830083	88.-
	DWP RTU-W	Thermostat d'ambiance filaire - blanc	● 830093	225.-
	DWP RTU-S	Thermostat d'ambiance filaire - argent	● 830092	225.-
	DWP RTU-B	Thermostat d'ambiance filaire - noir	● 830091	210.-
	DMI 537	Tuyau mét. flexible 1 1/2" (DN32) x 940 mm	211537	360.-
	DMI 560	Tuyau mét. flexible 1 1/2" (DN32) x 430 mm	211560	103.-
	DWP MMI	Module mélangeur pour montage mural, pour HPSU HT-BU XX et HPSU HT-CU XX	800083	485.-

Remarque

- Les articles signalés par un ● ne sont pas tenus en stock, délais de livraison sur demande
- Couleur spéciale pour les unités extérieures contre plus-value

Catalogue Brochure No. 10.5	Type	Désignation	Réfé- rence	Prix de vente sans TVA
Accessoires HPSU				
	DHE EXP25 SD	Vase d'expansion 25 l Statico SD, 3 bars / bleu, pression d'alimentation 1,0 bar	800097	162.–
	DHE EXP35 SD	Vase d'expansion 35 l Statico SD, 3 bars / bleu, pression d'alimentation 1,0 bar	800098	215.–
	DHE SIG	Set de raccordement pour vase d'expansion à membrane 3/4", bronze	800070	275.–
	DHE SIF	Tuyau métallique flexible 3/4" pour le raccordement du groupe de sécurité	800073	77.–
	DWP 205	Robinet à chapeau 3/4" avec robinet de vidange	806513	52.–
	DHE ZMGA	Groupe avec pompe, vanne moteur, vannes d'arrêt et thermomètres pour groupe de chauffage supplémentaire	800085	1850.–
	DHE ZGA	Groupe d'extension DN 25 avec pompe Grundfos ALPHA 25–60, vannes d'arrêt et thermomètres pour groupe de chauffage supplémentaire	800120	1230.–
	DHE ZGA 5/4	Groupe d'extension DN 32 avec pompe ● Grundfos ALPHA 32–60, vannes d'arrêt et thermomètres pour groupe de chauffage supplémentaire	800122	1475.–
	DHE ZMGA 5/4	Groupe mélangeur avec pompe ALPHA ● 32–60 mélangeur à moteur, vannes d'arrêt, thermomètres pour groupe de chauffage supplémentaire	800137	1920.–
	DEL 447 E	ELBRO SMSB131BW-K1 SMS-Butler avec thermostat	830018	730.–
Accessoires pour HPSU Split avec installation solaire Solaris				
	DWP SOLPAC2 LT/HT	Module de communication entre HPSU et Solaris ●	830008	310.–
	DWP HT-PAC	Unité d'inversion pour HYC 500 avec HPSU hitemp ●	830044	765.–
	DWP RLB	RLB limiteur de temp. de retour pour HPSU 6-8 kW avec Solaris AG, K_{VS} 3,2	830020	230.–
	DWP RLB 500	Limiteur de temp. de retour pour HPSU 8-16 kW avec Solaris 1¼" AG, K_{VS} 9	830019	230.–
Accessoires pour HPSU compact				
	DWP HPC 400	Ventilo-convecteur de chauffage et de climatisation de locaux 2.18 kW (à 45/40 °C) ●	830104	1370.–
	DWP HPC 600	Ventilo-convecteur de chauffage et de climatisation de locaux 3.11 kW (à 45/40 °C) ●	830106	1735.–
	DWP HPC 800	Ventilo-convecteur de chauffage et de climatisation de locaux 3.88 kW (bei 45/40 °C) ●	830108	1935.–
	DWP HPC 3WV	Vanne à 3 voies avec actionneur pour ventilo-convecteur DWP HPC ●	830105	220.–
	DWP HPC AAL	Couverture pour conduites de raccordement ●	830107	170.–
	DWP HPC RTM	Régulateur de modulation avec thermostat d'ambiance ●	830109	360.–

Remarque

■ Les articles signalés par un ● ne sont pas tenus en stock, délais de livraison sur demande

Type	Désignation	Référence	Prix de vente sans TVA
Accessoires pour HPSU compact			
DPK MK1	Commande de chauffage, pour 1 groupe	830080	1005.-
DPK MK2	Commande de chauffage, pour 2 groupe	830081	1430.-
DPK MK3	Commande de chauffage, pour 3 groupe	830082	1480.-
DTS 131	Limiteur de température à contact pour le chauffage par le sol	112130	119.-
DST 740	Thermostat d'ambiance sans fil Netatmo	● 830085	325.-
DHE MC	Filtre de flux magnétique Magna Clean	800136	580.-
DHE G 1	Module de télécommande (Gateway)	800127	565.-
DWP LAN	Adaptateur LAN à HPSU	830087	345.-
DWP SC 04-08	Caisson insonorisant pour unité extérieure HPSU 4-8 kW (BC/BH/CU/BU) ~ -8 dB	● 830015	2855.-
DWP SC MP	Profil de montage pour DWP SC 04-08	● 830016	330.-
Mise en service Pompes à chaleur HPSU			
D90 620 B	Mise en service HPSU BH/BC	090620	950.-
D90 620 BS	Mise en service HPSU BH/BC + Solaris	090621	1080.-
D90 620 B SM	Mise en service pompes à chaleur HPSU BH/BC PACSM	090650	1400.-
D90 620 HT	Mise en service HPSU HT	090626	950.-
D90 620 HT SM	Mise en service pompes à chaleur HPSU HT-BU/CU WPSM	090624	1400.-
D90 620 HS	Mise en service HPSU HT + Solaris	090625	1080.-
DWP NKM	Recharge d'agent frigorigène (produit non compris)	830051	75.-
Pose d'une conduite d'agent frigorigène pour pompes à chaleur			
DWP VKML 03-05	Pose d'une conduite d'agent frigorigène de 3 à 5 m, matériel inclus	830053	1110.-
DWP VKML 06-10	Pose d'une conduite d'agent frigorigène de 6 à 10 m, matériel inclus	830054	1635.-
DWP VKML 11-15	Pose d'une conduite d'agent frigorigène de 11 à 15 m, matériel inclus	830055	2550.-
DWP VKML 16-20	Pose d'une conduite d'agent frigorigène de 16 à 20 m, matériel inclus	830056	2950.-

Remarque

■ **Installation solaire pour pompe à chaleur HPSU, voir page 58-61**

■ Les articles signalés par un ● ne sont pas tenus en stock, délais de livraison sur demande

Catalogue
Brochure No. 10.6

Type	Désignation	ErP	Référence	Prix de vente sans TVA
------	-------------	-----	-----------	------------------------

Silent Line Compact Comfort monobloc chauffage

HPS A-M-H 08	8	Pompe à chaleur air-eau Silent Line	A+++	804501	21500.-
HPS A-M-H 12	12	Pompe à chaleur air-eau Silent Line	A+++	804502	24500.-
HPS A-M-H 18	18	Pompe à chaleur air-eau Silent Line	A+++ ●	804503	27500.-
HPS A-M-X 25	25	Pompe à chaleur air-eau Silent Line avec fonction de réfrigération	A+++ ●	804514	35500.-

Silent Line Compact Performance monobloc chauffage

HPS A-M-H 30	30	Pompe à chaleur air-eau Silent Line	A+++	804541	73905.-
HPS A-M-H 40	40	Pompe à chaleur air-eau Silent Line	A+++	804542	80090.-
HPS A-M-H 55	55	Pompe à chaleur air-eau Silent Line	A+++	804543	Prix sur demande

Accessoires pour Silent Line

DWP HDB 08	Hydro-Box pour pompes à chaleur installées à l'extérieur HPS A-M-H 08	804612	1755.-
DWP HDB 12	Hydro-Box pour pompes à chaleur installées à l'extérieur HPS A-M-H 12	804613	2160.-
DWP HDB 18	Hydro-Box pour pompes à chaleur installées à l'extérieur HPS A-M-H 18	● 804614	2560.-

Mise en service des pompes à chaleur HPS

D90 900	Mise en service HPS A-M	090626	950.-
---------	-------------------------	--------	-------

Dimensions	H mm	B mm	T mm
HPS A-M-H 08	1704	896	585
HPS A-M-H 12	1702	935	1002
HPS A-M-H 18	1702	935	1002
HPS A-M-X 25	2050	1200	1002
HPS A-M-H 30	1516	2948	1136
HPS A-M-H 40	1516	2948	1136
HPS A-M-H 55	1516	3900	1136

Catalogue
Brochure No. 10.4

Type

Description

Réfé-
rencePrix
vente
sans TVA**Pompe à chaleur Nautilus****Saumure-eau Comfort**

HPS S-M-H-CO 08	saumure-eau	A++	804531	17610.-
HPS S-M-H-CO 12	saumure-eau	A++	804532	19695.-
HPS S-M-H-CO 20	saumure-eau	A++	804533	24670.-

Saumure-eau Cube

HPS S-M-X-CU 07	saumure-eau	A++	804521	18620.-
HPS S-M-X-CU 10	saumure-eau	A++	804522	21970.-
HPS S-M-X-CU 14	saumure-eau	A++	804523	24695.-

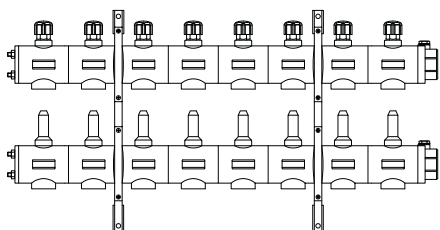
Saumure-eau Solid

HPS S-M-H-SW 30	saumure-eau	A++	804551	40350.-
HPS S-M-H-SW 40	saumure-eau	A++	804552	44945.-
HPS S-M-H-SW 60	saumure-eau	A++	804553	49995.-
HPS S-M-H-SW100	saumure-eau	A++	804554	60095.-

Remarque

- Les articles signalés par un ● ne sont pas tenus en stock, délais de livraison sur demande

Catalogue Brochure No. 10.4	Type	Description	Réfé- rence	Prix vente sans TVA
Accessoires pour pompe à chaleur Nautilus				
	DWP VK 22	Cape d'obturation 22 mm	805040	29.–
	DWP VK 28	Cape d'obturation 28 mm	805041	76.–
	DHE SIG	Dispositif de raccordement pour vase d'expansion à membrane, 3/4", bronze, avec soupape de sûreté, manomètre et raccord d'arrêt automatique	800070	275.–
	DHE SIF	Tuyau métallique flexible 3/4" pour le Saccordement du groupe de sécurité	800073	77.–
	DWP 205	Robinet à chapeau 3/4" avec robinet de vidange	806513	52.–
	DWP FSE	Dispositif de remplissage et de purge	805020	112.–
	DWP ESV PE 2012	Distributeur de sondes géothermiques pour PE 20–32, 2 circuits, longueur 255 mm	● 805006	735.–
	DWP ESV PE 2014	Distributeur de sondes géothermiques, pour PE 20–32, 4 circuits, longueur 455 mm	● 805008	1085.–
	DWP ESV PE 2016	Distributeur de sondes géothermiques, pour PE 20–32, 6 circuits, longueur 655 mm	● 805010	1430.–
	DWP ESV PE 2018	Distributeur de sondes géothermiques pour PE 20–32, 8 circuits, longueur 855 mm	● 805012	1760.–
	DWP ESV PE 4012	Distributeur de sondes géothermiques pour PE 40, 2 circuits, longueur 255 mm	● 805013	665.–
	DWP ESV PE 4014	Distributeur de sondes géothermiques pour PE 40, 4 circuits, longueur 455 mm	● 805015	1085.–
	DWP ESV PE 4016	Distributeur de sondes géothermiques pour PE 40, 6 circuits, longueur 655 mm	● 805017	1295.–
	DWP ESV PE 4018	Distributeur de sondes géothermiques pour PE 40, 8 circuits, longueur 855 mm	● 805019	1595.–
	DWP KV 32	Raccord à sertir R 1" pour tubes PE DN 32	● 805025	23.–
	DWP KV 40	Raccord à sertir R 1¼" pour tubes DN 40	● 805026	43.–



Distributeur de sondes

Remarque

■ Les articles signalés par un ● ne sont pas tenus en stock, délais de livraison sur demande

Catalogue Brochure No. 10.4	Type	Description	Réfé- rence	Prix de vente sans TVA
Accessoires pour pompe à chaleur Nautilus				
	DWP FS 60	Antigel Solera = protection -15 °C tonneau perdu à 60 litres	● 800148	505.–
	D90 600	Mise en service pompe à chaleur Nautilus	090600	1015.– NET
	DHE ZMGA	Groupe avec pompe, vanne moteur, vannes d'arrêt et thermomètres pour groupe de chauffage supplémentaire	800085	1850.–
	DHE ZGA	Groupe d'extension DN 25 avec pompe Grundfos ALPHA 25–60, vannes d'arrêt et thermomètres pour groupe de chauffage supplémentaire	800120	1230.–
	DHE ZGA 5/4	Groupe d'extension DN 32 avec pompe Grundfos ALPHA 32–60, vannes d'arrêt et thermomètres pour groupe de chauffage supplémentaire	● 800122	1475.–
	DHE ZMGA 5/4	Groupe mélangeur avec pompe ALPHA 32–60 mélangeur à moteur, vannes d'arrêt, thermomètres pour groupe de chauffage supplémentaire	● 800137	1920.–
	DWP AS 22	Set de raccordement 22 mm pour PAC Nautilus	805001	305.–
	DWP AS 28	Set de raccordement 28 mm pour PAC Nautilus	805002	305.–
	DWP AS 35	Set de raccordement 35 mm pour PAC Nautilus	805003	440.–
	DWP HPS MKR 1	Module de mélange 1	● 804609	330.–
	DWP HPS MKR 2	Module de mélange 2	● 804610	330.–
	DWP HPS RCG	Passerelle de contrôle à distance	● 804607	979.–

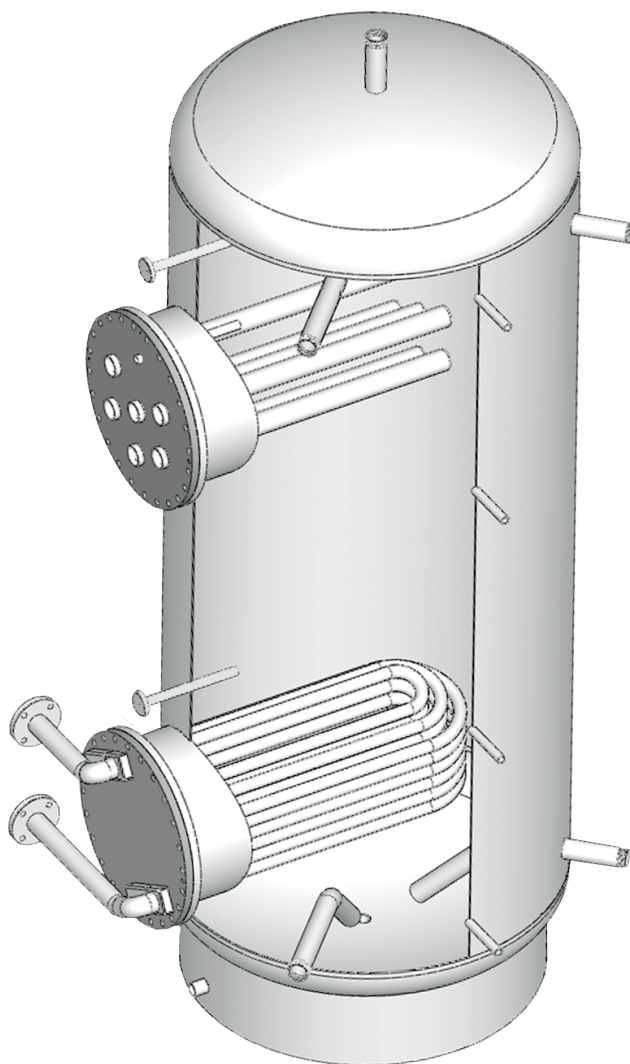
Accessoires divers**Vases d'expansion**

DHE EXP25 SD	Vase d'expansion 25 l Statico SD, 3 bars / bleu, pression d'alimentation 1,0 bar	800097	162.–
DHE EXP35 SD	Vase d'expansion 35 l Statico SD, 3 bars / bleu, pression d'alimentation 1,0 bar	● 800098	215.–
DHE EXP50 SD	Vase d'expansion 50 l Statico SD, 3 bars / bleu, pression d'alimentation 1,0 bar	● 800099	275.–
DHE EXP80 SD	Vase d'expansion 80 l Statico SD, 3 bar / bleu, pression d'alimentation 1,0 bar	● 800135	350.–

Remarque

- Les articles signalés par un ● ne sont pas tenus en stock, délais de livraison sur demande
- Chauffe-eau SWD compatible, voir page 15-16
- Accumulateur TSP compatible, voir page 18

Réservoirs sur mesure & prestations de service



Informations générales

Fabrication de réservoirs « SUR MESURE » adaptés à vos locaux selon vos besoins dans les domaines d'activité : sanitaire, chauffage, stockage, récupération d'énergie, froid et industrie.

Exécutions :

- en acier inoxydable AISI 316L, avec décapage intérieur complet
- en acier S235 JRG2, intérieur brut avec traitement extérieur antirouille pour réservoirs « chauds » et respectivement traitement extérieur spécial pour eau glacée (froid)

Équipement :

- Avec ou sans trou d'homme de contrôle et nettoyage
- Avec éléments de chauffe : registre tubulaire, batterie électrique, serpentin
- Avec prises filetées ou à brides
- Avec prise de charge avec diffuseur pour source de chaleur externe (échangeur à plaques)

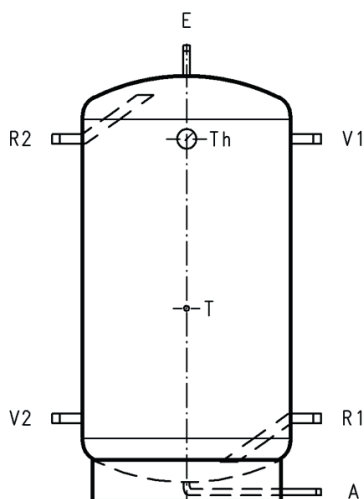
Dessin de l'accumulateur :

- Un dessin technique du réservoir sera soumis durant la phase de commande pour chaque réservoir sur mesure.

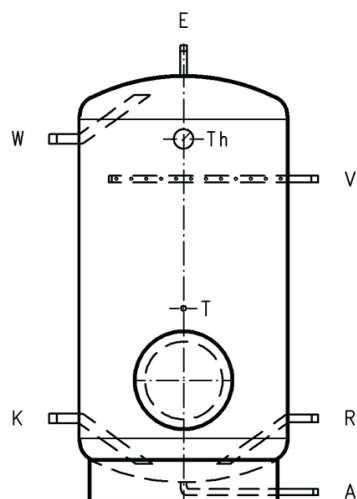
Formulaire :

- Télécharger sous : <https://domotec.ch/fr/telechargements/categorie/formulaires/>

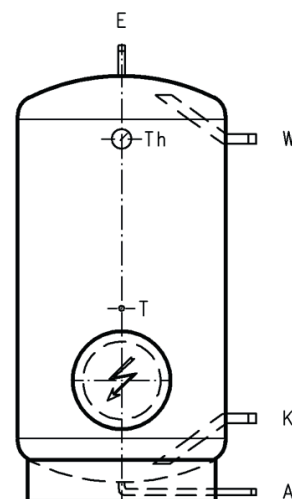
Réservoirs verticaux sur pieds ou couché sur un support



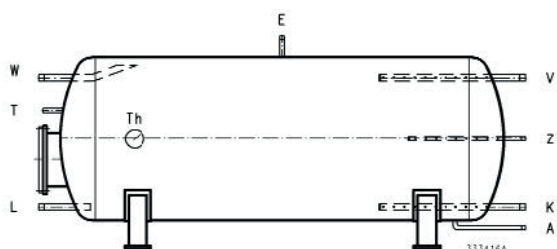
Sans trou d'homme



Avec trou d'homme

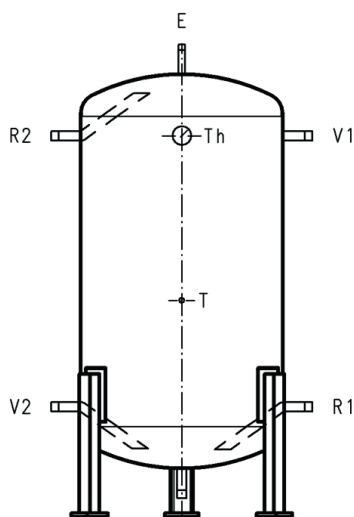


Avec batterie électrique
ou registre de chauffage

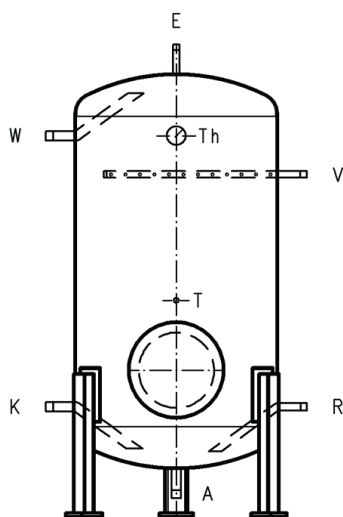


	Désignation	Prix de vente sans TVA
Soudure sur place	Notre service: <ul style="list-style-type: none"> ■ Préparation, Assemblage et pointage des éléments du chauffe-eau ■ Réalisation de soudures ■ Essai de pression ■ Mise en place d'outils de levage si nécessaire 	sur demande
Isolation sur place	Notre service: <ul style="list-style-type: none"> ■ Isolation contre le froid et la chaleur 	sur demande

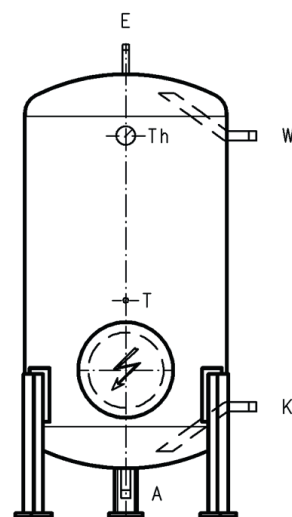
Réservoirs verticaux sur pieds profilés



Sans trou d'homme Type A



Avec trou d'homme



Avec batterie électrique ou registre de chauffage

	Type	Désignation	Prix de vente sans TVA
Applications	D99 302	Demande de permis de construire pour pompes à chaleur	1000.–
	D99 303	Demande de fonds subventions	775.–

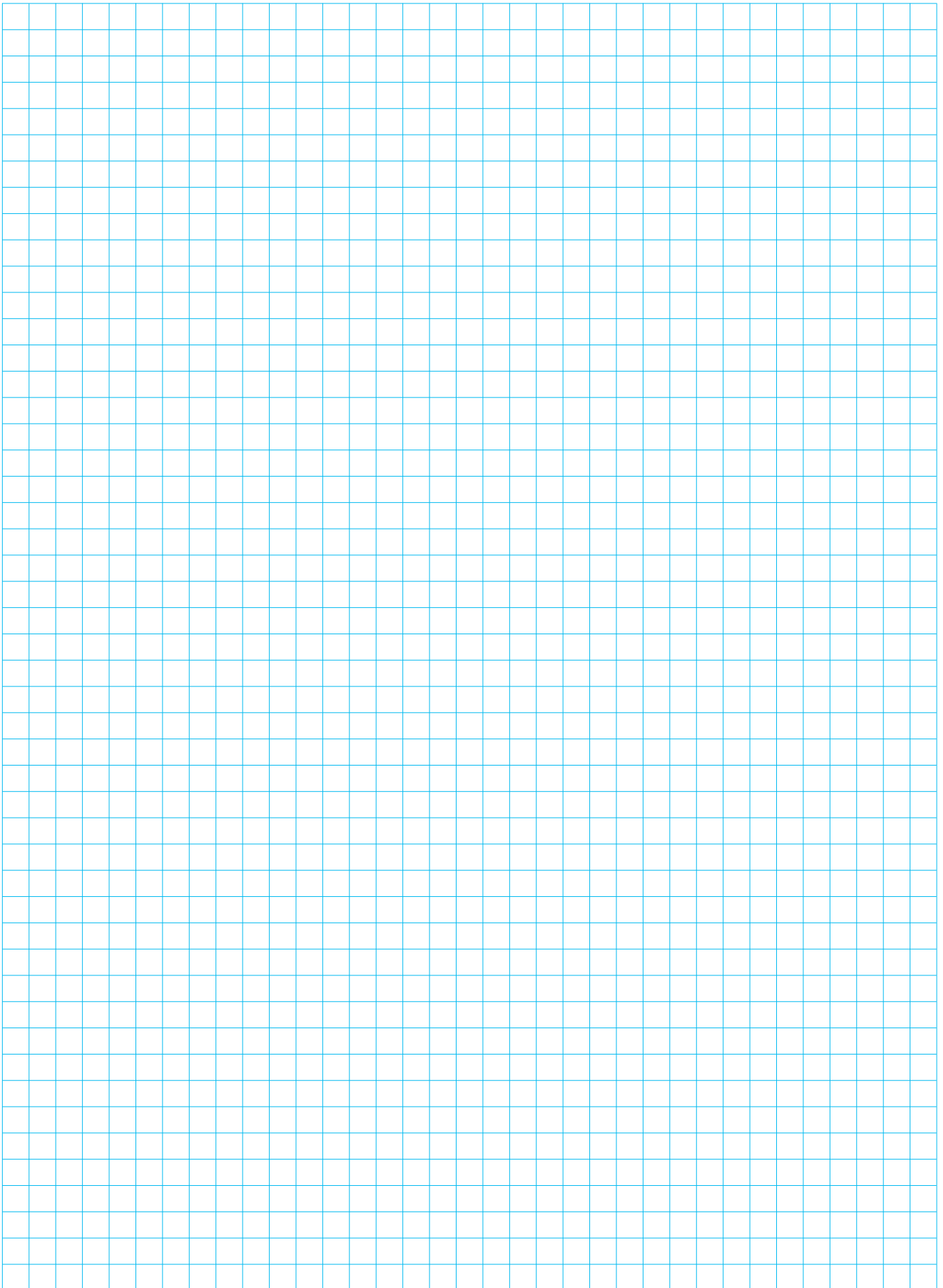
Choisissez votre couleur préférée

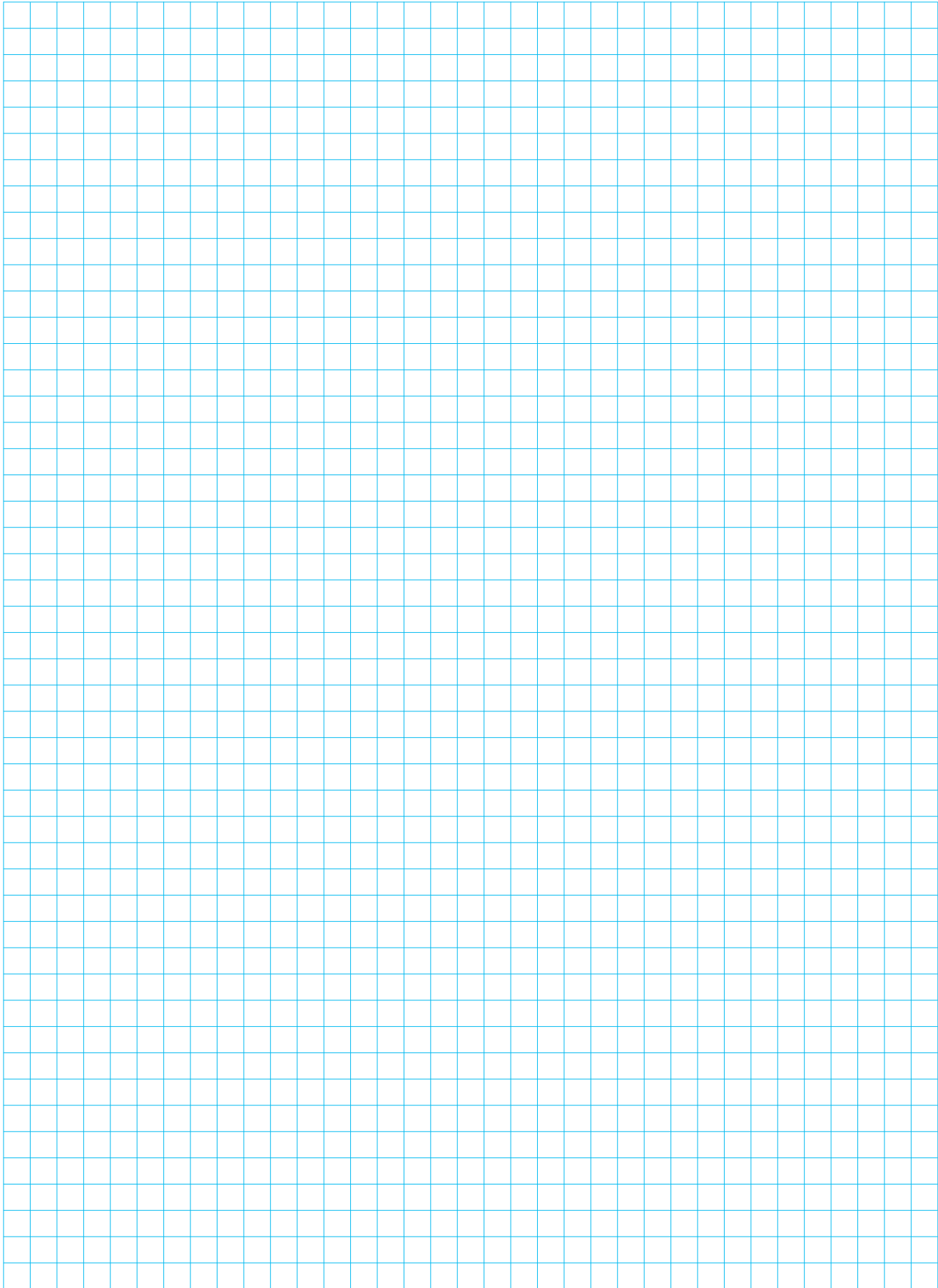
Notre service: a.A.
 Sur demande, nous vous fournissons l'unité extérieure de votre pompe à chaleur avec un vernis spécial de la gamme RAL. Placez des touches de couleur individuelles grâce à vos unités extérieures des pompes à chaleur des séries HPSU compact, HPSU Bi-Bloc et HPSU hybrid.

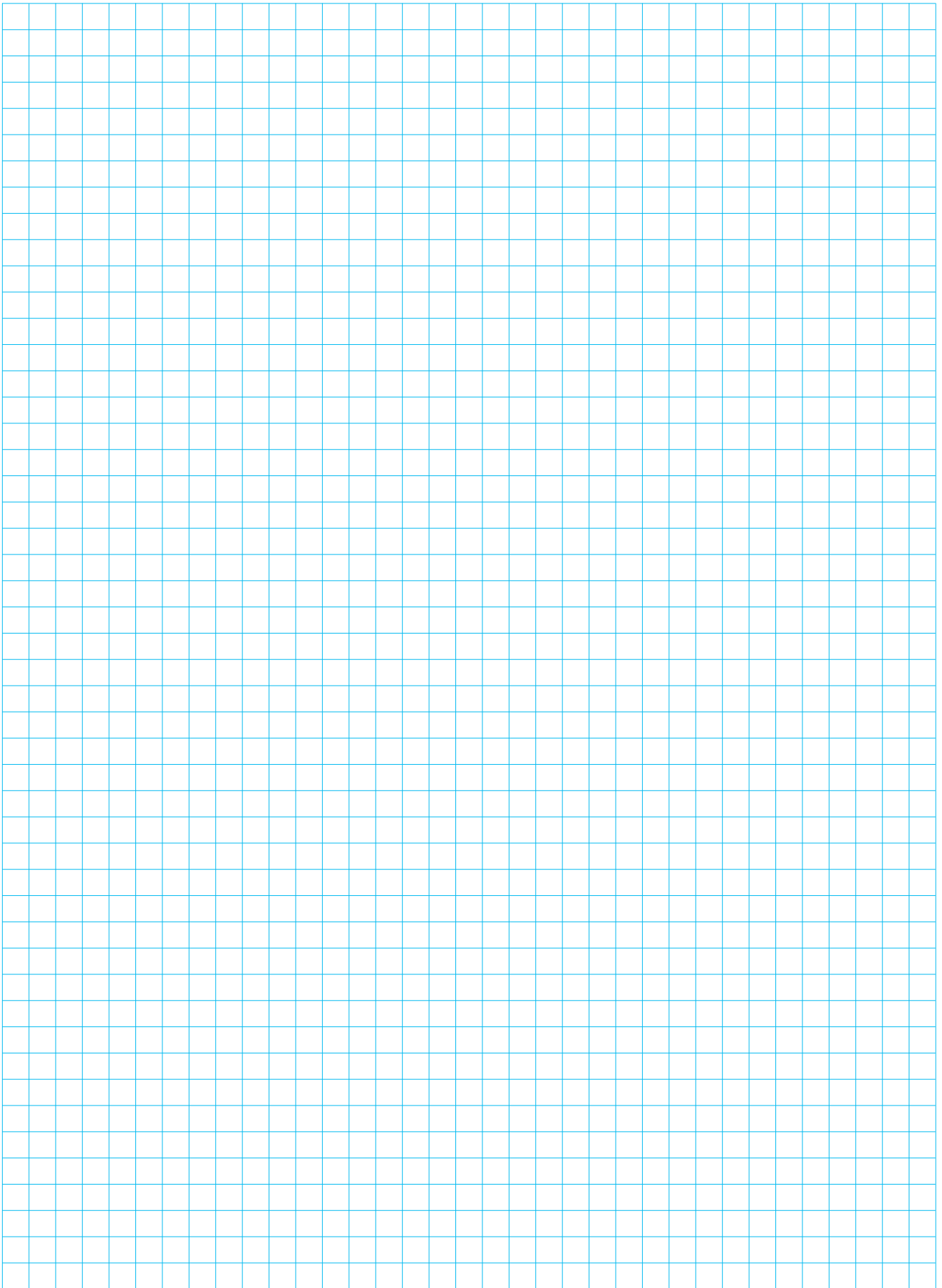
Formation

Notre programme de formation gratuit :
 Prochainement, des cours de formation pour l'entretien des chauffe-eau ainsi que des séances de formation au sujet des chauffe-eau pompe à chaleur seront proposés également en langue française. Les dates seront publiées sur notre site internet.
<https://domotec.ch/fr/formation/>

- Cours de formation pour l'entretien des chauffe-eau
- Séances de formation pour chauffe-eau pompe à chaleur







Domotec AG

Haustechnik
T 062 787 87 87

Lindengutstrasse 16
4663 Aarburg

Domotec SA

Technique domestique
T 021 635 13 23

Route de la Z. I. du Verney 4
1070 Puidoux

Fax 0800 805 815**Domotec sur Internet**

www.domotec.ch

info@domotec.ch



Plus de 4000 chauffe-eau en plus de 300 exécutions en stock et rubans chauffants autorégulants avec leur technique de raccordement et de régulation.



Solutions modernes et des prestations de services dans les domaines de la pompe à chaleur air-eau, la chaleur obtenue au moyen de capteurs géothermiques verticaux, de collecteurs horizontaux enfouis ou de puits phréatiques.