

10.5

08/2024

Domotec – Pompes à chaleur



domotec

chaudement recommandé

■ Chaleur fournie par la nature, la méthode la plus économique

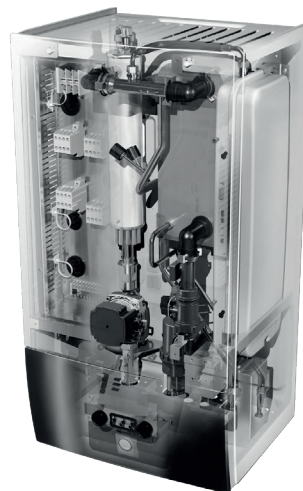
Pour produire 100 % de chaleur, la pompe à chaleur n'a besoin que de $\frac{1}{4}$ d'énergie motrice, tandis que les $\frac{3}{4}$ de l'énergie totale proviennent de l'environnement naturel et ne coûtent rien !

■ Celui qui pense à l'avenir

doit choisir dans le présent un produit qui a de l'avenir. Faites avec nous le pas décisif dans la bonne direction.

■ Une exploitation simple et une technique éprouvée

Les pompes à chaleur travaillent de manière fiable et assurent une alimentation en chaleur sans failles. Pour 1 kWh de courant, elles produisent jusqu'à 4 kWh d'énergie thermique.



Prescriptions pour l'installation

- Tous les travaux de raccordement et de maintenance doivent être exécutés exclusivement par des spécialistes du chauffage, sanitaires, de la technique du froid et des installations électriques.
- Veuillez observer les indications concernant la sécurité figurant dans les instructions de montage !

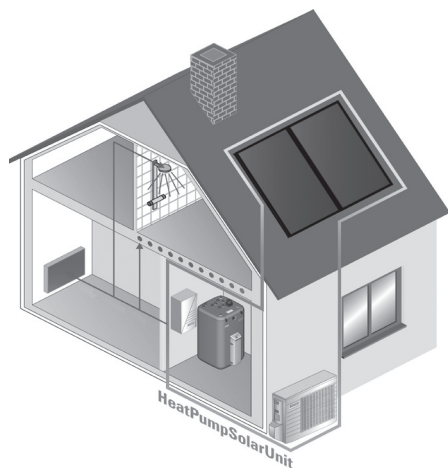
- Lors de travaux sur l'installation de chauffage, **l'interrupteur principal** doit être **sur arrêt (OFF)** et **verrouillé** pour empêcher le rétablissement du courant.

Homologation

- Nos pompes à chaleur sont certifiées PAC Système Module

PACSYSTÈMEMODULE 
POMPES À CHALEUR EFFICIENTES AVEC SYSTÈME

Sommaire	Page
Notes de planification/Description du fonctionnement	4-5
Exécutions + Accessoires	6-9
Données techniques HPSU BU/CU	10-11
Données techniques HPSU HT-CU/HT-BU	12-17
Dimensionnement, dimensions et implantation	
HPSU CU 300 litres 04-08	18-19
HPSU CU 500 litres 04-08	20-21
HPSU BU 04-08	22-23
HPSU HT-CU 300 litres 8-12	24-25
HPSU HT-CU 500 litres 8-12	26-27
HPSU HT-CU 14-18	28-29
HPSU HT-BU 8-12	30-31
HPSU HT-BU 14-18	32-33
Installation d'unités extérieures	34-35
Tableau de performance HPSU CU/BC	36
Tableau de performance HPSU HT-CU/HT-BU	37
Tableau de performance HPSU HT-CU	38
Convecteur	39



Description du fonctionnement

Description du fonctionnement

La pompe à chaleur air extérieur / eau utilise la source de chaleur air extérieur. Même les jours de gel, il est encore possible d'extraire de la chaleur de l'air extérieur.

La source de chaleur air extérieur est disponible partout, sans limites, et particulièrement facile à exploiter.

Avantages particuliers de la source de chaleur air extérieur :

- Pas de dépenses pour l'exploitation de la source de chaleur
- L'air extérieur est disponible partout en quantités illimitées
- Pas de local nécessaire, implantation à l'extérieur

Pompes à chaleur air-eau

Les pompes à chaleur air extérieur-eau de Domotec sont fabriquées avec des composants de grande qualité, hautement compatibles entre eux, et offrant une fiabilité exceptionnelle.

Étude du projet

Dimensionnement de la pompe à chaleur

Le dimensionnement de la pompe à chaleur dépend du mode d'exploitation choisi. Après le calcul de la charge calorifique totale Q_{ges} , la détermination du mode d'exploitation et de la température de départ maximale de l'installation de chauffage, il sera possible de déterminer la taille de la pompe à chaleur correspondant à ces critères.

Remarque : lors du dimensionnement des pompes à chaleur air-eau, il faut se rappeler que la charge thermique de l'immeuble augmente tandis que la température extérieure diminue, alors que la puissance calorifique de la pompe à chaleur se comporte exactement de manière inverse.

Le dimensionnement de la pompe à chaleur doit être fait de telle sorte qu'elle la pompe puisse couvrir la totalité des besoins énergétiques pour le chauffage et la production d'eau chaude, sans chauffage électrique additionnel.

Dimensionnement de la pompe à chaleur

En règle générale, les pompes à chaleur sont dimensionnées pour le mode d'exploitation suivant :

- mode d'exploitation monovalent
 - La charge thermique totale de l'immeuble et celle de la production d'eau chaude sont couvertes par la pompe à chaleur.

Exemple :

Quelle puissance faut-il prévoir pour la pompe à chaleur (ici A2/35) d'un bâtiment ayant une surface habitable de 150 m^2 , une charge thermique spécifique de 50 W/m^2 , une température extérieure standard de -8° C , quatre personnes avec des besoins en eau chaude de 50 litres par jour, 4 heures quotidiennes de blocage et un dimensionnement de la pompe à chaleur basé sur 70 % de la charge thermique ($Q_{WP}/Q_{HL} = 0,7$) ? La charge thermique se calcule comme suit :

$$Q_H = 150 \text{ m}^2 \times 50 \text{ W/m}^2 = 7500 \text{ W}$$

La puissance additionnelle pour la production d'eau chaude s'élève à 200 W par personne et par jour. Dans un ménage de quatre personnes, la puissance thermique additionnelle sera donc de :

$$Q_{WW} = 4 \times 200 \text{ W} = 800 \text{ W}$$

La somme des charges thermiques pour le chauffage et la production d'eau chaude s'élève donc à :

$$Q_{HL} = Q_H + Q_{WW} = 7500 \text{ W} + 800 \text{ W} = 8300 \text{ W}$$

La puissance supplémentaire pour compenser les périodes de blocage (4 heures) sera fournie par une augmentation d'environ 10 % de la charge thermique à couvrir par la pompe à chaleur :

$$Q_{WP} = 1,1 \times Q_{HL} = 1,1 \times 8300 \text{ W} = 9130 \text{ W}$$

Puissance additionnelle pour la production d'eau chaude

Si la pompe à chaleur doit également servir à la production d'eau chaude, la puissance additionnelle nécessaire doit être prise en compte lors du dimensionnement.

La puissance thermique nécessaire pour la production d'eau chaude dépend en premier lieu des besoins en eau chaude, donc du nombre de personnes faisant partie du ménage et partant de leur consommation d'eau chaude. On admet dans la construction de logements traditionnelle une consommation par personne de 30 à 60 litres d'eau chaude à une température de 45 ° C.

Afin de faire le bon choix lors de l'étude de l'installation, et pour satisfaire les exigences de confort accrues des consommateurs, on compte avec une puissance thermique de 200 W par personne.

Exemple :

Quelle est la puissance thermique additionnelle pour un ménage de quatre personnes ayant des besoins en eau chaude de 50 litres par personne et par jour ?

La puissance additionnelle par personne est de 0,2 kW. Pour un ménage de quatre personnes, cette puissance supplémentaire s'élèvera donc à :

$$Q_{WW} = 4 \times 0,2 \text{ kW} = 0,8 \text{ kW}$$

Puissance additionnelle pour compenser les périodes de blocage

De nombreux fournisseurs d'énergie promeuvent l'installation de pompes à chaleur en accordant des tarifs d'électricité spéciaux. Mais, en contrepartie pour ces prix plus avantageux, ils se réservent le droit d'instaurer des périodes de blocage pour l'exploitation des pompes à chaleur, par exemple quand le réseau doit absorber les pics de consommation d'électricité.

Accumulateur d'énergie avec chauffages par radiateurs

Pour assurer le confort durant les périodes de blocage du fournisseur d'électricité, l'intégration d'un accumulateur d'énergie est conseillée.

Exploitation en mode monovalent

En mode monovalent, la pompe à chaleur devra être surdimensionnée afin d'être en mesure de couvrir les besoins énergétiques journaliers nécessaires malgré les périodes de blocage. En théorie, le facteur de compensation pour la pompe à chaleur se calcule comme suit :

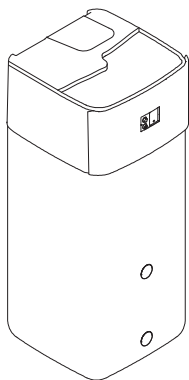
$$f = \frac{24 \text{ h}}{24 \text{ h} - \text{temps de blocage (h)}}$$

La pratique montre toutefois que la puissance additionnelle nécessaire est moindre, parce que tous les locaux ne sont pas chauffés et que les températures extérieures les plus basses sont rarement atteintes.

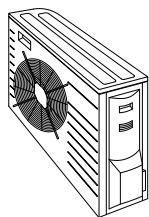
Le dimensionnement suivant a fait ses preuves dans la pratique.

Total des périodes de blocage par jour (h)	puissance thermique additionnelle (% de la charge thermique)
2	5
4	10
6	15

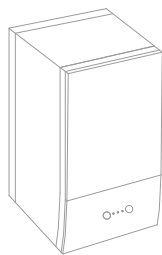
C'est pourquoi il suffira de surdimensionner la pompe à chaleur d'env. 5 % (2 h de temps de blocage) jusqu'à 15 % (6 h de temps de blocage).



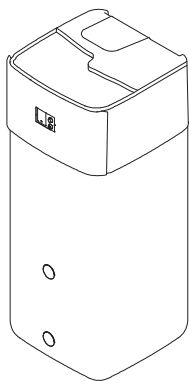
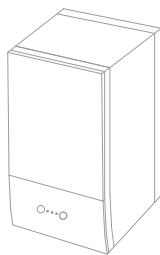
Unité intérieure CU



Unité extérieure CU/BU



Unité intérieure BU

Unité intérieure
HT-CU / MT-CUUnité intérieure
HT-BU / MT-BUUnité extérieure
HT-CU / HT-BU
MT-CU / MT-BU**Exécutions**

Type	Puissance	Désignation	No référence
------	-----------	-------------	--------------

HPSU compact split chauffage + rafraîchissement + eau chaude (accumulateur 300 litres) avec échangeur thermique supplémentaire pour installation solaire pressurisée

HPSU CU 304/04-P	4	Air/eau Inverter Split	836005
HPSU CU 308/06-P	6	Air/eau Inverter Split	836020
HPSU CU 308/08-P	8	Air/eau Inverter Split	836021

HPSU compact split chauffage + rafraîchissement + eau chaude (accumulateur 500 litres) avec échangeur thermique supplémentaire pour installation solaire pressurisée

HPSU CU 504/04-P	4	Air/eau Inverter Split	836019
HPSU CU 508/06-P	6	Air/eau Inverter Split	836022
HPSU CU 508/08-P	8	Air/eau Inverter Split	836023

- Unité de commande avec boîtier électrique
- Fonctionnement modulant – technologie Inverter
- Type P – échangeur thermique supplémentaire pour installation solaire pressurisée ou un deuxième générateur de chaleur

HPSU bibloc split chauffage + rafraîchissement

HPSU BU 04	4	Air/eau Inverter Split	831004
HPSU BU 06	6	Air/eau Inverter Split	831006
HPSU BU 08	8	Air/eau Inverter Split	831008

HPSU compact Mid température monobloc chauffer + rafraîchir + eau chaude (accumulateur de 300 l) avec échangeur thermique supplémentaire pour une installation DrainBack-solaire

HPSU MT-CU 3/08-DB	8	Air/eau compact mid température	833008
HPSU MT-CU 3/10-DB	10	Air/eau compact mid température	833100
HPSU MT-CU 3/12-DB	12	Air/eau compact mid température	833120

HPSU compact Mid température monobloc chauffer + rafraîchir + eau chaude (accumulateur de 500 l) avec échangeur thermique supplémentaire pour une installation DrainBack-solaire

HPSU MT-CU 5/08-DB	8	Air/eau compact mid température	835008
HPSU MT-CU 5/10-DB	10	Air/eau compact mid température	835100
HPSU MT-CU 5/12-DB	12	Air/eau compact mid température	835120

HPSU compact High température monobloc chauffer + rafraîchir + eau chaude (accumulateur de 500 l) avec échangeur thermique supplémentaire pour une installation DrainBack-solaire

HPSU HT-CU 14-DB	14	Air/eau compact haute température	835140
HPSU HT-CU 16-DB	16	Air/eau compact haute température	835160
HPSU HT-CU 18-DB	18	Air/eau compact haute température	835180

HPSU bibloc Mid température chauffage + rafraîchissement

HPSU MT-BU 08	08	Air/eau bibloc mid température	835108
HPSU MT-BU 10	10	Air/eau bibloc mid température	835110
HPSU MT-BU 12	12	Air/eau bibloc mid température	835112

HPSU bibloc High température chauffage

HPSU HT-BU 14-P	14	Air/eau bibloc haute température	835114
HPSU HT-BU 16-P	16	Air/eau bibloc haute température	835116
HPSU HT-BU 18-P	18	Air/eau bibloc haute température	835118

Accessoires

Type	Désignation	No référence
pour unités extérieures HPSU BU/CU, HT-CU/HT-BU & MT-CU/MT-CU		
DWP WKS	Support mural pour unités extérieures HPSU CU/BU	830022
DWP AVF 04-08	Pieds anti-vibrations (4 pièces)	830025
DWP AVF 11-16	Pieds anti-vibrations (4 pièces)	830048
DWP BS	Socle en béton (2 pièces)	830071
DWP SD	Toit de protection, largeur 1 m	830026
DWP SWK 4	Caisson antibruit CU/BU	830080
DWP SWK 7	Caisson antibruit BH/BC	830081
DWP SC 04-08	Caisson insonorisant pour unité extérieure HPSU CU/BU	830015
DWP SKS HT-U 14-18	Console sur pied pour unités extérieure HPSU HT-CU & HT-BU	830102
DWP SKS U 04-08	Console sur pied pour unités extérieures HPSU CU/BU	830103
pour unités intérieures HPSU BU/CU, HT-CU/HT-BU & MT-CU/MT-CU		
DST 740	Thermostat d'ambiance sans fil Netatmo	830017
DWP UESV	Soupape de pression différentielle (nécessaire BU/BH)	830023
DHE 549	Vanne inverseuse à 3 voies motorisée 230 V, 1" filetage ext. temps de réaction 6 sec.	800035
DHE MC	Filtre de flux magnétique Magna Clean 1" IG	800136
DWP 719	Sonde d'accumulateur HPSU HT	830072
DWP 777	Sonde d'accumulateur HPSU LT BH/BU	830070
DHE ZMGA	Groupe avec pompe, vannes d'arrêt et thermo-	800085
DHE ZGA	Groupe avec pompe, vannes d'arrêt et thermomètre pour groupe de chauffage supplémentaire DN 25 avec pompe à haute efficacité énergétique Grundfos ALPHA 25-60	800120
DPK MK1	Régulation de chauffage pour 1 groupe	807040
DPK MK2	Régulation de chauffage pour 2 groupes	807041
DPK MK3	Régulateur de chauffage pour 3 groupes	807042
DTS 131	Limiteur de température pour chauffage	112130
Pose conduites de frigorigène pompes à chaleur HPSU		
DWP VKML 03-05	Pose des conduites de frigorigène y.c. matériel 3 à 5 m	830053
DWP VKML 06-10	Pose des conduites de frigorigène y.c. matériel 6 à 10 m	830054
DWP VKML 11-15	Pose des conduites de frigorigène y.c. matériel 11 à 15 m	830055
DWP VKML 16-20	Pose des conduites de frigorigène y.c. matériel 16 à 20 m	830056
DWP NKM	Complément de frigorigène (sans frigorigène)	830051
DWP KM	Liquide frigorigène R410A par 100g	830052
DWP KM R32	Liquide frigorigène R32 par 100g	830059

Exécutions

Type	Désignation	No référence
------	-------------	--------------

Vases d'expansion

DHE EXP25 SD	Vase d'expansion sous pression 25 l Statico SD, 3 bar / bleu, pression initiale 1,0 bar	800097
DHE EXP35 SD	Vase d'expansion sous pression 35 l Statico SD, 3 bar / bleu, pression initiale 1,0 bar	800098
DHE EXP50 SD	Vase d'expansion sous pression 50 l Statico SD, 3 bar / bleu, pression initiale 1,0 bar	800099
DHE EXP80 SD	Vase d'expansion sous pression 80 l Statico SD, 3 bar / bleu, pression initiale 1,0 bar	800135

pour HPSU compact

DWP HPC 400	Ventilo-convecteur de chauffage et de climatisation de locaux 2.18 kW (à 45/40 °C)	830104
DWP HPC 600	Ventilo-convecteur de chauffage et de climatisation de locaux 3.11 kW (à 45/40 °C)	830106
DWP HPC 800	Ventilo-convecteur de chauffage et de climatisation de locaux 3.88 kW (à 45/40 °C)	830108
DWP HPC 3WV	Vanne à 3 voies avec actionneur pour ventilo-convecteur DWP HPC	830105
DWP HPC AAL	Couverture pour conduites de raccordement	830107
DWP HPC RTM	Régulateur de modulation avec thermostat d'ambiance	830109

Chauffe-eau pour pompes à chaleur HPSU (combinables avec l'énergie solaire ou pour extension ultérieure)

SOL HYC 343/19/0-DB	Accumulateur d'énergie solaire 300 litres pour HPSU jusqu'à 8 kW et tous les modèles hitemp	830060
SOL HYC 544/19/0-DB	Accumulateur d'énergie solaire 500 litres pour HPSU jusqu'à 8 kW et tous les modèles hitemp	830061
SOL HYC 544/32/0-DB	Accumulateur d'énergie solaire 500 litres pour HPSU dès 11 kW et tous les modèles hitemp	830062
SOL HYC 343/19/0-P	Accumulateur d'énergie solaire 300 litres pour HPSU jusqu'à 8 kW et tous les modèles hitemp	830073
SOL HYC 544/19/0-P	Accumulateur d'énergie solaire 500 litres pour HPSU jusqu'à 8 kW et tous les modèles hitemp	830074
SOL HYC 544/32/0-P	Accumulateur d'énergie solaire 500 litres pour HPSU dès 11 kW et tous les modèles hitemp	830075

DB = solaire Drain-Back / P = solaire pressurisée

pour HPSU Split avec installation solaire Solaris

DWP SOLPAC2 LT	Set de communication HPSU B/M + Solaris	830008
DWP SOLPAC2 HT	Set de communication HPSU HT + Solaris	830009
DWP SOLPAC C	Set de communication HPSU compact + Solaris	830010
DWP RLB	Limiteur de retour pour HPSU + Solaris	830020
DWP RLB 500	Limiteur de retour pour HPSU + Solaris 8–16 kW	830019
DSO IDM2	Set de montage intégré Tôles d'habillage pour le montage encastré de deux capteurs (vertical)	800556
DSO IDM+1	Set de montage intégré pour chaque capteur (vertical) supplémentaire	800557

Type	Désignation	No référence
Pour HPSU avec chauffe-eau SOL HYC		
Set d'inversion et chauffage additionnel pour eau chaude sanitaire		
DWP EPACH	Set d'inversion HYC 500 + HPSU BH	830005
DWP EPAC-300	Set d'inversion HYC 300 + HPSU BH	830007

Exécutions**Installation solaire pour pompes à chaleur HPSU****Montage apparent ou encastré, y compris accessoires de montage**

SOL 2 VP	Installation solaire avec 2 collecteurs (verticaux)	800561
SOL 3 VP	Installation solaire avec 3 collecteurs (verticaux)	800563
SOL 4 VP	Installation solaire avec 4 collecteurs (verticaux)	800565
SOL 5 VP	Installation solaire avec 5 collecteurs (verticaux)	800567
SOL 2 HP	Installation solaire avec 2 collecteurs (horizontaux)	800560
SOL 3 HP	Installation solaire avec 3 collecteurs (horizontaux)	800562
SOL 4 HP	Installation solaire avec 4 collecteurs (horizontaux)	800564
SOL 5 HP	Installation solaire avec 5 collecteurs (horizontaux)	800566

Montage sur toit plat, y compris accessoires de montage et supports

SOL 2 VPF	Installation solaire avec 2 collecteurs (verticaux)	800861
SOL 3 VPF	Installation solaire avec 3 collecteurs (verticaux)	800863
SOL 4 VPF	Installation solaire avec 4 collecteurs (verticaux)	800865
SOL 5 VPF	Installation solaire avec 5 collecteurs (verticaux)	800867
SOL 2 HPF	Installation solaire avec 2 collecteurs (horizontaux)	800860
SOL 3 HPF	Installation solaire avec 3 collecteurs (horizontaux)	800862
SOL 4 HPF	Installation solaire avec 4 collecteurs (horizontaux)	800864
SOL 5 HPF	Installation solaire avec 5 collecteurs (horizontaux)	800866

Mise en service pompes à chaleur HPSU

D90 620 B	Mise en service HPSU BU/CU	090620
D90 620 BS	Mise en service HPSU BU/CU + Solaris	090621
D90 620 H	Mise en service HPSU HT-CU/HT-BU	090624
D90 620 HS	Mise en service HPSU HT-CU/HT-BU + Solaris	090625

Allusion:

- D'autres accessoires pour installations solaires Solaris vous sont présentés dans notre liste de prix générale ou dans la brochure Solaris 8.1.

HPSU CU compact split unité intérieure		CU	CU	CU
Données de base		300 litres	300 litres	500 litres
		4	6-8	4-8
Dimensions H/L/P	mm	1950 / 615 / 595	1950 / 615 / 595	1950 / 790 / 790
Poids	kg	92	92	119
Plage de fonctionnement temp. départ (chauffer)	Min. / Max. °C	15 / 65	15 / 65	15 / 65
Plage de fonctionnement (rafraîchissement)	Min. / Max. °C	5 / 22	5 / 22	5 / 22
Plage de fonctionnement EHS (avec appoint él.)	Min. / Max. °C	25 / 80	25 / 80	25 / 80
Raccordement puissance frigorigène				
Raccordement gazeux	mm	5/8" (15,9)	5/8" (15,9)	5/8" (15,9)
Raccordement liquide	mm	1/4" (6,4)	1/4" (6,4)	1/4" (6,4)
Données de l'accumulateur				
Contenance accumulateur	litres	300	300	500
Temp. max. admissible de l'accumulateur	°C	85	85	85
Déperdition de chaleur à 60 °C	kWh/24 h	1,3	1,3	1,4
Production eau chaude sanitaire				
Contenance en eau sanitaire	litres	27,8	27,8	29
Pression de service maximale	bar	6	6	6
Matériau de l'échangeur de chaleur		acier inoxydable	acier inoxydable	acier inoxydable
Surface de l'échangeur de chaleur	m ²	5,8	5,8	6
Échangeur de chaleur de charge/déchargeur de l'accumulateur (acier inoxydable)				
Contenance en eau de l'échangeur de chaleur	litres	13,2	13,2	12,1
Surface de l'échangeur de chaleur	m ²	2,7	2,7	2,5
Échangeur de chaleur de l'installation solaire pressurisée (acier inoxydable)				
Contenance en eau de l'échangeur de chaleur	litres	4,2	4,2	12,5
Surface de l'échangeur de chaleur	m ²	0,8	0,8	1,7
Raccordements tuyauterie				
Eau froide et eau chaude	Pouce	1" R	1" R	1" R
Départ et retour chauffage	Pouce	1" Rp	1" Rp	1" Rp
Caractéristiques électriques				
Chauffage d'appoint (variable)	kW	3	3 / 6 / 9	3 / 6 / 9
Volume d'eau chaude sans réchauffage à 8 l / min. / 12 l / min. Taux de soutirage (T _{EF} = 10 °C / T _{EC} = 40 °C / T _{AC} = 50 °C) ³	litres	184/153	184/153	324/282 (288/240 ⁴)
Volume d'eau chaude sans réchauffage à 8 l / min. / 12 l / min. Taux de soutirage (T _{EF} = 10 °C / T _{EC} = 40 °C / T _{AC} = 60 °C) ³	litres	282/252	184/153	492/444
Volume d'eau chaude sans réchauffage à 8 l / min. / 12 l / min. Taux de soutirage (T _{EF} = 10 °C / T _{EC} = 40 °C / T _{AC} = 65 °C) ³	litres	352/321	184/153	560/516
Temps de réchauffage pour soutirage 140 l > 5820 Wh (bain) ⁴	min.	90	45	45
Temps de réchauffage pour soutirage 90 l > 3660 Wh (douche) ⁴	min.	55	30	30

* Puissance de chauffage / rafraîchissement et COP à pleine puissance, mesures effectuées selon les spécifications Eurovent 6/C/003-2006

** Mode rafraîchissement uniquement HPSU BU/CU mesuré selon EN 14511

¹ Mesure effectuée à une distance référence de 1 m

³ Charge complète avec échangeur

⁴ Accumulateur chargé par la pompe à chaleur, sans chauffage d'appoint Temps de recharge = temps de recharge à 50 °C

Caractéristiques techniques HPSU BU/BH bibloc split unité intérieure		BU	BU	BU
Données de base		4	6	8
Dimensions H/L/P	mm	840 / 440 / 390	840 / 440 / 390	840 / 440 / 390
Poids	kg	42	42	42
Plage de fonctionnement (chauffage)	°C	Min. 15 / Max. 65	Min. 15 / Max. 65	Min. 15 / Max. 65
Raccordement frigorigène				
Raccordement gazeux 5/8"	mm	15,9	15,9	15,9
Raccordement liquide 1/4"	mm	6,4	6,4	6,4
Raccordement liquide 3/8"	mm	-	-	-
Raccordements tuyauterie				
Départ et retour chauffage	Pouces	1" IG	1" IG	1" IG
Caractéristiques électriques				
Chauffage d'appoint (variable)	kW	3	3 / 6 / 9	3 / 6 / 9
Fréquence	Hz	50	50	50
Tension	V	1x230	3x400	3x400
Courant de service	A	16	16	13

Caractéristiques techniques unité extérieure HPSU BU/BH/BC/CU 4-8

Données de base		4	6	8
Température départ chauffage		65 °C	65 °C	65 °C
Puissance de chauffage A-7/W35 *	kW	5,38	6,19	7,28
Puissance de chauffage A2/W35 *	kW	5,46	6,18	7,22
Puissance de chauffage A7/W35 *	kW	6,41	7,74	9,37
Performance COP EN 14511 (A2/W35)	COP	4,10	3,75	3,65
Puissance de rafraîchissement A35/W18 **	kW	5,98	7,45	8,57
Puissance de rafraîchissement A35/W7 **	kW	4,62	5,57	6,34
Dimensions H/L/P	mm		740 / 884 / 388	
Poids	kg	58,5	58,5	58,5
Mode chauffage	°C		Min. -25 / Max. 25	
Mode rafraîchissement **	°C		Min. 10 / Max. 43	
Plage de fonctionnement eau chaude	°C		Min. -25 / Max. 35	
Données relatives au niveau sonore				
Niv. de puissance acoustique, mode de fonct. silencieux ¹	dbA	52	52	52
Raccordement frigorigène				
Fluide frigorigène		R 32	R 32	R 32
Quantité de fluide frigorigène	kg	1,5	1,5	1,5
Raccordement gazeux 5/8"	mm	15,9	15,9	15,9
Raccordement liquide 1/4"	mm	6,4	6,4	6,4
Raccordement liquide 3/8"	mm	-	-	-
Longueur du raccordement frigorigène	m		Max. 30 / Min. 3	
Avec fluide frigorigène préchargé	m	10	10	10
Différence de niveau admissible max.	m	20	20	20
Caractéristiques électriques				
Fréquence	Hz	50	50	50
Tension	V	230	230	230
Plage Gamme de tension	V		Tension ± 10%	
Courant de démarrage (compresseur)	A	11	11	11
Courant maximum de service	A	15,9	15,9	15,9
Protection conseillée (disjoncteurs)	A	16	16	16

Caractéristiques techniques unité intérieure		MT-CU	MT-CU	MT-CU
HPSU MT-CU monobloc 300 litres				
Données de base		8	10	12
Dimensions H/L/P	mm	1892 / 594 / 644	1892 / 594 / 644	1892 / 594 / 644
Poids	kg	87	87	87
Plage fonctionnement (chauffage)	°C	Min. 15 / Max. 65	Min. 15 / Max. 65	Min. 15 / Max. 65
Plage fonctionnement (eau chaude cote environnement)	°C	Min. -28 / Max. 35	Min. -28 / Max. 35	Min. -28 / Max. 35
Plage fonctionnement (eau chaude)	°C	Min. 10 / Max. 75	Min. 10 / Max. 75	Min. 10 / Max. 75
Niv. de puissance acoustique, mode de fonct. silencieux ¹	dB(A)	47.3	47.3	47.3
Caractéristiques électriques				
Fréquence	Hz	50	50	50
Tension	V	230	230	230
Plage de tension	V	Tension ± 10%	Tension ± 10%	Tension ± 10%
Courant maximum de service	A	12,5	12,5	12,5
Protection conseillée (disjoncteurs)	A	16	16	16
Classe IP		IPX4	IPX4	IPX4
Données de l'accumulateur				
Contenance accumulateur	litres	294	294	294
Temp. max. admissible de l'accumulateur	°C	85	85	85
Circuit de chauffage				
Départ et retour chauffage	Pouce	1"	1"	1"
Flux nominal	l/min.	15,8	20,1	22,9
Hauteur manométrique nominale	kPa	35	40	45
Échangeur de charge chauffage				
Materiell		Acier inoxydable (1.4404)		
Surface	m ²	3.26	3.26	3.26
Volume	litres	16,0	16,0	16,0
Échangeur de chaleur eau chaude sanitaire				
Surface	m ²	5.60	5.60	5.60
Volume	litres	27.3	27.3	27.3
Pompe				
Type		Grundfos UPMXL 20-125 CHBL PWM RT		
Puissance absorbée	W	75	75	75
Données des performances thermiques				
Volume d'eau chaude sans réchauffage à 8 l/min. / 12 l/min. Taux de soutirage (T _{EF} = 10 °C / T _{EC} = 40 °C / T _{AC} = 50 °C) ³ litres		184/153	184/153	184/153
Volume d'eau chaude sans réchauffage à 8 l/min. / 12 l/min. Taux de soutirage (T _{EF} = 10 °C / T _{EC} = 40 °C / T _{AC} = 60 °C) ³ litres		282/252	282/252	282/252
Volume d'eau chaude sans réchauffage à 8 l/min. / 12 l/min. Taux de soutirage (T _{EF} = 10 °C / T _{EC} = 40 °C / T _{AC} = 65 °C) ³ litres		352/321	352/321	352/321

* Puissance de chauffage COP à pleine puissance, mesures effectuées selon les spécifications Eurovent 6/C/003-2006

A Température extérieure °C

W Températures départ °C

¹ Mesure effectuée à une distance référence de 1 m

TA Températures extérieure

Mesuré à une température de 35 °C, conformément à la norme EN 14511

Caractéristiques techniques unité intérieure		MT-BU	MT-BU	MT-BU
HPSU MT-BU bibloc monobloc				
Données de base		8	10	12
Dimensions H/L/P	mm	840 / 440 / 390	840 / 440 / 390	840 / 440 / 390
Poids	kg	42	42	42
Plage fonctionnement (chauffage)	°C	Min. 10 / Max. 65	Min. 10 / Max. 65	Min. 10 / Max. 65
Plage fonctionnement (rafraîchissent)	°C	Min. 7 / Max. 22	Min. 7 / Max. 22	Min. 7 / Max. 22
Circuit de chauffage				
Départ et retour chauffage	Pouce	1"	1"	1"
Flux nominal	l/min.	20,0	20,0	20,0
Hauteur manométrique nominale	kPa	92	88	85
Consommation électrique de la pompe	W	75	75	75
Caractéristiques électriques				
Fréquence	Hz	50	50	50
Tension	V	400	400	400
Plage de tension	V	Tension ± 10%	Tension ± 10%	Tension ± 10%
Courant maximum de service	A	13	13	13
Protection conseillée (disjoncteurs)	A	20	20	20
Classe IP		IP X0B	IP X0B	IP X0B

Caractéristiques techniques unité extérieure HPSU MT-CU/MT-BU 8-12

Données de base		8	10	12
Puissance de chauffage A2/W35 *	kW	7,75	8,05	8,09
Puissance de chauffage A-7/W35 *	kW	7,49	8,84	10,28
COP A-7/W35		3,13	3,05	3,00
COP A2/W35		4,28	3,87	3,62
COP A7/W35		4,87	4,67	4,51
Dimensions H/L/P	mm	1003 / 1270 / 533	1003 / 1270 / 533	1003 / 1270 / 533
Poids	kg	118	118	118
Plage fonctionnement air extérieure	°C	Min. -28 / Max. 35	Min. -28 / Max. 35	Min. -28 / Max. 35
Plage fonctionnement eau chaude air extérieure	°C	Min. -28 / Max. 35	Min. -28 / Max. 35	Min. -28 / Max. 35
Plage fonctionnement rafraîchissement air extérieure	°C	Min. 10 / Max. 43	Min. 10 / Max. 43	Min. 10 / Max. 43
Niv. de puissance acoustique max. chauffage 1 ¹	dB(A)	54	54	54
Niv. de puissance acoustique mode de fonct. silencieux 2 ¹	dB(A)	54	54	54
Niv. de puissance acoustique mode de fonct. silencieux 3 ¹	dB(A)	50	50	50
Type de compresseur		Compresseur Scroll entièrement hermétique		
Fluide frigorigène		R32	R32	R32
Quantité de fluide frigorigène	kg	3.25	3.25	3.25
Régulation		Soupape de détente électronique		
Dégivrage		Inversion du processus		
Caractéristiques électriques				
Fréquence	Hz	50	50	50
Tension	V	400	400	400
Plage de tension	V	Tension ± 10%	Tension ± 10%	Tension ± 10%
Courant maximum de service	A	13,5	13,5	13,5
Protection conseillée (disjoncteurs)	A	16	16	16

Caractéristiques techniques unité intérieure		MT-CU	MT-CU	MT-CU
HPSU HT-CU monobloc 500 litres				
Données de base		8	10	12
Dimensions H/L/P	mm	1,910 / 792 / 816	1,910 / 792 / 816	1,910 / 792 / 816
Poids	kg	110	110	110
Plage fonctionnement (chauffage)	°C	Min. 15 / Max. 65	Min. 15 / Max. 65	Min. 15 / Max. 65
Plage fonctionnement (eau chaude cote environnement)	°C	Min. -28 / Max. 35	Min. -28 / Max. 35	Min. -28 / Max. 35
Plage fonctionnement (eau chaude)	°C	Min. 10 / Max. 75	Min. 10 / Max. 75	Min. 10 / Max. 75
Niv. de puissance acoustique, mode de fonct. silencieux ¹	dB(A)	47.3	47.3	47.3
Caractéristiques électriques				
Fréquence	Hz	50	50	50
Tension	V	230	230	230
Plage de tension	V	Tension ± 10%	Tension ± 10%	Tension ± 10%
Courant maximum de service	A	12,5	12,5	12,5
Protection conseillée (disjoncteurs)	A	16	16	16
Classe IP		IPX4	IPX4	IPX4
Données de l'accumulateur				
Contenance accumulateur	litres	477	477	477
Temp. max. admissible de l'accumulateur	°C	85	85	85
Circuit de chauffage				
Départ et retour chauffage	Pouce	1"	1"	1"
Flux nominal	l/min.	15,8	20,1	22,9
Hauteur manométrique nominale	kPa	35	40	45
Échangeur de charge chauffage				
Materiell		Acier inoxydable (1.4404)		
Surface	m ²	3.40	3.40	3.40
Volume	litres	16.4	16.4	16.4
Échangeur de chaleur eau chaude sanitaire				
Surface	m ²	7.50	7.50	7.50
Volume	litres	36.2	36.2	36.2
Pompe				
Type		Grundfos UPMXL 20-125 CHBL PWM RT		
Puissance absorbée	W	75	75	75
Données des performances thermiques				
Volume d'eau chaude sans réchauffage à 8 l/min. / 12 l/min. Taux de soutirage (T _{EF} = 10 °C / T _{EC} = 40 °C / T _{AC} = 50 °C) ³ litres		364/318	364/318	364/318
Volume d'eau chaude sans réchauffage à 8 l/min. / 12 l/min. Taux de soutirage (T _{EF} = 10 °C / T _{EC} = 40 °C / T _{AC} = 60 °C) ³ litres		540/494	540/494	540/494
Volume d'eau chaude sans réchauffage à 8 l/min. / 12 l/min. Taux de soutirage (T _{EF} = 10 °C / T _{EC} = 40 °C / T _{AC} = 65 °C) ³ litres		612/564	612/564	612/564

* Puissance de chauffage COP à pleine puissance, mesures effectuées selon les spécifications Eurovent 6/C/003-2006

A Température extérieure °C

W Températures départ °C

¹ Mesure effectuée à une distance référence de 1 m

TA Températures extérieure

Mesuré à une température de 35 °C, conformément à la norme EN 14511

Caractéristiques techniques unité extérieure HPSU MT-CU/MT-BU 8-12

Données de base		8	10	12
Puissance de chauffage A2/W35 *	kW	7,75	8,05	8,09
Puissance de chauffage A-7/W35 *	kW	7,49	8,84	10,28
COP A-7/W35		3,13	3,05	3,00
COP A2/W35		4,28	3,87	3,62
COP A7/W35		4,87	4,67	4,51
Dimensions H/L/P	mm	1003 / 1270 / 533	1003 / 1270 / 533	1003 / 1270 / 533
Poids	kg	118	118	118
Plage fonctionnement air extérieure	°C	Min. -28 / Max. 35	Min. -28 / Max. 35	Min. -28 / Max. 35
Plage fonctionnement eau chaude air extérieure	°C	Min. -28 / Max. 35	Min. -28 / Max. 35	Min. -28 / Max. 35
Plage fonctionnement rafraîchissement air extérieure	°C	Min. 10 / Max. 43	Min. 10 / Max. 43	Min. 10 / Max. 43
Niv. de puissance acoustique max. chauffage 1 ¹	dB(A)	54	54	54
Niv. de puissance acoustique mode de fonct. silencieux 2 ¹	dB(A)	54	54	54
Niv. de puissance acoustique mode de fonct. silencieux 3 ¹	dB(A)	50	50	50
Type de compresseur		Compresseur Scroll entièrement hermétique		
Fluide frigorigène		R32	R32	R32
Quantité de fluide frigorigène	kg	3.25	3.25	3.25
Régulation		Soupape de détente électronique		
Dégivrage		Inversion du processus		
Caractéristiques électriques				
Fréquence	Hz	50	50	50
Tension	V	400	400	400
Plage de tension	V	Tension ± 10%	Tension ± 10%	Tension ± 10%
Courant maximum de service	A	13,5	13,5	13,5
Protection conseillée (disjoncteurs)	A	16	16	16

Caractéristiques techniques unité intérieure monobloc HPSU HT-CU 500 litres		HT-CU	HT-CU	HT-CU
Données de base		14	16	18
Dimensions H/L/P	mm	1896 / 790 / 790	1896 / 790 / 790	1896 / 790 / 790
Poids	kg	94	94	94
Plage fonctionnement (chauffage)	°C	Min. 15 / Max. 70	Min. 15 / Max. 70	Min. 15 / Max. 70
Plage fonctionnement (eau chaude cote environnement)	°C	Min. -28 / Max. 35	Min. -28 / Max. 35	Min. -28 / Max. 35
Plage fonctionnement (eau chaude)	°C	Min. 10 / Max. 75	Min. 10 / Max. 75	Min. 10 / Max. 75
Niv. de puissance acoustique, mode de fonct. silencieux ¹	dB(A)	45,6	45,6	45,6
Caractéristiques électriques				
Fréquence	Hz	50	50	50
Tension	V	230	230	230
Plage de tension	V	Tension ± 10%	Tension ± 10%	Tension ± 10%
Courant maximum de service	A	12,5	12,5	12,5
Protection conseillée (disjoncteurs)	A	16	16	16
Classe IP		IPX0A	IPX0A	IPX0A
Données de l'accumulateur				
Contenance accumulateur	litres	477	477	477
Temp. max. admissible de l'accumulateur	°C	85	85	85
Circuit de chauffage				
Départ et retour chauffage	Pouce	1"	1"	1"
Flux nominal	l/min.	15,8	20,1	22,9
Hauteur manométrique nominale	kPa	92	88	85
Échangeur de charge chauffage				
Materiell		Acier inoxydable (1.4404)		
Surface	m ²	3,35	3,35	3,35
Volume	litres	16,4	16,4	16,4
Échangeur de chaleur eau chaude sanitaire				
Surface	m ²	5,80	5,80	5,80
Volume	litres	28,2	28,2	28,2
Pompe				
Type		Grundfos UPMXL 20-125 CHBL PWM RT		
Puissance absorbée	W	180	180	180
Données des performances thermiques				
Volume d'eau chaude sans réchauffage à 8 l/min. / 12 l/min. Taux de soutirage (T _{EF} = 10 °C / T _{EC} = 40 °C / T _{AC} = 50 °C) ³ litres		364/318	364/318	364/318
Volume d'eau chaude sans réchauffage à 8 l/min. / 12 l/min. Taux de soutirage (T _{EF} = 10 °C / T _{EC} = 40 °C / T _{AC} = 60 °C) ³ litres		540/494	540/494	540/494
Volume d'eau chaude sans réchauffage à 8 l/min. / 12 l/min. Taux de soutirage (T _{EF} = 10 °C / T _{EC} = 40 °C / T _{AC} = 65 °C) ³ litres		612/564	612/564	612/564

* Puissance de chauffage COP à pleine puissance, mesures effectuées selon les spécifications Eurovent 6/C/003-2006

A Température extérieure °C

W Températures départ °C

¹ Mesure effectuée à une distance référence de 1 m

TA Températures extérieure

Mesuré à une température de 35 °C, conformément à la norme EN 14511

Caractéristiques techniques unité intérieure HPSU HT-BU bibloc monobloc		HT-BU	HT-BU	HT-BU
Données de base		14	16	18
Dimensions H/L/P	mm	840 / 440 / 390	840 / 440 / 390	840 / 440 / 390
Poids	kg	38	38	38
Plage fonctionnement (chauffage)	°C	Min. 10 / Max. 70	Min. 10 / Max. 70	Min. 10 / Max. 70
Plage fonctionnement (rafraîchissent)	°C	Min. 7 / Max. 22	Min. 7 / Max. 22	Min. 7 / Max. 22
Circuit de chauffage				
Départ et retour chauffage	Pouce	1"IG	1"IG	1"IG
Flux nominal	l/min.	15,8	20,1	22,9
Hauteur manométrique nominale	kPa	92	88	85
Consommation électrique de la pompe	W	179	179	179
Caractéristiques électriques				
Fréquence	Hz	50	50	50
Plage de tension	V	Spannung ± 10%	Spannung ± 10%	Spannung ± 10%
Courant maximum de service	A	13	13	13
Protection conseillée (disjoncteurs)	A	16	16	16
Classe IP		IP X0B	IP X0B	IP X0B

Caractéristiques techniques unité extérieure HPSU HT-CU/HT-BU 14-18

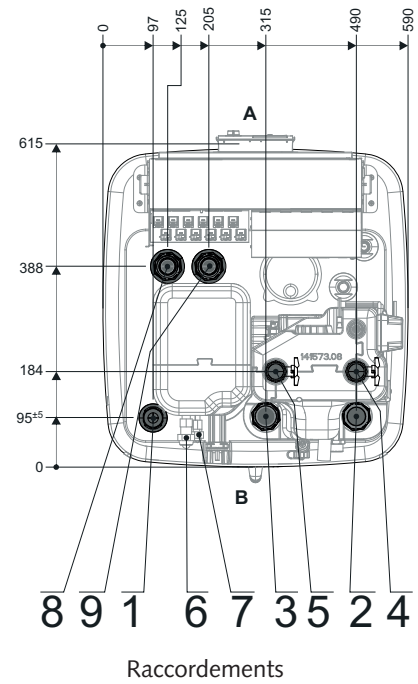
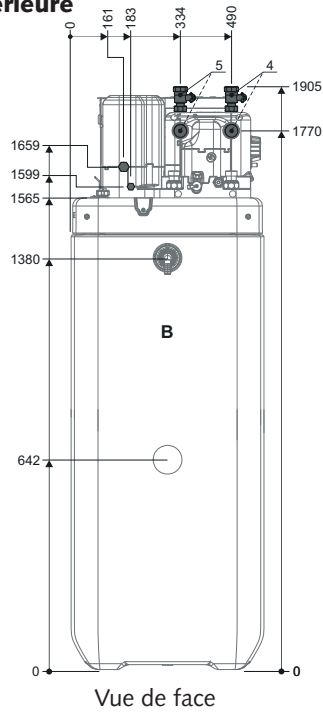
Données de base		14	16	18
Puissance de chauffage A2/W35 *	kW	9,91	11,33	12,74
Puissance de chauffage A-7/W35 *	kW	9,74	11,13	12,52
Puissance de chauffage A2/W55 *	kW	10,64	12,17	12,73
Puissance de chauffage A7/W70 *	kW	8,68	9,76	10,84
COP A-7/W35		3,21	3,13	3,05
COP A2/W35		4,09	4,09	4,09
COP A7/W35		4,79	5,00	5,00
Dimensions H/L/P	mm	1005 / 1270 / 535	1005 / 1270 / 535	1005 / 1270 / 535
Poids	kg	151	151	151
Plage fonctionnement	°C (air extérieure)	Min. -28 / Max. 35	Min. -28 / Max. 35	Min. -28 / Max. 35
Plage fonctionnement eau chaude	°C (air extérieure)	Min. -28 / Max. 35	Min. -28 / Max. 35	Min. -28 / Max. 35
Plage fonctionnement rafraîchissement	°C (air extérieure)	Min. 10 / Max. 43	Min. 10 / Max. 43	Min. 10 / Max. 43
Niv. de puissance acoustique max. chauffage 1 ¹		60 dB(A)	60 dB(A)	60 dB(A)
Niv. de puissance acoustique mode de fonct. silencieux 2 ¹		54 dB(A)	54 dB(A)	54 dB(A)
Niv. de puissance acoustique mode de fonct. silencieux 3 ¹		50 dB(A)	50 dB(A)	50 dB(A)
Type de compresseur		Compresseur Scroll entièrement hermétique		
Fluide frigorigène		R32	R32	R32
Quantité de fluide frigorigène	kg	4,2	4,2	4,2
Régulation		Soupape de détente électronique		
Dégivrage		Inversion du processus		
Caractéristiques électriques				
Fréquence	Hz	50	50	50
Tension	V	400	400	400
Plage de tension	V	Tension ± 10%	Tension ± 10%	Tension ± 10%
Courant maximum de service	A	13,5	13,5	13,5
Protection conseillée (disjoncteurs)	A	16	16	16

Hinweis:

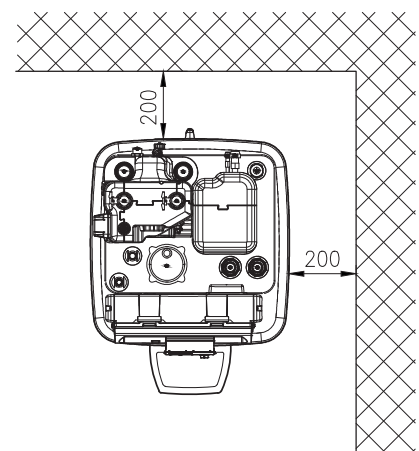
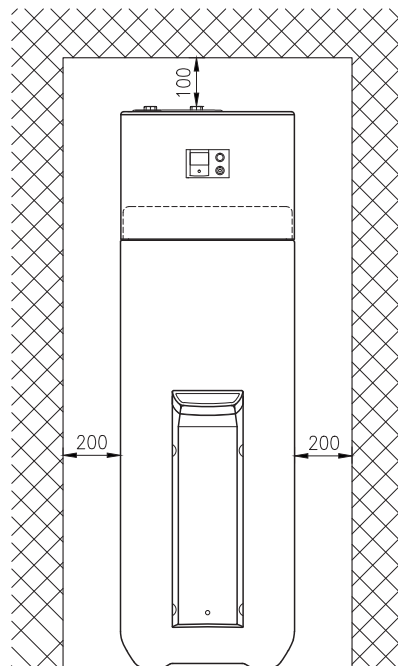
- Toutes les pompes à chaleur HPSU BU/CU et HT sont disponibles avec les installations solaires thermiques. Vous trouverez de plus amples informations dans la brochure 8.1 Solaris.

HPSU CU 300 litres 04-08 split unité intérieure

Poids : 76 kg



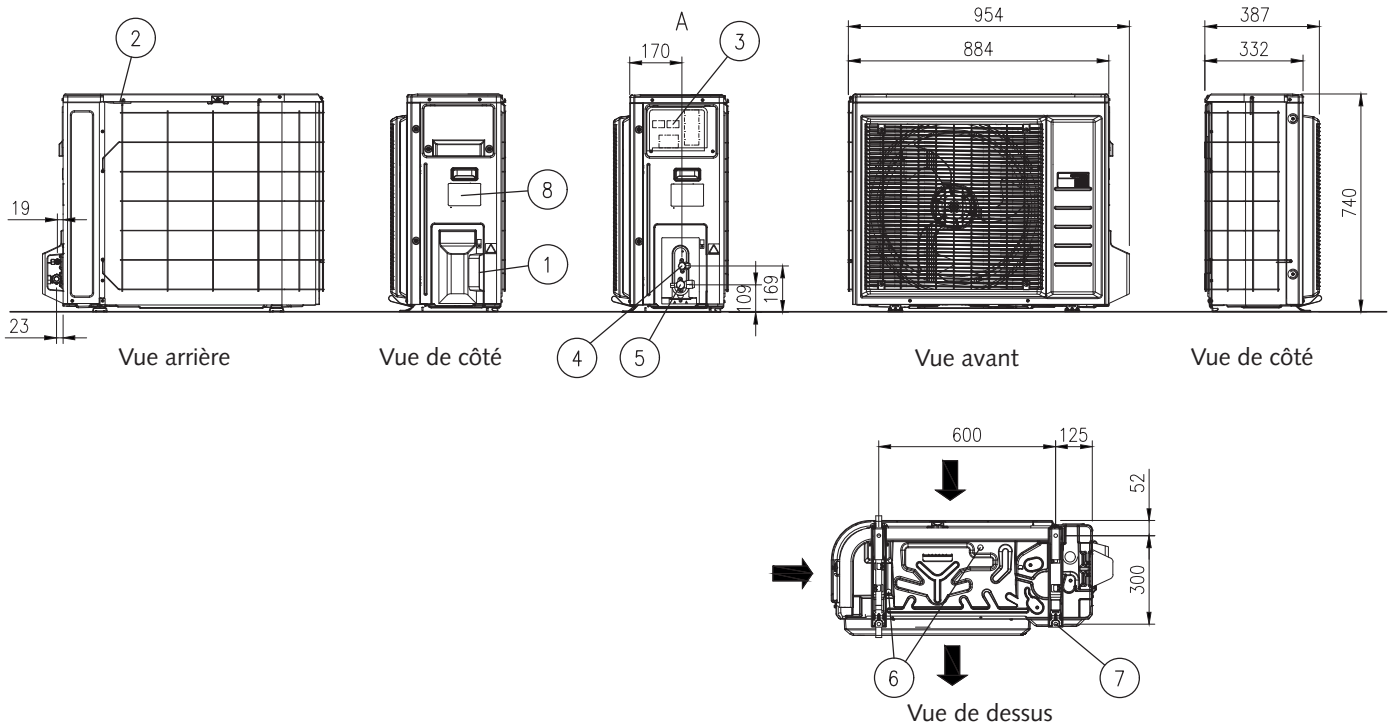
Distances minimales



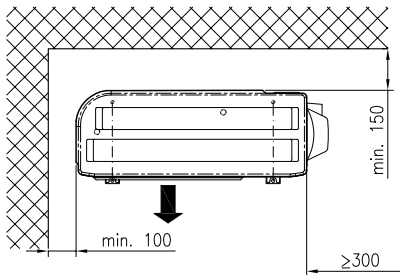
- 1 Départ Solaris Drain-Back (1" vis de rappel)
- 2 Eau froide (1" R)
- 3 Eau chaude (1" R)
- 4 Départ chauffage (1" R) – vanne sphérique (1" Rp) (comprise dans la livraison)
- 5 Retour chauffage (1" R) – vanne sphérique (1" Rp) (comprise dans la livraison)
- 6 Raccordement gazeux (Ø 5/8" CU)
- 7 Raccordement liquide (Ø 1/4" CU)
- 8 Départ Solaris
- 9 Retour Solaris

HPSU CU 04-08 unité extérieure

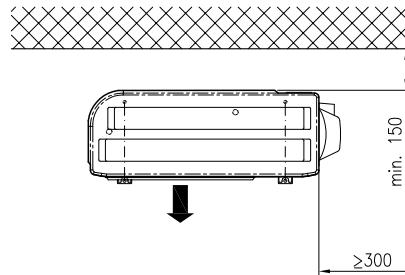
Poids : 54 kg



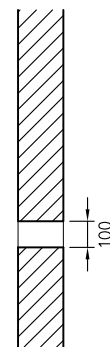
Distances minimales



Ouverture d'entretien



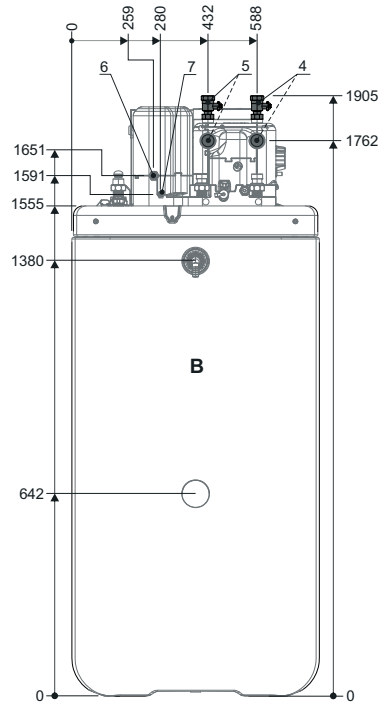
Ouverture d'entretien


**Percement de mur
 Ø 100 mm
 pour la conduite
 de réfrigérant**

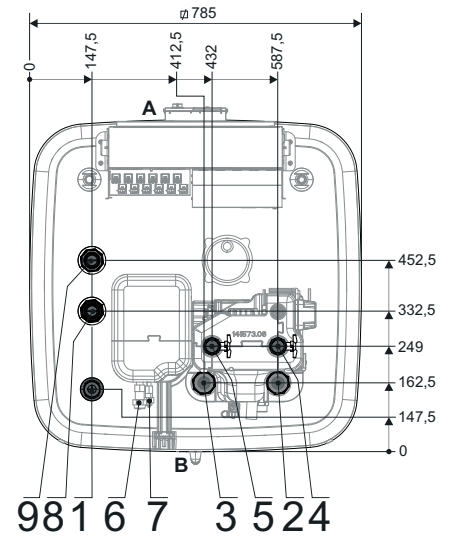
- 1 Raccordements pour les conduites de réfrigérant et guide-câbles
- 2 Sonde de température extérieure
- 3 Bornier et borne de mise à la terre
- 4 Raccordement liquide (Ø 1/4" CU)
- 5 Raccordement gazeux (Ø 5/8" CU)
- 6 Écoulement de l'eau de condensation
- 7 4 x orifices pour les vis de fixation (M8 ou M10)
- 8 Plaquette signalétique
- A Vue, une fois le capot de raccordement et d'alimentation retiré

HPSU CU 500 litres 04-08 split unité intérieure

Poids : 99 kg

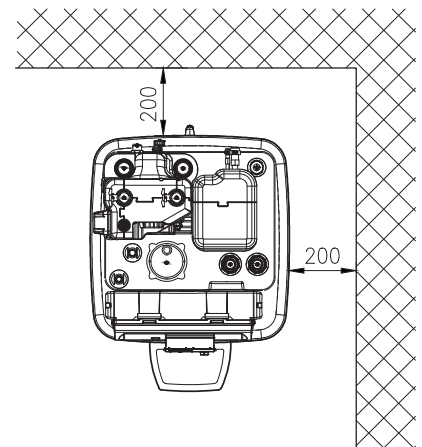
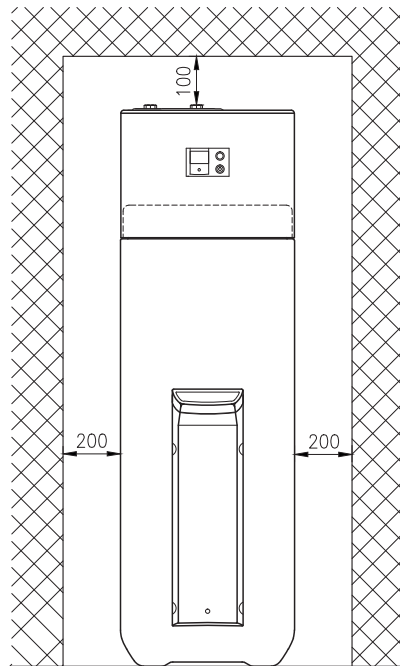


Vue de face



Raccordements

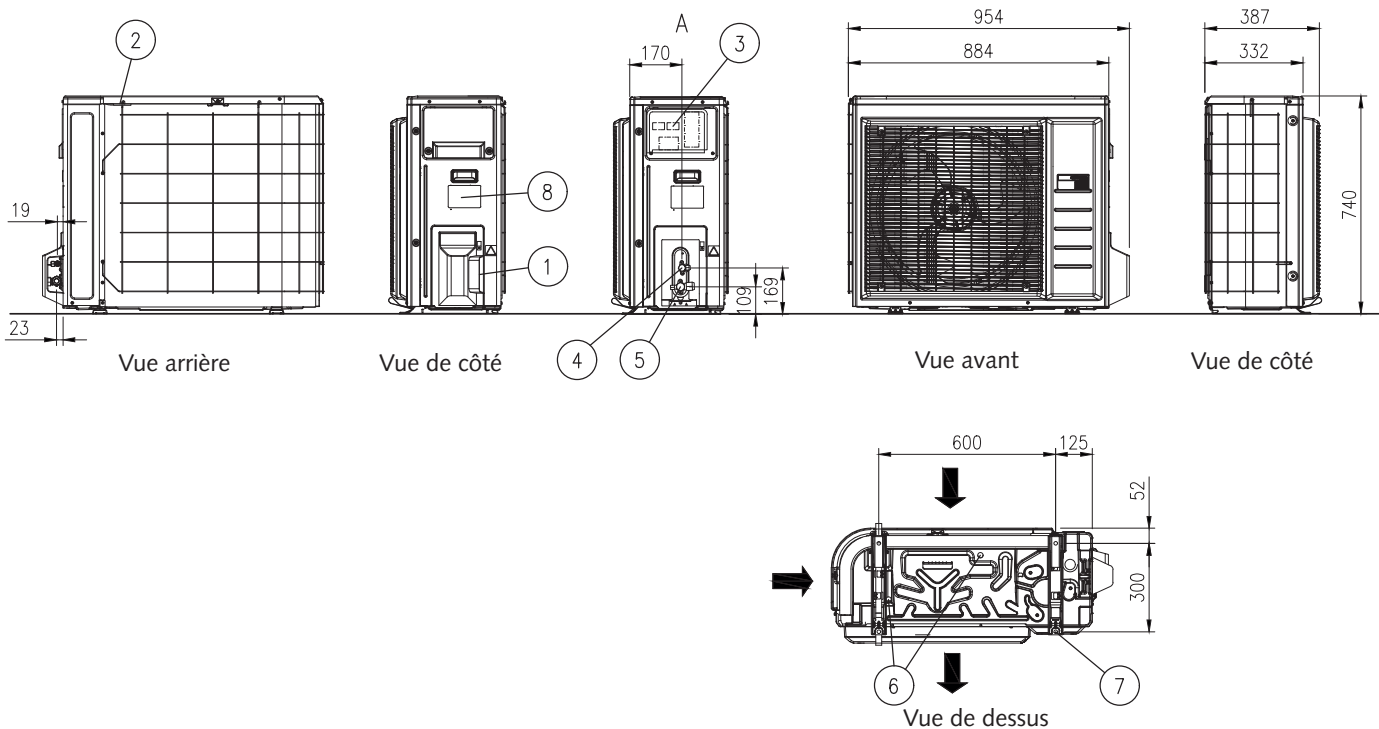
Distances minimales



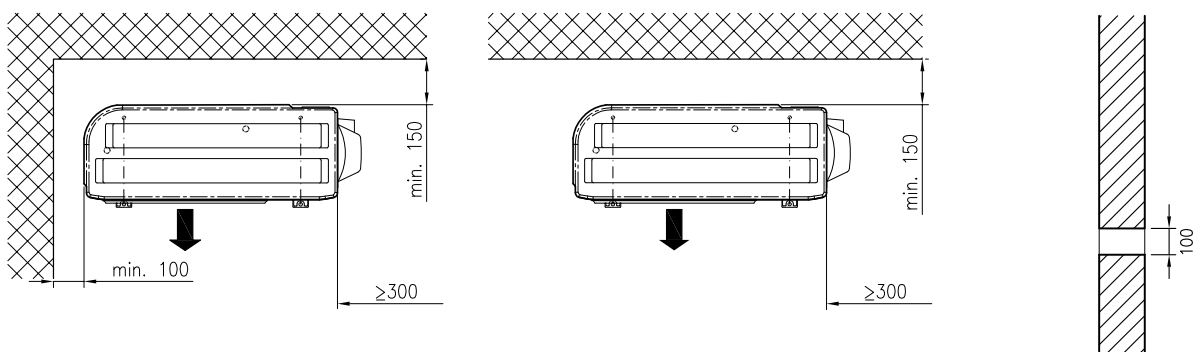
- 1 Départ Solaris Drain-Back (1" vis de rappel)
- 2 Eau froide (1" R)
- 3 Eau chaude (1" R)
- 4 Départ chauffage (1" R) – vanne sphérique (1" Rp) (comprise dans la livraison)
- 5 Retour chauffage (1" R) – vanne sphérique (1" Rp) (comprise dans la livraison)
- 6 Raccordement gazeux (Ø 5/8" CU)
- 7 Raccordement liquide (Ø 1/4" CU)
- 8 Départ Solaris
- 9 Retour Solaris

HPSU CU 04-08 unité extérieure

Poids : 56 kg



Distances minimales



Ouverture d'entretien

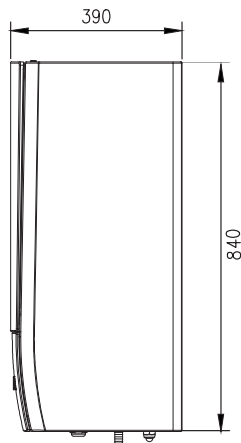
Ouverture d'entretien

**Percement de mur
Ø 100 mm
pour la conduite
du réfrigérant**

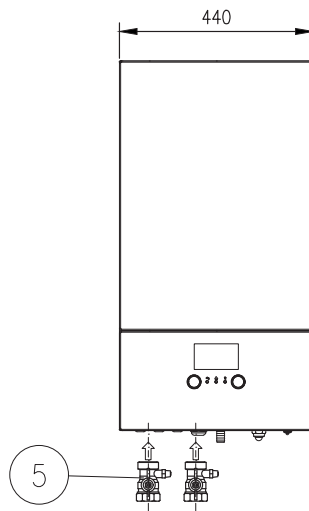
- 1 Raccordements pour les conduites de réfrigérant et guide-câbles
- 2 Sonde de température extérieure
- 3 Bornier et borne de mise à la terre
- 4 Raccordement liquide (Ø 1/4" CU)
- 5 Raccordement gazeux (Ø 5/8" CU)
- 6 Écoulement de l'eau de condensation
- 7 4 x orifices pour les vis de fixation (M8 ou M10)
- 8 Plaquette signalétique
- A Vue, une fois le capot de raccordement et d'alimentation retiré

HPSU BU 04-08 bibloc split unité intérieure

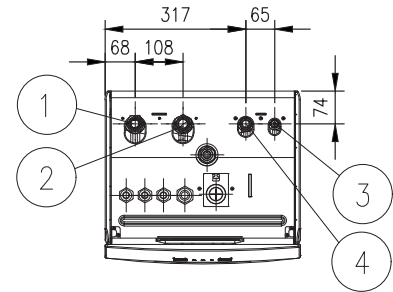
Poids : 42 kg



Vue de côté

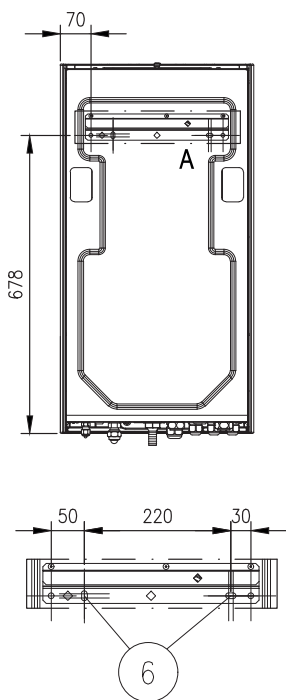


Vue avant

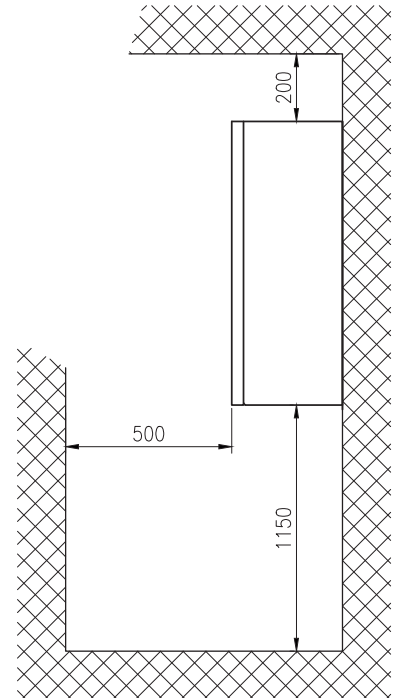
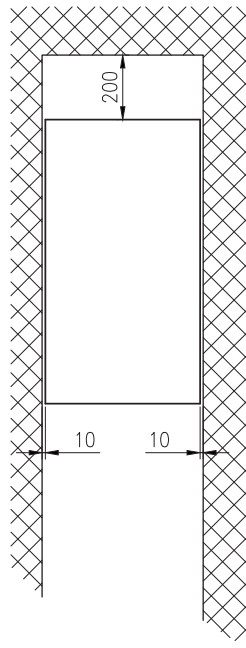


Vue de dessus

Orifices de fixation



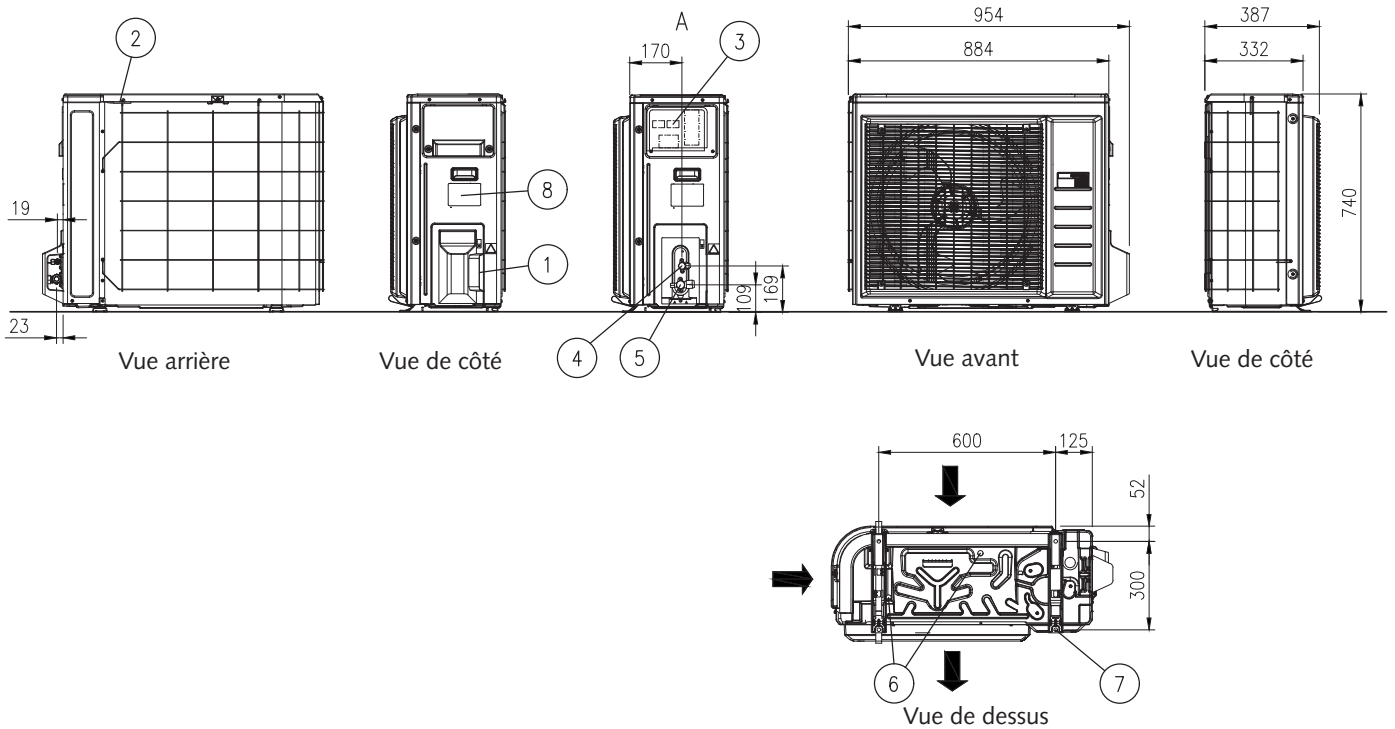
Distances minimales



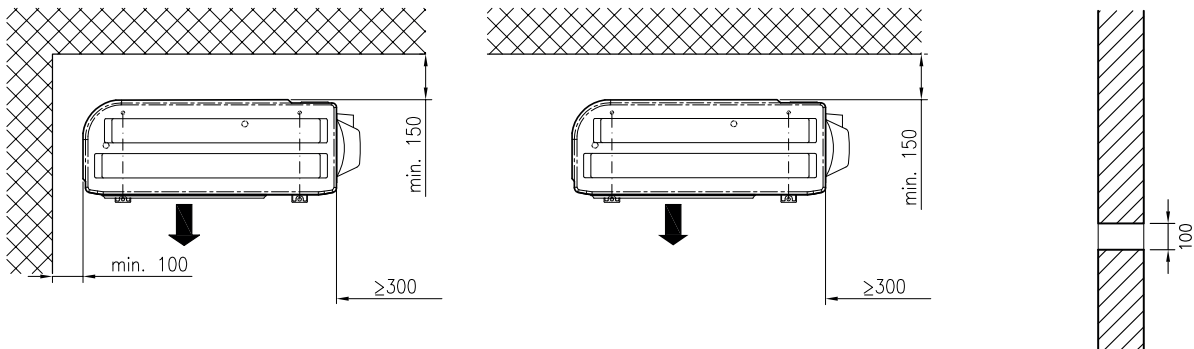
- 1 Départ chauffage (1" Rp)
- 2 Retour chauffage (1" Rp)
- 3 Raccordement liquide (Ø 1/4" Cu)
- 4 Raccordement gazeux (Ø 5/8" Cu)
- 5 2x Soupapes d'arrêt avec conduite d'évacuation/vanne de remplissage (1¼" FI) (comprises dans la livraison)
- 6 Orifices (Ø 12 mm) pour la fixation au mur

HPSU BU 04–08 unité extérieure

Poids : 04 = 54 kg / 06–08 = 58,5 kg



Distances minimales



Ouverture d'entretien

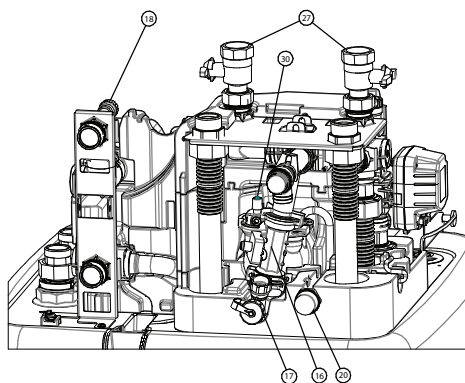
Ouverture d'entretien

**Percement de mur
Ø 100 mm
pour la conduite
du réfrigérant**

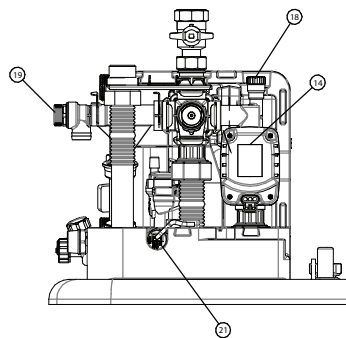
- 1 Raccordements pour le conduit de réfrigérant et guide-câbles
- 2 Sonde de température extérieure
- 3 Bornier et mise à la terre
- 4 Raccordement liquide (Ø 1/4" Cu)
- 5 Raccordement gazeux (Ø 5/8" Cu)
- 6 Écoulement de l'eau de condensation
- 7 4 x orifices Percements pour les vis de fixation (M8 ou M10)
- 8 Plaquette signalétique
- A Vue, une fois le capot de raccordement et d'alimentation retiré

HPSU MT-CU 300 litres 8-12 monobloc unité intérieure

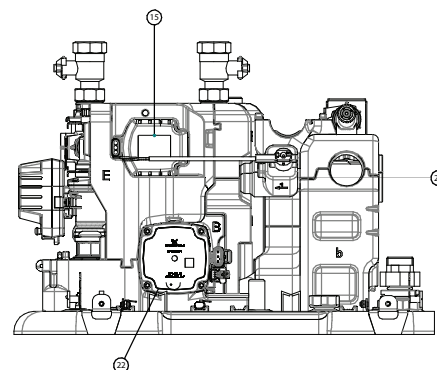
Poids : 87 kg



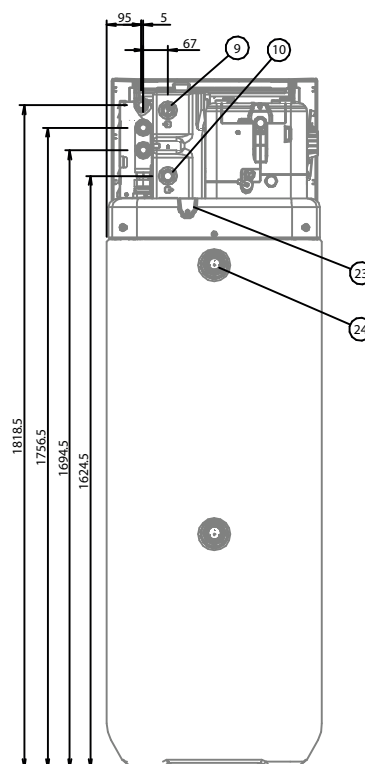
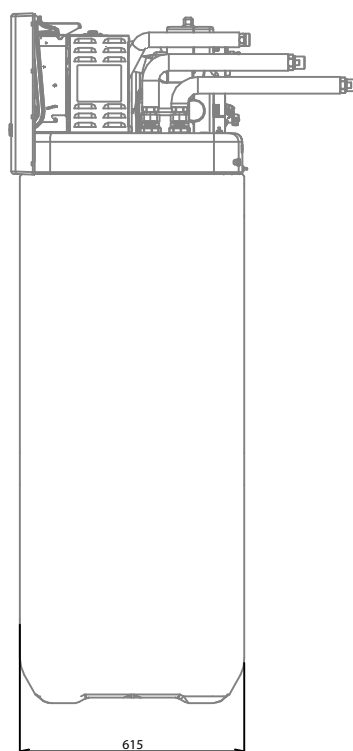
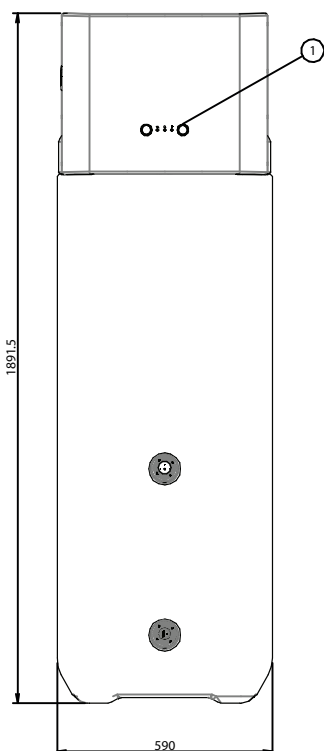
Vue de face



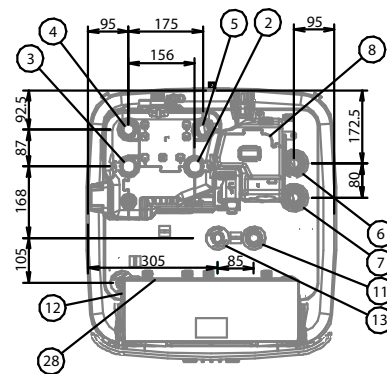
Vue de côté



Vue arrière



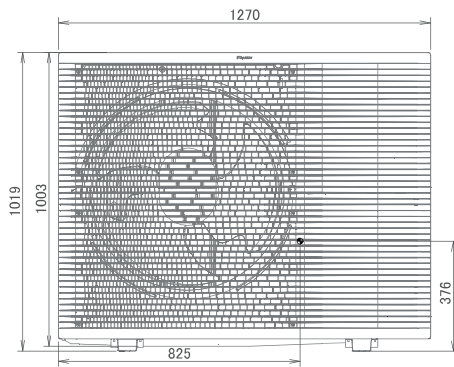
- | | | | |
|----|--|----|--|
| 1 | Interface utilisateur | 16 | Capteur de débit |
| 2 | Chauffage/refroidissement des locaux - Entrée d'eau (1") | 17 | Circuit d'eau à vanne de remplissage et de purge |
| 3 | Chauffage/refroidissement des locaux - Sortie d'eau (1") | 18 | Purge d'air manuelle |
| 4 | Eau chaude sanitaire : entrée eau froide (1") | 19 | Soupape de sécurité |
| 5 | Eau chaude sanitaire : sortie eau chaude (1") | 20 | Raccord du vase d'expansion (3/4") |
| 6 | Eau BIV : entrée eau chaude (1") | 21 | Capteur de pression d'eau pour le chauffage des locaux |
| 7 | Eau BIV : sortie eau froide (1") | 22 | Pompe |
| 8 | Raccord d'unité extérieure | 23 | Bac de récupération |
| 9 | Entrée d'eau de l'unité extérieure (1") | 24 | Raccord de débordement |
| 10 | Sortie d'eau de l'unité extérieure (1") | 27 | Vannes d'arrêt |
| 11 | Raccord d'évacuation arrière (1") | 28 | Boîte de distribution principale |
| 12 | Capteur de température du ballon | 29 | Régulateur de débit |
| 13 | Indicateur de niveau | 30 | Purge d'air automatique |
| 14 | Vanne du ballon | * | Distance minimale au mur, voir page 20 |
| 15 | Vanne de dérivation | | |



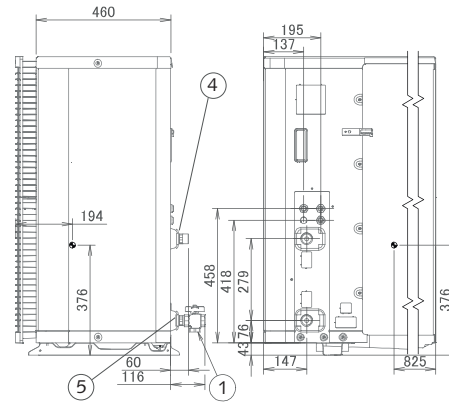
Raccordements

HPSU MT-CU 8-12 unité extérieure

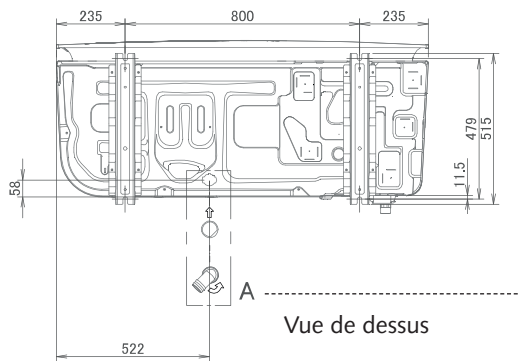
Poids : 151 kg



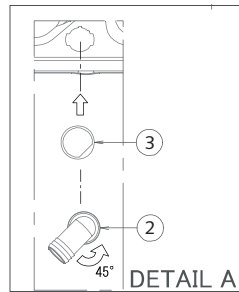
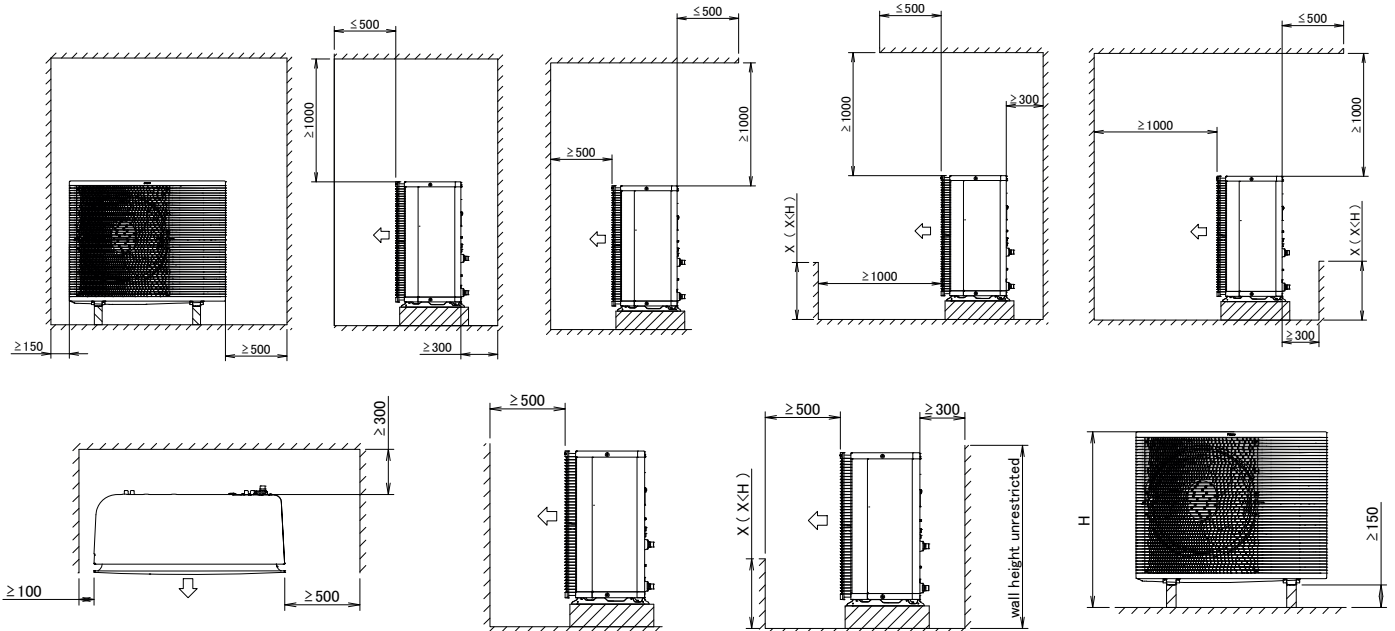
Vue avant



Vue de côté



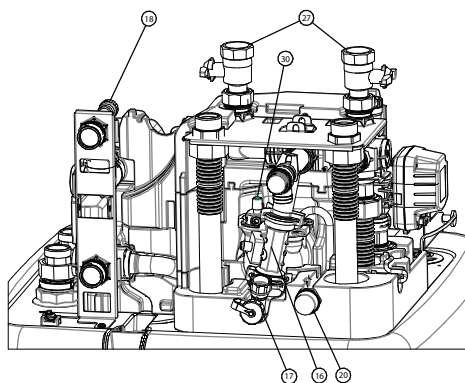
Vue de dessus

**Dimensions minimales**

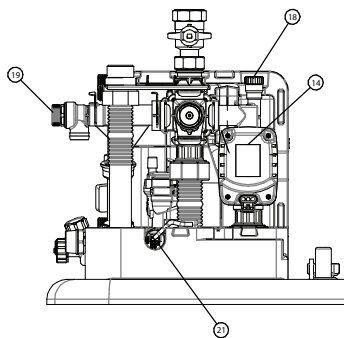
- 1 Vanne à bille avec filtre (1" IT)
- 2 Coudes de drainage à 45° (40 mm)
- 3 Bouchons de fermeture
- 4 Départ (1" AG)
- 5 Retour (1" AG)

HPSU MT-CU 500 litres 8-12 monobloc unité intérieure

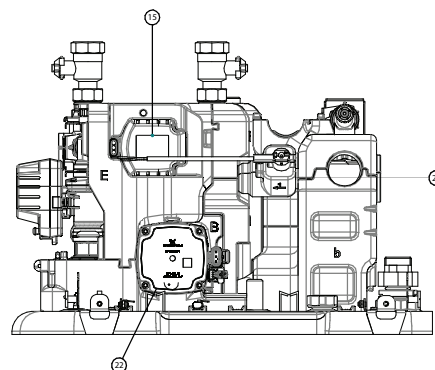
Poids : 94 kg



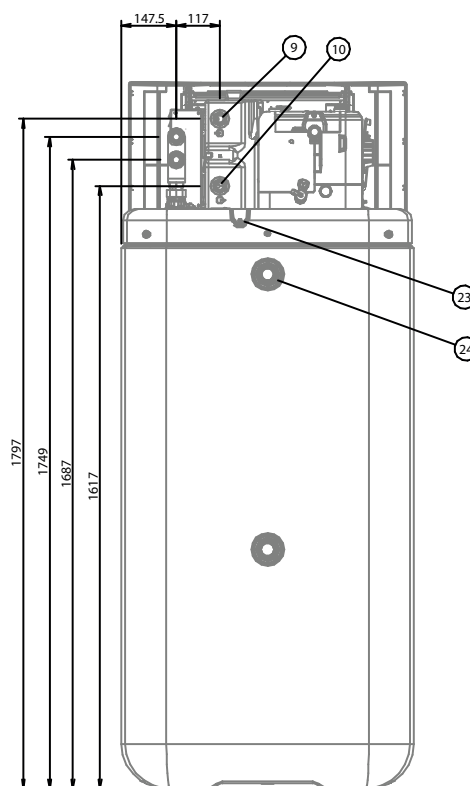
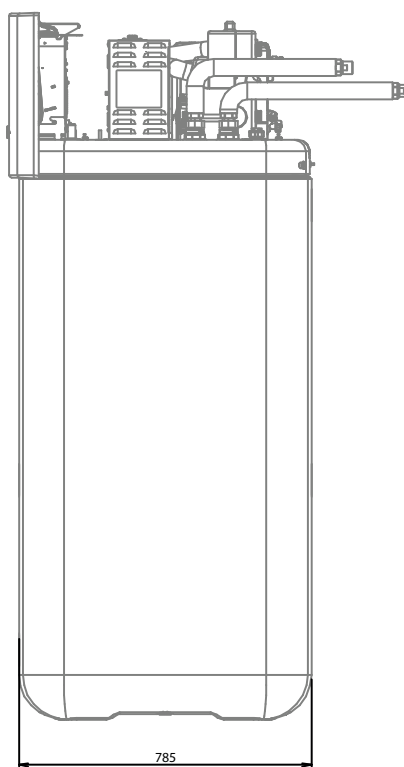
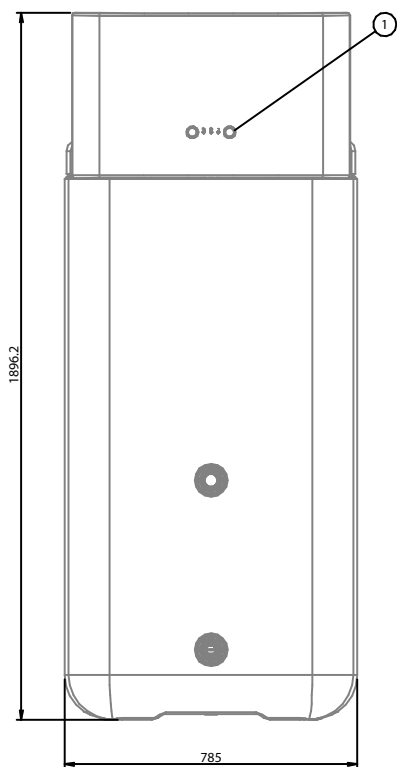
Vue de face



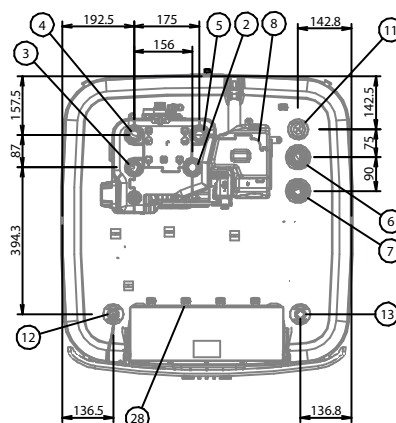
Vue de côté



Vue arrière



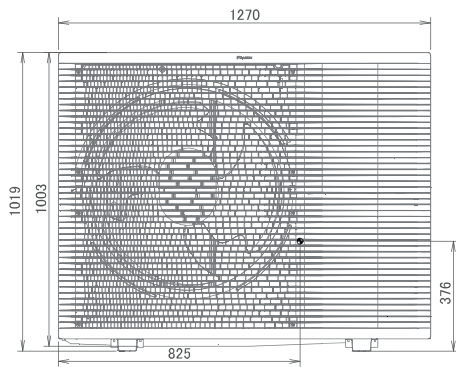
- | | | | |
|----|--|----|--|
| 1 | Interface utilisateur | 16 | Capteur de débit |
| 2 | Chauffage/refroidissement des locaux - Entrée d'eau (1") | 17 | Circuit d'eau à vanne de remplissage et de purge |
| 3 | Chauffage/refroidissement des locaux - Sortie d'eau (1") | 18 | Purge d'air manuelle |
| 4 | Eau chaude sanitaire : entrée eau froide (1") | 19 | Soupape de sécurité |
| 5 | Eau chaude sanitaire : sortie eau chaude (1") | 20 | Raccord du vase d'expansion (3/4") |
| 6 | Eau BIV : entrée eau chaude (1") | 21 | Capteur de pression d'eau pour le chauffage des locaux |
| 7 | Eau BIV : sortie eau froide (1") | 22 | Pompe |
| 8 | Raccord d'unité extérieure | 23 | Bac de récupération |
| 9 | Entrée d'eau de l'unité extérieure (1") | 24 | Raccord de débordement |
| 10 | Sortie d'eau de l'unité extérieure (1") | 27 | Vannes d'arrêt |
| 11 | Raccord d'évacuation arrière (1") | 28 | Boîte de distribution principale |
| 12 | Capteur de température du ballon | 29 | Régulateur de débit |
| 13 | Indicateur de niveau | 30 | Purge d'air automatique |
| 14 | Vanne du ballon | * | Distance minimale au mur, voir page 20 |
| 15 | Vanne de dérivation | | |



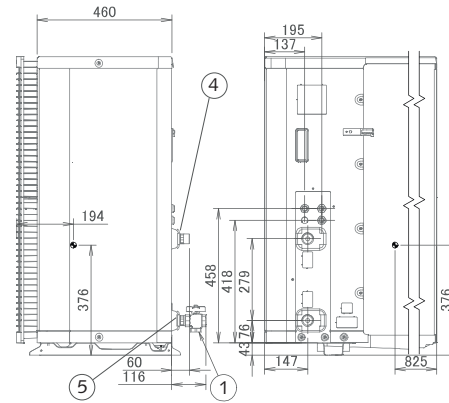
Raccordements

HPSU MT-CU 8-12 unité extérieure

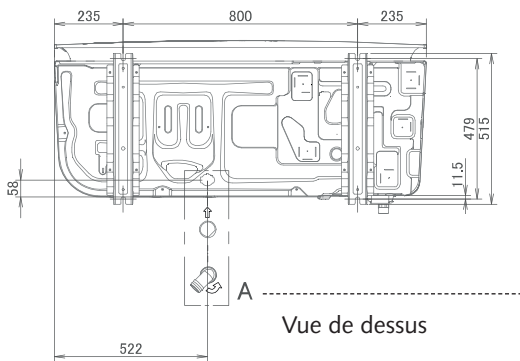
Poids : 151 kg



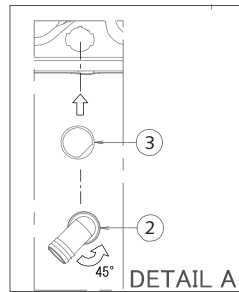
Vue avant



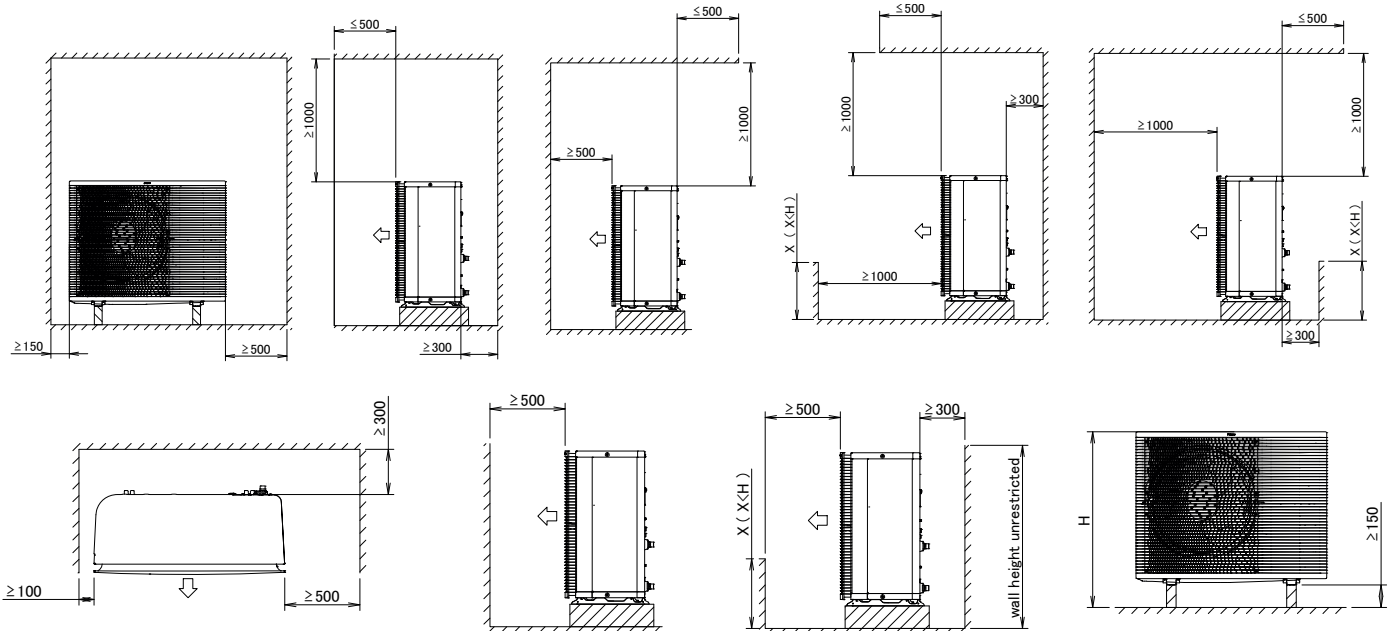
Vue de côté



Vue de dessus



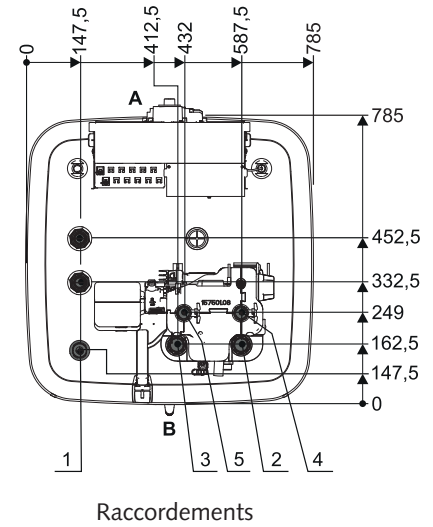
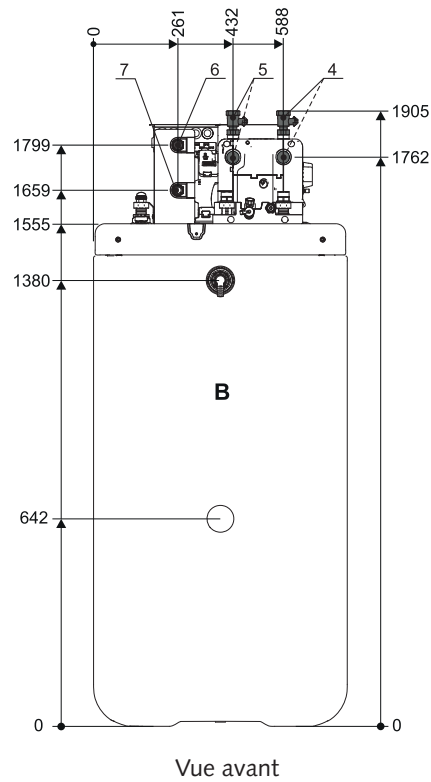
Dimensions minimales



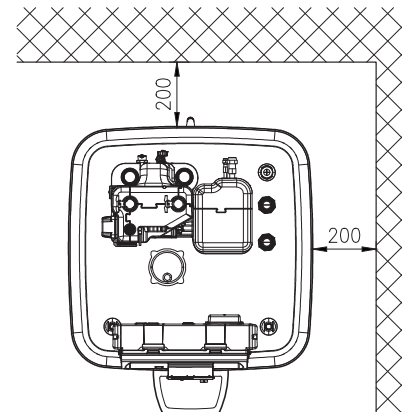
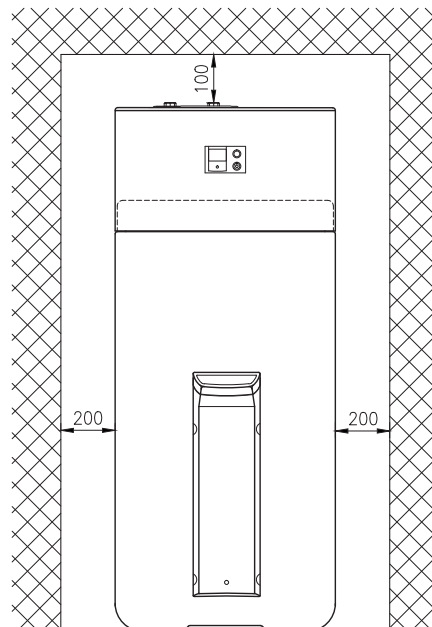
- 1 Vanne à bille avec filtre (1" IT)
- 2 Coudes de drainage à 45° (40 mm)
- 3 Bouchons de fermeture
- 4 Départ (1" AG)
- 5 Retour (1" AG)

HPSU HT-CU 500 litres 14-18 monobloc unité intérieure

Poids : 94 kg



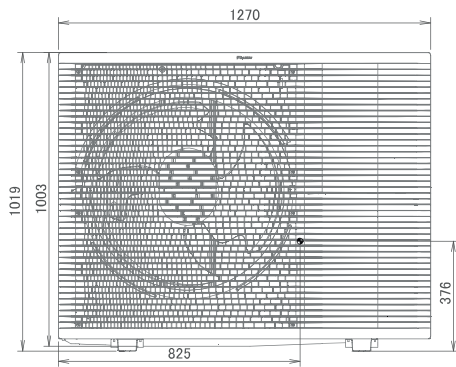
Distances minimales



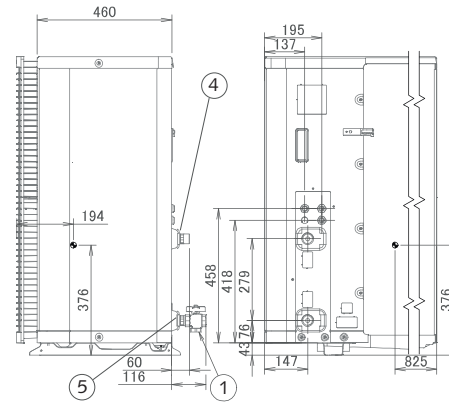
- 1 Départ solaire
- 2 Eau froide
- 3 Eau chaude
- 4 Départ chauffage (1" IG)
- 5 Retour chauffage (1" IG)
- 6 Connexion du retour de l'unité extérieure (n° 5, page 29) (1" AG)
- 7 Connexion du départ de l'unité extérieure (n° 4, page 29) (1" AG)
- A Sur le devant
- B A l'arrière

HPSU HT-CU 14-18 unité extérieure

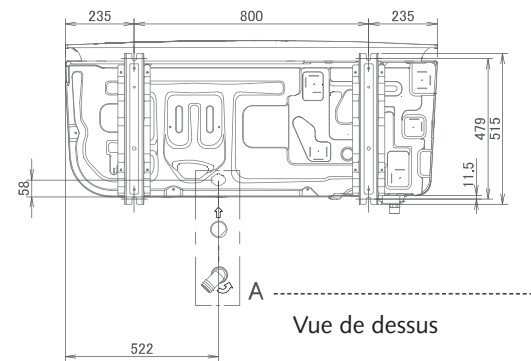
Poids : 151 kg



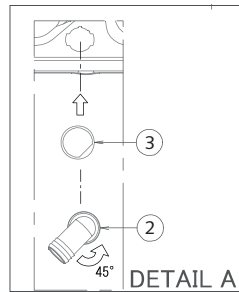
Vue avant



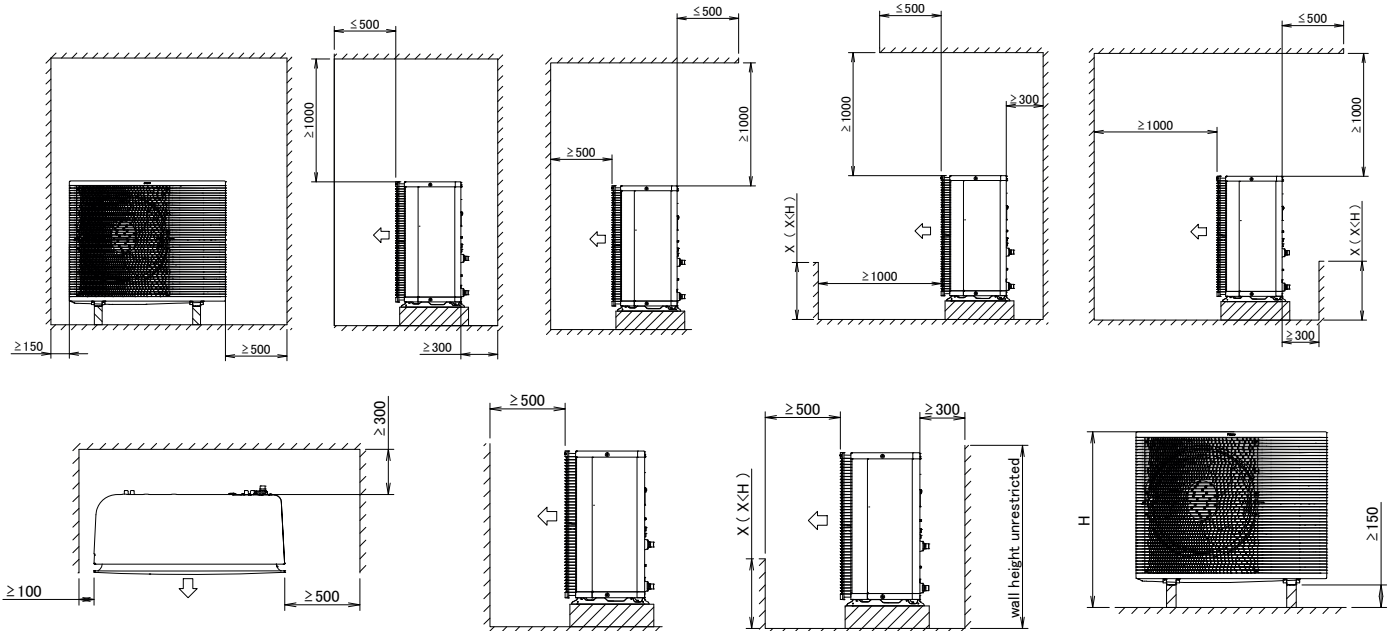
Vue de côté



Vue de dessus



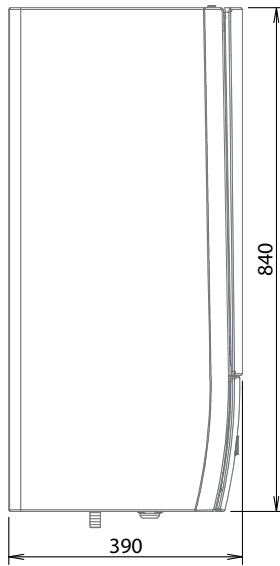
Dimensions minimales



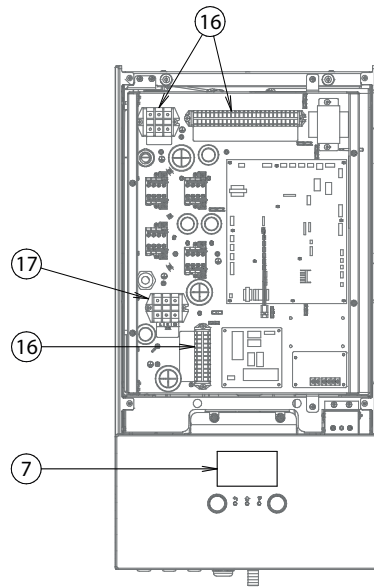
- 1 Vanne à bille avec filtre (1" IT)
- 2 Coudes de drainage à 45° (40 mm)
- 3 Bouchons de fermeture
- 4 Départ (1" AG)
- 5 Retour (1" AG)

HPSU HT-BU 8-12 bibloc monobloc unité intérieure

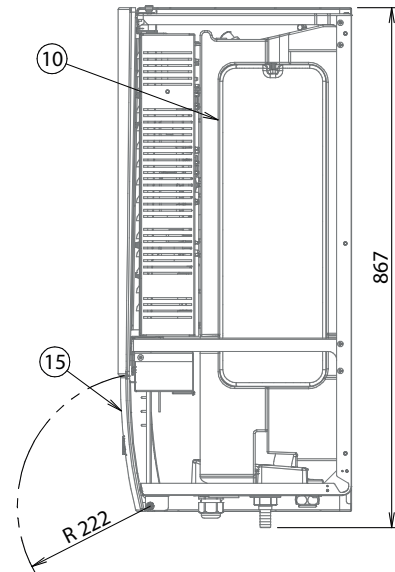
Poids : 42 kg



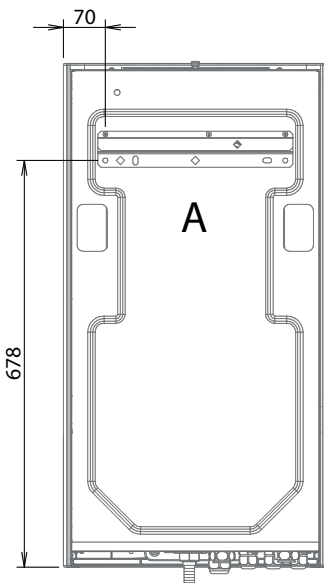
Vue de côté



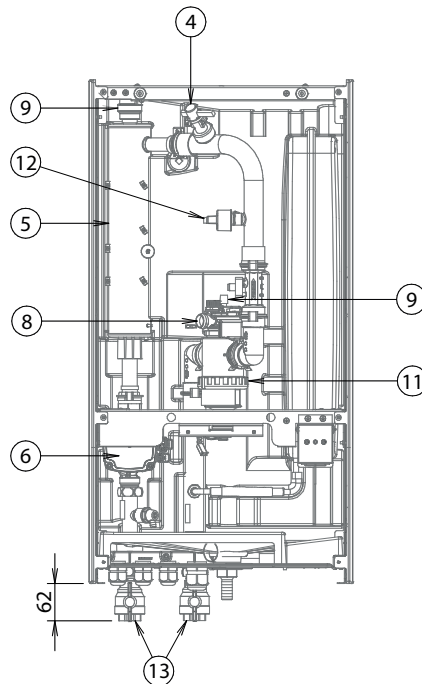
Vue avant



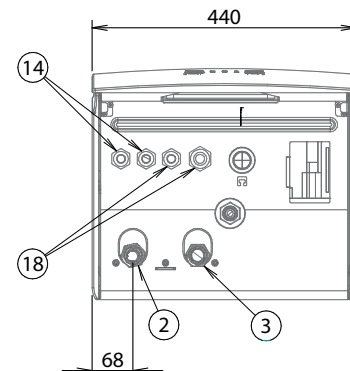
Vue de côté



Vue arrière



Vue avant



Vue de dessus

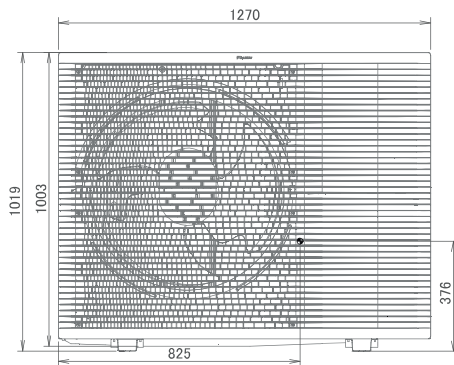
- 2. Raccord de sortie d'eau (1" F BSP)
- 3. Raccord d'entrée d'eau (1" F BSP)
- 4. Contacteur de débit
- 5. Chauffage d'appoint
- 6. Pompe
- 7. Interface utilisateur
- 8. Vanne de sécurité
- 9. Pression
- 10. Purge d'air
- 11. Vase d'expansion

- 12. Filtre magnétique / pot de décantation
- 13. Capteur de pression de l'eau de chauffage de l'air ambiant
- 14. Vannes d'arrêt
- 15. Entrée des fils d'alimentation/ de communication
- 16. Porte de service
- 17. Bornes du coffret électrique
- 18. Bornes du coffret électrique pour le ballon d'eau chaude sanitaire (option)

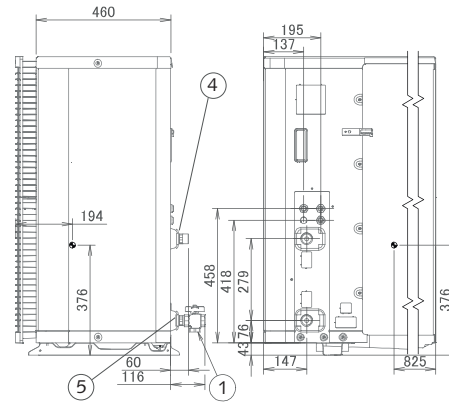
* Distance minimale au mur, voir page 32

HPSU HT-BU 8-12 unité extérieure

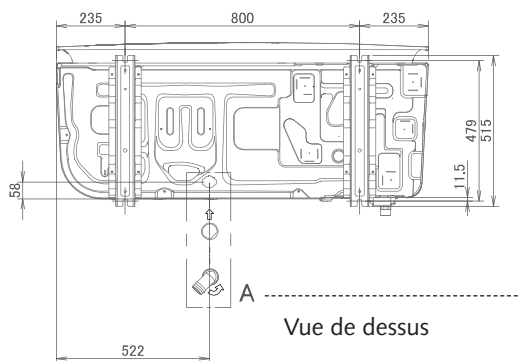
Poids : 151 kg



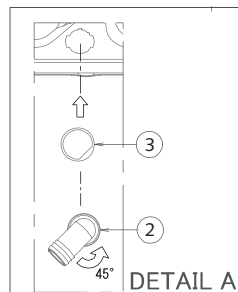
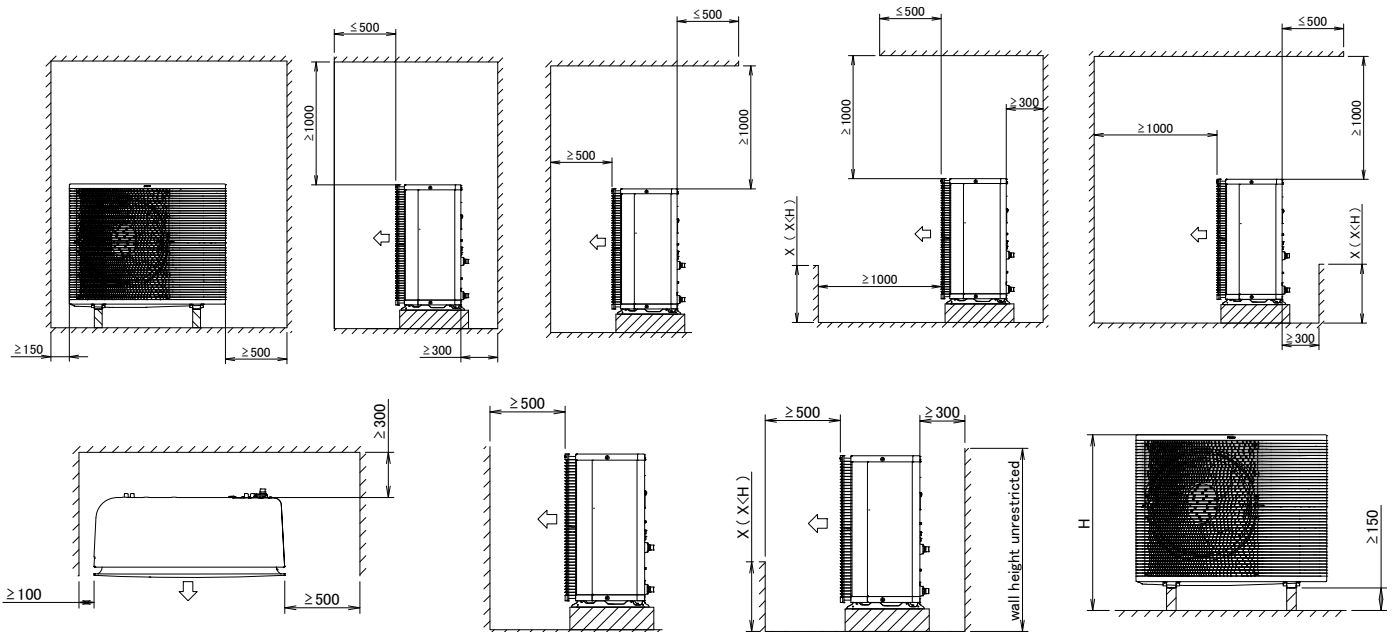
Vue avant



Vue de côté



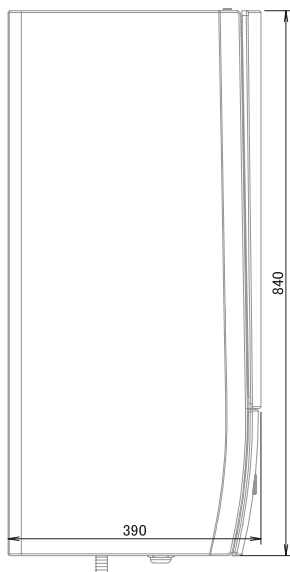
Vue de dessus

**Dimensions minimales**

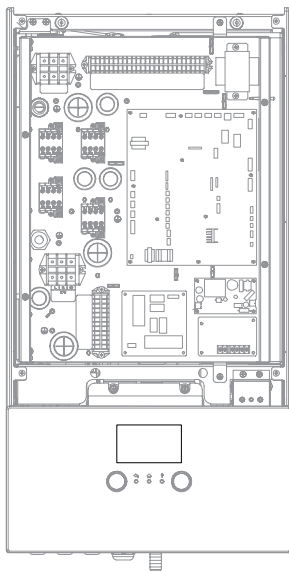
- 1 Vanne à bille avec filtre (1" IT)
- 2 Coudes de drainage à 45° (40 mm)
- 3 Bouchons de fermeture
- 4 Départ (1" AG)
- 5 Retour (1" AG)

HPSU HT-BU 14-18 bibloc monobloc unité intérieure

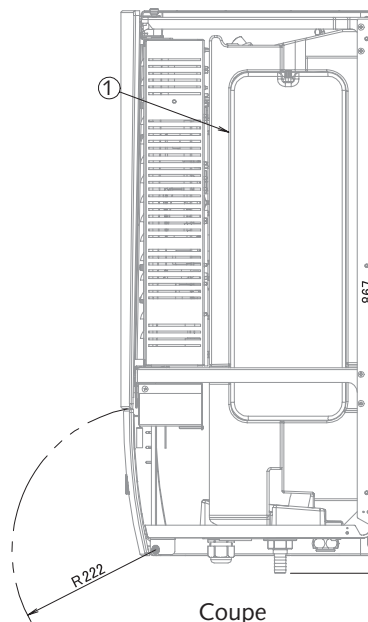
Poids : 38 kg



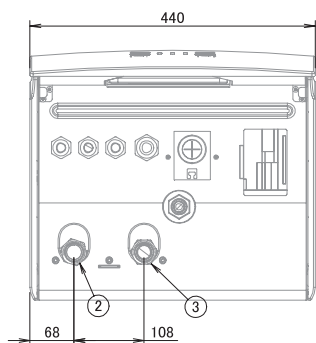
Vue de côté



Vue avant

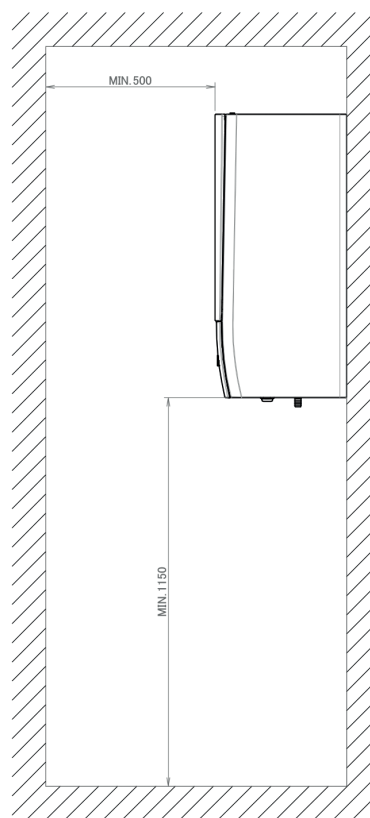
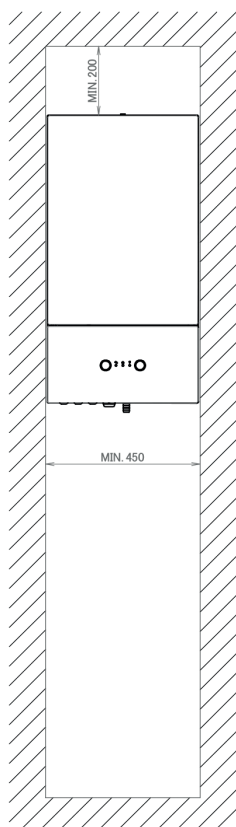


Coupe



Vue de dessus

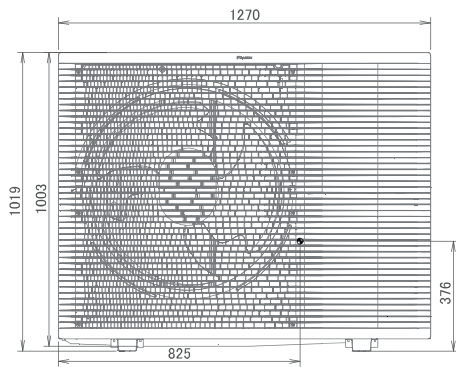
Dimensions minimales



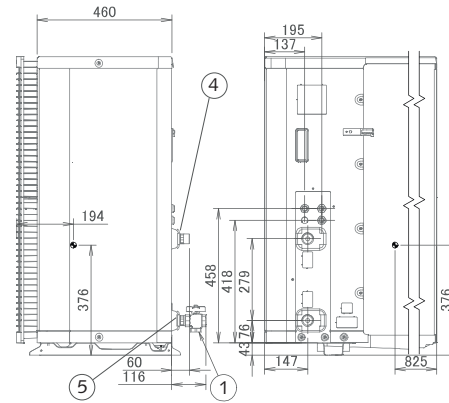
- 1 Vase d'expansion
- 2 Départe (raccord à vis 1" GI)
- 3 Retour (raccord à vis 1" GI)

HPSU HT-CU/HT-BU 14-18 unité extérieure

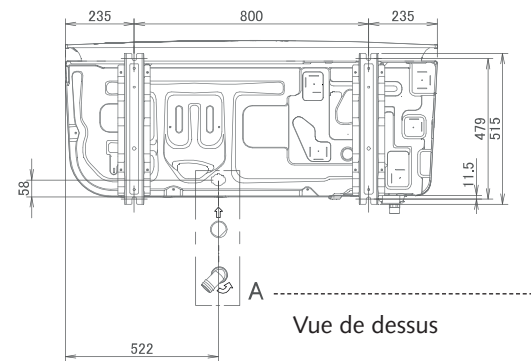
Poids : 151 kg



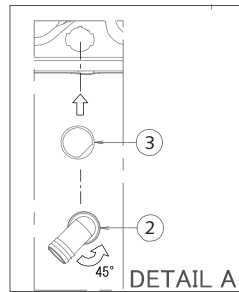
Vue avant



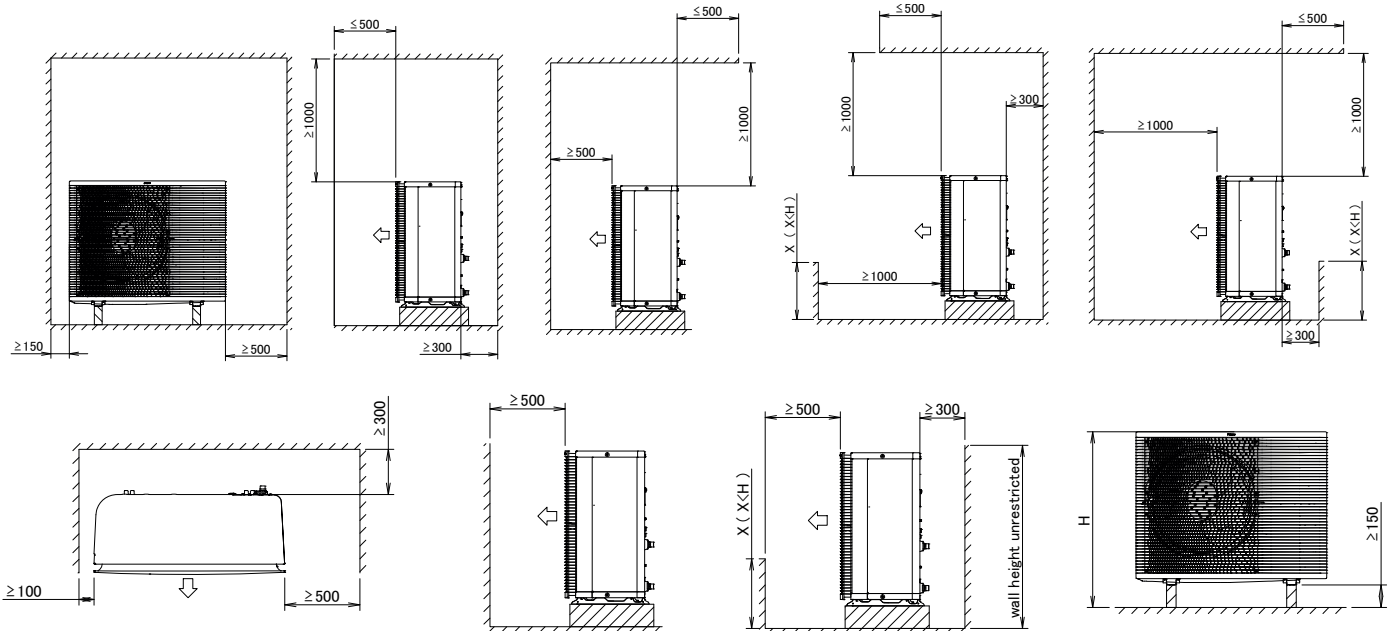
Vue de côté



Vue de dessus

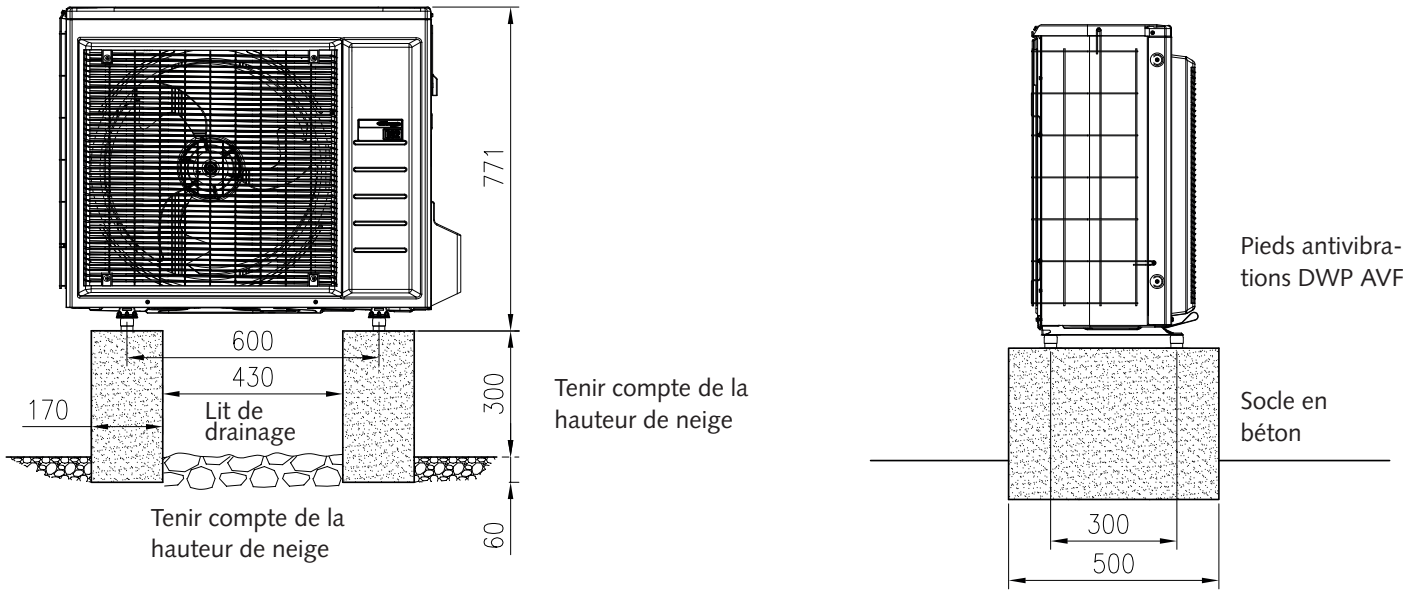


Dimensions minimales

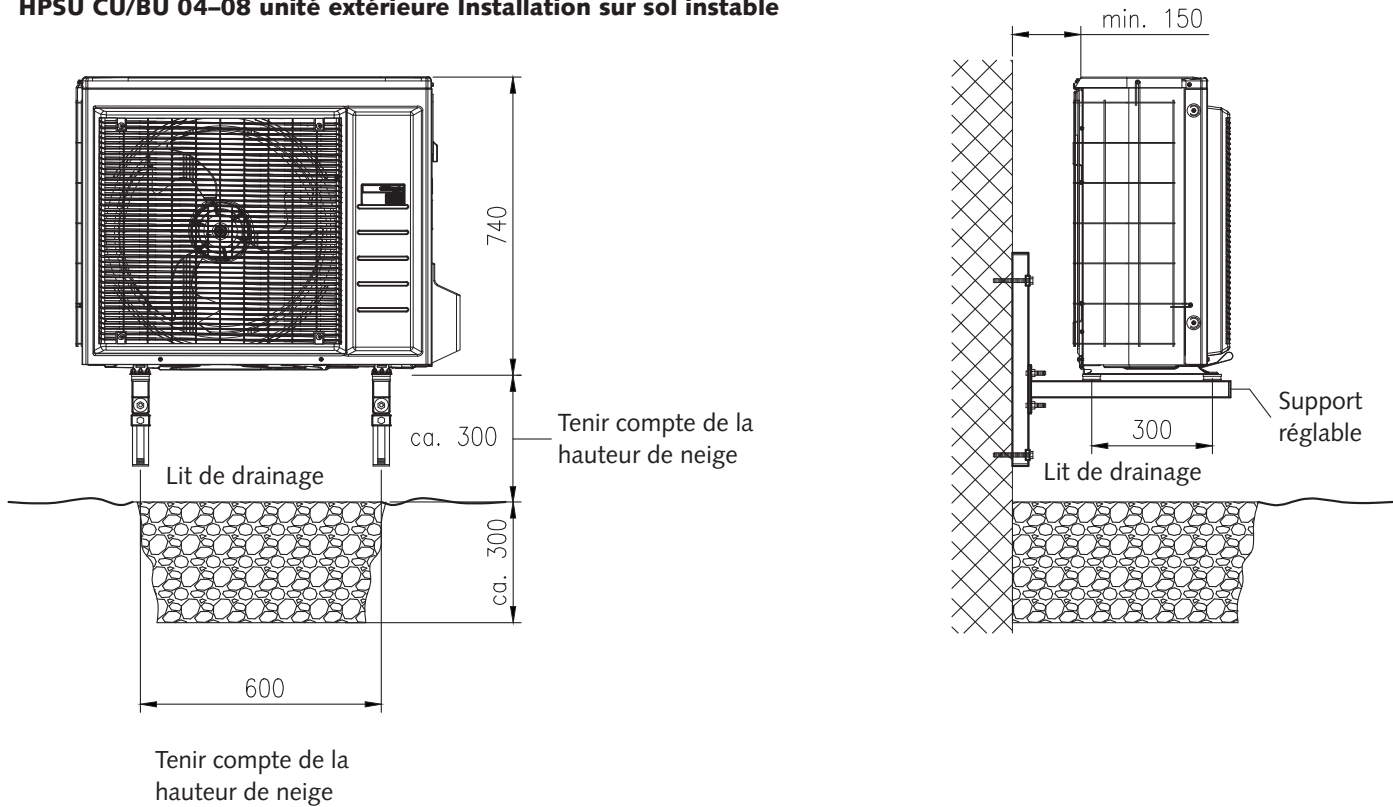


- 1 Vanne à bille avec filtre (1" IT)
- 2 Coudes de drainage à 45° (40 mm)
- 3 Bouchons de fermeture
- 4 Départ (1" AG)
- 5 Retour (1" AG)

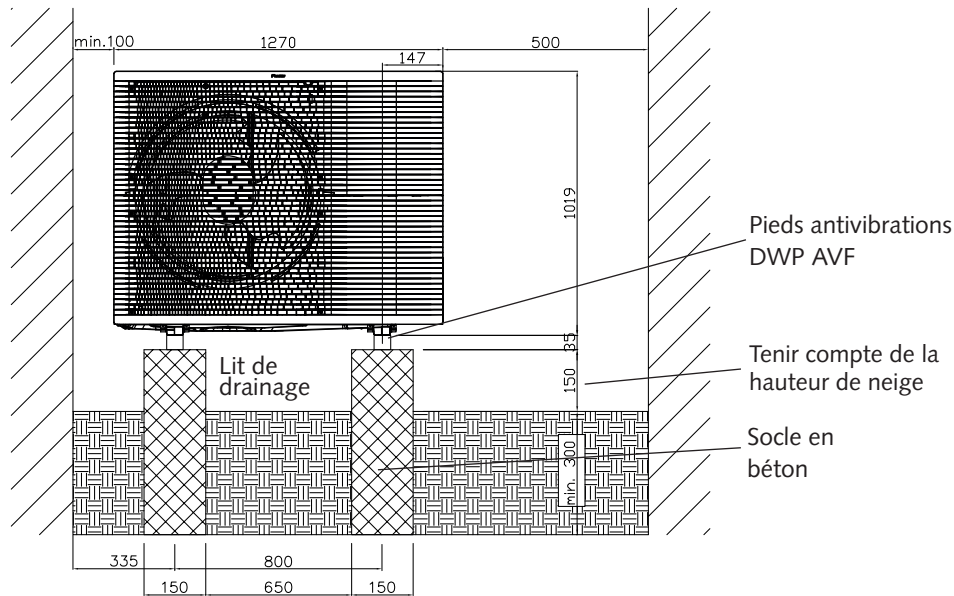
HPSU CU/BU 04-08 unité extérieure Installation sur sol ferme



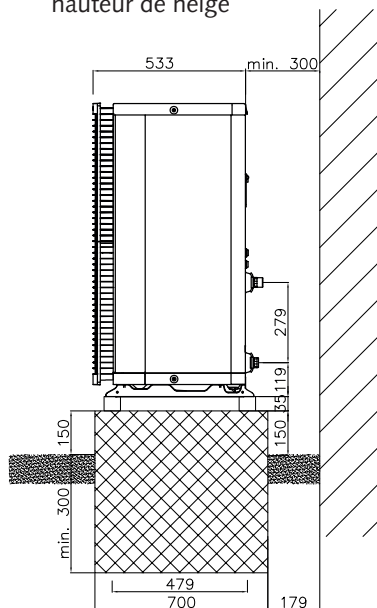
HPSU CU/BU 04-08 unité extérieure Installation sur sol instable



HPSU HT-CU/HT-BU unité extérieure Installation sur sol ferme



Tenir compte de la
hauteur de neige



Schémas hydrauliques pour la certification PAC Système Module

Nos modèles HPSU CU/BU/HT-CU/HT-BU sont certifiés systèmes-modules et par conséquent, aptes à bénéficier d'une subvention d'encouragement dans la plupart des cantons. En cas de remplacement de chauffages fossiles et électriques par des pompes à chaleur, ce certificat permet de demander une contribution de soutien auprès de l'organisation myclimate (www.myclimate.org).

Vous trouverez les schémas appropriés sous <https://domotec.ch/fr/telechargements/categorie/schemas/>

PAC SYSTÈME MODULE 
POMPES À CHALEUR EFFICIENTES AVEC SYSTÈME

Puissance de chauffage HPSU CU/BC

Puissance maximales de chauffage - avec pertes de dégivrage													
	LWC [°C]	30		35		40		45		50		55	
	T _{amb} [°C]	HC [kW]	PI [kW]	HC [kW]	PI [kW]	HC [kW]	PI [kW]	HC [kW]	PI [kW]	HC [kW]	PI [kW]	HC [kW]	PI [kW]
HPSU CU/BU 08	-20	6,22	3,21	6,14	3,43	6,06	3,66	5,98	3,89	5,89	4,11		
	-15	6,62	2,88	6,58	3,16	6,53	3,44	6,48	3,72	6,33	4,02	6,33	4,27
	-7	7,27	2,37	7,28	2,73	7,29	3,08	7,30	3,44	7,02	3,86	6,74	4,28
	-2	7,23	2,11	7,24	2,41	7,26	2,72	7,27	3,02	7,05	3,37	6,83	3,72
	2	7,20	1,90	7,22	2,16	7,23	2,42	7,25	2,68	7,07	2,97	6,90	3,27
	7	9,63	1,84	9,37	2,08	9,12	2,31	8,86	2,55	8,74	3,00	8,61	3,45
	12	9,52	1,49	9,21	1,71	8,91	1,93	8,60	2,14	8,42	2,42	8,25	2,71
	20	9,22	1,30	8,82	1,50	8,42	1,70	8,02	1,90	7,79	2,16	7,55	2,42
HPSU CU/BU 06	-20	5,19	2,65	5,13	2,82	5,08	3,00	5,02	3,17	5,00	3,44		
	-15	5,59	2,38	5,56	2,60	5,53	2,83	5,50	3,05	5,22	3,35	4,91	3,54
	-7	6,24	1,95	6,25	2,25	6,25	2,56	6,26	2,86	5,58	3,21	4,91	3,54
	-2	6,22	1,72	6,20	1,97	6,19	2,22	6,17	2,48	5,74	2,75	5,32	3,03
	2	6,20	1,53	6,17	1,74	6,13	1,95	6,10	2,17	5,87	2,39	5,65	2,61
	7	7,92	1,45	7,74	1,63	7,57	1,82	7,40	2,01	7,22	2,26	7,03	2,51
	12	7,79	1,06	7,52	1,27	7,26	1,47	6,99	1,68	6,76	1,92	6,54	2,16
	20	7,60	0,95	7,25	1,13	6,89	1,30	6,54	1,48	6,17	1,70	5,81	1,92
HPSU CU/BU 04	-20	4,38	2,43	4,29	2,45	4,21	2,47	4,13	2,48	3,99	2,82		
	-15	4,78	2,14	4,71	2,24	4,64	2,35	4,58	2,45	4,25	2,78	3,94	2,98
	-7	5,43	1,66	5,38	1,91	5,34	2,16	5,30	2,40	4,65	2,72	4,00	3,04
	-2	5,49	1,48	5,43	1,68	5,36	1,87	5,30	2,07	4,85	2,33	4,40	2,59
	2	5,60	1,40	5,46	1,49	5,38	1,64	5,30	1,80	5,01	2,02	4,73	2,23
	7	6,65	1,11	6,41	1,30	6,25	1,48	6,08	1,65	5,91	1,84	5,73	2,03
	12	6,32	0,86	6,07	1,01	5,76	1,15	5,46	1,29	5,23	1,48	4,99	1,67
	20	6,04	0,73	5,72	0,86	5,40	1,00	5,08	1,13	4,62	1,28	4,17	1,42
	20	5,49	0,50	5,15	0,63	4,80	0,75	4,45	0,87	3,62	0,94	2,80	1,01

Puissance maximales de chauffage - valeurs de pointe													
	LWC [°C]	30		35		40		45		50		55	
	T _{amb} [°C]	HC [kW]	PI [kW]	HC [kW]	PI [kW]	HC [kW]	PI [kW]	HC [kW]	PI [kW]	HC [kW]	PI [kW]	HC [kW]	PI [kW]
HPSU CU/BU 08	-20	6,87	3,40	6,75	3,60	6,62	3,81	6,50	4,01	6,37	4,22		
	-15	7,52	3,11	7,36	3,35	7,20	3,60	7,04	3,85	6,78	4,11		
	-7	8,55	2,64	8,33	2,95	8,12	3,27	7,90	3,58	7,44	3,94	6,98	4,30
	-2	9,06	2,31	8,82	2,62	8,58	2,93	8,34	3,25	7,99	3,58	7,64	3,91
	2	9,46	2,05	9,20	2,36	8,94	2,67	8,69	2,98	8,43	3,28	8,17	3,59
	7	9,63	1,84	9,37	2,08	9,12	2,31	8,86	2,55	8,74	3,00	8,61	3,45
	12	9,52	1,49	9,21	1,71	8,91	1,93	8,60	2,14	8,42	2,42	8,25	2,71
	20	9,22	1,30	8,82	1,50	8,42	1,70	8,02	1,90	7,79	2,16	7,55	2,42
HPSU CU/BU 06	-20	5,93	2,80	5,83	2,94	5,72	3,07	5,62	3,21	5,40	3,44		
	-15	6,54	2,54	6,37	2,73	6,20	2,91	6,03	3,10	5,68	3,39		
	-7	7,50	2,12	7,23	2,39	6,96	2,66	6,69	2,92	6,12	3,31	5,55	3,69
	-2	7,64	1,88	7,40	2,12	7,17	2,36	6,93	2,60	6,49	2,91	6,06	3,21
	2	7,75	1,70	7,54	1,91	7,33	2,13	7,12	2,35	6,79	2,59	6,46	2,83
	7	7,92	1,45	7,74	1,63	7,57	1,82	7,40	2,01	7,22	2,26	7,03	2,51
	12	7,75	1,08	7,49	1,28	7,24	1,48	6,99	1,68	6,76	1,92	6,54	2,16
	20	7,58	0,96	7,23	1,13	6,88	1,31	6,54	1,48	6,17	1,70	5,81	1,92
HPSU CU/BU 04	-20	4,71	2,50	4,67	2,50	4,64	2,50	4,61	2,62	4,23	2,86		
	-15	5,19	2,20	5,11	2,32	5,03	2,45	4,95	2,57	4,53	2,86		
	-7	5,95	1,82	5,80	2,04	5,65	2,26	5,50	2,48	4,98	2,86	4,45	3,23
	-2	6,29	1,59	6,13	1,78	5,96	1,98	5,79	2,18	5,37	2,47	4,94	2,75
	2	6,57	1,40	6,39	1,58	6,21	1,76	6,03	1,94	5,68	2,15	5,33	2,37
	7	6,65	1,11	6,41	1,30	6,25	1,48	6,08	1,65	5,91	1,84	5,73	2,03
	12	6,32	0,86	6,07	1,01	5,76	1,15	5,46	1,29	5,23	1,48	4,99	1,67
	20	6,04	0,73	5,72	0,86	5,40	1,00	5,08	1,13	4,62	1,28	4,17	1,42
	20	5,49	0,50	5,15	0,63	4,80	0,75	4,45	0,87	3,62	0,94	2,80	1,01

HC = Puissance de chauffage à la fréquence maximale, mesurée selon standard EN 14511
 PI = La consommation d'énergie correspond à la somme des unités extérieure et de la pompe de circulation selon EN 14511

Puissance maximales de chauffage - avec pertes de dégivrage

Puissance de chauffage HPSU MT-CU/MT-BU

LWC [°C]	25		30		35		40		45		50		55		60		65	
	HC [kW]	PI [kW]	HC [kW]	PI [kW]	HC [kW]	PI [kW]	HC [kW]	PI [kW]	HC [kW]	PI [kW]	HC [kW]	PI [kW]	HC [kW]	PI [kW]	HC [kW]	PI [kW]	HC [kW]	PI [kW]
-25	4.88	1.99	4.83	2.14	4.91	2.33	4.99	2.53	5.05	2.80	5.12	3.08	4.96	3.37	4.80	3.63		
-20	5.79	2.00	5.68	2.17	5.67	2.38	5.72	2.62	5.77	2.89	5.82	3.17	5.26	3.11	5.59	3.79		
-15	6.70	2.02	6.54	2.25	6.43	2.42	6.46	2.71	6.49	2.99	6.52	3.28	6.54	3.56	6.39	3.89	6.24	4.29
-7	8.15	2.05	7.90	2.26	7.49	2.39	7.51	2.68	7.52	2.96	7.54	3.25	7.55	3.54	7.75	3.75	8.00	4.20
-2	7.93	1.94	7.97	2.18	7.95	2.42	8.72	2.79	8.75	3.03	8.29	3.12	8.71	3.54	8.93	4.06	8.68	4.33
2	7.51	1.49	7.62	1.72	7.75	1.81	7.61	2.01	7.46	2.16	8.17	2.69	8.87	3.22	8.79	3.58	8.71	3.95
7	8.58	1.36	8.26	1.50	7.95	1.63	7.88	1.84	7.82	2.06	8.89	2.57	9.12	2.91	8.72	3.13	8.31	3.35
12	9.21	1.27	9.04	1.42	9.02	1.55	8.95	1.79	8.89	2.03	8.82	2.27	9.17	2.61	9.51	2.95	8.58	2.88
15	8.84	1.11	8.68	1.26	8.56	1.35	8.88	1.59	8.55	1.76	8.22	1.93	8.69	2.35	9.16	2.78	8.45	2.80
20	10.23	1.10	9.21	1.18	8.98	1.24	8.76	1.41	8.81	1.71	8.86	2.02	8.91	2.32	8.57	2.50	8.23	2.68
-25	5.64	2.32	5.59	2.50	5.68	2.73	5.76	2.95	5.84	3.27	5.92	3.58	5.34	3.71	5.17	4.00		
-20	6.69	2.34	6.57	2.54	6.56	2.78	6.62	3.06	6.67	3.38	6.73	3.70	6.08	3.63	6.03	4.17		
-15	7.20	2.26	7.56	2.63	7.44	2.83	7.47	3.17	7.50	3.49	7.53	3.82	7.57	4.16	7.39	4.54	6.73	4.70
-7	8.48	2.25	8.24	2.49	8.84	2.89	8.93	3.19	9.01	3.48	9.06	3.76	9.10	4.03	9.75	4.77	9.25	4.90
-2	8.80	2.22	8.85	2.50	8.80	2.78	8.97	3.06	9.15	3.34	8.80	3.45	9.38	3.94	9.76	4.53	10.03	5.08
2	8.48	1.79	8.15	1.97	8.05	2.08	8.04	2.32	8.00	2.51	8.89	3.14	9.81	3.77	10.28	4.38	10.19	4.83
7	9.99	1.66	9.62	1.82	9.25	1.98	9.17	2.24	9.10	2.50	10.34	3.12	10.61	3.53	10.14	3.79	9.68	4.05
12	10.66	1.47	10.49	1.64	10.43	1.86	10.36	2.15	10.28	2.44	10.21	2.73	10.60	3.14	11.00	3.55	9.93	3.46
15	10.35	1.30	10.16	1.47	10.02	1.66	10.39	1.94	10.00	2.15	9.62	2.35	10.17	2.87	10.71	3.40	9.89	3.42
20	11.04	1.18	10.78	1.38	10.51	1.52	10.25	1.73	10.31	2.09	10.37	2.46	10.43	2.83	10.03	3.05	9.64	3.27
-25	6.56	2.75	6.49	2.96	6.60	3.24	6.70	3.51	6.79	3.89	6.88	4.28	5.34	3.71	5.17	4.00		
-20	7.78	2.77	7.64	3.01	7.62	3.29	7.69	3.63	7.75	4.02	7.82	4.41	7.07	4.33	6.03	4.17		
-15	8.05	2.62	8.78	3.12	8.64	3.35	8.68	3.75	8.72	4.15	8.76	4.55	8.79	4.95	8.59	5.41	6.73	4.70
-7	9.31	2.58	9.06	2.86	10.28	3.42	10.37	3.78	10.47	4.14	10.52	4.47	10.58	4.80	11.33	5.67	10.75	5.83
-2	8.88	2.34	8.94	2.63	8.84	2.92	9.10	3.23	9.36	3.55	9.09	3.67	10.77	4.19	10.25	4.84	10.85	5.56
2	8.56	1.94	8.41	2.11	8.09	2.23	8.15	2.49	8.19	2.71	9.19	3.40	10.22	4.09	10.37	4.59	10.93	5.34
7	10.77	1.87	10.37	2.04	9.97	2.21	9.89	2.50	9.81	2.79	11.15	3.48	11.44	3.93	10.93	4.22	10.43	4.50
12	11.56	1.59	11.39	1.77	11.31	2.10	11.23	2.42	11.15	2.74	11.07	3.06	11.50	3.53	11.93	3.99	10.77	3.89
15	11.10	1.39	10.90	1.58	10.75	1.85	11.14	2.15	10.73	2.37	10.32	2.60	10.91	3.18	11.49	3.76	10.61	3.79
20	11.84	1.27	11.56	1.48	11.28	1.70	11.00	1.92	11.06	2.32	11.13	2.73	11.19	3.13	10.76	3.38	10.34	3.63

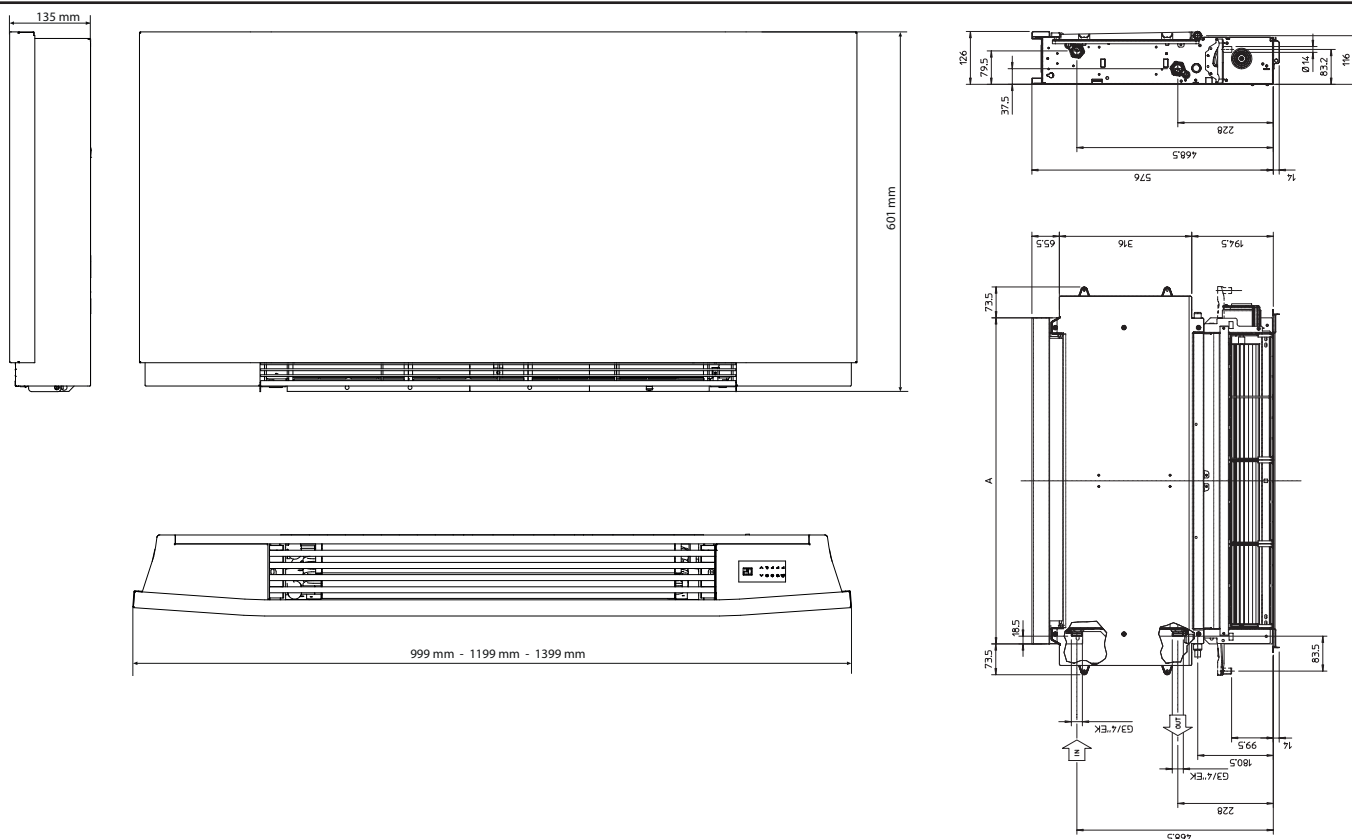
Puissance de chauffage HPSU HT-CU

Puissance maximales de chauffage - avec pertes de dégivrage

Ta [°C]	35			45			50			55			65			70		
	HC [kW]	PI [kW]	COP	HC [kW]	PI [kW]	COP	HC [kW]	PI [kW]	COP	HC [kW]	PI [kW]	COP	HC [kW]	PI [kW]	COP	HC [kW]	PI [kW]	COP
HPSU HT-CU 14																		
-25	8,66	4,21	2,06	8,74	4,99	1,75	8,78	5,51	1,59	9,06	6,25	1,45	9,15	6,73	1,36	-	-	-
-20	8,94	4,02	2,22	9,14	4,86	1,88	9,27	5,35	1,73	9,49	6,17	1,54	9,42	6,55	1,44	-	-	-
-15	10,44	4,26	2,45	10,87	5,07	2,14	11,08	5,47	2,02	11,61	6,04	1,92	10,78	6,67	1,62	9,76	6,57	1,48
-7	11,79	3,89	3,03	11,79	4,26	2,77	11,98	4,78	2,51	12,50	5,45	2,29	11,33	6,26	1,81	11,10	6,28	1,77
-2	9,60	3,03	3,17	10,37	3,62	2,87	11,11	4,37	2,54	11,82	5,04	2,34	11,67	6,01	1,94	10,87	5,83	1,87
2	9,16	2,75	3,33	9,52	3,39	2,81	10,08	3,92	2,57	10,86	4,54	2,39	11,07	5,51	2,01	10,69	5,46	1,96
7	10,44	2,32	4,50	10,85	3,05	3,56	11,01	3,35	3,29	11,42	3,73	3,06	10,87	4,78	2,27	9,90	4,74	2,09
12	10,01	1,86	5,38	9,69	2,40	4,05	9,54	2,66	3,58	9,35	2,93	3,19	8,57	3,35	2,56	-	-	-
15	9,74	1,63	5,96	9,39	2,08	4,52	9,29	2,38	3,90	9,30	2,71	3,44	8,91	3,25	2,74	-	-	-
20	10,64	1,48	7,20	10,75	1,96	5,49	10,48	2,22	4,73	10,44	2,53	4,13	9,48	3,09	3,07	-	-	-
HPSU HT-CU 16																		
-25	9,31	4,52	2,06	9,40	5,36	1,75	9,44	5,92	1,59	9,49	6,54	1,45	9,57	7,04	1,36	-	-	-
-20	9,61	4,32	2,22	9,83	5,23	1,88	9,97	5,75	1,73	9,93	6,46	1,54	9,86	6,86	1,44	-	-	-
-15	11,23	4,58	2,45	11,69	5,45	2,14	11,92	5,89	2,02	12,15	6,32	1,92	11,28	6,98	1,62	10,84	7,31	1,48
-7	12,67	4,19	3,03	12,67	4,58	2,77	12,88	5,14	2,51	13,08	5,70	2,29	11,85	6,55	1,81	12,33	6,98	1,77
-2	10,32	3,26	3,17	11,15	3,89	2,87	11,94	4,70	2,54	12,37	5,28	2,34	12,21	6,29	1,94	12,08	6,47	1,87
2	10,17	3,06	3,33	10,58	3,77	2,81	11,19	4,35	2,57	11,81	4,93	2,39	12,03	5,99	2,01	11,88	6,07	1,96
7	11,60	2,58	4,50	12,05	3,39	3,56	12,23	3,72	3,29	12,41	4,06	3,06	11,82	5,20	2,27	11,00	5,26	2,09
12	11,12	2,07	5,38	10,77	2,66	4,05	10,60	2,96	3,58	10,17	3,19	3,19	9,31	3,64	2,56	-	-	-
15	10,82	1,81	5,96	10,44	2,31	4,52	10,33	2,65	3,90	10,11	2,94	3,44	9,68	3,53	2,74	-	-	-
20	11,83	1,64	7,20	11,94	2,17	5,49	11,65	2,46	4,73	11,35	2,75	4,13	10,31	3,36	3,07	-	-	-
HPSU HT-CU 18																		

Convecteur de chauffage/refroidissement DWP HPC**Caractéristiques techniques**

	unité	DWP HPC 400	DWP HPC 600	DWP HPC 800
Dimensions et poids				
Dimensions (H x L x P)	mm	601 x 999 x 135	601 x 1199 x 135	601 x 1399 x 135
Poids à vide	kg	20	23	26
Raccordement pour l'eau	pouce	3/4" AG	3/4" AG	3/4" AG
Plage de fonctionnement				
Chauffage Température de départ min.	°C	30	30	30
Température de départ max. chauffage	°C	85	85	85
Refroidissement Temp. de départ min.	°C	5	5	5
Température de refroidissement max.	°C	20	20	20
Niveau sonore				
Pression sonore en mode silencieux	dB(A)	20	22	23
Pression sonore min.	dB(A)	25	26	26
Pression sonore max.	dB(A)	42	44	45
Données de puissance				
Puissance de chauffage 35/30 °C	kW	1,14	1,73	2,15
Puissance de chauffage 45/40 °C	kW	2,18	3,11	3,88
Puissance de rafraîchissement 7/12 °C	kW	1,77	2,89	3,20
Puissance de refroidissement	kW	1,33	2,10	1,78
Puissance du ventilateur min.	m ³ /h	118	180	246
Puissance du ventilateur max.	m ³ /h	294	438	566
Caractéristiques électriques				
Tension	V	230	230	230
Consommation maximale d'énergie	W	35,2	39,6	57,2
Courant maximum de service	A	0,16	0,18	0,26
Protection conseillée	A	13	13	13



Domotec AG

Haustechnik
T 062 787 87 87

Lindengutstrasse 16
4663 Aarburg

Domotec SA

Technique domestique
T 021 635 13 23

Route de la Z. I. du Verney 4
1070 Puidoux

Fax 0800 805 815**Domotec sur Internet**

www.domotec.ch

info@domotec.ch



Plus de 4000 chauffe-eau en plus de 300 exécutions en stock et rubans chauffants autorégulants avec leur technique de raccordement et de régulation.



Solutions modernes et des prestations de services dans les domaines de la pompe à chaleur air-eau, la chaleur obtenue au moyen de capteurs géothermiques verticaux, de collecteurs horizontaux enfouis ou de puits phréatiques.