

10.6

09/2024

**Domotec –
Pompes à chaleur
air-eau
Silent Line**



domotec

chaudement recommandé

Table des matières	Page
Planification et fonctionnement	3-4
Versions + accessoires	5-7
Données techniques	8-9
Raccordements	10
Dessins cotés	11
Espacements minimaux	12-13
Plans d'embase	14-15



Planification et fonctionnement

Description du mode de fonctionnement

La pompe à chaleur air extérieur / eau utilise l'air extérieur comme source de chaleur. Même les jours de gel, il est encore possible d'extraire de l'énergie thermique de l'air extérieur.

La source de chaleur que constitue l'air extérieur est disponible partout et sans limite, et elle est particulièrement facile à exploiter.

Avantages particuliers de l'air extérieur employé comme source de chaleur :

- Pas de dépenses pour l'exploitation de la source de chaleur
- L'air extérieur est disponible partout en quantités illimitées
- Pas de local nécessaire, captage effectué à l'extérieur

Pompes à chaleur air/eau

Les pompes à chaleur air/eau de Domotec sont fabriquées avec des composants de grande qualité, parfaitement accordés entre eux et offrant une fiabilité remarquable.

Notes sur la planification

Dimensionnement de la pompe à chaleur

Le dimensionnement de la pompe à chaleur dépend du mode d'exploitation envisagé. Une fois déterminée la charge thermique (ou puissance de chauffe) globale Q_{tot} , de même que le mode d'exploitation prévu et la température de départ maximale de l'installation de chauffage, on pourra calculer la dimension adéquate de la pompe à chaleur.

Attention : En matière de pompes à chaleur air/eau, il faut se rappeler que la charge thermique de l'immeuble augmente tandis que la température extérieure diminue, alors que la puissance calorifique de la pompe à chaleur se comporte de manière exactement inverse.

Il convient de planifier la pompe à chaleur air/eau de telle sorte qu'elle puisse normalement assurer le chauffage pour l'ensemble du bâtiment, ainsi que la production d'eau chaude sanitaire, sans qu'il faille recourir à un chauffage d'appoint électrique.

Dimensionnement de la pompe à chaleur (PAC)

En règle générale, les pompes à chaleur sont dimensionnées pour fonctionner en mode monovalent. La charge thermique (ChTh) totale du bâtiment et celle de la production d'eau chaude sont donc couvertes par la pompe à chaleur seule.

Exemple :

Quel niveau de puissance de la pompe à chaleur (mode d'exploitation A2/W35) faut-il choisir pour couvrir les besoins de chauffage (Chf) d'un bâtiment ayant une surface d'habitation de 150 m², avec une charge thermique spécifique de 50 W/m², à une température extérieure de -8°C, pour un ménage de 4 personnes consommant chacune 50 litres par jour, en appliquant un temps de blocage quotidien de quatre heures et en configurant la pompe à chaleur pour une charge thermique de 70 % ($Q_{PAC}/Q_{ChTh} = 0,7$)?

La charge thermique (ChTh) se calcule comme suit:

$$Q_{Chf} = 150 \text{ m}^2 \times 50 \text{ W/m}^2 = 7500 \text{ W}$$

La puissance additionnelle pour la production d'eau chaude (EC) s'élève à 200 W par personne et par jour. Pour un ménage de quatre personnes, cette puissance supplémentaire s'élèvera donc à :

$$Q_{EC} = 4 \times 200 \text{ W} = 800 \text{ W}$$

La somme des charges thermiques pour le chauffage (Chf) et la production d'eau chaude (EC) s'élève donc à :

$$Q_{ChTh} = Q_{Chf} + Q_{EC} = 7500 \text{ W} + 800 \text{ W} = 8300 \text{ W}$$

La puissance supplémentaire pour compenser les périodes de blocage (4 heures) sera fournie par une augmentation d'environ 10 % de la charge thermique, devant être assurée par la pompe à chaleur :

$$Q_{PAC} 1,1 \times Q_{ChTh} = 1,1 \times 8300 \text{ W} = 9130 \text{ W}$$

Puissance supplémentaire requise pour la production d'eau chaude

Si la pompe à chaleur doit également servir à la production d'eau chaude, la puissance additionnelle nécessaire doit être prise en compte lors du dimensionnement de l'installation. La puissance thermique nécessaire pour la production d'eau chaude dépend en premier lieu des besoins en eau chaude. Ceux-ci sont fonction du nombre de personnes faisant partie du ménage et du confort d'utilisation dont elles souhaitent bénéficier. Dans la construction habituelle des logements, on admet une consommation quotidienne de 30 à 60 litres d'eau chaude par personne, à une température de soutirage de 45°C. Afin d'avoir une bonne marge de sécurité lors de l'étude de l'installation, et pour satisfaire les exigences de confort accrues des consommateurs, on compte avec une puissance thermique de 200 W par personne.

Exemple :

Quelle est la puissance thermique additionnelle requise pour un ménage de quatre personnes ayant des besoins en eau chaude de 50 litres par personne et par jour?

La puissance additionnelle par personne est de 0,2 kW. Pour un ménage de quatre personnes, cette puissance supplémentaire s'élèvera donc à :

$$Q_{ec} = 4 \times 0,2 \text{ kW} = 0,8 \text{ kW}$$

Puissance supplémentaire pour les périodes de blocage

De nombreux fournisseurs d'énergie promeuvent l'installation de pompes à chaleur en accordant des tarifs d'électricité préférentiels. Mais, en contrepartie pour ces prix plus avantageux, elles se réservent le droit d'instaurer des périodes de blocage pour l'exploitation des pompes à chaleur, par exemple durant les phases où le réseau doit pouvoir absorber les pics de consommation d'électricité.

Accumulateur tampon pour les chauffages utilisant des radiateurs

Pour assurer le confort durant les périodes de blocage du fournisseur d'électricité, il est recommandé d'intégrer un accumulateur d'énergie à l'installation.

Exploitation en mode monovalent

En mode monovalent, la pompe à chaleur devra être surdimensionnée afin d'être en mesure de couvrir les besoins énergétiques journaliers nécessaires malgré les périodes de blocage du fournisseur d'électricité. En théorie, le facteur de compensation pour la pompe à chaleur se calcule comme suit :

$$f = \frac{24 \text{ h}}{24 \text{ h} - \text{temps de blocage par jour (h)}}$$

La pratique montre toutefois que la puissance additionnelle nécessaire est moindre, parce que tous les locaux ne sont pas chauffés systématiquement et que les températures extérieures les plus basses sont rarement atteintes.

Le dimensionnement suivant a fait ses preuves dans la pratique :

Total des périodes de blocage journalières (h)	puissance thermique supplémentaire (% de la charge thermique)
2	5
4	10
6	15

C'est pourquoi il suffit de prévoir un surdimensionnement d'env. 5 % (pour 2 h de blocage) à 15 % (pour 6 h de blocage) de l'installation de pompe à chaleur.

Versions

Type	Puissance kW	Désignation	Référence
------	-----------------	-------------	-----------

HPS Silent Line Chauffage + Eau chaude

HPS A-M-H 08	8	Air/eau compact	804501
HPS A-M-H 12	12	Air/eau compact	804502
HPS A-M-H 18	18	Air/eau compact	804503

HPS Silent Line Chauffage + Rafraîchissement + Eau chaude

HPS A-M-X 08	8	Air/eau compact	804511
HPS A-M-X 12	12	Air/eau compact	804512
HPS A-M-X 18	18	Air/eau compact	804513
HPS A-M-X 25	25	Air/eau compact	804514

HPS Silent Performance Chauffage + Eau chaude

HPS A-M-H 30	30	Air/eau compact	804541
HPS A-M-H 40	40	Air/eau compact	804542
HPS A-M-H 55	55	Air/eau compact	804543

Accessoires

Type	Désignation	N° de réf.
Hydraulique		
DWP HDB 08	Hydro-Box 08 avec élément chauffant de 6 kW	804612
DWP HDB 12	Hydro-Box 12 avec élément chauffant de 6 kW	804613
DWP HDB 18	Hydro-Box 18 avec élément chauffant de 6 kW	804614
DWP HPS SO 08	Embase (socle) en aluminium pour une pompe à chaleur de 8 kW installée à l'extérieur	804615
DWP HPS SO 12-18	Embase (socle) en aluminium pour pompes à chaleur de 12 & 18 kW installées à l'extérieur	804616
DWP 207	Barres antivibratoires L 250	804634
DWP HPS 25 - 105	Pompe de recirculation UPML 25 - 105 PWM	804617
DWP HPS 32-120 PWM	Pompe de recirculation Magna3 32-120 F 220 1x230	804618
DWP HPS 32-120	Pompe de recirculation Magna3 32-120 F 220 1x230	804619
DWP HPS 50-120	Pompe de recirculation Magna3 50-120 F 220 1x230	804620
DWP HPS 65-120	Pompe de recirculation Magna3 65-120 F 220 1x230	804621
DWP HPS HV 40	Vanne d'inversion de 6/4", avec actionneur	804622
DWP HPS HV 50	Vanne d'inversion de 2", avec actionneur	804621
DWP HPS RV 32	Dispositif anti-reflux de 1 1/4" FI	804623
DWP HPS RV 38	Dispositif anti-reflux de 1 1/2" FI	804624
DWP HPS RV 50	Dispositif anti-reflux de 2" FI	804625
DTS 131	Limiteur de température à contact pour le chauffage par le sol Type GAT/7HC, à ajustement interne	112130
DHE MC	Débourbeur (séparateur de boues) à technologie d'amplification du champ magnétique 1" FI	800136
DHE MC2	Débourbeur (séparateur de boues) à technologie d'amplification du champ magnétique	800153
DHE MC3	Débourbeur (séparateur de boues) à technologie d'amplification du champ magnétique	800154
DHE ZMGA	Groupe mélangeur avec pompe de recirculation Grundfos ALPHA 25-40, Mélangeur à moteur, organes d'arrêt, thermomètre pour groupe de chauffage supplémentaire	800085
DHE ZMGA 5/4	Groupe mélangeur, avec pompe ALPHA 32-60, mélangeur à moteur, organes d'arrêt, therm. pour groupe de chauffage supplémentaire	800137
DHE ZGA	Groupe annexe DN 25 avec pompe Grundfos ALPHA 25-60, Organe d'arrêt et thermomètre pour groupe de chauffage supplémentaire	800120
DHE ZGA 5/4	Groupe annexe DN 32 avec pompe Grundfos ALPHA 32-60, Organe d'arrêt et thermomètre pour groupe de chauffage suppl.	800122
DHE SIG	Kit de raccordement pour vases d'expansion à membrane, 3/4", avec soupape à capuchon	800070
DWP HPS PK02	Kit de refroidissement passif, jusqu'à 30 kW	804602
DWP HPS PK03	Kit de refroidissement passif, jusqu'à 50 kW	804626
DWP HPS PK04	Kit de refroidissement passif, jusqu'à 80 kW	804627

Accessoires

Type	Désignation	N° de réf.
Électronique		
DWP HPS 100	Sonde de température de la cuve d'accumulation	804603
DWP HPS 101	Sonde de contact	804604
DWP HPS AF	Sonde de temp. extérieure pour « web control »	804605
DWP HPS RBG	Dispositif de commande de la pièce	804606
DWP HPS RCG	'Remote Control Gateway' (Passerelle de commande à distance)	804607
DWP HPS LAN	Routeur VPN pour le réseau local	804608
DWP HPS MKR 1	Module mélangeur 1	804609
DWP HPS MKR 2	Module mélangeur 2	804610
DWP HPS SKM	Module voltaïque	804611

Prestations de services

D90 900 HPSA	Mise en service des pompes à chaleur de la gamme HPS A-M	090626
--------------	--	--------

Éléments chauffants électriques pour les cuves d'accumulation

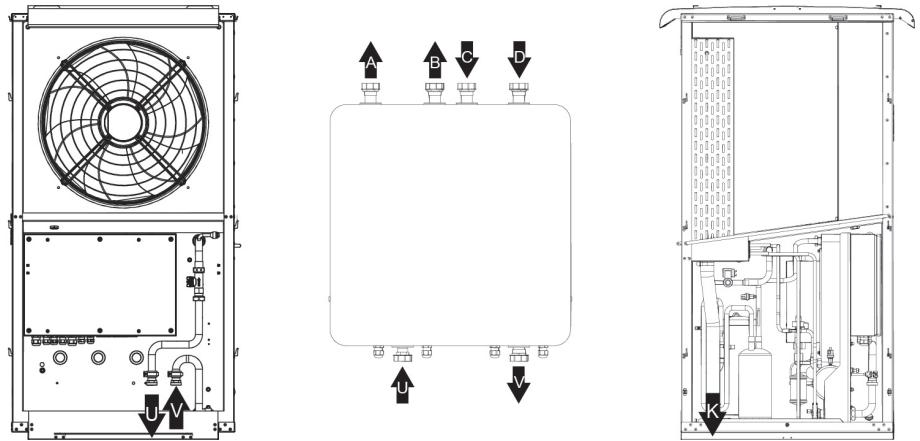
Type	Désignation	N° de réf.
DWP EHF 4.0	Élément chauffant électrique chauffage/sanitaire 400/3 V ~4,0 kW (bride de 120 mm) pour SWD 300 à 1000	805359
DWP EHF 6.0	Élément chauffant électrique chauffage/sanitaire 400/3 V~ 6,0 kW (bride de 120 mm) pour SWD/TSP 300 à 1000	805360
DWP EHF 6.0 FL 220	Élément chauffant électrique chauffage/sanitaire 400/3 V~6,0 kW (bride de 220 mm) pour SWD à partir de 1500	805364
DWP EHF 8.0	Élément chauffant électrique chauffage/sanitaire 400/3 V~ 8,0 kW (bride de 120 mm) pour SWD 300 à 1000	805363
DWP EHF 8.0 FL 220	Élément chauffant électrique chauffage/sanitaire 400/3 V~8,0 kW (bride de 220 mm) pour SWD à partir de 1500	805365
DWP EHF 10.0	Élément chauffant électrique chauffage/sanitaire 400/3 V~10,0 kW (bride de 120 mm) pour SWD 300 à 1000	805361
DWP EHF 10.0 FL 220	Élément chauffant électrique chauffage/sanitaire 400/3 V~10,0 kW (bride de 220 mm) pour SWD à partir de 1500	805362
DHK EHG 2.0	Élément chauffant électrique chauffage/sanitaire 230 V~ – 400/3 V~ 2,0 kW 1½"	805350
DHK EHG 3.0	Élément chauffant électrique chauffage/sanitaire 230 V~– 400/3 V~ 3,0 kW 1½"	805351
DHK EHG 4.5	Élément chauffant électrique chauffage/sanitaire 400/3 V~ 4,5 kW 1½"	805352
DHK EHG 6.0	Élément chauffant électrique chauffage/sanitaire 400/3 V~ 6,0 kW 1½"	805353
DHK EHG 7.5	Élément chauffant électrique chauffage/sanitaire 400/3 V~ 7,5 kW 1½"	805354

+Autres éléments chauffants électrique pour le chauffage : sur demande

Données techniques		HPS A-M-H (X)	HPS A-M-H (X)	HPS A-M-H (X)	HPS A-M-X
Données de base		8 kW	12 kW	18 kW	25 kW
Dimensions H/L/P	mm	1704 / 896 / 585	1702 / 935 / 1002	1702 / 935 / 1002	2050 / 1200 / 1002
Poids	kg	215	256	262	400
Génération de chaleur					
Volume d'air	m ³ /h	1.000 - 4.000	2.000 - 6.000	2.000 - 8.000	2.000 - 10.000
Surface de l'évaporateur	m ²	60	80	100	130
Temp. min. d'arrivée de l'air	°C	-25	-25	-25	-25
Température max. d'arrivée de l'air	°C	45	45	45	45
Niv. de puissance acoustique EN121002	dB(A)	48	50	51	55
Eau de chauffage étalement de 5 K					
Contenance	Litres	2,5	2,8	3,1	3,5
Débit volumique	m ³ /h	0,5 - 2,4	0,8 - 2,6	1,0 - 3,1	1,2 - 4,7
Perte de pression	mWS	2	2,1	2,2	2,3
Température max. de départ à A2°C	°C	62	62	62	62
Données électriques					
Tension nominale		3/N/PE 400 V / 50 Hz			
Courant nominal maximum	A	16	19	22	28
Courant de démarrage	A	6	8	9	10
Type de fusible C (à action retardée)	A	3 x 20	3 x 20	3 x 25	3 x 32
Câble d'alimentation jusqu'à 20 m	mm ²	5 x 4	5 x 4	5 x 6	5 x 10
Courant nominal maximum du ventilateur	A	1,1	1,1	1,7	3
Protection du ventilateur	A	Relais thermique			
Chauffage d'appoint ; seulement pour la plage 8 - 18 kW et uniquement en Hydrobox					
Tension nominale du chauffage d'appoint		3/N/PE 230 V / 50 Hz			
Puissance électr. du chauffage d'appoint	kW	6	6	6	-
Type de fusible C	A	3 x 13	3 x 13	3 x 13	-
Câble d'alimentation du chauffage jusqu'à 20 m	mm ²	5 x 2,5	5 x 2,5	5 x 2,5	-
Tension nominale du circuit de commande	V	1/N/PE 230 V / 50 Hz			
Fusible C (à action retardée) du circuit de commande	A	13	13	13	13
Câble d'alimentation du circuit de commande ; longueur jusqu'à 20 mm ²	mm ²	3 x 1,5	3 x 1,5	3 x 1,5	3 x 1,5
Disjoncteur différentiel	mA	30	30	30	30
Disjoncteur différentiel Type	Litres	Type B optionnel			
Consommation d'énergie électrique					
Ventilateur	W	50 - 180	50 - 240	50 - 460	50 - 685
Consommation max. du compresseur	kW	6,5	8,5	10,5	13,7
Circuit frigorifique					
Produit frigorigène		R-410A			
Charge	kg	4,9	6,6	8,0	uniquement réversible
Compresseur	tipo	Scroll			
Fréquence de rotation du compresseur	1/min	1.200 - 7.200	1.200 - 7.200	1.200 - 7.200	900 - 7,200
Raccordements					
Départ et retour chauffage	Pouces	5/4	5/4	5/4	6/4
Pression de service admise	bar	10	10	10	10
Efficacité énergétique					
Plage de puissance de chauffage EN14825	kW	2,4 - 10,3	4,1 - 12,2	5,1 - 19,1	7 - 26,5
Puissance de chauffage A-7/W34	kW	8,8	10,6	15,9	22,5
Puissance de chauffage A2/W30	kW	5,5	6,6	9,0	13,5
Puissance de chauffage A7/W27	kW	5,9	7,5	6,8	8,9
COP A2/W35		4,27	4,04	4,05	4,22
SCOP EN14825		4,5	4,6	5,0	4,9

Données techniques		HPS A-M-H	HPS A-M-H	HPS A-M-H
Données de base		30 kW	40 kW	55 kW
Dimensions H/L/P	mm	1516 / 1136 / 2948	1516 / 1136 / 2948	1516 / 1136 / 3900
Poids	kg	660	675	1025
Génération de chaleur				
Volume d'air	m ³ /h	4.000 - 10.000	4.000 - 10.000	6.000 - 15.000
Surface de l'évaporateur	m ²	240	240	360
Temp. min. d'arrivée de l'air	°C	-25	-25	-25
Température max. d'arrivée de l'air	°C	45	45	45
Niv. de puissance acoustique EN121002	dB(A)	51	53	5
Eau de chauffage étalement de 5 K				
Contenance	Litres	6,5	9,5	13
Débit volumique	m ³ /h	2,2 - 4,7	3,1 - 6,9	4,4 - 9,3
Perte de pression	mWS	2,8	2,9	3,1
Hauteur de refoulement résiduelle	mWS	5,8	2	6,5
Température max. de départ à A 0°C	°C	62	62	58
Température max. de départ à A-20°C	°C	52	52	52
Données électriques				
Tension nominale			3/N/PE 400 V / 50 Hz	
Courant électrique nominal maximal	A	26	31	52
Courant de démarrage	A	10	12	18
Protection par fusible	A	3 x 32	3 x 40	3 x 64
Courant nominal maximum du ventilateur	A	1	2	2
Protection du ventilateur	A		Relais thermique	
Tension nominale du circuit de commande	V		1/N/PE 230 V / 50 HZ	
Sécurisation du circuit de commande électrique	A	13	13	13
Consommation d'énergie électrique				
Ventilateur	W	120 - 380	120 - 380	180 - 570
Consommation max. du compresseur (A-10/W55)	kW	13,7	15,0	25,0
Circuit frigorifique				
Produit frigorigène			R-410A	
Charge	kg	15	15,5	28
Charge dans la version « réversible »	kg	21	25,5	30
Compresseur	Type		Scroll	
Fréquence de rotation du compresseur	1/min		900 - 7.200	
Quantité d'huile	Litre	2,3	2,3	4,9
Type d'huile		FVC68D	FVC68D	MA32R
Raccordements				
Départ et retour chauffage	Pouces	6/4"	2"	2 1/2"
Pression de service admise	bar	3	3	3
Efficacité énergétique				
Plage de puissance de chauffage EN14825	kW	13,3 - 38,7	15,4 - 44,9	19,9 - 58
Puissance de chauffage A-7/W34	kW	24,6	34,6	43,2
Puissance de chauffage A2/W30	kW	14,6	20,9	27,4
Puissance de chauffage A7/W27	kW	13,6	14,5	17,6
COP A2/W30		5,2	5,3	5,2
SCOP EN14825		5,1	5,2	5,1

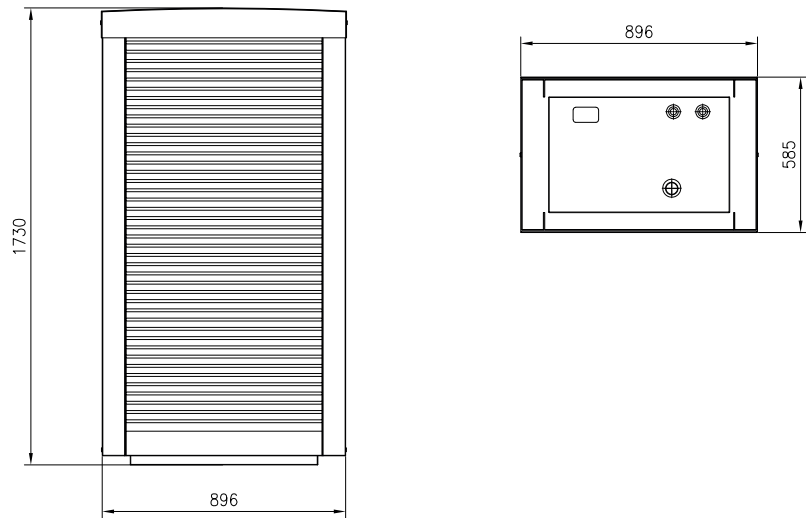
Raccordements



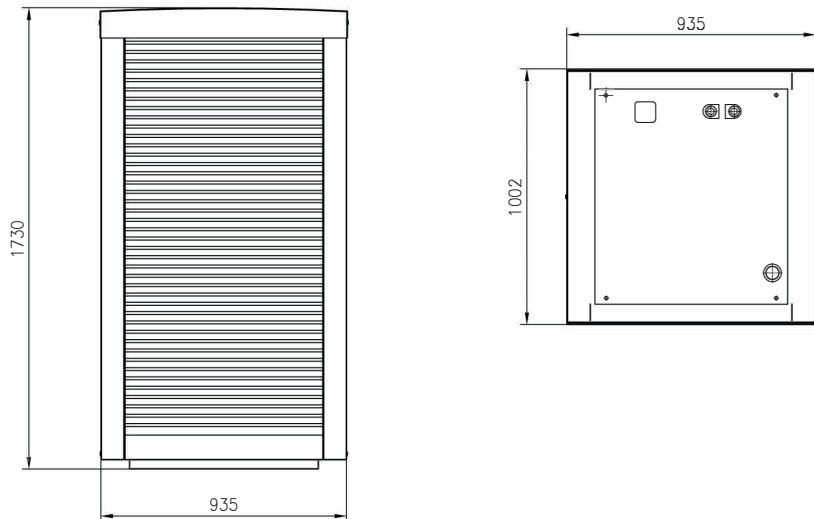
Élément	Description	Dimension
A	Départ de l'eau chaude	5/4"
B	Départ chauffage	5/4"
C	Retour de l'eau chaude	5/4"
D	Retour chauffage	5/4"
U	Départ de la pompe à chaleur	5/4"
V	Retour de la pompe à chaleur	5/4"
K	Écoulement de l'eau de condensation	50 mm

HPS A-M-H (X) 08

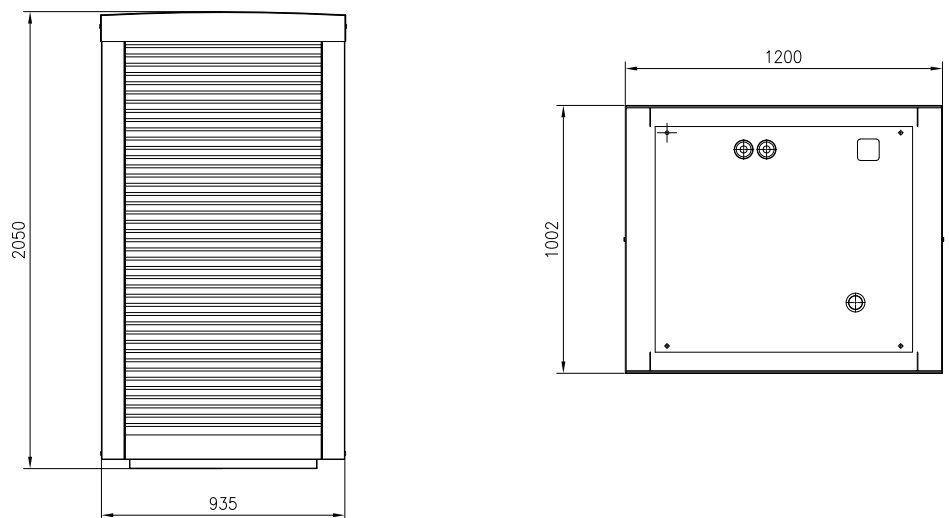
Poids : 215 kg

**HPS A-M-H (X) 12 - 18**

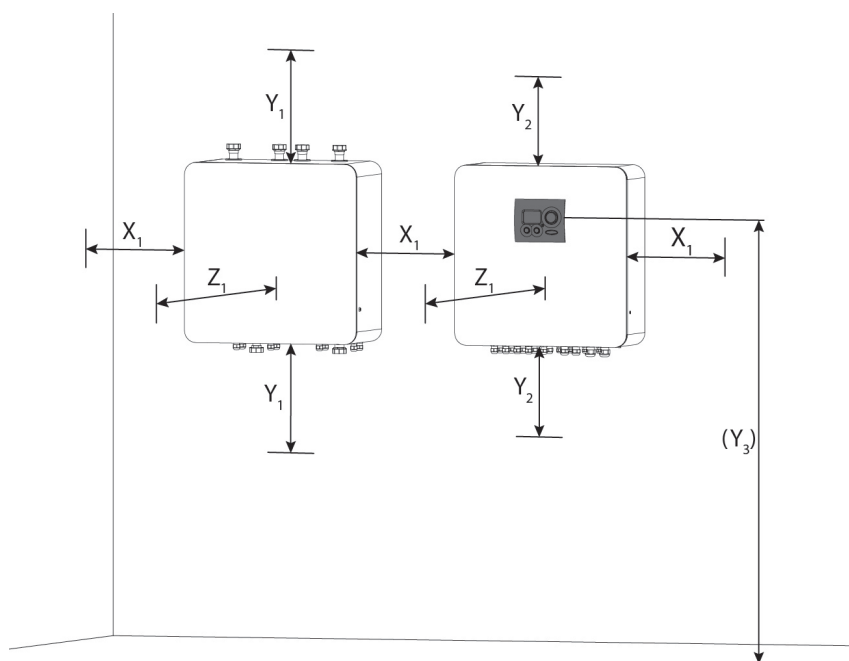
Poids : 262 kg

**HPS A-M-X 25**

Poids : 400 kg

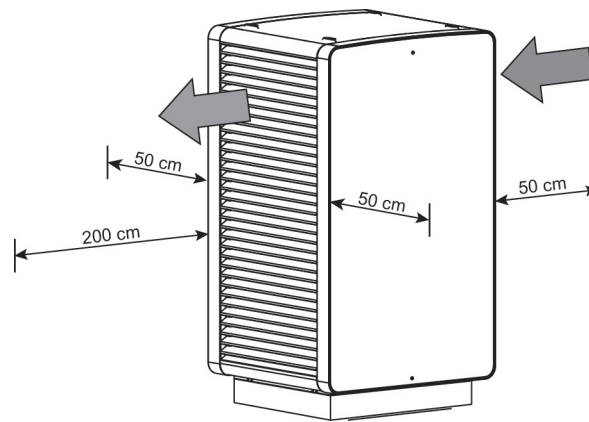


Écart min. du mur ; pour Powerbox

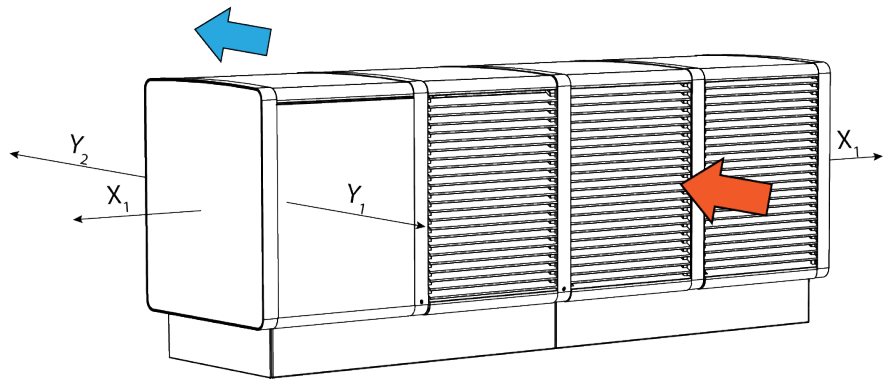


Élément	Description	Espacement
X_1	Distances horizontales entre les unités intérieures	50 cm
Y_1	Espacement vertical par rapport à l'Hydrobox	80 cm
Y_2	Espacement vertical par rapport à la Powerbox	50 cm
Y_3	Hauteur du module de commande par rapport au sol	ca. 80 - 160 cm
Z_1	Distance frontale	80 cm

Écarts min. du mur ; pour HPS A-M-H (X) 08 - 25

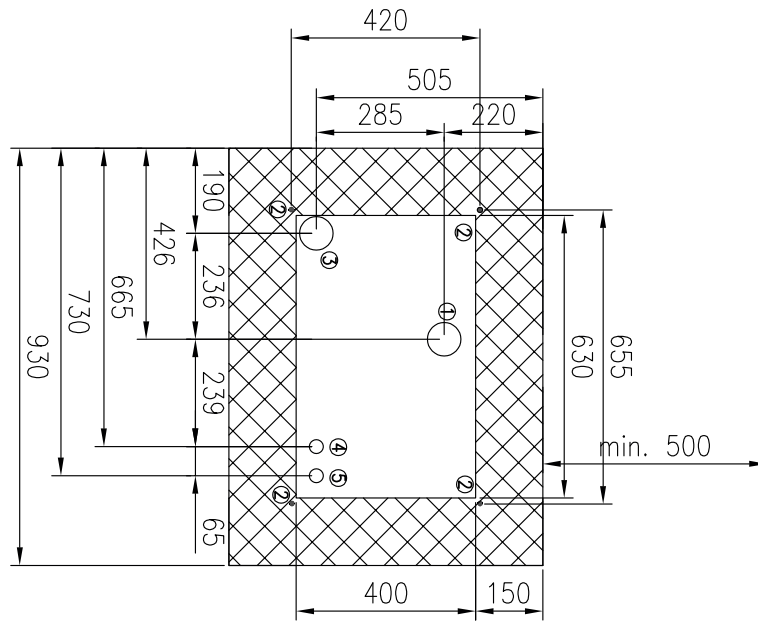


Écarts min. du mur ; pour HPS A-M-H 30 - 55



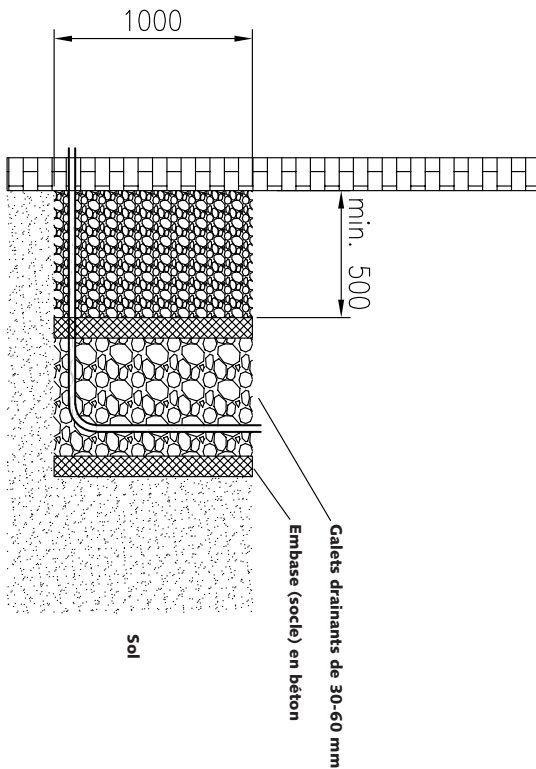
Élément	Description	Espacement
X_1	Distance latérale	80 cm
Y_1	Distance du côté de l'amenée d'air	75 cm
Y_2	Distance du côté de l'évacuation d'air	200 cm

Plan du socle pour HPS A-M-H 08



Bâtiment

1. Écoulement de l'eau de condensation ; NW 75 mm
2. Trou foré pour vis à double filetage M10
3. Tube vide pour câblage électrique
4. Départ de chauffage de 5/4"
5. Retour de chauffage de 5/4"



Domotec AG

Haustechnik
T 062 787 87 87

Lindengutstrasse 16
4663 Aarburg

Domotec SA

Technique domestique
T 021 635 13 23

Route de la Z. I. du Verney 4
1070 Puidoux

Domotec sur Internet

www.domotec.ch

info@domotec.ch



Plus de 4000 chauffe-eau en plus de 300 versions en stock, ainsi que des rubans chauffants autorégulants avec leur technique de raccordement et de régulation.



Des solutions et des prestations de service modernes pour les pompes à chaleur de type air/eau, ou les pompes à chaleur se servant de sondes géothermiques, de capteurs géothermiques et des eaux souterraines.