

Formulaire pour accumulateur sur mesure

Nom / Société _____
 Adresse _____
 Interlocuteur _____
 N° de téléphone **Fixe:** _____ **Portable:** _____
 E-Mail _____
 Bien immobilier _____

Nombre de cuves d'accumulation _____ pièces
Contenance _____ litres
Matériau de la cuve Acier V4A Acier V2 Acier noir S235JR émaillé

Surface intérieure: _____
 Surface extérieure: _____

Pression: Pression de service: _____ bars Pression de contrôle: _____ bars

Température: Température maximale de service: _____ °C

Structure porteuse: verticale – sur 3 pieds couchée – sur support

Utilisation Eau chaude sanitaire Ballon du chauffage Accumulateur froid

Isolation: Laine de minérale avec habillage Aluman Coque en mousse de PU rigide
 Armaflex (isolation pour accumulateur froid)

Dimensions de la cuve d'accumulation
 Épaisseur d'isolation :mm
 Ø cuve nue :mm
 Ø cuve isolée :mm
 Hauteur de la cuve nue :mm
 Hauteur de la cuve isolée :mm
 Longueur de rehausse (raccord) :mm
 Poids :kg
 Hauteur de basculement :mm

Local d'installation
 Hauteur sous plafond :mm
 Largeur de porte :mm

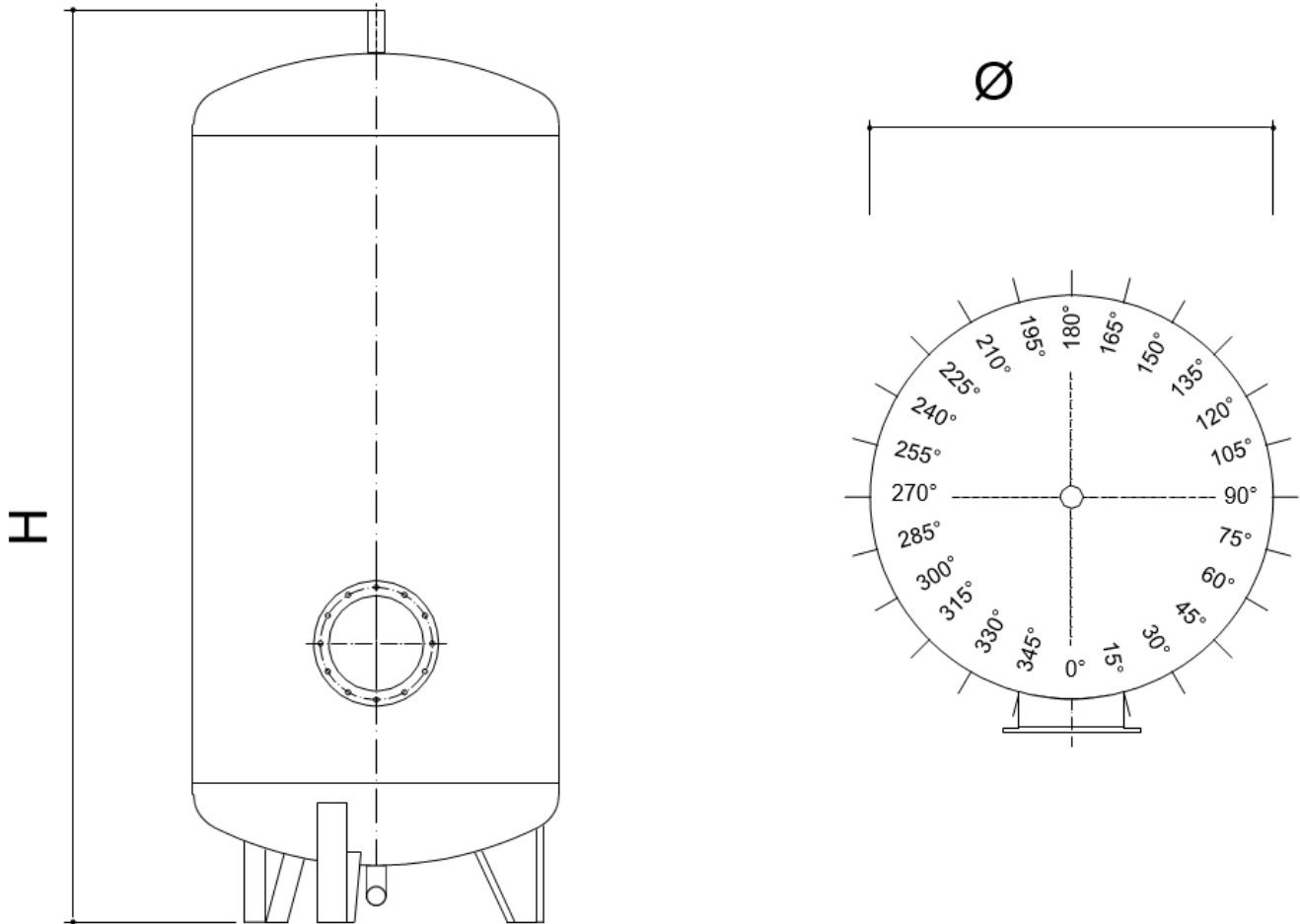
Accessoires / Équipement
 Bride de maintenance Ø : mm avec bride plane sans bride plane
 Batterie électrique : kW
 Tube diffuseur amovible fixe
 Échangeur thermique 1 : m2 : kW
 Échangeur thermique 2 : m2 : kW
 Tôle perforée 1 en haut en bas fixe amovible
 Tôle perforée 2 en haut en bas fixe amovible

Prestations: Isolation fixe Isolation livrée en vrac fixée sur place
 Soudage sur place 2 éléments 3 éléments 4 éléments

Pour pouvoir réaliser un soudage sur place, il faut que le local soit équipé d'une prise électrique de type IP44-SL330 / 16A inerte, 400V, à 5 pôles (3P+N+PE), accessible !

Remarques:

Formulaire pour accumulateur sur mesure



Nr.	Stk	Connexion	Ø	pn	H (mm)	H1 (mm)	H2 (mm)
1		Eau froide					
2		Eau froide avec tuyau coudé					
3		Eau chaude					
4		Eau chaude avec tuyau coudé					
5		Départ de charge					
6		Départ de charge avec diffuseur					
7		Départ de charge avec tuyau coudé					
8		Départ de charge avec diffuseur					
9		Retour de charge					
10		Retour de charge avec tuyau coudé					
11		Retour de charge échangeur fixe					
12		Circulation					
13		Circulation avec diffuseur verticale					
14		Purge					
15		Vidange					
16		Manchon pour sonde					
17		Manchon pour thermomètre					
18		Regard avec / sans couvercle					
19							
20							
21							