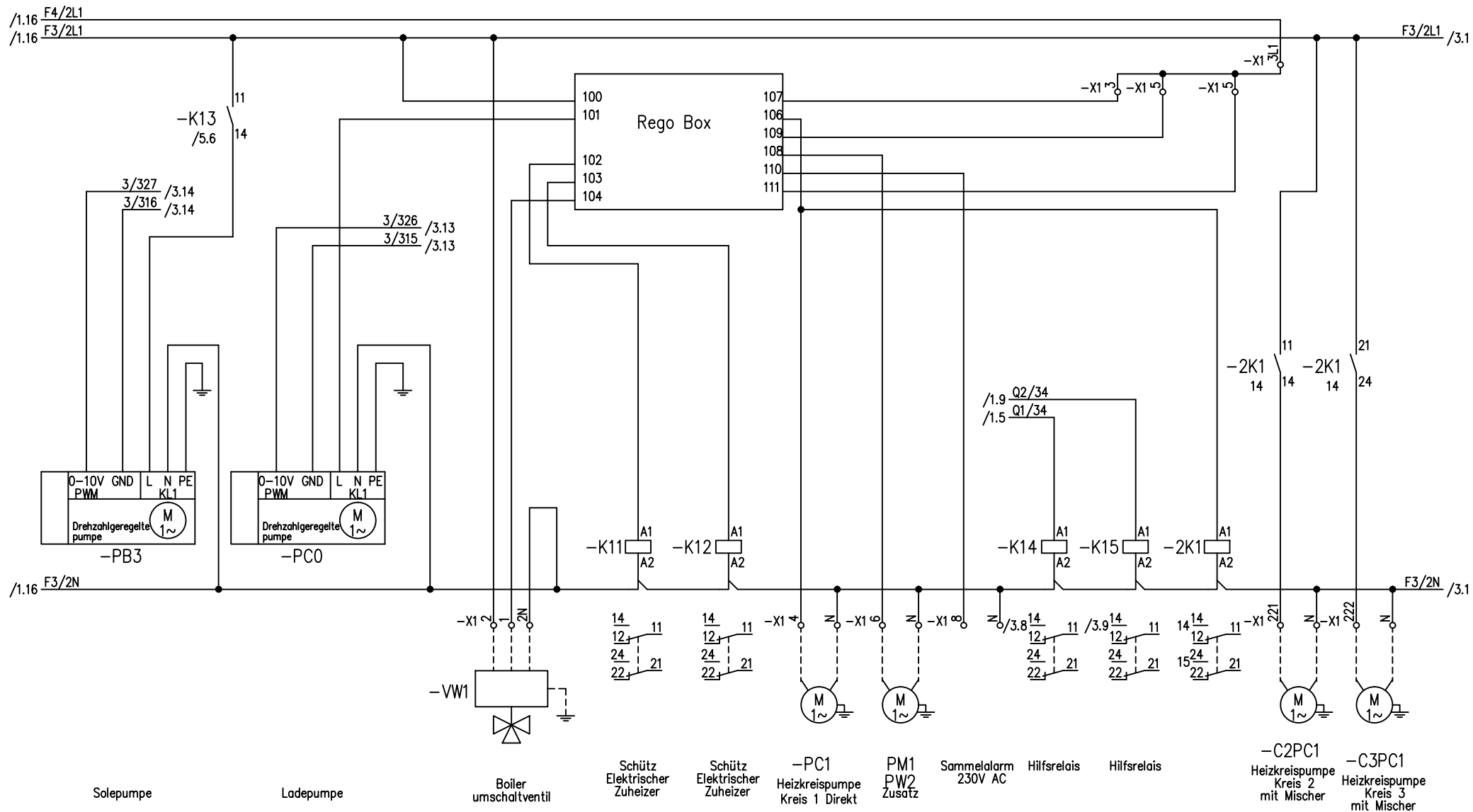


Einspeisung Wärmepumpe  
3x400V/N/Pe

Absicherung gL -gG Charakteristik D

T380-2 40 A  
T480-2 50 A

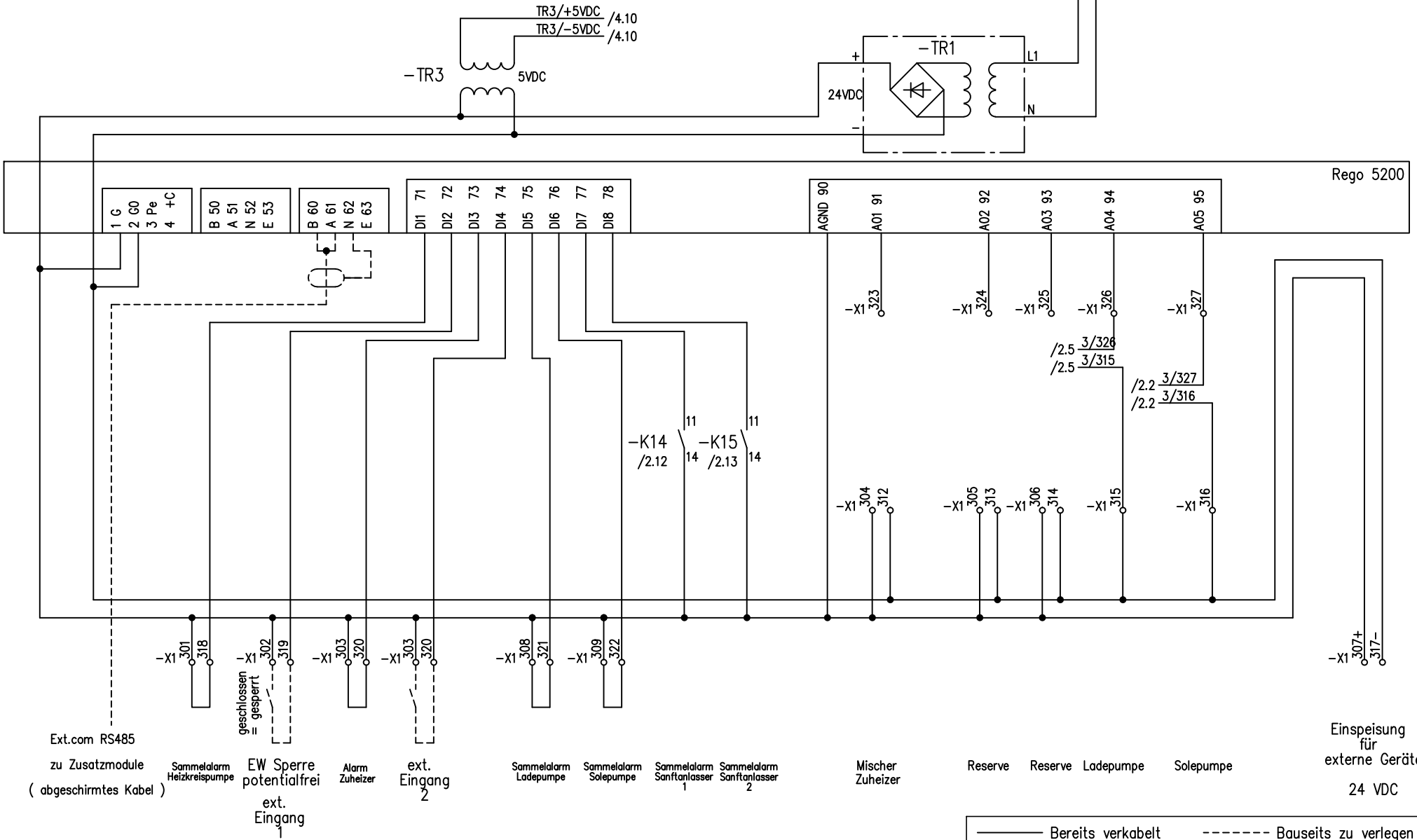
————— Bereits verkabelt      - - - - - Bauseits zu verlegen



————— Bereits verkabelt  
 - - - - - Bauseits zu verlegen

/2.16 F3/2L1  
/2.16 F3/2N

F3/2L1 /5.1  
F3/2N /5.1

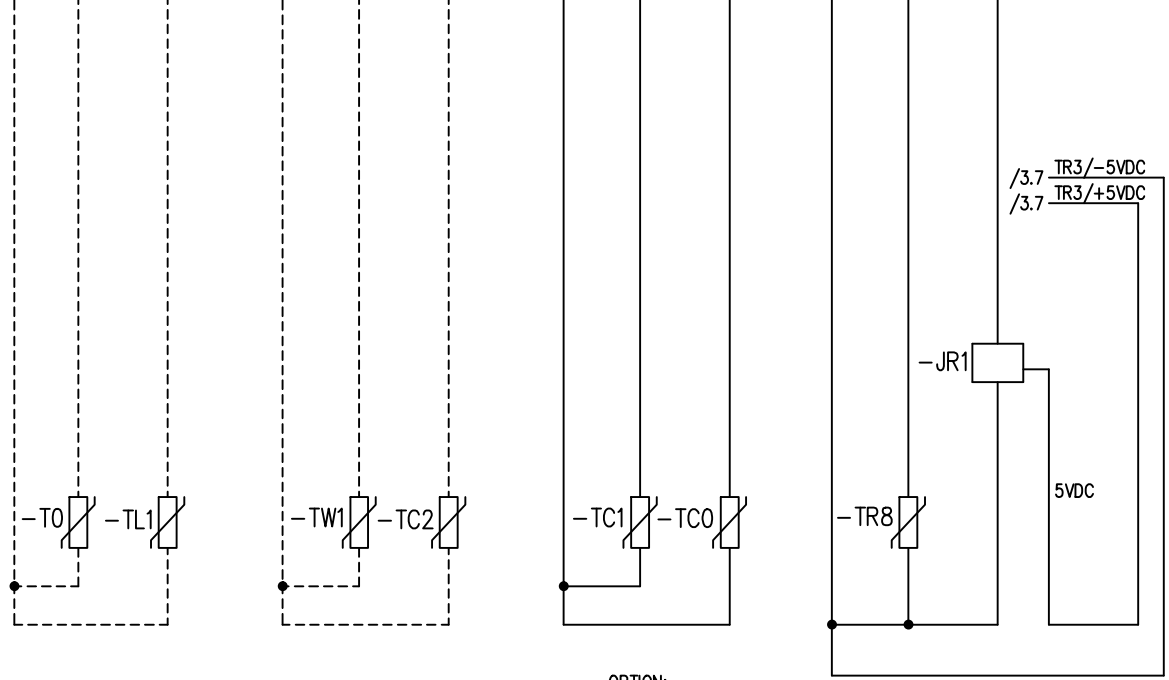
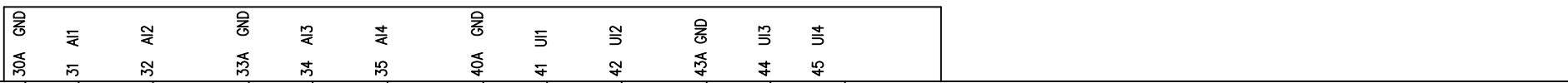


Rego 5200

Einspeisung für externe Geräte  
24 VDC

— Bereits verkabelt    - - - - - Bauseits zu verlegen

Rego 5200



Vorlauf  
fühler    Aussen  
fühler

Warmwasser  
fühler

Pufferspeicher  
fühler

OPTION:  
Vorlauf  
hinter  
Elektroheizkessel

Rücklauf  
temperatur

Fühler  
nach  
Economizer

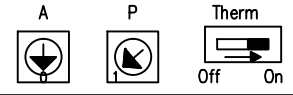
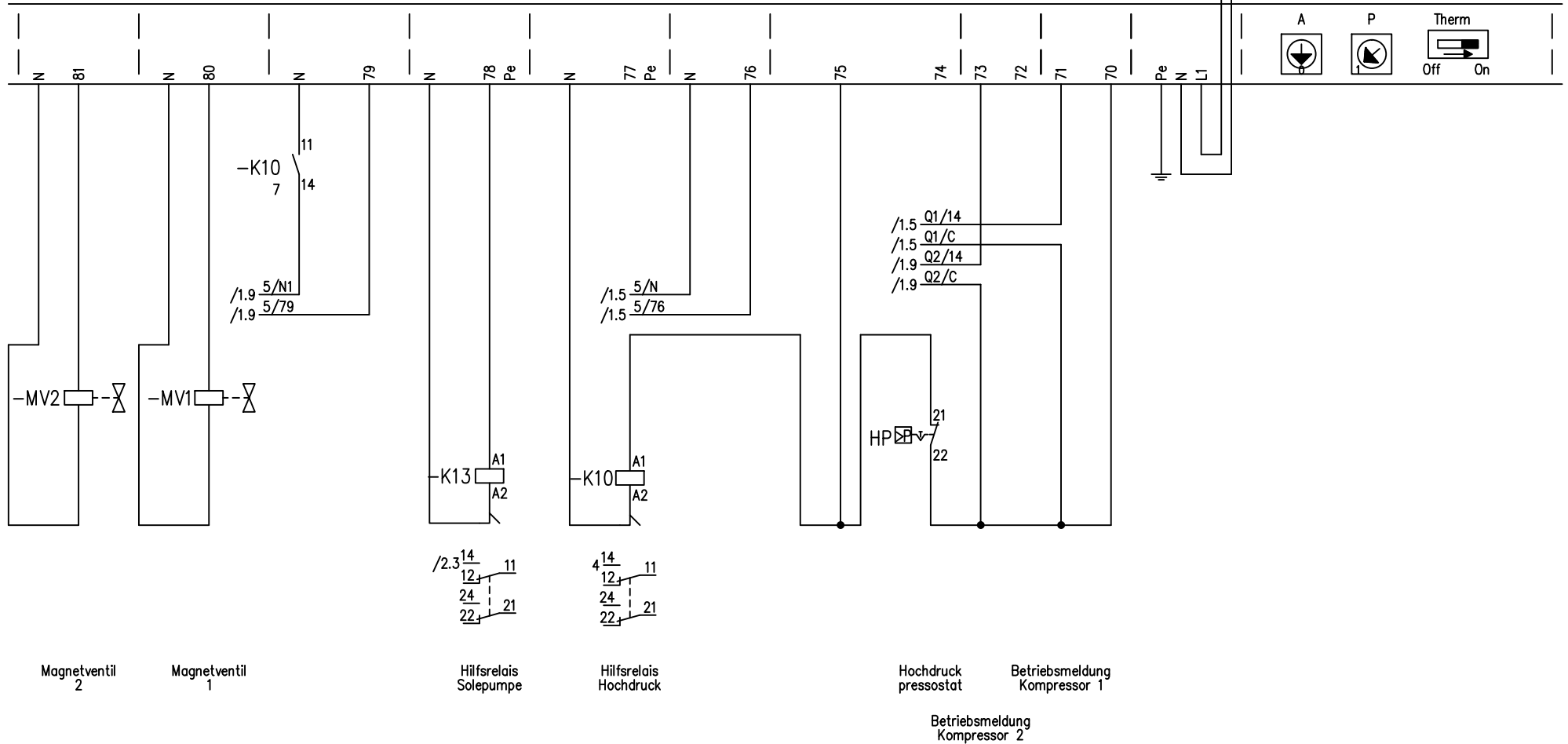
0 - 5 V  
Kondensationsdruck

————— Bereits verkabelt    - - - - - Bauseits zu verlegen

/3.16 F3/2L1  
 /3.16 F3/2N

F3/2L1 /6.1  
 F3/2N /6.1

A = 0 Standart P = 5 48 kW WP  
 P = 6 38 kW WP



————— Bereits verkabelt      - - - - - Bauseits zu verlegen



Typ: Elektroschema WPNS 380-480

Schaltplan: Anschlüsse CUHP-10

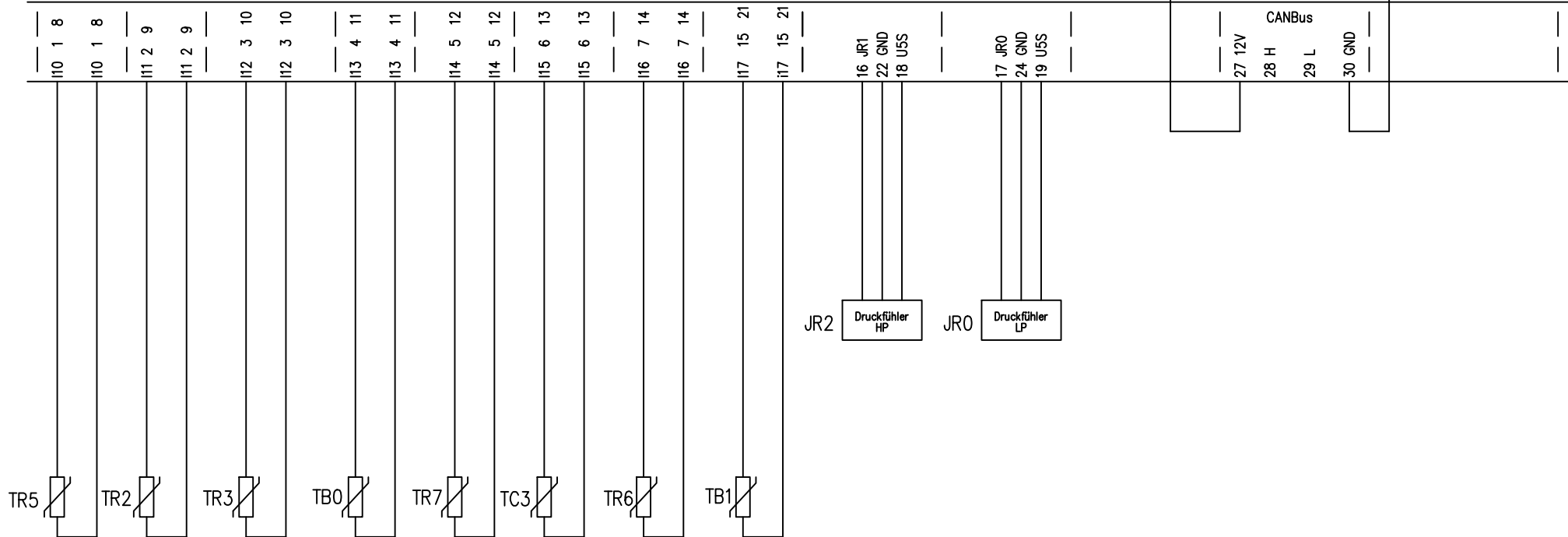
Zeichn.-Nr. DPE\WPNS 380-480.5

Datum: 30.06.16 MSI Seite 5/9

/5.16 F3/2L1  
/5.16 F3/2N

F3/2L1  
F3/2N

CUHP-10



Sauggas

Sauggas  
Kältemittel  
einspritzung

Kältemittelleitung  
Economizer

Sole Eintritt

Heissgas  
Kompressor  
2

Vorlauf  
Wärmeträger

Heissgas  
Kompressor  
1

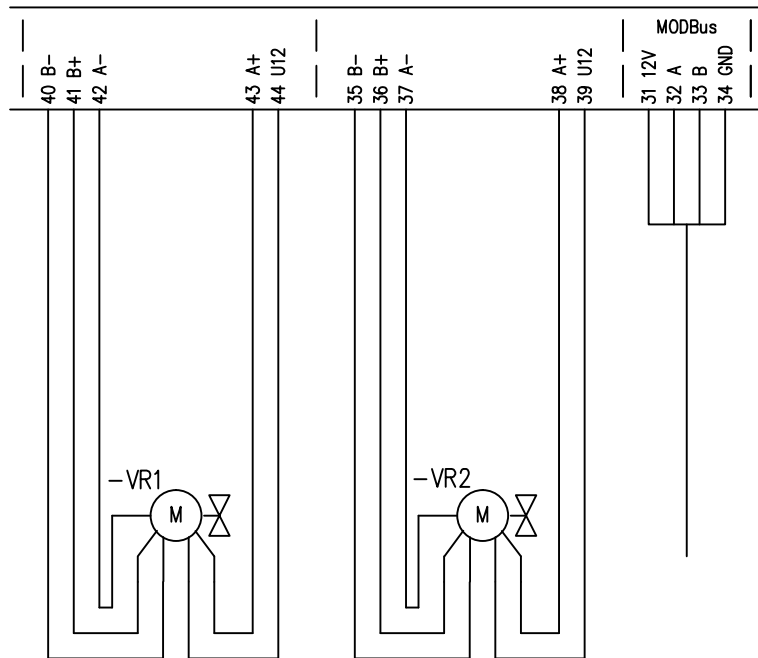
Sole Austritt

Einspritzdruck  
Transmitter

Niederdruck  
Transmitter

————— Bereits verkabelt      - - - - - Bauseits zu verlegen

CUHP-10



el. Expansionsventil  
1

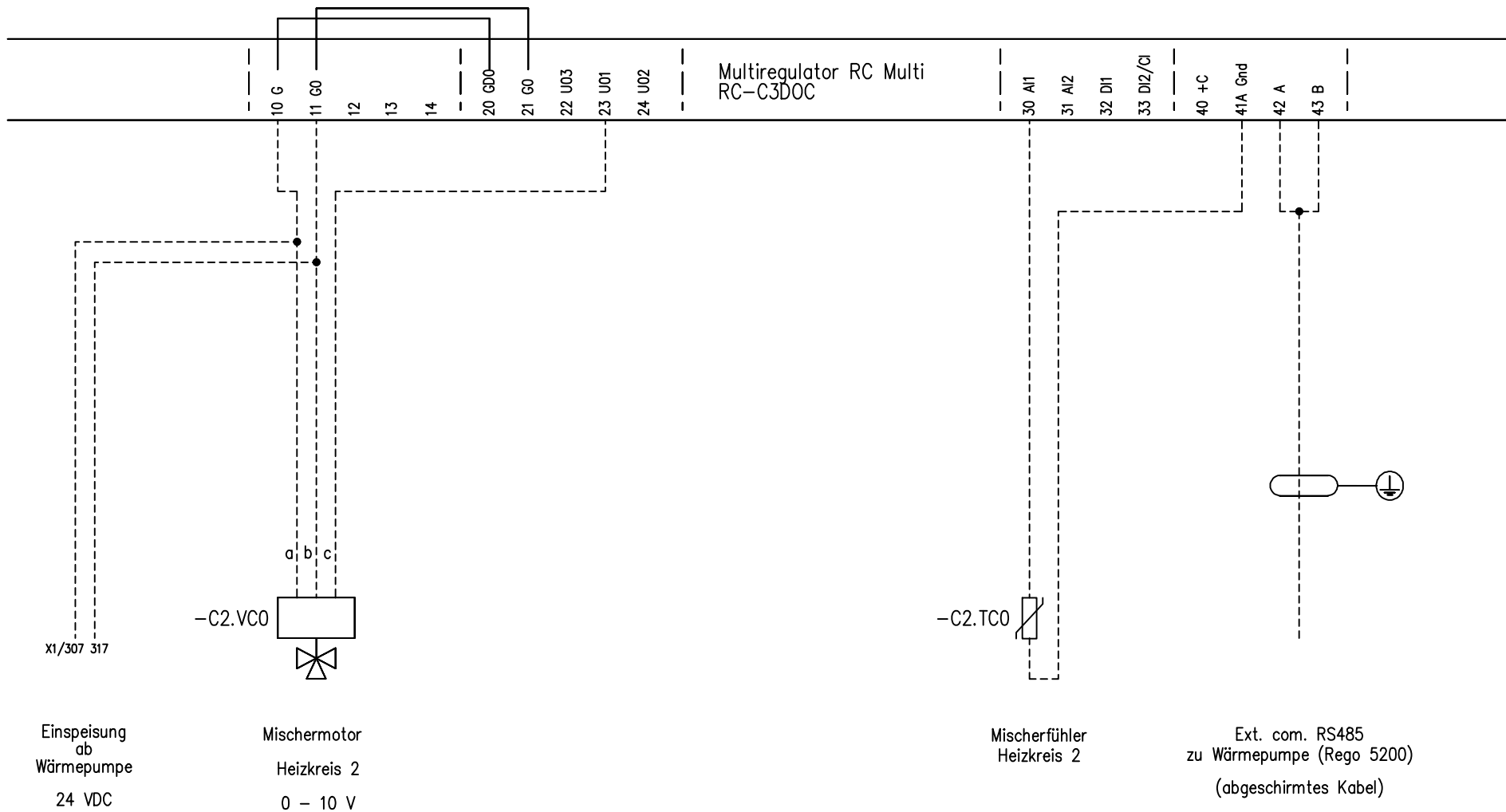
el. Expansionsventil  
2

MOD Bus

————— Bereits verkabelt      - - - - - Bauseits zu verlegen

Zusatzmodul  
extern von Wärmepumpe verbaut

HEIZKREIS 2

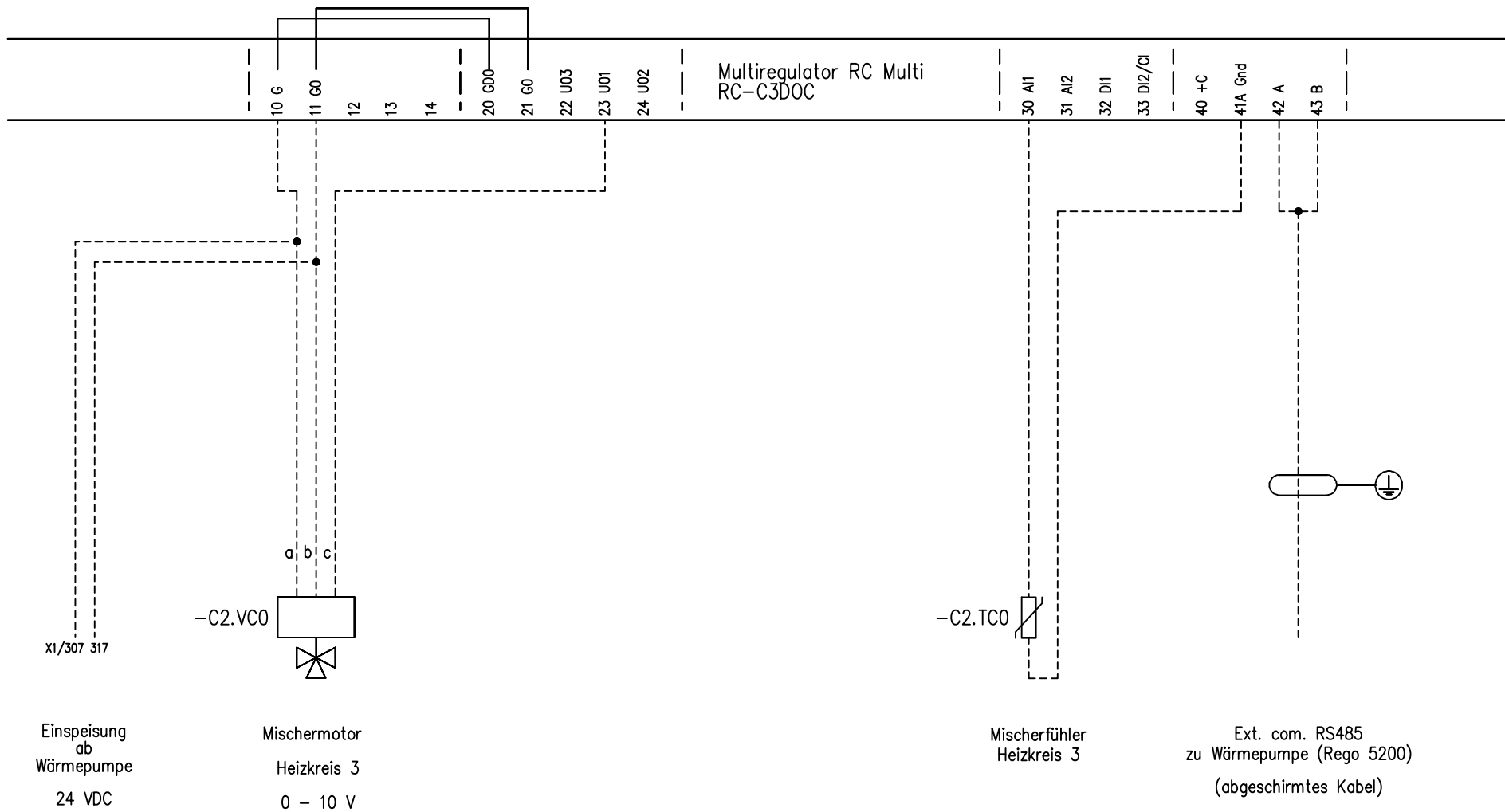


————— Bereits verkabelt      - - - - - Bauseits zu verlegen



Zusatzmodul  
extern von Wärmepumpe verbaut

HEIZKREIS 3



Einspeisung  
ab  
Wärmepumpe  
24 VDC

Mischermotor  
Heizkreis 3  
0 - 10 V

Mischerfühler  
Heizkreis 3

Ext. com. RS485  
zu Wärmepumpe (Rego 5200)  
(abgeschirmtes Kabel)

————— Bereits verkabelt      - - - - - Bauseits zu verlegen