

**fron**

caldamente raccomandato

# 1.1 Listino prezzi

12.2024

---

**Informazioni generali**

---

**Bollitori a muro**  
**Hybrid bollitore a muro**

---

**Bollitori a colonna**  
**Accumulatore-Energetico modulante / Serbatoi speciali**  
**Bollitori a colonna multifunzionale**

---

**Acqua calda con fotovoltaico**

---

**Bollitori ad incasso**

---

**Accessori / Pezzi di ricambio per bollitori**

---

**Impianti di bollitori Syncro con scambiatori a placche**

---

**Stazione per acqua sanitaria Cronus**

---

**Bollitori solari Solaris**

---

**Bollitori a pompe di calore NUOS**

---

**Bollitori in acciaio inox per cucine a legna**

---

**Sistemi di cavi riscaldanti**  
**Sistema di circolazione Pipe in Pipe**  
**Sistema di circolazione Aquadomus**

---

**Pompe di calore aria-acqua**  
**Pompe di calore salamoia-acqua**

---

**Contenitori su misura**  
**Saldatura sul posto**  
**Isolamento sul posto**  
**Prestazioni di servizio**

**Spiegazione dei simboli**

(Esempi)

Catalogo Opuscolo No. 4.2	Modello	Capacità litri	Scambiatore m <sup>2</sup> sopra sotto	ErP	No. EED	Prezzo di vendita IVA escl.
<b>300 a 1000 litri</b>	SWD 300V6	300	3,50	<b>B</b> ●	805086	5685.-
<b>V4A</b>						

Simboli :

- B** = Il simbolo ErP rappresenta la classe energetica di un prodotto secondo le norme europee.
- = Il punto si riferisce ai prodotti non sempre disponibili a magazzino, tempi di consegna su richiesta.
- V4A** = Il simbolo V4A si riferisce a prodotti in acciaio inox.

**Condizioni di vendita**

Con la trasmissione della sua ordinazione, il committente riconosce le seguenti condizioni di fornitura, di garanzia e di pagamento.

Evidenti errori ortografici o di calcolo non possono comportare conseguenze per noi.

Tutte le indicazioni contenute nei cataloghi, prospetti e listini prezzi non sono impegnative.

Sono in ogni caso riservati modifiche di prezzo ed adattamenti tecnici.

**Condizioni di fornitura**

I termini di consegna vengono indicati e rispettati al meglio.

Le forniture a mezzo camion vengono effettuate franco domicilio del committente rispettivamente fino alla strada praticabile più vicina al cantiere. Lo scarico avviene su di un piano livellato davanti al domicilio o presso il cantiere. Il committente si occuperà poi di immagazzinare la merce come più gli conviene. Senza il nostro consenso esplicito, le forniture a mezzo camion non potranno essere disposte in modo diverso dall'oggetto precedentemente fissato. Le consegne vengono eseguite nel corso della giornata richiesta. Consegne a termine con una determinata ora per l'effettuazione dello scarico avvengono dietro partecipazione alle spese e devono essere richieste appositamente.

Domotec AG addebita al cliente la TTPCP (tassa sul traffico pesante commisurata alle prestazioni) o una tariffa forfettaria di spedizione e imballaggio per il recapito dei pacchi.

Il committente dovrà controllare la merce subito al ricevimento. Qualsiasi reclamo ci dovrà prevenire entro 8 giorni per iscritto.

**Condizioni di garanzia**

Le nostre condizioni di garanzia sono disponibili online all'indirizzo [www.domotec.ch/it/condizioni-general-di-contratto/](http://www.domotec.ch/it/condizioni-general-di-contratto/)

Sostituzioni di parti durante il periodo di garanzia non prolungano la sua durata. La garanzia non vale per danni provocati da fattori esterni, da installazioni o manutenzioni non eseguite a regola d'arte e causati da forza maggiore o interventi da parte di terzi.

Luogo d'adempimento e foro competente è Aarburg.

## Bollitori a muro

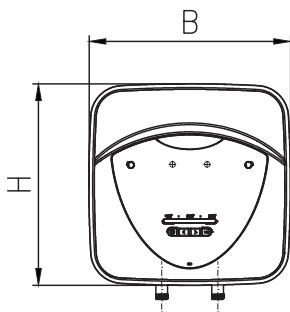


Catalogo  
Opuscolo No. 2.0

Modello	Capacità litri	Potenza kW	Tensione V	Tempo di riscald. h/80 °C h/60 °C		ErP	No. EED.	Prezzo di vendita IVA escl.
W 010	10	1,2	230	0,8	0,6	A	300000	585.-
W 015	15	1,2	230	1,2	0,9	A	300100	655.-
W 030	30	1,0	230	2,4	1,7	A	300200	725.-
		1,5	230	1,6	1,3	A	301300	

**10 a 30 litri**

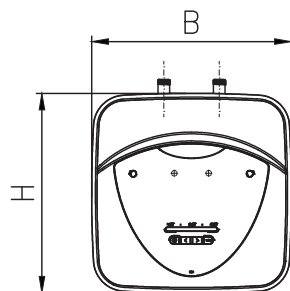
con raccordatura acqua in basso  
per installazione sopratavolo



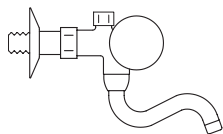
W 010 – 030

**10 a 30 litri**

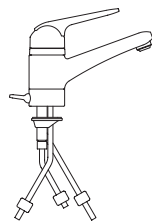
con raccordatura acqua in alto  
per installazione sotto



WS 010 – 030



Miscelatore a doppio rubinetto



Valvola miscelatrice a leva

WS 010	10	1,2	230	0,8	0,6	A	300060	585.-
WS 015	15	1,2	230	1,2	0,9	A	300160	655.-

Misure	H mm	B mm	T mm
W 010 / WS 010	360	360	294
W 015 / WS 015	360	360	342
W 030	447	447	406

**Accessori**

DMI 019	Set di raccordo per bollitore piccolo, per tubo di rame 10 mm (2 pezzi)	211019	19.50
DMI 035	Miscelatore a due maniglie per montaggio murale per W 010 – W 030 (per accumulatore a bassa pressione)	211035	760.-
DMI 036	Miscelatore a leva per montaggio ad incastro per WS 010 – WS 030 (per accumulatori a bassa pressione)	211036	835.-
DME 006	Raccordo isolante elettrico R 1/2"	212001	36.-

**Versione W 030 come sottotavolo**

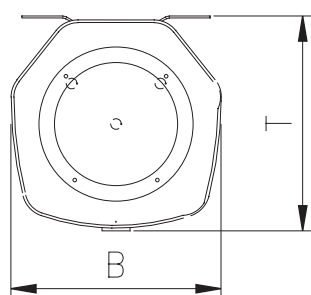
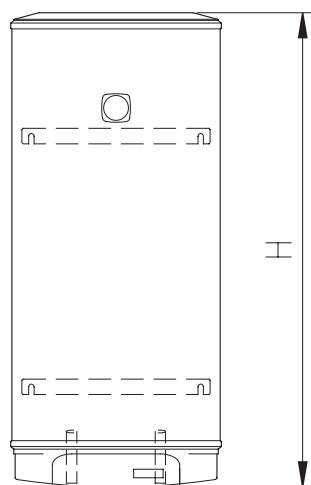
DMI 304	Set per installazione sotto lavello (materiale di montaggio, tubi in rame da 12 mm)	211020	138.-
DME 407	Staffa di montaggio al pavimento (RAL 9016) per WS 030 (Andris Lux Eco)	211038	83.-

**Osservazioni**

- Bollitori a muro W/WS 010, 015 e 030 raccordo possibile con o senza pressione

Catalogo  
Opuscolo No. 2.0

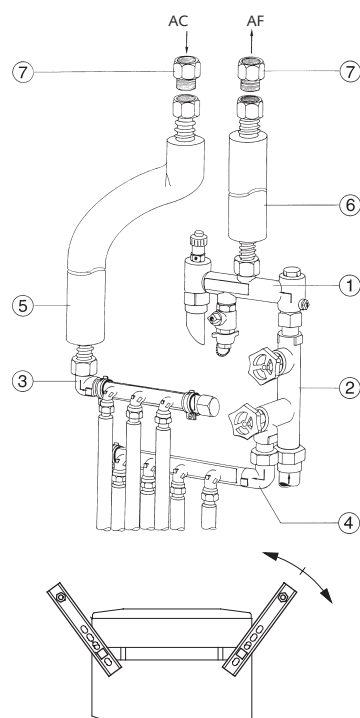
Modello	Capacità litri	Potenza kW	Tensione V	Tempo di riscald. h/80 °C h/60 °C		ErP	No. EED.	Prezzo di vendita IVA escl.
W 050	50	0,5	230	8	6	C	300307	995.-
		0,5	400	8	6	C	300308	
		0,6	230	6	4	C	300304	
		0,6	400	6	4	C	300305	
		1,0	230	4	3	C	300301	
		1,0	400	4	3	C	300302	
		4,0	3x400	1	¾	C	300300	
W 075	75	0,7	230	8	6	C	300407	1130.-
		0,7	400	8	6	C	300408	
		1,0	230	6	4	C	300404	
		1,0	400	6	4	C	300405	
		1,5	230	4	3	C	300401	
		1,5	400	4	3	C	300402	
W 100	100	1,0	230	8	6	C	300507	1215.-
		1,0	400	8	6	C	300508	
		1,3	230	6	4	C	300504	
		1,3	400	6	4	C	300505	
		2,0	230	4	3	C	300501	
		2,0	400	4	3	C	300502	
W 125	125	1,2	230	8	6	C	300607	1315.-
		1,2	400	8	6	C	300608	
		1,6	230	6	4	C	300604	
		1,6	400	6	4	C	300605	
		2,4	400	4	3	C	300602	



W 050 - 125

♦ Potenza commutabile secondo necessità

Misure	H mm	B mm	T mm
W 050	680	530	540
W 075	850	530	540
W 100	1030	530	540
W 125	1190	530	540


**Zubehör**

 DMI 494 Gruppo di sicurezza per W 050 a 200 211002 1465.-  
composto da :

- ① 1 gruppo di sicurezza ¾", DMI 384
- ② 1 valvola di distribuzione 1" x ¾", DMI 306
- ③ 1 gomito ¾" x 1", DMI 391
- ④ 1 gomito di collegamento ¾" x ¾", DMI 390
- ⑤ 1 tubo flessibile in acciaio con dado a risvolto, 1" x 500 mm, DMI 362
- ⑥ 1 tubo flessibile in acciaio con dado a risvolto, 1" x 300 mm, DMI 349
- ⑦ 2 nippel G 1" x Rp ¾", DMI 389

 DMI 300 Fissaggio universale 111300 109.-  
Ausilio di montaggio per la sostituzione di bollitori

Catalogo  
Opuscolo No. 2.3

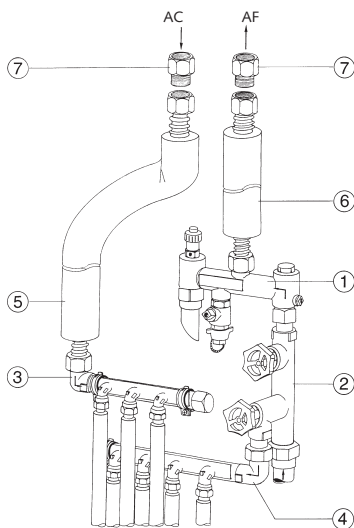
Modello	Capacità litri	Potenza kW	Tensione V	Tempo di riscald. 10-55 °C / h	ErP	No. EED	Prezzo di vendita IVA escl.
W 100 E	100	2,4	230	2,1	<b>B</b>	300508	1550.-
W 120 E	120	2,4	230	2,4	<b>B</b>	300602	1650.-
W 150 E	150	2,4	230	3,2	<b>B</b>	300702	1850.-

**100 a 150 litri**  
con Wifi



W 100 E – 150 E

Misure	H mm	B mm	T mm
W 100 E	904	506	518
W 120 E	1019	506	518
W 150 E	1197	506	518



#### Accessori

DMI 494	Gruppo di sicurezza per W 050 a 200 composto da :	211002	1465.-
①	1 gruppo di sicurezza ¾", DMI 384		
②	1 valvola di distribuzione 1" x ¾", DMI 306		
③	1 gomito ¾" x 1", DMI 391		
④	1 gomito di collegamento ¾" x ¾", DMI 390		
⑤	1 tubo flessibile in acciaio con dado a risvolto, 1" x 500 mm, DMI 362		
⑥	1 tubo flessibile in acciaio con dado a risvolto, 1" x 300 mm, DMI 349		
⑦	2 nippel G 1" x Rp ¾", DMI 389		

Catalogo  
Opuscolo No. 2.3

Modello	Capacità litri	Potenza kW	Tensione V	Tempo di riscald. 10-55 °C / h	ErP	No. EED	Prezzo di vendita IVA escl.
WFHL 050 E	45	1,5	230	1,3	<b>B</b>	302100	1450.-
WFHL 080 E	65	1,5	230	2,3	<b>B</b>	302101	1650.-
WFHL 100 E	80	1,5	230	2,5	<b>B</b>	302102	1750.-

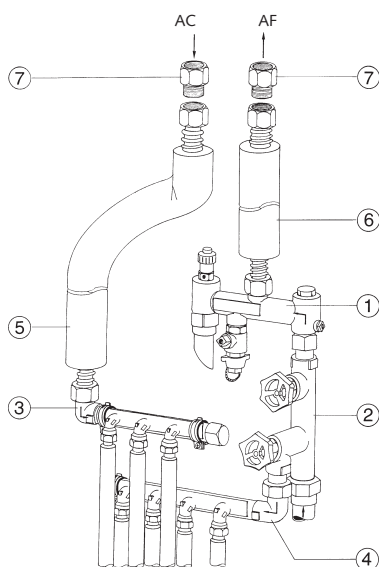
**45 bis 80 Liter**

WFHL = Flangia e attacchi a sinistra



Misure	H mm	B mm	T mm
WFHL 050 E	511	797	275
WFHL 080 E	511	1087	275
WFHL 100 E	511	1272	275

WFHL 050 E - 100 E


**Accessori**

DMI 338	Gruppo di sicurezza per WF 070 a 150 composto da :	111338	1355.-
①	1 gruppo di sicurezza ¾", DMI 384		
②	1 valvola di distribuzione 1" x ¾", DMI 306		
③	1 gomito ¾" x 1", DMI 391		
④	1 gomito di collegamento ¾" x ¾", DMI 390		
⑤	1 tubo flessibile in acciaio con dado a risvolto, 1" x 500 mm, DMI 362		
⑥	1 tubo flessibile in acciaio con dado a risvolto 1" x 300 mm, DMI 349		
⑦	2 nippel G 1" x Rp ½", DMI 388		

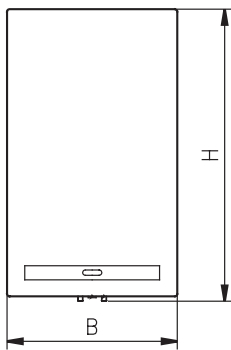
Catalogo  
 Opuscolo No. 2.3

Modello	Capacità litri	Potenza kW	Tensione V	Tempo di riscald. 10-55 °C / h	ErP	No. EED	Prezzo di vendita IVA escl.
WF 050 E	45	1,5	230	1,3	<b>B</b>	302100	1450.-
WF 080 E	65	1,5	230	2,3	<b>B</b>	302101	1650.-
WF 100 E	80	1,5	230	2,5	<b>B</b>	302102	1750.-

**45 a 150 litri**


WF 050 E - 100 E

Misure	H mm	B mm	T mm
WF 050 E	797	511	275
WF 080 E	1087	511	275
WF 100 E	1272	511	275

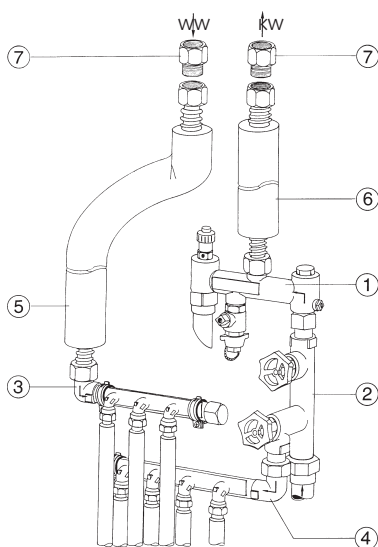
 Catalogo  
 Opuscolo No. 2.0


WF 150

Modello	Capacità litri	Potenza kW	Tensione V	Tempo di riscald. h/80 °C	h/60 °C	ErP	No. EED	Prezzo di vendita IVA escl.	
WF 150	150	1,5	♦	230	8	6	<b>C</b>	303207	3435.-
		1,5	♦	400	8	6	<b>C</b>	303208	
		2,0	♦	230	6	4	<b>C</b>	303204	
		2,0	♦	400	6	4	<b>C</b>	303205	
		3,0	♦	400	4	3	<b>C</b>	303202	

♦ Potenza commutabile secondo necessità

Misure	H mm	B mm	T mm
WF 150	1513	720	320



Gruppo di sicurezza

**Accessori**

DMI 338	Gruppo di sicurezza per WF 070 a 150 composto da :	111338	1355.-
	① 1 gruppo di sicurezza ¾", DMI 384		
	② 1 valvola di distribuzione 1" x ¾", DMI 306		
	③ 1 gomito ¾" x 1", DMI 391		
	④ 1 gomito di collegamento ¾" x ¾", DMI 390		
	⑤ 1 tubo flessibile in acciaio con dado a risvolto, 1" x 500 mm, DMI 362		
	⑥ 1 tubo flessibile in acciaio con dado a risvolto 1" x 300 mm, DMI 349		
	⑦ 2 nippel G 1" x Rp ½", DMI 388		



## 1.1

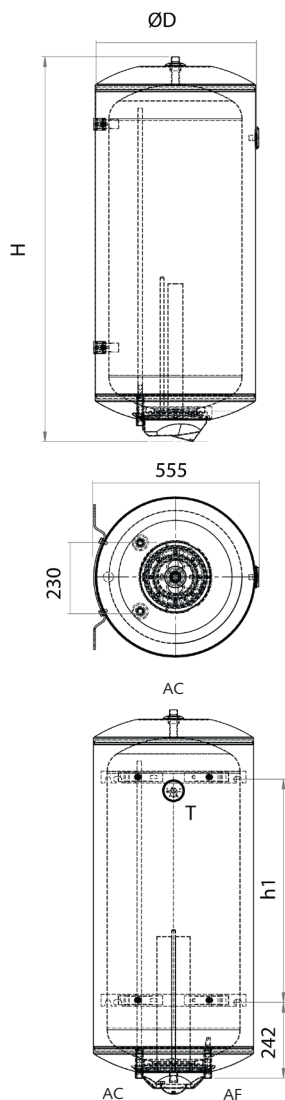
## Bollitori a muro in acciaio inossidabile con resistenza elettrica in ceramica

Catalogo  
Opuscolo No. 2.0

Modello	Capacità litri	Potenza kW	Tensione V	Tempo di riscald. ErP		No. EED.	Prezzo di vendita IVA escl.
				h/80 °C	h/60 °C		
W 100V6 K	100	1,0	230	8	6	C	2550.-
		1,4	230	6	4	C	302801
		2,0	230	4	3	C	302802
		1,0	400	8	6	C	302803
		1,5	400	6	4	C	302804
		2,0	400	4	3	C	302805

**100 litri**

**V4A**



W 100V6 K

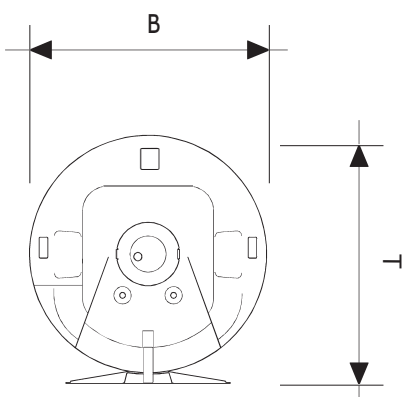
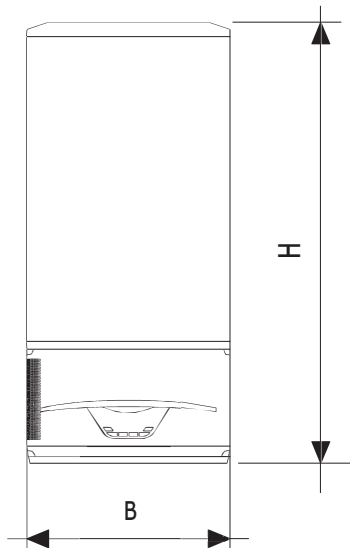
Misure	H mm	h1	D mm	T mm
W 100V6 K	902	360	538	555

AF = Acqua fredda R 3/4"

AC = Acqua calda R 3/4"

Catalogue  
Brochure No. 2.0

Type	Capacité litres	Puissance kW	Tension V	ErP	Réfé- rence	Prix de vente sans TVA
Hybrid W 100	100	1,42	230	<b>A</b>	806257	2350.-

**Hybrid**


HYBRID W 100

Dimensions	H mm	B mm	T mm
Hybrid W 100	1153	465	515

EF = Eau froide R 1/2"  
EC = Eau chaude R 1/2"

**Accessoires**

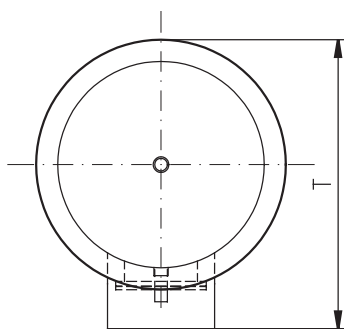
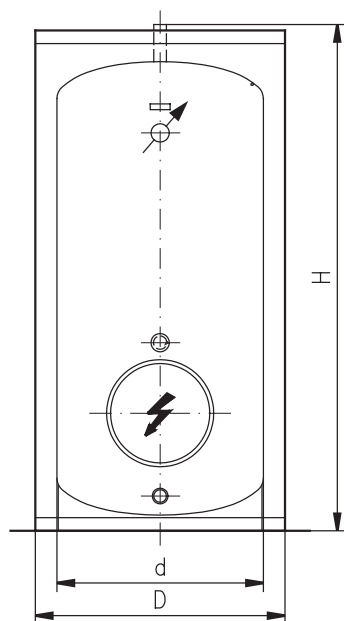
WPW 454	Vaschetta raccogli condensa completa per HYBRID	806258	126.-
DME 006	Raccord diélectrique R 1/2"	212001	36.-

## Bollitori a colonna



Catalogo  
Opuscolo No. 4.1

Modello	Capacità litri	Potenza kW	Tensione V	Tempo di riscald. h/80 °C	h/60 °C	ErP	No. EED	Prezzo di vendita IVA escl.	
<b>600 a 800 litri</b>									
S 600	600	senza resistenza elettrica					<b>C</b>	606090	3895.-
		6,0 ♦	3x400	8	6		<b>C</b>	606009	4730.-
		8,0 ♦	3x400	6	4		<b>C</b>	606006	
		12,0 ★	3x400	4	3		<b>C</b>	606003	
		5,0	3x400	10	7		<b>C</b>	606001	
S 800	800	senza resistenza elettrica					<b>C</b>	606190	4530.-
		8,0 ♦	3x400	8	6		<b>C</b>	606109	5660.-
		10,0 ♦	3x400	6	4		<b>C</b>	606106	
		16,0 ★	3x400	4	3		<b>C</b>	606103	
		6,5	3x400	10	7		<b>C</b>	606101	



S 600 – 800

- ♦ Potenza commutabile secondo necessità
- ★ È richiesta la trasformazione del gruppo di termostati

Fino a 10 kW 1 termostato di regolazione e di sicurezza

Superiori a 10 kW con valvole da allacciare a quadro esterno

- 2 termostati di sicurezza a tre poli
- 1 termostati regolatore (circuito di comando)

Misure	H mm	D mm	d mm	T mm
S 600	1900	890	700	1025
S 800	2017	1000	790	1128

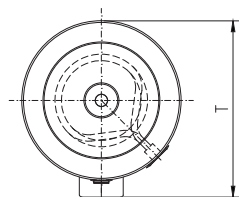
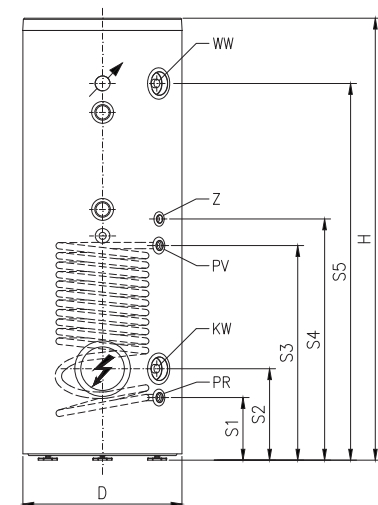
**Accessori**

D19 175	Anodo elettrico per S1000 a S2000	019175	810.-
D19 177	Anodo elettrico pour S 600 à S 800	019177	810.-
D22 025	Involucro di protezione da cantiere per accumulatori 500 a 2000 l Accumulatore e accessori in fornitura unica	022025	250.-

**Osservazioni**

- Registri da inserire vedi pagina 20

Catalogo  
Opuscolo No. 3.1

**200 a 500 litri**


SW 200 – 500

Modello	Capacità litri	Potenza kW	Tensione V	Tempo di riscald. h/80 °C	Tempo di riscald. h/60 °C	ErP	No. EED	Prezzo di vendita IVA escl.	
SW 200	200	senza resistenza elettrica					<b>B</b>	608490	2170.-
		2,0	230	8	6	<b>B</b>	605211	2455.-	
		2,0	400	8	6	<b>B</b>	605212		
		2,6	400	6	4	<b>B</b>	605210		
		4,0	3x400	4	3	<b>B</b>	605209		
SW 300	300	senza resistenza elettrica					<b>B</b>	608590	2480.-
		3,0	400	8	6	<b>B</b>	608508	2760.-	
		3,0	3x400	8	6	<b>B</b>	608509		
		4,0	3x400	6	4	<b>B</b>	608506		
		6,0	3x400	4	3	<b>B</b>	608503		
SW 400	400	senza resistenza elettrica					<b>B</b>	608690	3295.-
		4,0	3x400	8	6	<b>B</b>	608609	3535.-	
		5,3	3x400	6	4	<b>B</b>	608606		
		8,0	3x400	4	3	<b>B</b>	608603		
		5,0	3x400	6,5	4,5	<b>B</b>	608601		
SW 500	500	senza resistenza elettrica					<b>B</b>	608790	3390.-
		5,0	3x400	8	6	<b>B</b>	608709	3635.-	
		6,6	3x400	6	4	<b>B</b>	608706		
		10,0	3x400	4	3	<b>B</b>	608703		
		4,0	3x400	10	7	<b>B</b>	608701		

♦ Potenza commutabile secondo necessità

AF = Acqua fredda R 1"

AC = Acqua calda R 1"

Misure	H mm	D mm	T mm	S1 mm	S2 mm	S3 mm	S4 mm	S5 mm	WT m <sup>2</sup>
SW 200	1310	660	730	260	379	770	880	1039	1,5
SW 300	1832	660	730	260	379	890	1000	1561	1,5
SW 400	1725	755	827	260	379	810	920	1433	1,5
SW 500	1957	755	827	260	379	810	920	1665	1,5

**Accessori**

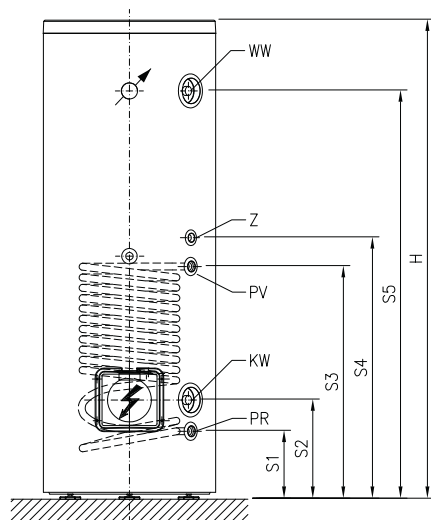
DTS 480	Termostato per SW (con pozzetto)	112407	87.-
---------	----------------------------------	--------	------

Catalogo  
Opuscolo No. 3.1

Modello	Capacità litri	Potenza kW	Tensione V	Tempo di riscald. h/80 °C	ErP h/60 °C	No. EED	Prezzo di vendita IVA escl.
SW 400V6	400	senza resistenza elettrica				603690	4585.-
		4,0	3x400	8	6	603609	4855.-
		5,3	3x400	6	4	603606	
		8,0	3x400	4	3	603603	
		5,0	3x400	6,5	4,5	603601	

**400 litri**

**V4A**



SW 300V6 – 400V6

AF = Acqua fredda R 1"  
AC = Acqua calda R 1"

Misure	H mm	D mm	T mm	S1 mm	S2 mm	S3 mm	S4 mm	S5 mm	WT m <sup>2</sup>
SW 400V6	1640	750	822	220	370	790	900	1380	1,5

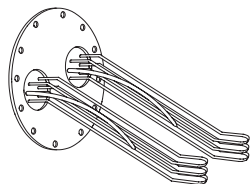
#### Accessori

DTS 480	Termostato per SW (con pozzetto)	112407	87.-
---------	----------------------------------	--------	------

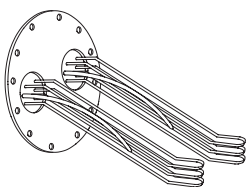
#### Osservazioni

- Tutti i modelli **V4A** sono modelli in acciaio inox. I modelli in acciaio inox hanno dimensioni differenti ai modelli smaltati

Catalogo Opuscolo No. 4.1	Modello	Potenza kW	Tensione V	No. EED	Prezzo di vendita IVA escl.
<b>Corpi riscaldanti elettrici</b> Bollitori a colonna a partire da 600 litri	D19 137	6,0	3x400	019136	1335.-
	D19 138	8,0	3x400	019137	1335.-
	D19 139	10,0	3x400	019138	1335.-
	D19 140	12,0	3x400	019139	1335.-
	D19 141	14,0	3x400	019140	1335.-
	D19 142	16,0	3x400	019141	1335.-
	D19 143	20,0	3x400	019142	1335.-



<b>Corpi riscaldanti elettrici</b> <b>V4A</b>	Modello	Potenza kW	Tensione V	No. EED	Prezzo di vendita IVA escl.
<b>V4A</b>	D19 137 V4A	6,0	3x400	019131	2075.-
	D19 138 V4A	8,0	3x400	019132	2075.-
	D19 139 V4A	10,0	3x400	019147	2075.-
	D19 140 V4A	12,0	3x400	019146	2075.-
	D19 141 V4A	14,0	3x400	019143	2075.-
	D19 142 V4A	16,0	3x400	019144	2075.-
	D19 143 V4A	20,0	3x400	019145	2075.-

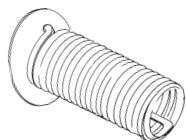


Fino a 10 kW 1 termostato di regolazione e di sicurezza

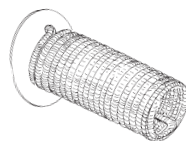
Superiori a 10 kW con valvole da allacciare a quadro esterno

- 2 termostati di sicurezza a tre poli
- 1 termostato di regolazione (circuitto di comando)

<b>Scambiatore termico</b>	Modello	Potenza kW	Superficie	No. EED	Prezzo di vendita IVA escl.
<b>Scambiatore termico</b>	D19 144	29 <sup>1)</sup>	Superficie 1,0 m <sup>2</sup>	019121	885.-
	D19 145	46 <sup>1)</sup>	Superficie 2,0 m <sup>2</sup>	019122	1615.-



<b>Scambiatore termico a tubo alettato</b>	Modello	Potenza kW	Superficie	No. EED	Prezzo di vendita IVA escl.
<b>Scambiatore termico a tubo alettato</b>	D19 134	25 <sup>1)</sup>	Superficie 2,0 m <sup>2</sup>	019133	1155.-
	D19 135	30 <sup>1)</sup>	Superficie 3,2 m <sup>2</sup>	019134	1480.-
	D19 136	53 <sup>1)</sup>	Superficie 4,5 m <sup>2</sup>	019135	2180.-



<sup>1)</sup> Potenza assorbita in kW ad una temperatura dell'acqua fredda di 10 °C e dell'acqua calda di 60 °C e temperatura primaria di 80 °C

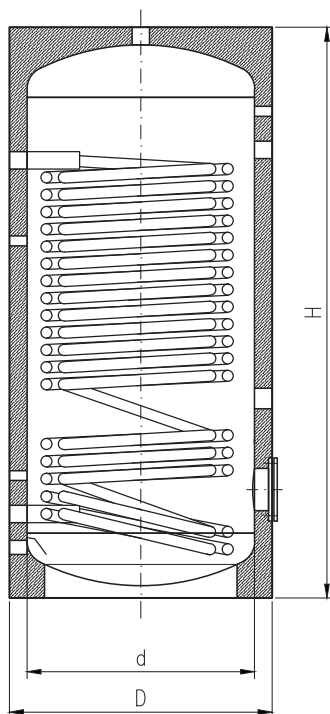
#### Accessori

DTS 400	Termostato pompa di carica completamente montato	112406	83.-
---------	---	--------	------

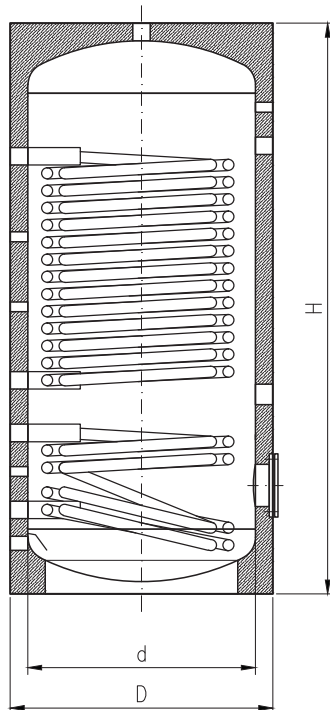
Catalogo  
Opuscolo No. 4.2

Modello	Capacità litri	Scambiatore m <sup>2</sup> sup.	Scambiatore m <sup>2</sup> inf.	ErP	Référence	Prix de vente sans TVA
---------	----------------	---------------------------------	---------------------------------	-----	-----------	------------------------

## 300 à 2000 litres



SWD 300 – 2000



SWDR 300 – 1500

## Esecuzione smaltata

## 1 scambiatore

SWD 200	200	2,10		▶ B ●	805078	2280.-
SWD 300	300	3,50		▶ B	805079	2810.-
SWD 400	400	4,50		▶ B	805080	3340.-
SWD 500	500	5,70		▶ B	805081	3740.-
SWD 600	600	5,70		▶ C	805085	4050.-
SWD 800	800	6,00		▶ C	805087	5045.-
SWD1000	1000	6,00		▶ C	805082	5415.-
SWD1500	1500	7,50		▶ C	805091	11610.-
SWD2000	2000	10,80		▶ C	805092	14845.-

## 2 scambiatori

SWDR 300	300	2,40	1,00	▶ B ●	508098	3605.-
SWDR 400	400	3,00	1,20	▶ B ●	508099	4135.-
SWDR 500	500	4,20	1,50	▶ B ●	508093	4530.-
SWDR 600	600	5,70	2,20	▶ C ●	508094	5110.-
SWDR 800	800	5,20	2,20	▶ C ●	508095	6075.-
SWDR1000	1000	6,00	3,60	▶ C ●	508096	6910.-
SWDR1500	1500	7,50	3,60	▶ C ●	508078	13055.-

Misure	H mm	D mm	d mm
SWD 200	1320	550	
SWD/SWDR 300	1580	600	
SWD/SWDR 400	1380	750	
SWD/SWDR 500	1630	750	
SWD/SWDR 600	1880	750	
SWD/SWDR 800	1735	990	790
SWD/SWDR1000	2080	990	790
SWD/SWDR1500	2115	1200	1000
SWD2000	2350	1300	1100

## Capacità maggiori disponibili su richiesta!

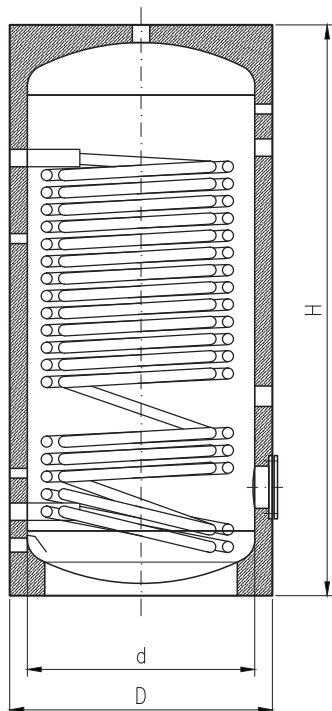
## Osservazioni

- Fino a 600 litri l'isolazione e fissa, a partire da 800 litri si può togliere
- Corpi elettrici vedi pagina 24
- Gli articoli con ● non sono articoli a magazzino, tempi di consegna su richiesta

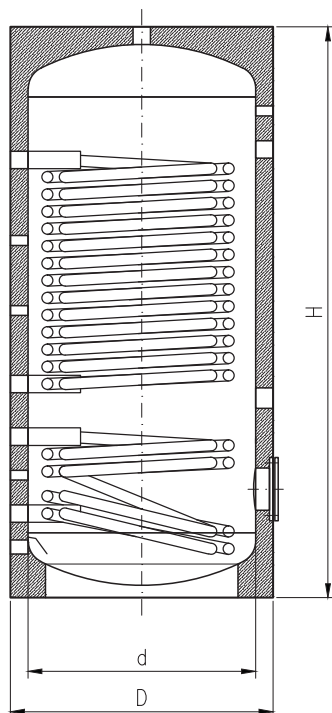


Catalogo  
Opuscolo No. 4.2

Modello	Capacità litri	Scambiatore m <sup>2</sup> sup.	inf.	ErP	No. EED	Prezzo di vendita IVA escl.
---------	----------------	---------------------------------	------	-----	---------	-----------------------------

**300 a 2000 litri**
**V4A**


SWD 300V6 – 2000V6



SWDR 300V6 – 2000V6

**1 scambiatore**

SWD 200V6	200	1,90		B	●	805083 5170.–
SWD 300V6	300	3,50		B		805086 5685.–
SWD 400V6	400	4,50		B		805093 6885.–
SWD 500V6	500	5,70		B		805088 7940.–
SWD 600V6	600	5,70		C		805090 8325.–
SWD 800V6	800	6,00		C		805089 9165.–
SWD1000V6	1000	6,00		C		805094 9750.–
SWD1500V6	1500	7,50		C	●	805095 17980.–
SWD2000V6	2000	10,40		C	●	805096 20910.–

**2 scambiatori**

SWDR 300V6	300	2,40	1,00	B	●	508070 5795.–
SWDR 400V6	400	3,00	1,20	B	●	508071 7260.–
SWDR 500V6	500	4,20	1,50	B	●	508072 8320.–
SWDR 600V6	600	5,70	2,20	C	●	508073 9740.–
SWDR 800V6	800	5,20	2,20	C	●	508074 10565.–
SWDR1000V6	1000	6,00	3,30	C	●	508075 12200.–
SWDR1500V6	1500	7,50	3,60	C	●	508076 20785.–
SWDR2000V6	2000	8,50	5,50	C	●	508077 24890.–

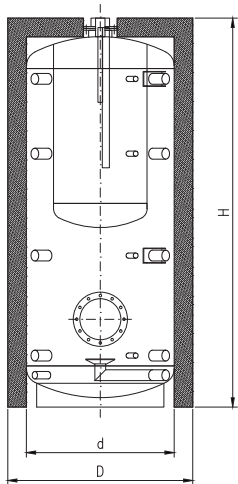
Misure	H mm	D mm	d mm
SWD 200V6	1320	550	
SWD/SWDR 300V6	1580	600	
SWD/SWDR 400V6	1380	750	
SWD/SWDR 500V6	1630	750	
SWD/SWDR 600V6	1880	750	
SWD/SWDR 800V6	1735	990	790
SWD/SWDR1000V6	2080	990	790
SWD/SWDR1500V6	2115	1200	1000
SWD/SWDR2000V6	2435	1300	1100

**Osservazioni**

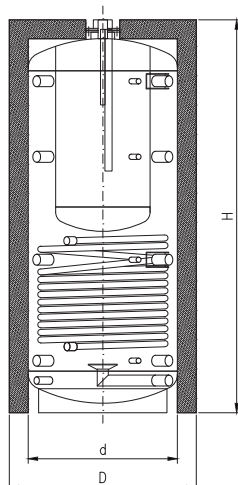
- Fino a 600 litri l'isolazione è fissa, a partire da 800 litri si può togliere
- Corpi elettrici vedi pagina 24
- Gli articoli con ● non sono articoli a magazzino, tempi di consegna su richiesta
- Tutti i modelli **V4A** sono modelli in acciaio inox. I modelli in acciaio inox hanno dimensioni differenti ai modelli smaltati

Catalogo  
Opuscolo No. 4.2

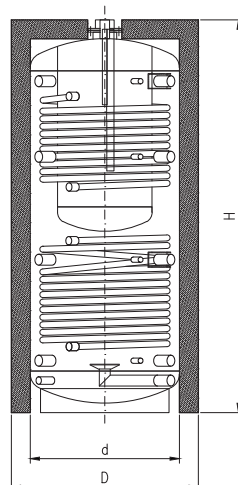
Modello	Capacità litri	WE	Scambiatore m <sup>2</sup> sup.	inf.	ErP	No. EED	Prezzo di vendita IVA escl.
---------	----------------	----	---------------------------------	------	-----	---------	-----------------------------

**Bollitore integrato in acciaio inox**


SD 600 – 2000



SDW 600 – 2000



SD2W 600 – 2000

**senza scambiatore**

SD 600	450	145			C	● 802200	5250.-
SD 800	620	170			C	● 802201	5550.-
SD1000	790	200			C	● 802202	5850.-
SD1500	1250	250			C	● 802203	6595.-
SD2000	1660	340			C	● 802204	7715.-

**1 scambiatore**

SDW 600	450	145	2,5		C	● 802210	6320.-
SDW 800	620	170	2,5		C	● 802211	6635.-
SDW1000	790	200	3,5		C	● 802212	7035.-
SDW1500	1250	250	4,0		C	● 802213	8110.-
SDW2000	1660	340	4,8		C	● 802214	9460.-

**2 scambiatori**

SD2W 600	450	145	1,8	2,5	C	● 802220	6960.-
SD2W 800	620	170	2,0	2,5	C	● 802221	7335.-
SD2W1000	790	200	2,5	3,5	C	● 802222	7810.-
SD2W1500	1250	250	2,8	4,0	C	● 802223	8780.-
SD2W2000	1660	340	3,8	4,8	C	● 802224	10231.-

Misure	H mm	D mm	d mm
SD/SDW/SD2W 600	1945	750	650
SD/SDW/SD2W 800	1750	990	790
SD/SDW/SD2W1000	2110	990	790
SD/SDW/SD2W1500	2115	1200	1000
SD/SDW/SD2W2000	2350	1300	1100

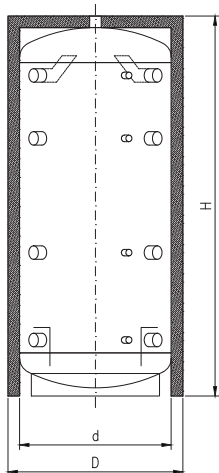
**Osservazioni**

- Fino a 600 litri l'isolazione è fissa, a partire da 800 litri si può togliere
- Gli articoli con ● non sono articoli a magazzino, tempi di consegna su richiesta
- Accumulatore = Contenuto acqua di riscaldamento
- WE = Contenuto in litri

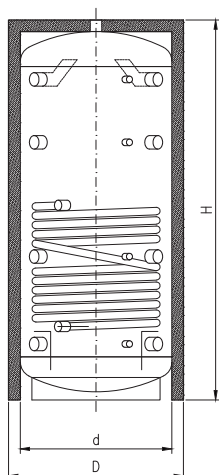
Catalogo  
Opuscolo No. 4.2

Modello	Capacità litri	Scambiatore m <sup>2</sup> sup. inf.	ErP	No. EED	Prezzo di vendita IVA escl.
---------	----------------	--------------------------------------	-----	---------	-----------------------------

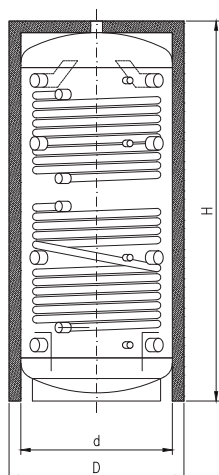
### Accumulatori tampone 300 a 5000 litri



TSP 300 – 5000



TSPR 300 – 5000



TSP2R 300 – 5000

#### senza scambiatore

TSP 300	300		B	806001	1445.–
TSP 500	500		B	806002	1785.–
TSP 600	600		C ●	806012	1930.–
TSP 800	800		C ●	806003	2220.–
TSP1000	1000		C ●	806004	2480.–
TSP1250	1250		C ●	806005	3040.–
TSP1500	1500		C ●	806006	3760.–
TSP2000	2000		C ●	806007	4690.–
TSP2500	2500		●	806008	5110.–
TSP3000	3000		●	806009	6285.–
TSP4000	4000		●	806010	7135.–
TSP5000	5000		●	806011	8620.–

#### 1 scambiatore

TSPR 300	300	1,60	B ●	806020	1760.–
TSPR 500	500	2,00	B ●	806021	2275.–
TSPR 800	800	2,70	C ●	806022	2775.–
TSPR1000	1000	3,50	C ●	806023	3125.–
TSPR1250	1250	3,80	C ●	806024	3770.–
TSPR1500	1500	4,50	C ●	806025	4570.–
TSPR2000	2000	4,80	C ●	806026	5305.–
TSPR2500	2500	5,00	●	806027	5485.–
TSPR3000	3000	6,00	●	806028	6690.–
TSPR4000	4000	7,00	●	806029	7535.–
TSPR5000	5000	8,00	●	806030	9420.–

#### 2 scambiatori

TSP2R 300	300	1,60	1,20	B ●	806040	2170.–
TSP2R 500	500	2,00	1,80	B ●	806041	2375.–
TSP2R 800	800	2,70	2,10	C ●	806042	3625.–
TSP2R1000	1000	3,50	2,50	C ●	806043	3735.–
TSP2R1250	1250	3,80	3,00	C ●	806044	4010.–
TSP2R1500	1500	4,50	3,20	C ●	806045	5100.–
TSP2R2000	2000	4,80	4,00	C ●	806046	6380.–
TSP2R2500	2500	5,00	4,00	●	806047	6635.–
TSP2R3000	3000	6,00	4,20	●	806048	7955.–
TSP2R4000	4000	7,00	5,00	●	806049	9170.–
TSP2R5000	5000	8,00	5,00	●	806050	10660.–

Misure	H mm	D mm	d mm
TSP/TSPR/TSP2R 300	1595	600	
TSP/TSPR/TSP2R 500	1645	750	
TSP 600	1895	650	
TSP/TSPR/TSP2R 800	1750	990	790
TSP/TSPR/TSP2R1000	2110	990	790
TSP/TSPR/TSP2R1250	2075	1150	950
TSP/TSPR/TSP2R1500	2115	1200	1000
TSP/TSPR/TSP2R2000	2350	1300	1100
TSP/TSPR/TSP2R2500	2495	1400	1200
TSP/TSPR/TSP2R3000	2710	1450	1250
TSP/TSPR/TSP2R4000	2820	1600	1400
TSP/TSPR/TSP2R5000	2850	1800	1600

#### Osservazioni

- Fino a 500 litri l'isolazione è fissa, a partire da 800 litri si può togliere
- Gli articoli con ● non sono articoli a magazzino, tempi di consegna su richiesta

Catalogo Opuscolo No. 4.2	Modello	Descrizione	No. EED	Prezzo di vendita IVA escl.
------------------------------	---------	-------------	------------	-----------------------------------

**Flangia corpi riscaldanti elettrici per flangiato accumulatori smaltato & in acciaio inox**

DWP EHF 4.0	Corpo riscaldante elettrico riscaldamento/ sanitario 400/3 V ~ 4,0 kW (flangia 120 mm) per SWD 300 fino a 1000	805359	630.-
DWP EHF 6.0	Corpo riscaldante elettrico riscaldamento/ sanitario 400/3 V ~ 6,0 kW (flangia 120 mm) a partire da SWD 300 fino a 1000	805360	665.-
DWP EHF 6.0 FL 220	Corpo riscaldante elettrico riscaldamento/ sanitario 400/3 V ~6,0 kW (flangia 220 mm) a partire da SWD1500	805364	945.-
DWP EHF 8.0	Corpo riscaldante elettrico riscaldamento/ sanitario 400/3 V ~8,0 kW (flangia 120 mm) per SWD 400 fino a 1000	805363	935.-
DWP EHF 8.0 FL 220	Corpo riscaldante elettrico riscaldamento/ sanitario 400/3 V ~8,0 kW (flangia 220 mm) a partire da SWD1500	805365	1135.-
DWP EHF 10.0	Corpo riscaldante elettrico riscaldamento/ sanitario 400/3 V ~10,0 kW (flangia 120 mm) per SWD 800 fino a 1000	805361	935.-
DWP EHF 10.0 FL 220	Corpo riscaldante elettrico riscaldamento/ sanitario 400/3 V ~10,0 kW (flangia 220 mm) a partire da SWD1500	805362	1135.-

**V4A**
**Corpi riscaldanti elettrici flangiato all'accumulatore V4A 1500 - 2000 litri**

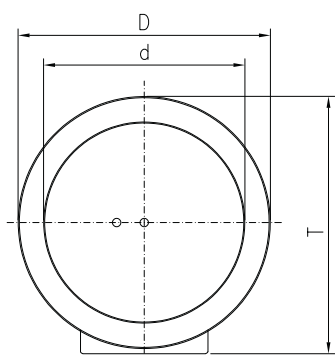
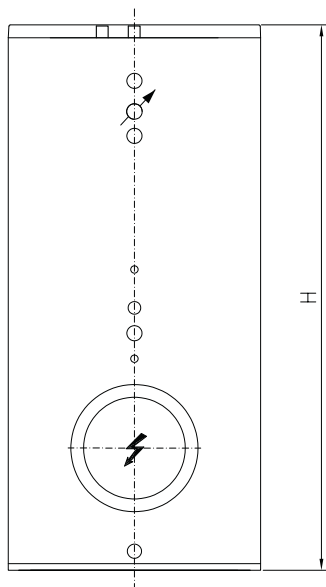
DWP EHF2 F L 220V4A	Corpo riscaldante elettrico riscaldamento/sanitario 230 V~ 2.0 kW (flangia 220mm) per SWD 1500/2000V4A	● 805372	1320.-
DWP EHF4 FL 220V4A	Corpo riscaldante elettrico riscaldamento/ sanitario 400/3 V~ 4.0 kW (flangia 220mm) per SWD 1500/2000V4A	805367	1320.-
DWP EHF6 FL 220V4A	Corpo riscaldante elettrico riscaldamento/ sanitario 400/3 V~ 6.0 kW (flangia 220mm) per SWD 1500/2000V4A	805368	1330.-
DWP EHF8 FL 220V4A	Corpo riscaldante elettrico riscaldamento/ sanitario 400/3 V~ 8,0 kW (flangia 220 mm) a partire da SWD1500	805369	1375.-
DWP EHF10 FL 220V4A	Corpo riscaldante elettrico riscaldamento/ sanitario 400/3 V~ 10.0 kW (flangia 220mm) per SWD 1500/2000V4A	805370	1295.-

**Corpi riscaldanti elettrici avvitabile per gli accumulatori smaltato & in acciaio inox**

DHK EHG 2.0	Corpo riscaldante elettrico riscaldamento/ sanitario 230 V~ - 400/3 V~ 2,0 kW 1½"	805350	590.-
DHK EHG 3.0	Corpo riscaldante elettrico riscaldamento/ sanitario 230 V~ - 400/3 V~ 3,0 kW 1½"	805351	620.-
DHK EHG 4.5	Corpo riscaldante elettrico riscaldamento/ sanitario 400/3 V~ 4,5 kW 1½"	805352	670.-
DHK EHG 6.0	Corpo riscaldante elettrico riscaldamento/ sanitario 400/3 V~ 6,0 kW 1½"	805353	690.-
DHK EHG 7.5	Corpo riscaldante elettrico riscaldamento/ sanitario 400/3 V~ 7,5 kW 1½"	805354	700.-

Catalogo  
Opuscolo No. 4.3

Modello	Accumulatore litri	ErP	No. EED.	Prezzo di vendita IVA escl.
SMF 500	500	<b>B</b>	807101	3405.-
SMF 800	800	<b>C</b>	807103	4135.-
SMF1000	1000	<b>C</b>	807104	5105.-

**500 a 1000 litri**


SMF 500 – 1000

Misure	H mm	D mm	d mm
SMF 500	1810	810	650
SMF 800	1905	990	790
SMF1000	2140	990	790

**Accessori**

D19 703 K	Batteria elettrica per SMF 500 (ceramica) Tensione: 400V Potenza: 4 – 10.0 kW	019191	2430.-
D19 705 K	Batteria elettrica per SMF 800/1000 (ceramica) Tension: 400V Puissance: 6.0 – 9.0 kW	019193	3645.-
D19 706 K	Batteria elettrica per SMF 800/1000 (ceramica) Tension: 400V Puissance: 12 – 17.0 kW	019194	3790.-
D19 600	Registro/scambiatore di calore R383 (1.5 m <sup>2</sup> ) per SMF 500	019198	1870.-
D19 601	Registro/scambiatore di calore R482 (2.0 m <sup>2</sup> ) per SMF 800/1000	019199	2300.-
D19 602	Registro/scambiatore di calore R483 (3.0 m <sup>2</sup> ) per SMF 800/1000	019200	2580.-
DTS 480 B	Termostato (sans doigt de gant)	112407	87.-
DME 415	Tubo diffusore per SMF 500 – 1000	201040	415.-
D90 320	Messa in esercizio SMF	090340	1015.-

Catalogo  
Opuscolo No. 4.3

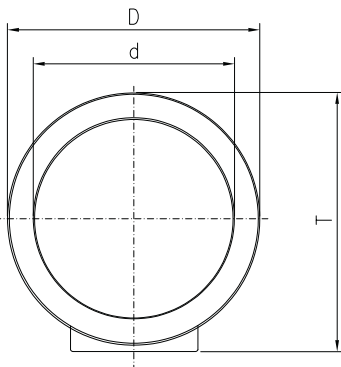
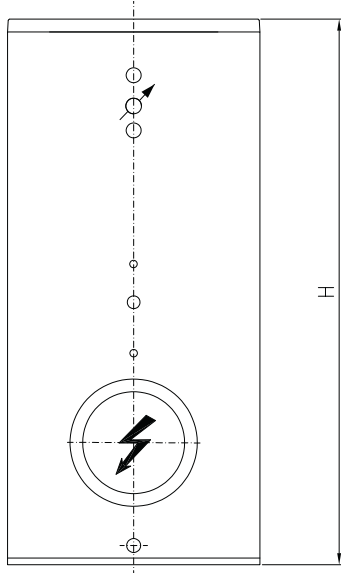
Modello

 Accumulatore  
litri

ErP

 No.  
EED

 Prezzo di  
vendita  
IVA escl.

**500 a 2000 litri**
**V4A**


SMF 500V6 – 2000V6

SMF 500V6	500	<b>B</b>	807108	5795.–
SMF 800V6	800	<b>C</b>	807110	7250.–
SMF1000V6	1000	<b>C</b>	807111	7550.–
SMF1500V6	1500	<b>C</b>	807112	10850.–
SMF2000V6	2000	<b>C</b>	807113	12500.–

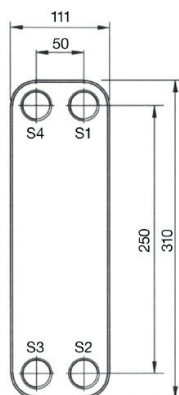
Misure	H mm	D mm	d mm
SMF 500V6	1835	810	650
SMF 800V6	1890	990	790
SMF1000V6	2140	990	790
SMF1500V6	2000	1340	1100
SMF2000V6	2350	1340	1100

**Accessori**

D19 703V6 K	Batteria elettrica per SMF 500V6 (ceramica) Tension: 400V Puissance: 4 – 10.0 kW	019183	2430.–
D19 705V6 K	Batteria elettrica per SMF 800/1000V6 (ceramica) Tension: 400V Puissance: 6 – 9 kW	019185	3645.–
D19 706V6 K	Batteria elettrica per SMF 800/1000V6 (ceramica) Tension: 400V Puissance: 12 – 17 kW	019186	3790.–
D19 707V6 K	Batteria elettrica per SMF1500/2000V6 (ceramica) Tension: 400V Puissance: 26 kW	019187	4945.–
D19 708V6 K	Batteria elettrica per SMF2000V6 (ceramica) Tension: 400V Puissance: 35 kW	019188	6265.–
D19 600V6	Registro/scambiatore di calore R383 (1.5 m <sup>2</sup> ) per SFM 500V6	019195	1870.–
D19 601V6	Registro/scambiatore di calore R482 (2.0 m <sup>2</sup> ) per SMF 800V6/1000V6/1500V6/2000V6	019196	2300.–
D19 602V6	Registro/scambiatore di calore R483 (3.0 m <sup>2</sup> ) per SMF 800V6/1000V6/1500V6/2000V6	019197	2580.–
DTS 480 B	Termostato (sans doigt de gant)	112407	87.–
DTS 131	Termostato applicato	112130	119.–
DME 415	Tube diffuseur 1" pour SMF 500V6 – 1000V6	201040	415.–
DME 416	Tube diffuseur 1 1/2" pour SMF1500V6 – 2000V6	211041	530.–
D90 320	Messa in esercizio SMF	090340	1015.–

Catalogo  
Opuscolo No. 4.3

Modelli	Designazione	No. EED.	Prezzo di vendita IVA escl.
DPT 30-10H	Scambiatori di calore a piastre brasate	431000	555.-
DPT 30-18H	Scambiatori di calore a piastre brasate	431001	595.-
DPT 30-24H	Scambiatori di calore a piastre brasate	431002	810.-
DPT 30-34H	Scambiatori di calore a piastre brasate	431003	795.-
DPT 30-50H	Scambiatori di calore a piastre brasate	431004	995.-
DPT 30-70H	Scambiatori di calore a piastre brasate	431005	1245.-

**Scambiatori di calore a piastre brasate**

**Scambiatore di calore**

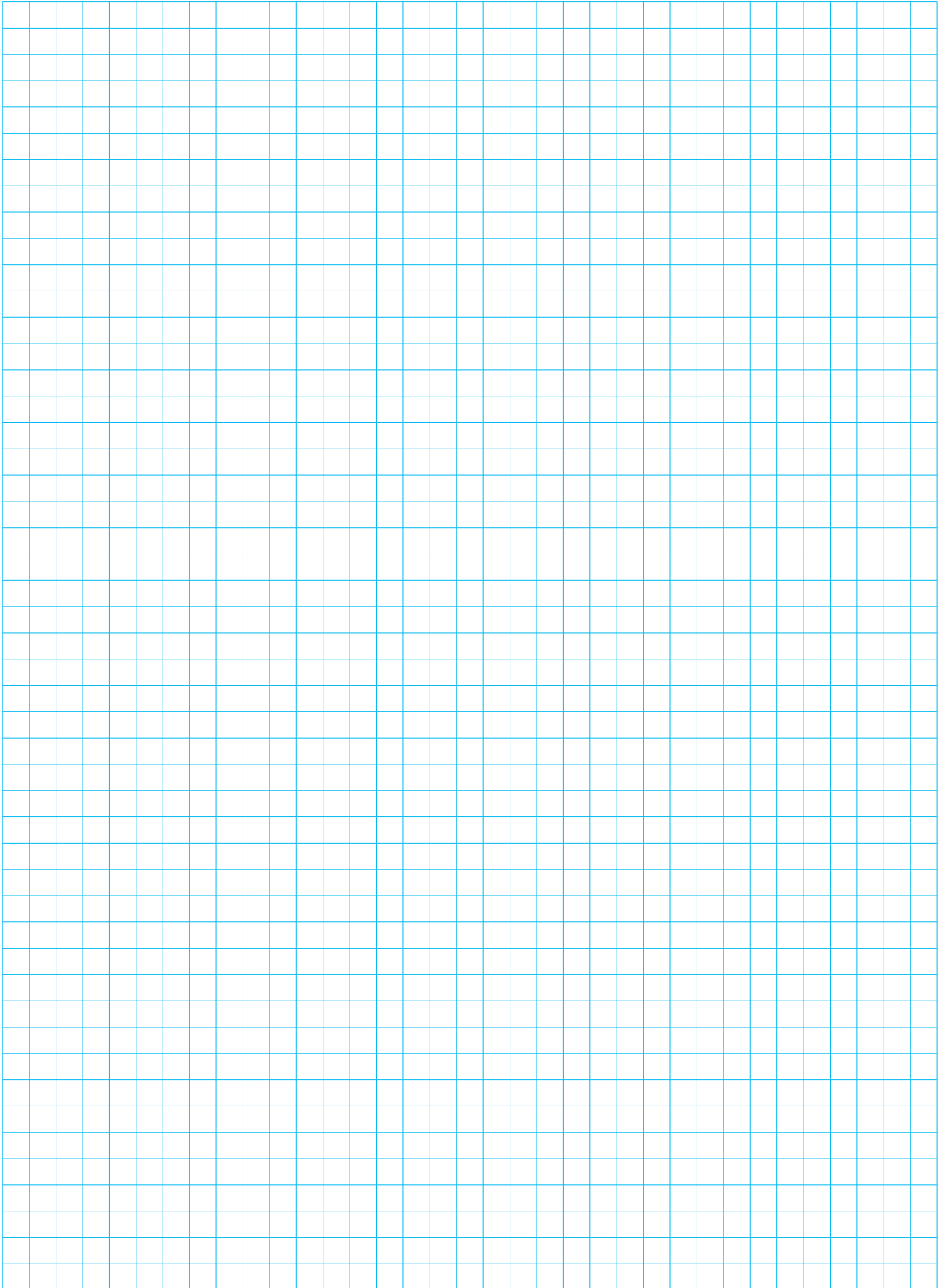
DIS 250	per DPT 30-10H – DPT 30-18H	431040	205.-
DIS 251	per DPT 30-24H – DPT 30-34H	431041	205.-
DIS 252	per DPT 30-50H	431042	205.-
DIS 253	per DPT 30-70H	431043	205.-

**Regolamento SVS**

DST SVS	Relè e termostati (EN/HORS)	612635	1455.-
---------	-----------------------------	--------	--------

**Pompe sanitarie**

DMI 570	Pompe sanitarie ALPHA1 20-45N 150 per circuito secondario	211400	865.-
DMI 571	Pompe sanitarie ALPHA2 25-60N 180 per circuito secondario	211401	1155.-





# Acqua calda con fotovoltaico

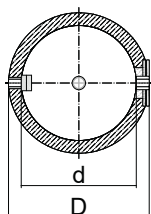
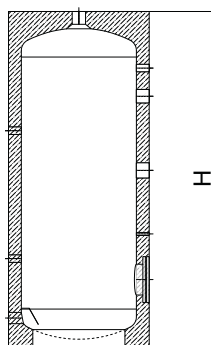


Catalogo  
Opuscolo No. 3.2

Modello	Accumulatore litri	Designazione	ErP	No. EED	Prezzo di vendita IVA escl.
---------	--------------------	--------------	-----	---------	-----------------------------

**200 a 1000 litri**
**Scaldacqua smaltati compatibili con il fotovoltaico**

SPV 200	200	Bollitore a colonna 6 bar senza resistenza elettrica	<b>B</b> ●	605220	2080.-
SPV 300	300	Bollitore a colonna 6 bar senza resistenza elettrica	<b>B</b>	605320	2340.-
SPV 400	400	Bollitore a colonna 6 bar senza resistenza elettrica	<b>B</b> ●	605420	3000.-
SPV 500	500	Bollitore a colonna 6 bar senza resistenza elettrica	<b>B</b> ●	605520	3305.-
SPV 800	800	Bollitore a colonna 6 bar senza resistenza elettrica	<b>C</b> ●	605820	5390.-
SPV1000	1000	Bollitore a colonna 6 bar senza resistenza elettrica	<b>C</b> ●	605100	6035.-

**200 a 1000 litri**
**V4A**

 SPV 200V6 – 1000V6  
SPV 200 – 1000

**Scaldacqua in acciaio inox compatibili con il fotovoltaico**

SPV 200V6	200	Bollitore a colonna 6 bar senza resistenza elettrica	<b>B</b> ●	605221	3455.-
SPV 300V6	300	Bollitore a colonna 6 bar senza resistenza elettrica	<b>B</b> ●	605321	4110.-
SPV 400V6	400	Bollitore a colonna 6 bar senza resistenza elettrica	<b>B</b> ●	605421	4845.-
SPV 500V6	500	Bollitore a colonna 6 bar senza resistenza elettrica	<b>B</b> ●	605521	5265.-
SPV 800V6	800	Bollitore a colonna 6 bar senza resistenza elettrica	<b>C</b> ●	605820	7590.-
SPV1000V6	1000	Bollitore a colonna 6 bar senza resistenza elettrica	<b>C</b> ●	605101	8595.-

Misure	H mm	D mm	d mm
SPV 200	1320	550	450
SPV 300	1610	600	500
SPV 400	1410	750	650
SPV 500	1660	750	650
SPV 800	1750	990	790
SPV 1000	2100	990	790
SPVV6 200	1305	550	450
SPVV6 300	1595	600	500
SPVV6 400	1395	750	650
SPVV6 500	1645	750	650
SPVV6 800	1750	990	790
SPVV6 1000	2100	990	790

**Osservazioni**

- Fino a 600 litri l'isolazione è fissa, a partire da 800 litri si può togliere
- Gli articoli con ● non sono articoli a magazzino, tempi di consegna su richiesta
- Per altri scaldabagni compatibili con elementi riscaldanti fotovoltaici, vedere le pagine 21-24 o vedere le pagine 21-24 o la brochure tecnica 3.2, tabella di compatibilità. Tabella di compatibilità.
- Tutti i modelli **V4A** sono modelli in acciaio inox. I modelli in acciaio inox hanno dimensioni differenti ai modelli smaltati

Catalogo Opuscolo No. 3.2	Modello	Designazione	No. EED	Prezzo di vendita IVA escl.
------------------------------	---------	--------------	------------	-----------------------------------

**Resistenza elettrica a regolazione continua tramite Fronius Ohmpilot**

- Potenza regolabile da 0 a 100%.
- Campo di regolazione della temperatura da 0 a 85 °C
- Diametro esterno della flangia Ø 180 mm  
Corpo riscaldante el. ad avvitare (R 1 1/2" conico)
- Matriale: corpo riscaldante el. rotondo: Incoloy 825 2.4858
- Matriale copertura : Policarbonato RAL 7035 (grigio chiaro)
- Classe di protezione IP21 secondo EN 60529 (corpo riscaldante el. su flangia), IP41 (corpo riscaldante el.)
- Utilizzazione per acqua sanitaria et riscaldamento
- Pressione d'esercizio max. 10 bar

**Corpi riscaldanti elettrici su flangia**

DWP EHF 2.0 OP	Resistenza elettrica riscaldatore sanitario	● 805380	850.–
	2.0 kw 400/3 ~ per impianti fotovoltaici		
DWP EHF 4.0 OP	Resistenza elettrica riscaldatore sanitario	● 805381	895.–
	4.0 kW; 400V/3 ~ per impianti fotovoltaici		
DWP EHF 5.0 OP	Resistenza elettrica riscaldatore sanitario	● 805382	905.–
	5.0 kW; 400V/3 ~ per impianti fotovoltaici		
DWP EHF 6.0 OP	Resistenza elettrica riscaldatore sanitario	● 805383	950.–
	6.0 kW; 400V/3 ~ per impianti fotovoltaici		
DWP EHF 7.5 OP	Resistenza elettrica riscaldatore sanitario	● 805384	980.–
	7.5 kW; 400V/3 ~ per impianti fotovoltaici		
DWP EHF 9.0 OP	Resistenza elettrica riscaldatore sanitario	● 805385	1050.–
	9.0 kW; 400V/3 ~ per impianti fotovoltaici		

**Corpi riscaldanti elettrici ad avvitare**

DHK EHG 2.0 OP	Corpo riscaldante per sanitario e riscaldamento 2,0 kw400/3 V~ per FV.	● 805390	795.–
DHK EHG 3.0 OP	Corpo riscaldante per sanitario e riscaldamento 3.0 kW; 400V 3~ per FV.	● 805391	815.–
DHK EHG 4.5 OP	Corpo riscaldante per sanitario e riscaldamento 4.5 kW; 400V 3~ per FV.	● 805392	830.–
DHK EHG 6.0 OP	Corpo riscaldante per sanitario e riscaldamento 6.0 kW; 400V 3~ per FV.	● 805393	850.–
DHK EHG 7.5 OP	Corpo riscaldante per sanitario e riscaldamento 7.5 kW; 400V 3~ per FV.	● 805394	895.–
DHK EHG 9.0 OP	Corpo riscaldante per sanitario e riscaldamento 9.0 kW; 400V 3~ per FV.	● 805395	915.–

**Corpo el. FV regolabile a 7 stadi con modbus-TCP tramite LAN o segnale analogico 0-10 V**

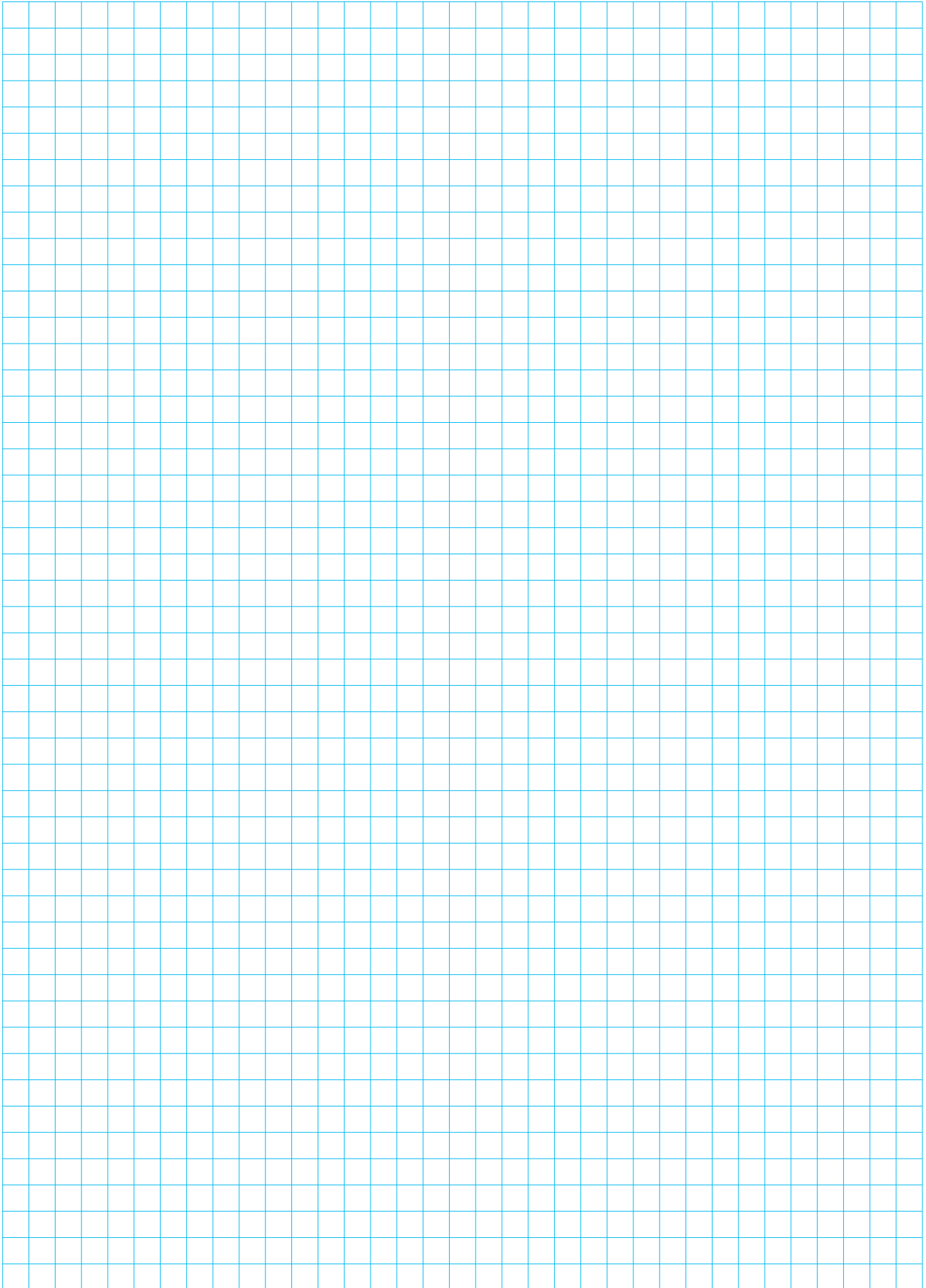
- 7 stadi di potenza lineare
- Campo di regolazione della temperatura da 0 a 85 °C
- Diametro esterno della flangia Ø 180 mm  
Corpo riscaldante el. ad avvitare (R 1 1/2" conico)
- Matriale: corpo riscaldante el. rotondo: Incoloy 825 2.4858
- Matriale copertura : Policarbonato RAL 7035 (grigio chiaro)
- Classe di protezione IP21 secondo EN 60529 (corpo riscaldante el. su flangia), IP41 (corpo riscaldante el.)
- Utilizzazione per acqua sanitaria et riscaldamento
- Pressione d'esercizio max. 10 bar

**Corpi riscaldanti elettrici su flangia**

DWP EHF 1.75 PV F	Resistenza flangiata, 1.75 kW, 7 stadi – 400/230V~	● 805386	1015.–
DWP EHF 3.50 PV F	Resistenza flangiata, 3.50 kW 7 stadi – 400/230V~	● 805387	1475.–
DWP EHF 4.40 PV F	Resistenza flangiata, 4.40 kW 7 stadi – 400/230V~	● 805388	1510.–
DWP EHF 5.80 PV F	Resistenza flangiata, 5.80 kW 7 stadi – 400/230V~	● 805389	1565.–

**Corpi riscaldanti elettrici ad avvitare**

DHK EHG 1.75 PV	Resistenza 1.75 kW, 7 stadi, 230/400V~	● 805396	1465.–
DHK EHG 3.50 PV	Resistenza 3.50 kW, 7 stadi, 230/400V~	● 805397	1530.–
DHK EHG 4.40 PV	Resistenza 4.40 kW, 7 stadi, 230/400V~	● 805398	1555.–
DHK EHG 5.25 PV	Resistenza 5.80 kW, 7 stadi, 230/400V~	● 805399	1570.–



# Bollitori ad incasso

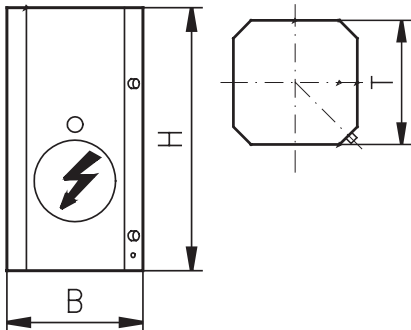


Catalogo  
 Opuscolo No. 5.0

Modello	Capacità litri	Potenza kW	Tensione V	Tempo di riscald. h/80 °C h/60 °C		ErP	No. EED	Prezzo di vendita IVA escl.
ES 050	50	0,5	230	8	6	C	600567	1570.-
		0,5	400	8	6	C	600568	
		0,6	230	6	4	C	600564	
		0,6	400	6	4	C	600565	
		1,0	230	4	3	C	600561	
		1,0	400	4	3	C	600562	

**50 litri**

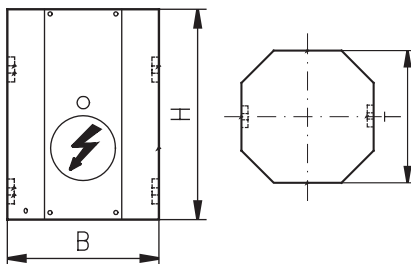
raccordatura 45°, parte anteriore



ES 050

**120 litri**

raccordatura laterale, destra e sinistra

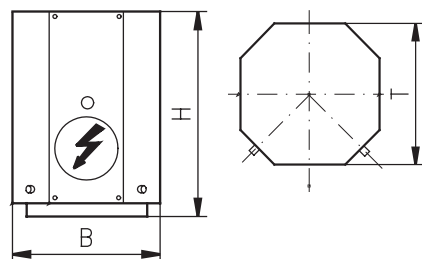


ES 120

ES 120	120	1,2	230	8	6	C	601267	2170.-
		1,2	400	8	6	C	601268	
		1,6	230	6	4	C	601264	
		1,6	400	6	4	C	601265	
		2,4	400	4	3	C	601262	

**70 a 120 litri**

raccordatura 45°, davanti in basso



E 070 - 120

E 070	70	0,8	230	8	6	C	600707	1715.-
		0,8	400	8	6	C	600708	
		0,9	230	6	4	C	600704	
		0,9	400	6	4	C	600705	
		1,4	230	4	3	C	600701	
		1,4	400	4	3	C	600702	
E 095	95	0,9	230	8	6	C	601007	1895.-
		0,9	400	8	6	C	601008	
		1,4	230	6	4	C	601004	
		1,4	400	6	4	C	601005	
		2,0	230	4	3	C	601001	
		2,0	400	4	3	C	601002	
E 120	120	1,2	230	8	6	C	601307	2170.-
		1,2	400	8	6	C	601308	
		1,6	230	6	4	C	601304	
		1,6	400	6	4	C	601305	
		2,4	400	4	3	C	601302	

♦ Potenza commutabile secondo necessità

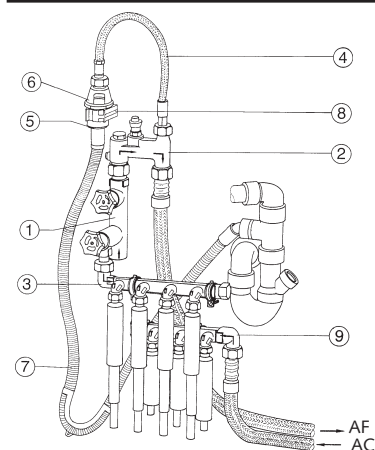
Misure	H mm	B mm	T mm
ES 050	759	393	393
E 070	505	547	547
E 095	632	547	547
E 120 / ES 120	759	547	547

**Osservazioni**

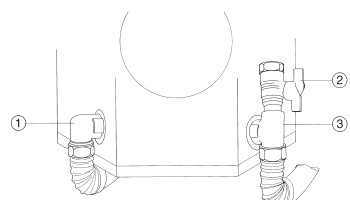
 ■ E 120 è disponibile **V4A** anche in acciaio inox. Vedi pagina 37

Catalogo  
 Opuscolo No. 5.0

Modello      Descrizione

 No.      Prezzo di  
 EED      vendita  
           IVA escl.


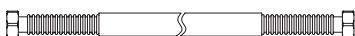
Blocco completo di distribuzione



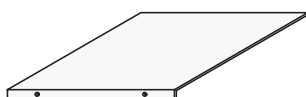
Set per raccordatura dei bollitori



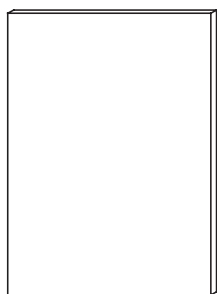
Tubo ondulato flessibile in metallo



Tubo ondulato flessibile in metallo



Ripiano per fondo in lamiera



copertina per cucina anteriore

**Accessori per bollitori ad incasso**

 DMI 310      Blocco completo di distribuzione      211310      1285.-  
 composto da:

- ① 1 rubinetto di distribuzione 1" x 3/4", DMI 306
- ② 1 gruppo di sicurezza, DMI 327
- ③ 1 gomito per raccordatura 3/4", DMI 390
- ④ 1 curva con 2 raccordi a vite
- ⑤ 1 terminale di tubo 1" x 19 mm, DMI 368
- ⑥ 1 valvola, DMI 015
- ⑦ 1 tubo di scolo 19 mm, DMI 336
- ⑧ 1 brida di fissaggio, DMI 337
- ⑨ 1 gomito R 3/4" x G 1", DMI 391

 DMI 406      Set per raccordatura dei bollitori ES 050 a E 120      111362      210.-  
 composto da:

- ① 1 gomito per raccordatura Rp 3/4" x G 1", DMI 385
- ② 1 rubinetto di scarico R 1/2", DMI 366
- ③ 1 raccordo a T ridotto 3/4" x 1" x 1/2", DME 225

 DMI 464      Tubo ondulato flessibile in metallo con dadi a      111366      240.-  
 risvolto G 1" x 1850 mm, AISI 321 con isolamento

 DMI 465      Tubo ondulato flessibile in metallo con dadi a      111367      179.-  
 isvolto G 1" x 1200 mm, AISI 321 con isolamento

 DMI 343      Ripiano per fondo in lamiera      211343      134.-  
 termolaccata bianca, incl. viti

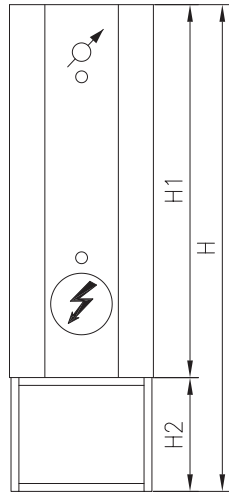
 DMI 333      Pannello frontale in lamiera termolaccata bianca,      211333      205.-  
 per cucina (RAL 9010) (6/6) 760x545x1, 25 mm  
 per E 120 e ES 120

 DMI 339      Materiale di montaggio per combinazione frontale      211339      73.-  
 composto da:
 

- 4 viti regolatrici con Dual-Look
- 2 squadrette di supporto con viti
- 1 istruzione di montaggio

 DEL EMP 1      Esecuzione E/ES 050-120 omologazione EMP,      025107      555.-  
 BZS E 15-201

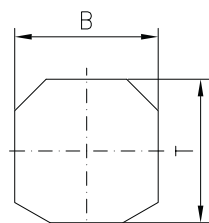
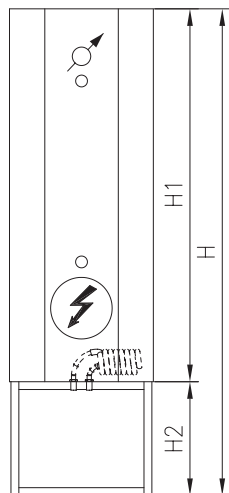
Catalogo  
 Opuscolo No. 5.0

**150 a 300 litri**


E 150 – 300

Modello	Capacità litri	Potenza kW	Tensione V	Tempo di riscald. h/80 °C	Tempo di riscald. h/60 °C	ErP	No. EED	Prezzo di vendita IVA escl.
E 150	150	1,6 ♦	230	8	6	C	601707	2525.–
		2,0 ♦	230	6	4	C	601704	
		1,6 ♦	400	8	6	C	601708	
		2,0 ♦	400	6	4	C	601705	
		3,0 ♦	400	4	3	C	601702	
		3,0 ♦	3x400	4	3	C	601703	
E 200	200	2,0 ♦	230	8	6	C	601407	2660.–
		2,0 ♦	400	8	6	C	601408	
		2,6 ♦	400	6	4	C	601405	
		4,0 ♦	3x400	4	3	C	601403	
E 250	250	2,5 ♦	400	8	6	C	601508	2775.–
		3,3 ♦	400	6	4	C	601505	
		5,0 ♦	3x400	4	3	C	601503	
E 300	300	3,0 ♦	400	8	6	C	601608	2850.–
		3,0 ♦	3x400	8	6	C	601609	
		4,0 ♦	3x400	6	4	C	601606	
		6,0 ♦	3x400	4	3	C	601603	

**150 a 300 litri**

 con scambiatore termico  
 a tubo alettato incorporato


EW 150 – 300

EW 150	150	senza resistenza elettrica			C	600015	2715.–	
		1,6 ♦	230	8	6	C	600907	3055.–
		2,0 ♦	230	6	4	C	600904	
		1,6 ♦	400	8	6	C	600908	
		2,0 ♦	400	6	4	C	600905	
		3,0 ♦	400	4	3	C	600902	
EW 200	200	senza resistenza elettrica			C	600020	2900.–	
		2,0 ♦	230	8	6	C	601107	3250.–
		2,0 ♦	400	8	6	C	601108	
		2,6 ♦	400	6	4	C	601105	
		4,0 ♦	3x400	4	3	C	601103	
EW 250	250	senza resistenza elettrica			C	600025	2965.–	
		2,5 ♦	400	8	6	C	604808	3310.–
		3,3 ♦	400	6	4	C	604805	
		5,0 ♦	3x400	4	3	C	604803	
EW 300	300	senza resistenza elettrica			C	600030	3050.–	
		3,0 ♦	400	8	6	C	600808	3390.–
		3,0 ♦	3x400	8	6	C	600809	
		4,0 ♦	3x400	6	4	C	600806	
		6,0 ♦	3x400	4	3	C	600803	

♦ Potenza commutabile secondo necessità

Misure	H mm	H1 mm	H2 mm	B mm	T mm
E/EW 150	1342	910	432	547	547
E/EW 200	1596	1164	432	547	547
E/EW 250	1850	1418	432	547	547
E/EW 300	2104	1672	432	547	547

**Accessori**

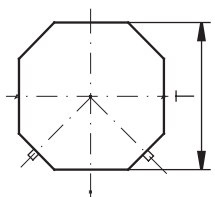
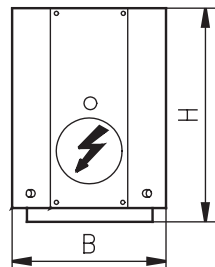
DEL EMP 2	Esecuzione E 150/200 approvato EMP, OFPC E 05-201 Cavo ALN 256-6002/256-6006	025108	800.–
DEL EMP 3	Esecuzione EW 150/200 approvato EMP, OFPC E 05-201 Cavo ALN 256-6002-256-6006	025109	800.–

**Osservazioni**

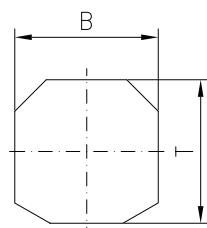
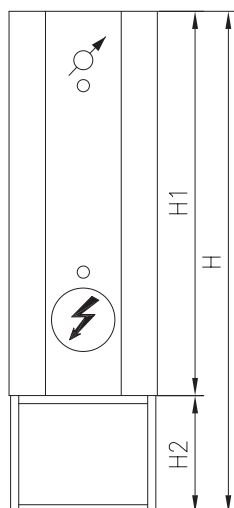
■ Prezzi incl. zoccolo portante. Senza zoccolo portante, riduzione del prezzo - CHF 145



Catalogo  
 Opuscolo No. 5.0

**120 a 300 litri**
**V4A**


E 120V6



E 150V6 - 300V6

Modello	Capacità litri	Potenza kW	Tensione V	Tempo di riscald. h/80 °C	ErP h/60 °C	No. EED	Prezzo di vendita IVA escl.
E 120V6	120	1,2	230	8	6	602307	3285.-
		1,2	400	8	6	602308	
		1,6	230	6	4	602304	
		1,6	400	6	4	602305	
		2,4	400	4	3	602302	
E 200V6	200	2,0	230	8	6	602407	4040.-
		2,0	400	8	6	602408	
		2,6	400	6	4	602405	
		4,0	3x400	4	3	602403	
E 250V6	250	2,5	400	8	6	602508	4190.-
		3,3	400	6	4	602505	
		5,0	3x400	4	3	602503	
E 300V6	300	3,0	400	8	6	602608	4390.-
		3,0	3x400	8	6	602609	
		4,0	3x400	6	4	602606	
		6,0	3x400	4	3	602603	

Misure	H mm	B mm	T mm
E 120V6	759	547	547

Misure	H mm	H1 mm	H2 mm	B mm	T mm
E 200V6	1596	1164	432	547	547
E 250V6	1850	1418	432	547	547
E 300V6	2104	1672	432	547	547

**Accessori**

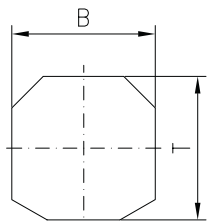
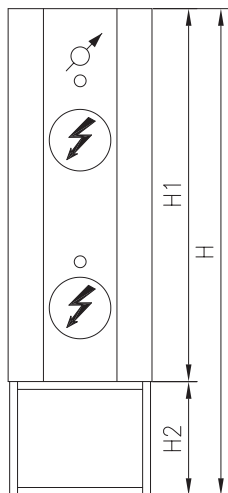
DEL EMP 1	DEL EMP 1 Esecuzione E/ES 050-120 omologazione EMP, BZS E 15-201	025107	555.-
DEL EMP 2	Exécution E 150/200 approuvée EMP, OFPC E 05-201 Câble ALN 256-6002/256-6006	025108	800.-
DEL EMP 3	Exécution EW 150/200 approuvée EMP, OFPC E 05-201 Câble ALN 256-6002-256-6006	025109	800.-

**Osservazioni**

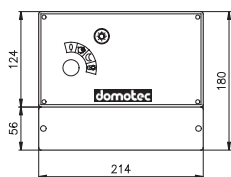
- Prezzi incl. zoccolo portante. Senza zoccolo portante, riduzione del prezzo - CHF 145
- Tutti modelli con il simbolo **V4A** sono modelli in acciaio inox.

Catalogo  
Opuscolo No. 5.0

Modello	Capacità litri	Potenza kW	Tensione V	Tempo di riscald. h/80 °C h/60 °C	ErP	No. EED	Prezzo di vendita IVA escl.
EA 300	300	3,0/3,0 ♦	400	8 6	C	601618	3605.-
		3,0/3,0 ♦	3x400	8 6	C	601619	
		4,0/4,0 ♦	3x400	6 4	C	601616	
		6,0/6,0 ♦	3x400	4 3	C	601613	

**300 litri**


EA 300



Comando automatico

♦ Potenza commutabile secondo necessità

Misure	H mm	H1 mm	H2 mm	B mm	T mm
EA 300	2104	1672	432	547	547

**Accessori**

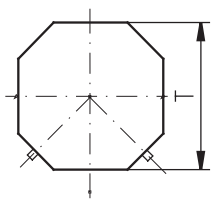
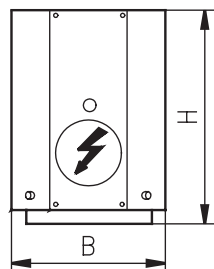
DST 535	Comando automatico a parete o a quadro	612535	1730.-
DEL EMP 2	Esecuzione E 150/200 omologazione EMP, BZS E 15-201	025108	800.-

**Osservazioni**

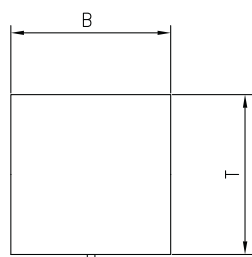
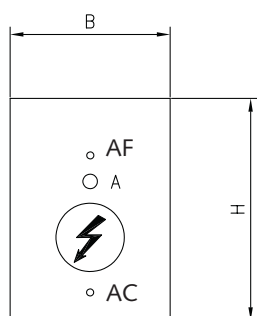
- Accessori per bollitori ad incasso vedi pagine 41 bis 43
- Prezzi incl. zoccolo portante. Senza zoccolo portante, riduzione del prezzo - CHF 145

Catalogo  
 Opuscolo No. 5.0

Modello	Capacità litri	Potenza kW	Tensione V	Tempo di riscald. h/80 °C h/60 °C		ErP	No. EED.	Prezzo di vendita IVA escl.
E 120 K	120	1,3	230	8	6	<b>C</b>	601402	2475.-
		1,6	230	6	4	<b>C</b>	601400	
		1,6	400	6	4	<b>C</b>	601411	
		2,4	230	4	3	<b>C</b>	601401	
		2,4	400	4	3	<b>C</b>	601412	
EC 120 K	120	1,3	230	8	6	<b>C</b>	601502	2430.-
		1,6	230	6	4	<b>C</b>	601511	
		1,6	400	6	4	<b>C</b>	601513	
		2,4	230	4	3	<b>C</b>	601507	
		2,4	400	4	3	<b>C</b>	601512	



E 120 K



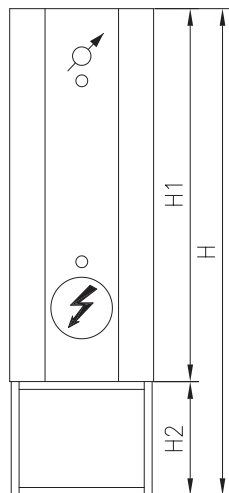
EC 120 K

Misure	H mm	B mm	T mm
E 120 K	760	547	547
EC 120 K	760	547	547

AF = Acqua fredda R ¾"

AC = Acqua calda R ¾"

Catalogo  
 Opuscolo No. 5.0

**200 a 300 litri**


E 200 K – 300 K

Modello	Capacità litri	Potenza kW	Tensione V	Tempo di riscald. h/80 °C	Tempo di riscald. h/60 °C	ErP	No. EED.	Prezzo di vendita IVA escl.
E 200 K	200	2,0	230	8	6	C	601808	2880.-
		2,0	400	8	6	C	601807	
		2,7	400	6	4	C	601805	
		3,0	400	4	3	C	601803	
E 250 K	250	3,0	400	8	6	C	601908	3015.-
		3,0	3x400	6	4	C	601907	
		4,0	3x400	4	3	C	601905	
		6,0	3x400	4	3	C	601903	
E 300 K	300	3,0	400	8	6	C	602108	3150.-
		3,0	3x400	8	6	C	602107	
		4,0	3x400	6	4	C	602105	
		6,0	3x400	4	3	C	602103	

Misure	H mm	H1 mm	H2 mm	B mm	T mm
E 200	1596	1164	432	547	547
E 250	1850	1418	432	547	547
E 300	2104	1672	432	547	547

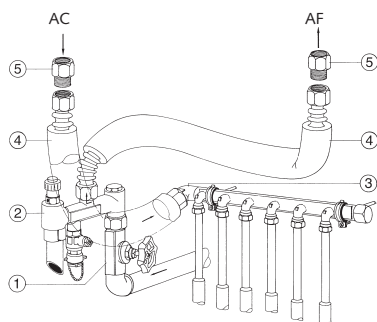
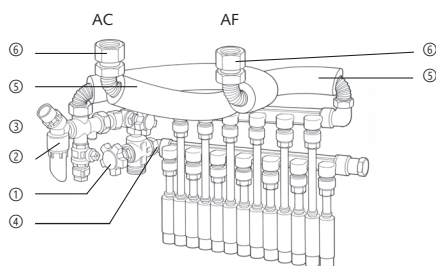
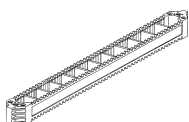
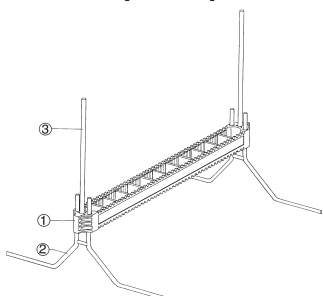
AF = Acqua fredda R 1"

AC = Acqua calda R 1"

**Osservazioni**

- Prezzi incl. zoccolo portante. Senza zoccolo portante, riduzione del prezzo - CHF 145

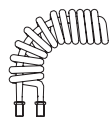
Catalogo	Modello	Descrizione	No. EED	Prezzo di vendita IVA escl.
Opuscolo No. 5.0				

**Maxibloc parete posteriore**

**Accessori**

DMI 328	Materiale per la prima fase di costruzione Set comprendente: ① 1 telaio di montaggio inferiore, DMI 301 ② 2 staffe di montaggio, DME 026 ③ 2 supporti di montaggio, DME 025 1 involucro di protezione 1 istruzione di montaggio	211328	85.-
DMI 301	Telaio di montaggio superiore (riutilizzabile)	211321	42.-
DMI 394	Materiale per la seconda fase di costruzione/installazione dei tubi Set comprendente: ① 1 rubinetto di distribuzione 1" x 3/4" ② 1 gruppo di sicurezza 3/4" ③ 1 gomito per distribuzione d'acqua calda 3/4", DMI 391 ④ 1 gomito per raccordatura distribuzione acqua fredda 3/4", DMI 390 ⑤ 2 tubi flessibili in acciaio con dadi a risvolto, 1" x 500 mm, DMI 362 ⑥ 2 nippel per allacciamento 1" x 1", DMI 386 1 istruzione di montaggio	211394	1330.-
DMI 393	Materiale per la seconda fase di costruzione/installazione dei tubi senza allacciamento del rubinetto acqua fredda Set comprendente: ① 1 rubinetto d'arresto 3/4", DMI 387 ② 1 gruppo di sicurezza 3/4", DMI 384 ③ 1 gomito per distribuzione di acqua calda 3/4", DMI 391 ④ 2 tubi flessibili in acciaio con dadi a risvolto, 1" x 500 mm, DMI 362 ⑤ 2 nippel per allacciamento 1" x 1", DMI 386 1 istruzione di montaggio	211389	995.-

Catalogo  
Opuscolo No. 5.0

Modello	Descrizione	No. EED	Prezzo di vendita IVA escl.
---------	-------------	---------	-----------------------------

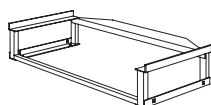


Scambiatore termico a tubo alettato

**Accessori**

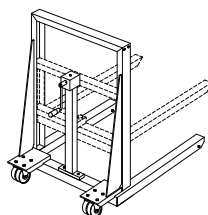
D23 EW07	Scambiatore termico a tubo alettato 0,7 m <sup>2</sup> Sovrapprezzo rispetto al 0,4 m <sup>2</sup>	120007	76.-
----------	---	--------	------

D23 EW10	Scambiatore termico a tubo alettato 1,0 m <sup>2</sup> Sovrapprezzo rispetto al 0,4 m <sup>2</sup>	120010	168.-
----------	---	--------	-------



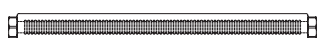
Zoccolo portante

D19 117	Zoccolo portante speciale DMI 373, altezza 150 mm, larghezza 557 mm Sovrapprezzo rispetto al DMI 461	019117	84.-
---------	--	--------	------



Domolift

D19 104	Domolift a noleggio per bollitori ad incasso	019104	116.-
---------	--	--------	-------



Tubo ondulato metallico

DMI 362	Tubo ondulato metallico 1" x 500 mm, con isolamento lunghezza 495 mm	211362	172.-
---------	---	--------	-------



Riduzione tubo ondulato

DMI 386	Riduzione tubo ondulato 1" filettatura interna/esterna	211386	52.-
---------	---	--------	------

**Bollitori**

DME 006	Raccordo isolante elettrico R 1/2"	212001	36.-
---------	------------------------------------	--------	------

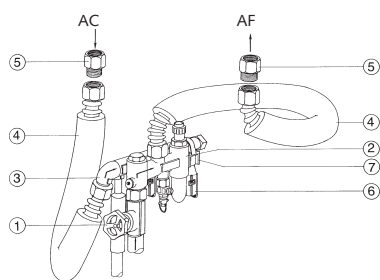
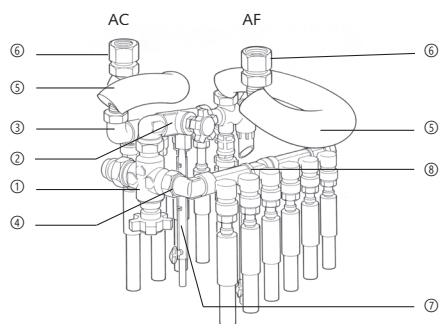
DME 007	Raccordo isolante elettrico R 3/4"	212002	52.-
---------	------------------------------------	--------	------

DME 008	Raccordo isolante elettrico R 1"	212003	68.-
---------	----------------------------------	--------	------

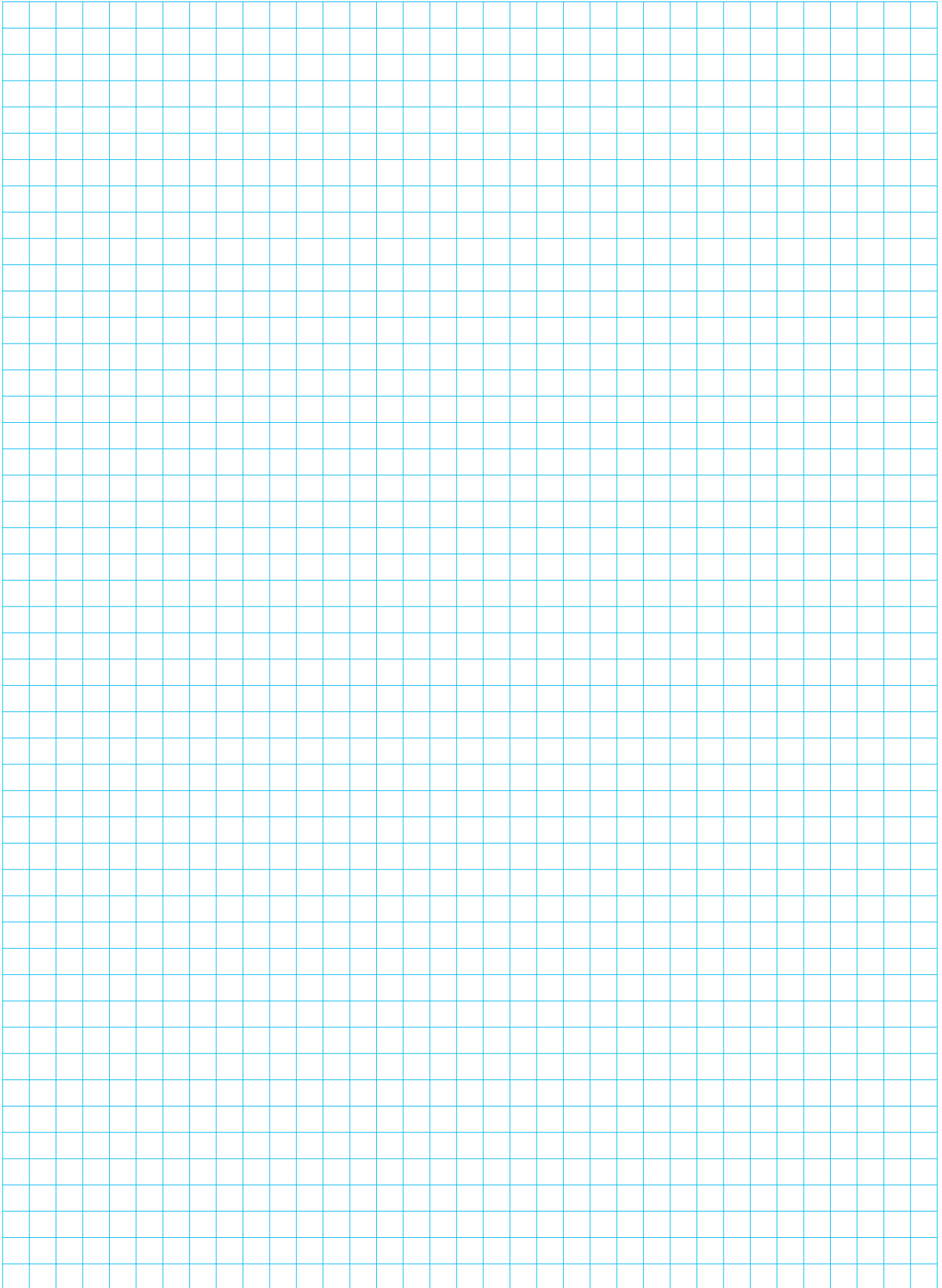
Catalogo  
Opuscolo No. 5.0

Modello      Descrizione

No.      Prezzo di  
EED      vendita  
IVA escl.

**Maxibloc centrale**

**Accessori**

DMI 358	Materiale di montaggio per la seconda fase di costruzione/installazione dei tubi Set comprendente: ① 1 rubinetto di distribuzione 1" x ¾" ② 1 gruppo di sicurezza ¾" ③ 1 gomito per distribuzione d'acqua calda ¾", DMI 391 ④ 1 gomito per raccordatura distribuzione acqua fredda ¾", DMI 390 ⑤ 2 tubi flessibili in acciaio con dadi a risvolto 1" x 500 mm, DMI 362 ⑥ 2 nippel per allacciamento 1" x 1", DMI 386 ⑦ 4 supporti telescopici con vite ad alette, DMI 398 ⑧ 1 fascetta a fissaggio rapido, DMI 396 1 istruzione di montaggio	211301	1390.-
DMI 359	Materiale di montaggio per la seconda fase di costruzione/installazione dei tubi, senza allacciamento del rubinetto acqua fredda Set comprendente: ① 1 rubinetto d'arresto ¾", DMI 387 ② 1 gruppo di sicurezza ¾", DMI 384 ③ 1 gomito per distribuzione d'acqua calda ¾", DMI 391 ④ 2 tubi flessibili in acciaio con dadi a risvolto 1" x 500 mm, DMI 362 ⑤ 2 nippel per allacciamento 1" x 1", DMI 386 ⑥ 2 supporti telescopici con vite ad alette, DMI 398 ⑦ 1 fascetta a fissaggio rapido, DMI 396 1 istruzione di montaggio	211302	1090.-



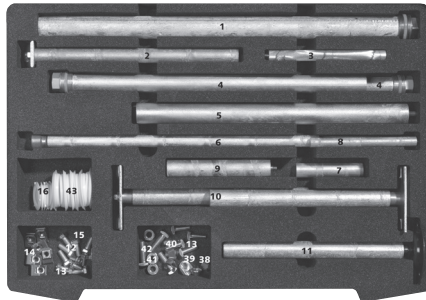
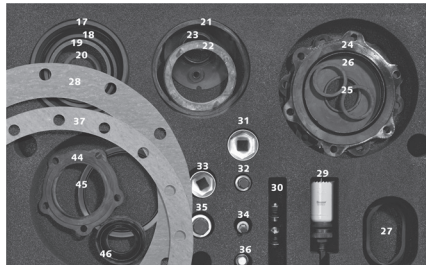


## Pezzi di ricambio / Accessori



Catalogo  
 Opuscolo No. 6

Modello	Utilizzo / Descrizione	No. EED	Prezzo di vendita IVA escl.
---------	------------------------	---------	-----------------------------



Valigetta di servizio

**Valigetta**

DSK 002	Valigetta con contenuto	110002	1030.-
---------	-------------------------	--------	--------

**NETTO****Anodi**

DSA 052	per W / WS 010-030 (A/B/D)	111050	24.-
DSA 054	per SHW / SYN 500-2000 / S 600-2000 / SW 600-2000 / SA 600-1000	111054	129.-
DSA 055	per S 150-450	111055	220.-
DSA 056	Anode per W/WS 010-030 (E/G) ø 21,5x110 con M 5X10mm Filettatura	111056	42.-
DSA 060	per EB 050/120	111060	84.-
DSA 065	per EB 200/300 / W / WH 050-200 (E)	911065	96.-
DSA 075	per W 050-200	111075	28.-
DSA 081	per W / WH 050-200(A/B) / WF S 200-500 (A/B) / E 050-300 (A/B/C)	211081	40.-
DSA 123	per W / WH 050-200 (C/D) / E 050-300 (D/E/F/G) S 200-500 (C/D/E)	111123	75.-
DSA 125	per W 010-030 (C)	111125	35.-

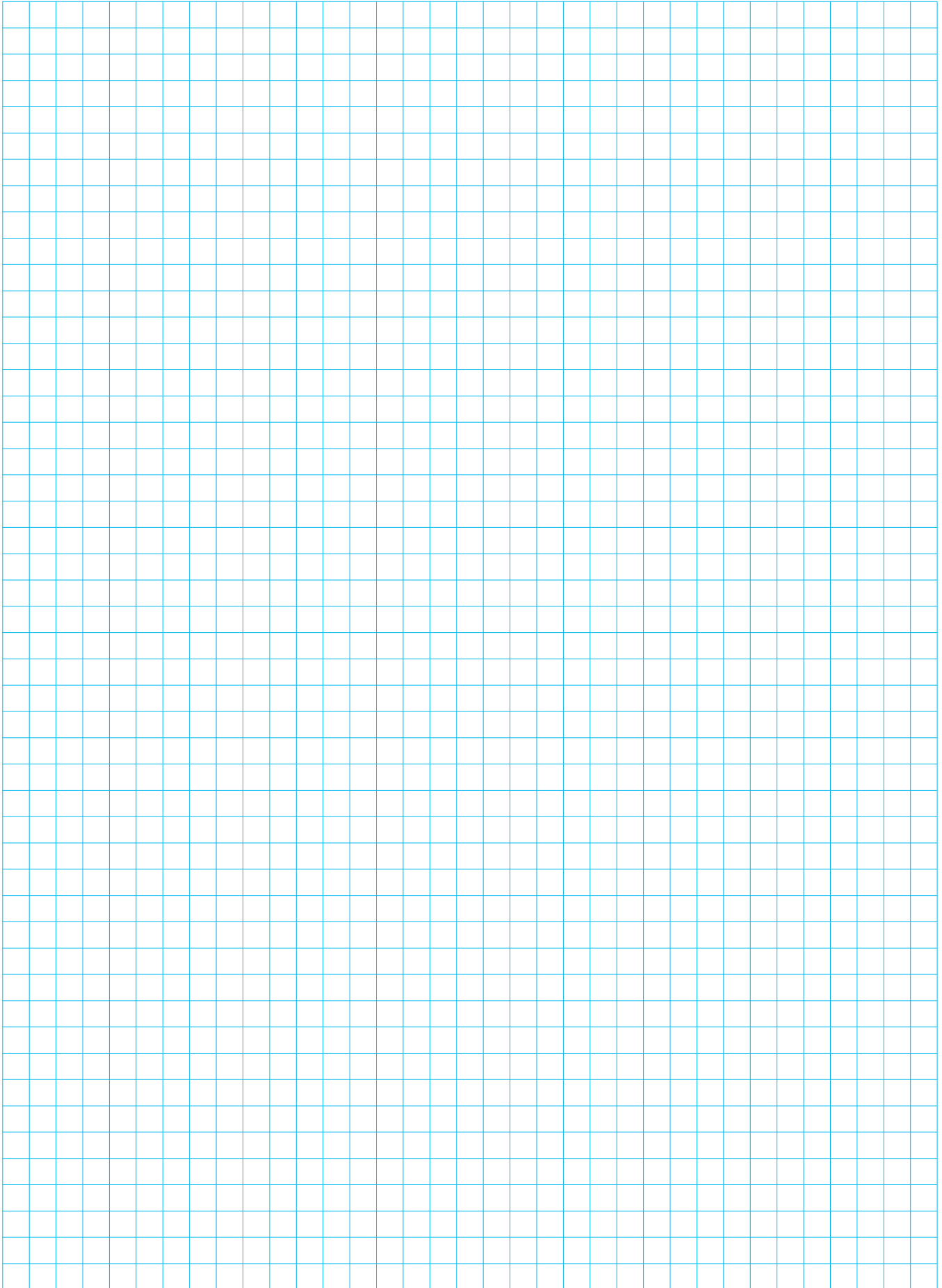
**Guarnizioni**

DKS 600	per W 015/030	110600	13.-
DKS 601	per S 150-450	110601	18.50
DKS 602	per W / E / S ...	110602	19.50
DKS 608	per W 010-030 (A/B/D)	110608	13.-
DKS 610	per EB 50 + 120	110610	68.-
DKS 612	per EB 200 + 300, S (E), E (G), W (E) und WH (E)	910612	19.-
DKS 613	per S/EB/SWPL 200/250 bis 01.12	910614	12.-
DKS 621	per DSA 055	110621	10.-
DKS 620	per DSA 091	910620	15.-
DKS 812	per S 600-1000 (C) / SHW 500-1000	110718	76.-
DKS 854	per S 600-1000 (C) / WF	110760	17.50
DKS 869	per W 010-030 (C)	110612	58.-
DKS 870	per W 010-030 (C)	110613	55.-
DKS 921	per S 600-1000 (D) / SHW 500-2000 (D)	110921	76.-
DKS 973	per NUOS 200/250/300	910973	41.-
DKS 976	W(S) 10/15/30 (G)	910976	13.-

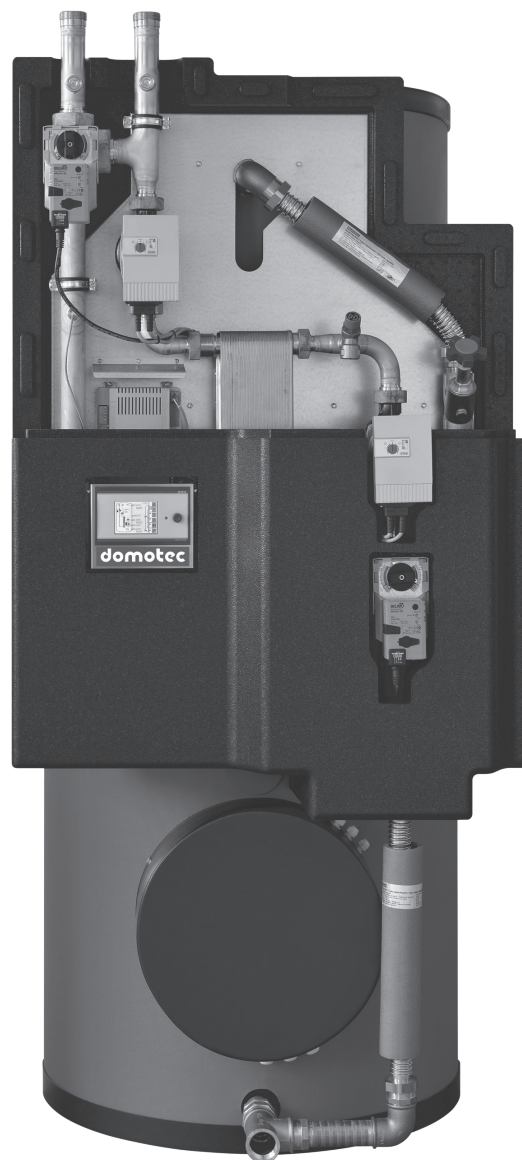
**Accessori**

DBE 925	Adesivo «Inspection» neutro	111945	0.20
DBE 926	Adesivo d'avviso / manutenzione boiler	111926	0.30
DKS 717	Coperchio in materia sintetica per W 050-200	210717	2.60
DKS 748	Coperchio di plastica, colore RAL 9010 bianco	210748	4.30
DME 071	Dadi a gabbia M8	210071	2.60
DME 073	Vite a testa esagonale M8x18	210073	0.80
DME 074	Vite a testa esagonale M8x20	210074	0.80
DME 319	Vite a testa esagonale M6x12	110092	1.-
DME 899	Fissaggio anodi per W 050-200	110899	28.-
DME 075	Molla di fissaggio per vite a flangia EB / S / E / W	110075	2.30
DME 104	Dado esagonale M8	110104	1.-
DME 105	Vite a testa quadrato M8x25	110105	1.90
DME 540	Dado esagonale M10	110540	0.80
DME 541	Vite a testa quadrato M10	110541	1.90

Catalogo Opuscolo No. 6	Modello	Utilizzo / Descrizione	No. EED	Prezzo di vendita IVA escl.
<b>Utensili</b>				
	DWZ 003	Supporto per chiave a tubo fisso ½" x6-Kt 12 mm	110006	30.–
	DWZ 005	Supporto per chiave a tubo fisso ½" x6-Kt SW 27	110008	25.–
	DWZ 006	Supporto per chiave a tubo fisso ½" x6-Kt SW 32	110009	30.–
	DWZ 007	Fresa cilindrica 33,3 mm	110010	76.–
	DWZ 008	Supporto per fresa cilindrica	110011	139.–



# Impianti di bollitori con scambiatori a placche Syncro



Catalogo  
Opuscolo No. 7.1

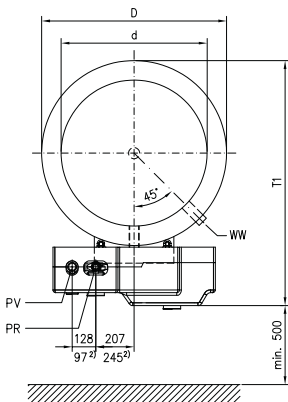
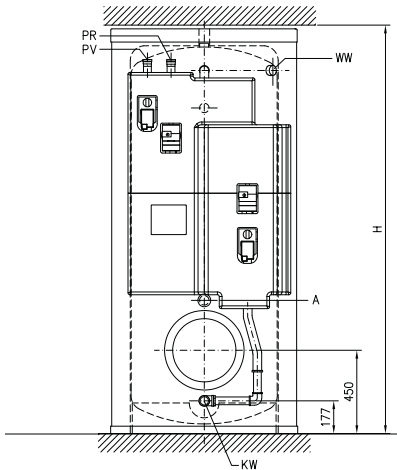
Modello

 Accumulatore  
litri

ErP

 No.  
EED

 Prezzo di  
vendita  
IVA escl.

**Syncro 550 a 1000 litri**  
con accumulatore smaltato


SYN 550 – 1000

**Esecuzione a miscelazione**

SYN 550 C2B	550	<b>B</b>	620520	15280.-
SYN 550 C3B	550	<b>B</b>	620530	15850.-
SYN 550 C5B	550	<b>B</b>	620550	17245.-
SYN 800 C2B	800	<b>C</b>	620820	17315.-
SYN 800 C3B	800	<b>C</b>	620830	17870.-
SYN 800 C5B	800	<b>C</b>	620850	19415.-
SYN1000 C2B	1000	<b>C</b>	621020	18185.-
SYN1000 C3B	1000	<b>C</b>	621030	18755.-
SYN1000 C5B	1000	<b>C</b>	621050	20325.-

**Esecuzione ad iniezione**

SYN 550 C2E	550	<b>B</b>	620521	16005.-
SYN 550 C3E	550	<b>B</b>	620531	16580.-
SYN 550 C5E	550	<b>B</b>	620551	17980.-
SYN 800 C2E	800	<b>C</b>	620821	18050.-
SYN 800 C3E	800	<b>C</b>	620831	18615.-
SYN 800 C5E	800	<b>C</b>	620851	20155.-
SYN1000 C2E	1000	<b>C</b>	621021	18920.-
SYN1000 C3E	1000	<b>C</b>	621031	19490.-
SYN1000 C5E	1000	<b>C</b>	621051	21060.-

**Esecuzione per pompa di calore**

SYN 550 C6W	550	<b>B</b>	620562	16755.-
SYN 800 C6W	800	<b>C</b>	620862	18915.-
SYN1000 C6W	1000	<b>C</b>	621062	19825.-

**Accumulatore tampone aggiuntivo**  
smaltato

SYN 550 SP	550	<b>B</b>	620590	3385.-
SYN 800 SP	800	<b>C</b>	620890	5250.-
SYN1000 SP	1000	<b>C</b>	621090	6050.-

Misure	H mm	D mm	d mm	T1 mm
SYN/SP 550	2107	810	650	1126
SYN/SP 800	2167	1000	790	1324
SYN/SP1000	2208	1000	790	1324

**Osservazioni**

- La dimensione H definisce l'altezza della stanza richiesta (comprese le connessioni necessarie)

Catalogo  
Opuscolo No. 7.1

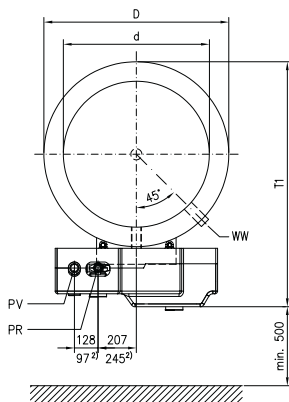
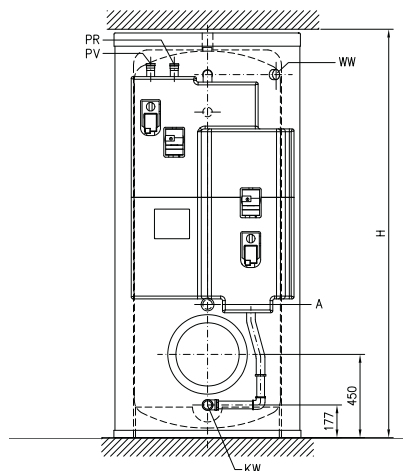
Modello

 Accumulatore  
litri

ErP

 No.  
EED

 Prezzo di  
vendita  
IVA escl.

**Syncro 550 a 2000 litri**
**V4A**


SYN 550 – 2000

**Esecuzione a miscelazione**

SYN 550V6 C2B	550	B	630520	19025.-
SYN 550V6 C3B	550	B	630530	19595.-
SYN 550V6 C5B	550	B	630550	21095.-
SYN 800V6 C2B	800	C	630820	21315.-
SYN 800V6 C3B	800	C	630830	21850.-
SYN 800V6 C5B	800	C	630850	23470.-
SYN1000V6 C2B	1000	C	631020	22340.-
SYN1000V6 C3B	1000	C	631030	22870.-
SYN1000V6 C5B	1000	C	631050	24530.-
SYN1500V6 C2B	1500	C	631520	26390.-
SYN1500V6 C3B	1500	C	631530	26925.-
SYN1500V6 C5B	1500	C	631550	28650.-
SYN2000V6 C2B	2000	C	632020	29455.-
SYN2000V6 C3B	2000	C	632030	29995.-
SYN2000V6 C5B	2000	C	632050	31790.-

**Esecuzione ad iniezione**

SYN 550V6 C2E	550	B	630521	19750.-
SYN 550V6 C3E	550	B	630531	20325.-
SYN 550V6 C5E	550	B	630551	21830.-
SYN 800V6 C2E	800	C	630821	22015.-
SYN 800V6 C3E	800	C	630831	22550.-
SYN 800V6 C5E	800	C	630851	24160.-
SYN1000V6 C2E	1000	C	631021	23030.-
SYN1000V6 C3E	1000	C	631031	23560.-
SYN1000V6 C5E	1000	C	631051	25220.-
SYN1500V6 C2E	1500	C	631521	27090.-
SYN1500V6 C3E	1500	C	631531	27625.-
SYN1500V6 C5E	1500	C	631551	29340.-
SYN2000V6 C2E	2000	C	632021	30150.-
SYN2000V6 C3E	2000	C	632031	30685.-
SYN2000V6 C5E	2000	C	632051	32480.-

**Esecuzione per pompa di calore**

SYN 550V6 C6W	550	B	630562	20605.-
SYN 800V6 C6W	800	C	630862	22990.-
SYN1000V6 C6W	1000	C	631062	24050.-
SYN1500V6 C6W	1500	C	631562	28170.-
SYN2000V6 C6W	2000	C	632062	31310.-

**Accumulatore tampone aggiuntivo**
**V4A**

SYN 550V6 SP	550	B	630590	6630.-
SYN 800V6 SP	800	C	630890	9095.-
SYN1000V6 SP	1000	C	631090	10725.-
SYN1500V6 SP	1500	C	631590	14000.-
SYN2000V6 SP	2000	C	632090	17575.-

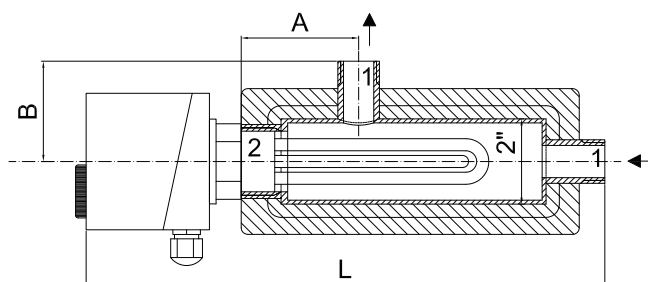
Misure	H mm	D mm	d mm	T1 mm
SYN/SP 550V6	2090	850	650	1167
SYN/SP 800V6	2085	990	790	1313
SYN/SP1000V6	2345	990	790	1313
SYN/SP1500V6	2227	1200	1000	1529
SYN/SP2000V6	2256	1400	1200	1733

**Osservazioni**

- Esecuzione **V4A** per più di 6 bar e accumulatore speciale su richiesta.
- La dimensione H definisce l'altezza della stanza richiesta (comprese le connessioni necessarie)

Catalogo Opuscolo No. 7.1	Modello	Descrizione	No. EED	Prezzo di vendita IVA escl.
<b>Accessori</b>				
	D90 300	Messa in esercizio Syncro	090300	875.- <b>NETTO</b>
	D90 300WP1	Messa in esercizio Syncro (versione termopompa)	090320	1025.- <b>NETTO</b>
	D90 303	Messa in esercizio centralina di circolazione	090303	195.- <b>NETTO</b>
	D22 020	Prefornitura copertura antipolvere per accumulatore 500 a 2000 l	022020	325.-
	D22 025	Involucro di protezione da cantiere Accumulatore e accessori in fornitura unica	022025	250.-
	D19 175	Anodo a corrente estranea per Syncro 1100 a 2000 litri	019175	810.-
	D19 176	Anodo a corrente estranea per Syncro 550 litri	019176	810.-
	D19 177	Anodo a corrente estranea per Syncro 800 litri	019177	810.-
	DTS 119	Secondo paio di sonde per esercizio modulare dell'accumulatore	112119	78.-
	D25 102	Stazione di circolazione	599102	3875.-
	DMI 012	Regolatore della circolazione 3/4" con collegamenti a vite	211012	375.-
	DMI 028	Valvola antiritorno 3/4" con collegamenti a vite	211018	158.-
	DED 2.0	Corpo riscaldante circolazione 2,0 kW	805300	1210.-
	DED 3.0	Corpo riscaldante circolazione 3,0 kW	805301	1255.-
	DED 4.5	Corpo riscaldante circolazione 4,5 kW	805302	1320.-
	DED 6.0	Corpo riscaldante circolazione 6,0 kW	805303	1370.-
	DED 7.5	Corpo riscaldante circolazione 7,5 kW	805304	1525.-

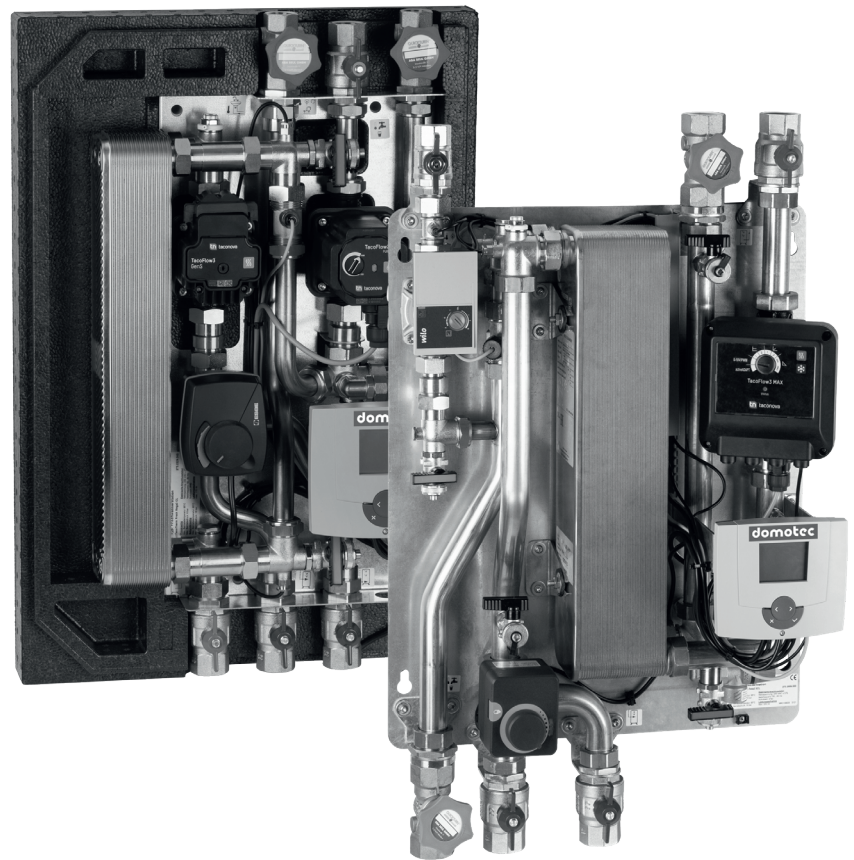
Misure	A mm	B mm	L mm	1	2
DED 2.0/3.0/4.5	76,8	74	700	R 1"	Rp 1½"
DED 6.0/7.5	81,2	74	910	R 1¼"	Rp 1½"



DED 2.0 - 7.5



# Stazione per acqua sanitaria Cronus



Catalogo  
Opuscolo No. 7.2

Modello

Descrizione

No.

EED

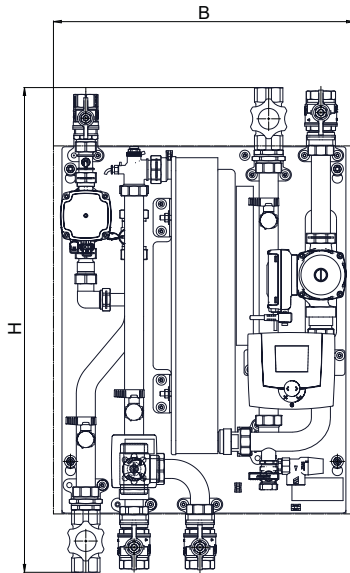
Prezzo di  
vendita  
IVA escl.**Cronus**

CRO 025 ST

Stazione per acqua sanitaria fino a 23 l/min. ● con 60 °C con flusso primario 70 °C

430029

3260.-



CRO 025 STZ

Stazione per acqua sanitaria fino a 23 l/min. ● con 60 °C con flusso primario 70 °C con circolazione

430030

3825.-

CRO 025 STZS

Stazione per acqua sanitaria fino a 23 l/min. ● con 60 °C con flusso primario 70 °C con circolazione stratificazione

430031

4410.-

CRO 050

Stazione per acqua sanitaria fino a 34 l/min. ● con 60 °C con flusso primario 70 °C

430050

3725.-

CRO 050 Z

Stazione per acqua sanitaria fino a 34 l/min. ● con 60 °C con flusso primario 70 °C con circolazione

430051

4165.-

CRO 050 ZS

Stazione per acqua sanitaria fino a 34 l/min. ● con 60 °C con flusso primario 70 °C con circolazione stratificazione

430052

5365.-

CRO 070

Stazione per acqua sanitaria fino a 63 l/min. ● con 60 °C con flusso primario 70 °C

430070

6860.-

CRO 070 Z

Stazione per acqua sanitaria fino a 63 l/min. ● con 60 °C con flusso primario 70 °C con circolazione

430071

7470.-

CRO 070 ZS

Stazione per acqua sanitaria fino a 63 l/min. ● con 60 °C con flusso primario 70 °C con circolazione stratificazione

430072

7920.-

CRO 100

Stazione per acqua sanitaria fino a 97 l/min. ● con 60 °C con flusso primario 70 °C

430200

8495.-

CRO 100 Z

Stazione per acqua sanitaria fino a 97 l/min. ● con 60 °C con flusso primario 70 °C con circolazione

430201

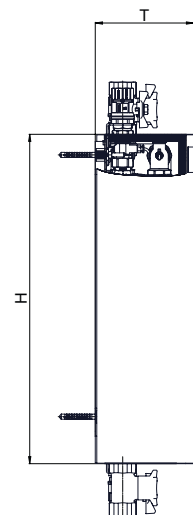
9160.-

CRO 100 ZS

Stazione per acqua sanitaria fino a 97 l/min. ● con 60 °C con flusso primario 70 °C con circolazione stratificazione

430202

9600.-



CRO 100 ZS

Misure

H mm

B mm

T mm

CRO 025

685

470

193

CRO 050

685

470

193

CRO 070

854

530

194

CRO 100

854

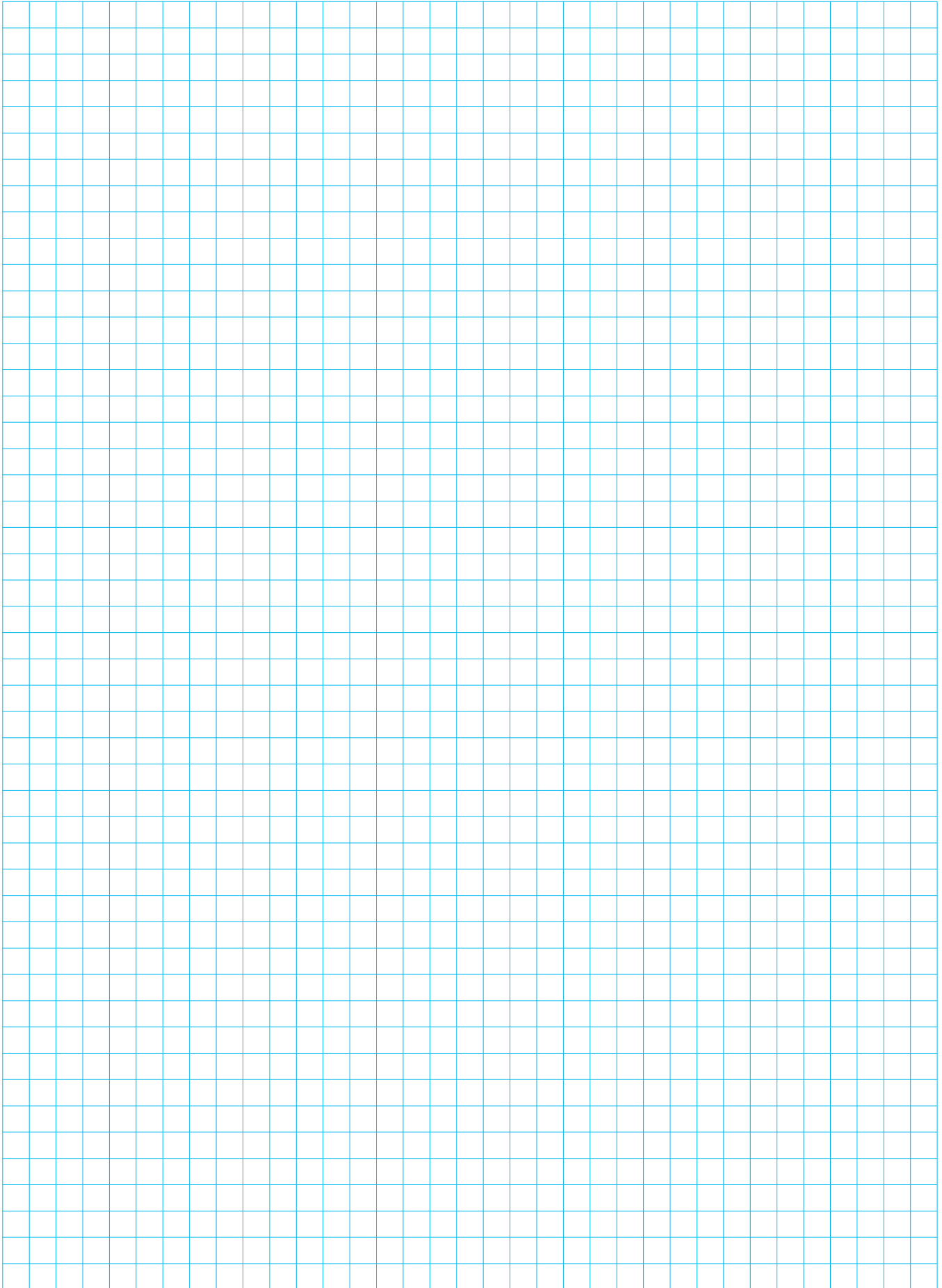
530

194

**Osservazioni**

■ Gli articoli con il ● non sono articoli a magazzino, tempi di consegna su richiesta

Catalogo Opuscolo No. 7.2	Modello	Descrizione	No. EED	Prezzo di vendita IVA escl.
<b>Accessori Cronus</b>				
	DFM 307	Set di circolazione per CRO 025/050/070/100	430107	770.-
	DFM 308	Ristratificazione di accumulo DN32 per CRO 025/050	430108	785.-
	DFM 309	Ristratificazione di accumulo DN50 per CRO 050/070/100	430109	1045.-
	DFM 310	Kit di montaggio tubi di base cascata per CRO 025/050	430110	2390.-
	DFM 311	Kit di montaggio tubi di estensione cascata per CRO 025/050	430111	1735.-
	DFM 313	Interfaccia ModBus RTU per CRO 025/050/070/100	430113	650.-
	DFM 314	Set di base cascade per CRO 070/100	430120	2235.-
	DFM 324	Set di ampliamento per CRO 070/100	430122	2095.-
	D90 800	Messa in funzione senza cascade per CRO 025/050/070/100	090800	985.-
	D90 801	Messa in funzione modulo aggiuntivo Cronus Cascade per CRO 025/050/070/100	090801	105.-



# Bollitori solari Solaris

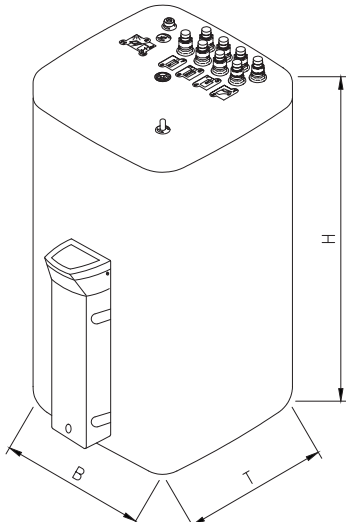


Catalogo  
Opuscolo No. 8.1

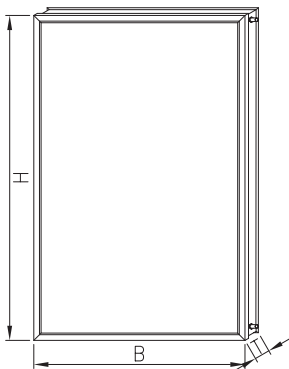
Modello	Descrizione	ErP	No. EED	Prezzo di vendita IVA escl.
SOL SCS 538/16/0-DB Solaris 500			● 800515	3740.-
SOL SCS 538/16/16-DB Solaris 500			● 800516	4180.-

**Bollitori solari Solaris  
Sistema Drain-Back**

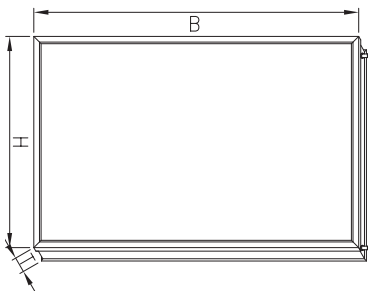
SOL SCS 538 = 500 litri  
DB = Sistema Drain-Back



SOL SCS 328 – 538



Collettore V = verticale



Collettore H = orizzontale

**Esecuzione Drain-Back / sul tetto**

Impianto solare composto da:

- Gruppo di carica compatto e regolatore montati sull'accumulatore
- Tubazione di collegamento di 20 m (PEX-AL), incl. cavo per la sonda, isolata
- Collettori piatti per superficie aperta da 2,35 m<sup>2</sup>
- Accessori di montaggio per montaggio sul tetto, incl. conversa
- Miscelatore termostatico come protezione antiustioni

SOL 2 HP DB	Impianto solare con 2 collettori (orizzontale) sul tetto	803036	7185.-
SOL 3 HP DB	Impianto solare con 3 collettori (orizzontale) sul tetto	803037	9295.-
SOL 4 HP DB	Impianto solare con 4 collettori (orizzontale) sul tetto	803038	11385.-
SOL 5 HP DB	Impianto solare con 5 collettori (orizzontale) sul tetto	803039	13485.-
SOL 2 VP DB	Impianto solare con 2 collettori (verticale) sul tetto	803040	7005.-
SOL 3 VP DB	Impianto solare con 3 collettori (verticale) sul tetto	803041	9015.-
SOL 4 VP DB	Impianto solare con 4 collettori (verticale) sul tetto	803042	11010.-
SOL 5 VP DB	Impianto solare con 5 collettori (verticale) sul tetto	803043	13020.-

**Esecuzione Drain-Back / tetto piano**

Impianto solare composto da:

- Gruppo di carica compatto e regolatore montati sull'accumulatore
- Tubazione di collegamento di 20 m (PEX-AL), incl. cavo per la sonda, isolata
- Collettori piatti per superficie aperta da 2,35 m<sup>2</sup>
- Accessori di montaggio per montaggio sul tetto, incl. conversa
- Miscelatore termostatico come protezione antiustioni

SOL 2 HPF DB	Impianto solare con 2 collettori (orizzontale) sul tetto piano	● 803044	7740.-
SOL 3 HPF DB	Impianto solare con 3 collettori (orizzontale) sul tetto piano	● 803045	10030.-
SOL 4 HPF DB	Impianto solare con 4 collettori (orizzontale) sul tetto piano	● 803046	12305.-
SOL 5 HPF DB	Impianto solare con 5 collettori (orizzontale) sul tetto piano	● 803047	14600.-

**Osservazioni**

- Gli articoli con il ● non sono articoli a magazzino, tempi di consegna su richiesta

Catalogo Opuscolo No. 8.1	Modello	Descrizione	ErP	No. EED	Prezzo di vendita IVA escl.
------------------------------	---------	-------------	-----	------------	-----------------------------------

**Esecuzione Drain-Back / tetto piano**

SOL 2 VPF DB	Impianto solare con 2 collettori (verticale) sul tetto piano	●	803048	7605.-
SOL 3 VPF DB	Impianto solare con 3 collettori (verticale) sul tetto piano	●	803049	9870.-
SOL 4 VPF DB	Impianto solare con 4 collettori (verticale) sul tetto piano	●	803050	12130.-
SOL 5 VPF DB	Impianto solare con 5 collettori (verticale) sul tetto piano	●	803051	14395.-

**Bollitori solari Solaris  
Sistema a pressione**

SOL SCS 328/14/0-P Solaris 300	●	800517	3380.-
SOL SCS 538/16/0-P Solaris 500	●	800518	4180.-
SOL SCS 538/16/16-P Solaris 500	●	800519	4795.-

SOL SCS 328 = 300 litri

SOL SCS 538 = 500 litri

P = Sistema a pressione

**Esecuzione sistema a pressione / sul tetto**

Impianto solare composto da:

- Gruppo di carica compatto e regolatore montati sull'accumulatore
- Tubazione di collegamento di 15 m (tubo ondulato in acciaio inox), incl. cavo per la sonda, completo di isolamento
- Collettori piatti per superficie aperta da 2,35 m<sup>2</sup>
- Accessori di montaggio per montaggio sul tetto, incl. conversa
- Miscelatore termostatico come protezione antiustioni
- Completo di stazione a pressione e di regolatore solare di pressione

**Orizzontale**

SOL 2 HP P	Impianto solare con 2 collettori (orizzontale) sul tetto		803052	7630.-
SOL 3 HP P	Impianto solare con 3 collettori (orizzontale) sul tetto		803053	9695.-
SOL 4 HP P	Impianto solare con 4 collettori (orizzontale) sul tetto		803054	12305.-
SOL 5 HP P	Impianto solare con 5 collettori (orizzontale) sul tetto		803055	14285.-

**Verticale**

SOL 2 VP P	Impianto solare con 2 collettori (verticale) sul tetto		803056	7440.-
SOL 3 VP P	Impianto solare con 3 collettori (verticale) sul tetto		803057	9425.-
SOL 4 VP P	Impianto solare con 4 collettori (verticale) sul tetto		803058	11945.-
SOL 5 VP P	Impianto solare con 5 collettori (verticale) sul tetto		803059	13820.-

Collettore H = Orizzontale / Collettore V = Verticale

DB = Sistema Drain-Back / P = Sistema a pressione

**Osservazioni**

- Gli articoli con il ● non sono articoli a magazzino, tempi di consegna su richiesta

Catalogo Opuscolo No. 8.1	Modello	Descrizione	No. EED	Prezzo di vendita IVA escl.
------------------------------	---------	-------------	------------	-----------------------------------

**Esecuzione Drain-Back / tetto piano**

Impianto solare composto da:

- Gruppo di carica compatto e regolatore montati sull'accumulatore
- Tubazione di collegamento di 15 m (tubo ondulato in acciaio inox), incl. cavo per la sonda, completo di isolamento
- Collettori piatti per superficie aperta da 2,35 m<sup>2</sup>
- Accessori di montaggio per montaggio sul tetto, incl. conversa
- Miscelatore termostatico come protezione antiustioni
- Completo di stazione a pressione e di regolatore solare di pressione

SOL 2 HPF P	Impianto solare con con 2 collettori (orizzontale) sul tetto piano	●	803060	8340.-
SOL 3 HPF P	Impianto solare con con 3 collettori (orizzontale) sul tetto piano	●	803061	10615.-
SOL 4 HPF P	Impianto solare con con 4 collettori (orizzontale) sul tetto piano	●	803062	13545.-
SOL 5 HPF P	Impianto solare con con 5 collettori (orizzontale) sul tetto piano	●	803063	15825.-
SOL 2 VPF P	Impianto solare con con 2 collettori (verticale) sul tetto piano	●	803064	8195.-
SOL 3 VPF P	Impianto solare con con 3 collettori (verticale) sul tetto piano	●	803065	10460.-
SOL 4 VPF P	Impianto solare con con 4 collettori (verticale) sul tetto piano	●	803066	13345.-
SOL 5 VPF P	Impianto solare con con 5 collettori (verticale) sul tetto piano	●	803067	15625.-

Collettore H = Orizzontale / Collettore V = Verticale  
DB = Sistema Drain-Back / P = Sistema a pressione

Misure	H mm	T mm	B mm
SOL SCS 328	1548	760	590
SOL SCS 538	1558	930	785
Collettore solare H	1300	95	2000
Collettore solare V	2000	95	1300

**Accessori sistema a pressione + Drain-Back**

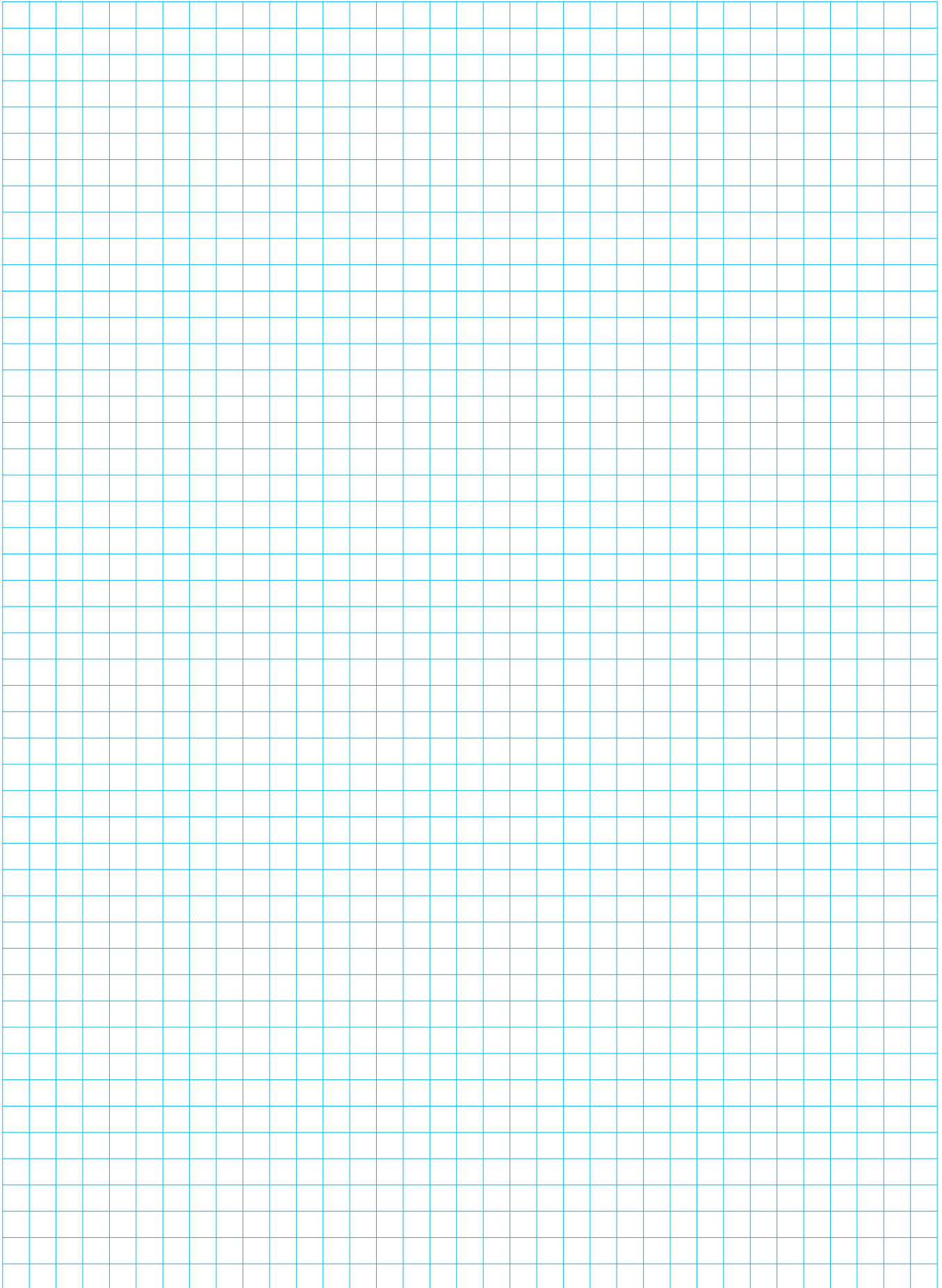
D90 310	Messa in esercizio Solaris	090310	425.-
<b>NETTO</b>			
DSO IDM+1	Pacchetto per montaggio nel tetto per ogni ulteriore collettore (verticale) per Solaris	800557	335.-
DSO HK6	Corpo riscaldante elettrico per Solaris con termostato di regolazione e di sicurezza, 230/400 V~, 2,0/4,0/6,0 kW Profondità di immersione 1000 mm	800089	975.-
DSO ZKL	Lancia di circolazione per il collegamento della circolazione acqua calda, per i seguenti modelli: Solaris / GCU / HPSU compact	800559	170.-

**Osservazioni**

- Gli articoli con il ● non sono articoli a magazzino, tempi di consegna su richiesta



Catalogo Opuscolo No. 8.1	Modello	Descrizione	No. EED	Prezzo di vendita IVA escl.
<b>Accessori impianto a pressione + Drain-Back</b>				
	DSO TS	Gusci portanti (5 pezzi da 1,3 m) come sostegno della tubazione di collegamento in materia sintetica Solaris del sistema Drain-Back	803279	42.-
	DSO BS	Basamento in cemento per montaggio su tetto piano di collettori H26P e V26P	800569	285.-
	DSO CON XV 80	Prolungamento della condotta di collegamento (in caso di raccordo alternato) richiesto a partire da 3 collettori	800550	305.-
	DHE 549	Valvola di commutazione a tre vie 1" filettatura maschio con azionamento a motore 230V, tempo di commutazione 6 sec.	800035	280.-
<b>Accessori sistema Drain-Back</b>				
	DSO CON X 50	Prolungamento della condotta di raccordo dei collettori 5 m	800548	240.-
	DSO CON X100	Prolungamento della condotta di raccordo dei collettori 10 m	800549	325.-
<b>Accessori impianto a pressione</b>				
	DSO CONRVP	Collegamento per serie di collettori Solaris Set di collegamento per il raccordo di due serie di collettori sovrapposti	● 803237	215.-
	DSO CON SX2 B (P-)	Set di potenziamento accumulatore per il collegamento di 2 accumulatori con 1 campo di collettori	803287	700.-
	DSO CON15P16	Set di collegamento per impianto solare a DN 16, larghezza 15 m	803264	1010.-
	DSO CONCP16	Set di collegamento per impianto solare a pressione DN 16	803281	151.-
	DSO CONXP16	Collegamento tubazione per impianto solare a pressione DN 16	803282	85.-
	DSO CON15P20	Tubazione per impianto solare a pressione DN 20, larghezza 15 m	803265	1265.-
	DSO CONCP20	Set di collegamento per impianto solare a pressione DN 20	803283	215.-
	DSO CONXP20	Collegamento tubazione per impianto solare a pressione DN 20	803284	60.-
	DSO RCP	Materiale di montaggio per impianto solare a pressione	803268	415.-
	DSO CONLCP	Collegamento in serie per impianto solare a pressione	803294	325.-
	DSO MAG S 25	Vaso di espansione a membrana 25 Litri	803266	335.-
	DSO MAG S 35	Vaso di espansione a membrana 35 Litri	803267	400.-
	DSO SOL 5F	20 litri di fluido solare pronto in tanica campo d'impiego fino a -28 °C	803269	146.-
	DSO FIXADDP	Gancio di sicurezza per solare (set à 2 pezzi)	803295	151.-

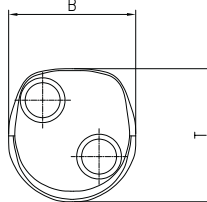
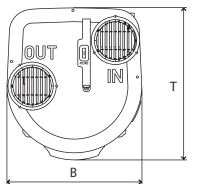
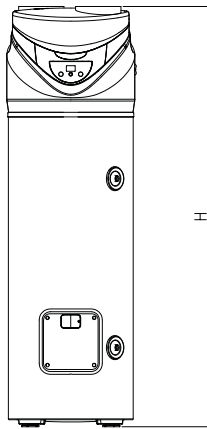
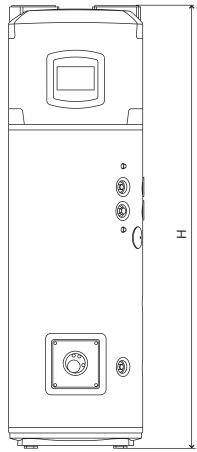


# Bollitori a pompa di calore NUOS



Catalogo  
 Opuscolo No. 8.2

Modello	Capacità litri	Descrizione	ErP	No. EED	Prezzo di vendita IVA escl.
---------	----------------	-------------	-----	---------	-----------------------------


 NUOS III S  
 200 – 250 W1/W2

 NUOS P S  
 240 / 240W

**Modelli a colonna**

NUOS III S 200	200		A+	806250	4155.-
NUOS III S 250	250		A+	806251	4385.-
NUOS III S 250W1	250	Scambiatore termico aggiuntivo	A+	806255	4645.-
NUOS III S 250W2	250	2 scambiatori termici aggiuntivi	A+	806256	4915.-
NUOS II S 270 S	270	Split con unità esterna separata	A	806260	4555.-

**Modelli economico**

NUOS P S 240	240		A	806320	3305.-
--------------	-----	--	---	--------	--------

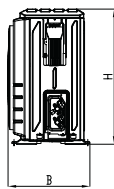
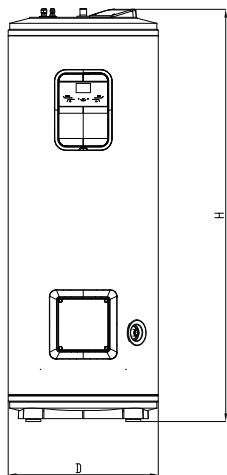
Misure	H mm	B mm	T mm	kg
--------	------	------	------	----

**Modelli a colonna**

NUOS III S 200	1737	600	680	90
NUOS III S 250	1997	600	680	95
NUOS III S 250W1	1997	600	680	115
NUOS III S 250W2	1997	600	680	130
NUOS II S 270 S	1665	600	632	76
NUOS P S 240	1926	584	614	92

**Unità esterna**

NUOS II S 270 S	556	832	337	32
-----------------	-----	-----	-----	----



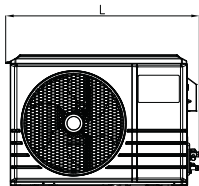
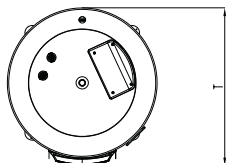
NUOS II S 270 S

**Accessori modelli a colonna**

DWP BS	Zoccolo in cemento (2 pezzi)	030071	205.-
DWP AVF WPW	Piedini antivibrazione (4 pezzi)	830049	93.-
DWP WKS	Mensola murale per apparecchi esterni	830022	230.-
DME 007	Raccordo isolante elettrico R 3/4"	212002	52.-
DWP SKS 04-16	Basamento di supporto per unità esterna	830110	820.-

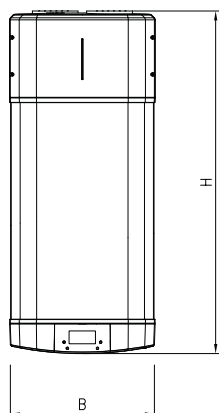
**Messa in esercizio**

D90 631	Messa in esercizio e istruzione del cliente finale NUOS II S 200/250/W1/W2 NUOS W 110 NUOS P S 240	090631	250.- <b>NETTO</b>
---------	---	--------	-----------------------

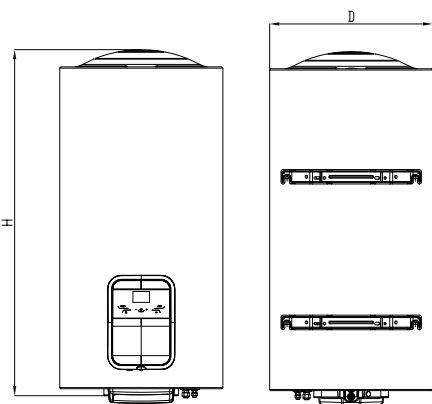
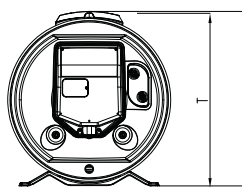
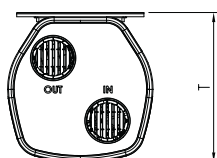


Catalogo  
 Opuscolo No. 8.2

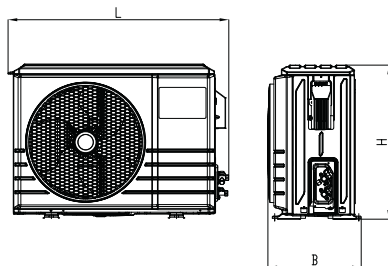
Modello	Capacità litri	Descrizione	ErP	No. EED	Prezzo di vendita IVA escl.
---------	----------------	-------------	-----	---------	-----------------------------



NUOS W 110



NUOS II 150 S


**Modelli a muro**

NUOS W 110	110		A+	806252	3385.-
NUOS W 150	150		A+	806253	3730.-
NUOS II W 150 S	150	Split con unità esterna separata	A	806262	3780.-

Misure	H mm	B mm	T mm	kg
--------	------	------	------	----

**Modelli a muro**

NUOS W 110	1403	506	520	50
NUOS W 150	1659	506	520	59
NUOS II W 150 S accumulatore	1200	560	600	60

**Unità esterna**

NUOS II W 150 S	556	832	337	32
-----------------	-----	-----	-----	----

**Accessori modelli a muro**

DWP BS	Zoccolo in cemento (2 pezzi)	030071	205.-
DWP AVF WPW	Piedini antivibrazione (4 pezzi)	830049	93.-
DWP WKS	Mensola murale per apparecchi esterni	830022	230.-
DME 006	Raccordo dielettrico R 1/2"	212001	36.-
DWP KM NUOS	Agente frigorifero R134A per 100g	830052	10.-
DWP VKML +/-	Montaggio delle condotte di agente frigorifero mat. incl. (al metro)	830112	110.-
DWP NKM	Riempimento di agente frigorifero, escluso il frigorifero	830051	75.-
DWP SKS 04-16	Basamento di supporto per unità esterna	830110	820.-
WPW 064	Piedistallo di servizio per NUOS W/E	301802	125.-

**Messa in esercizio**

D90 631	Messa in esercizio e istruzione del cliente finale NUOS II S 200/250/W1/W2 NUOS W 110 NUOS P S 240	090631	250.- <b>NETTO</b>
D90 630	Posa del tubo refrigerante Lunghezza max. 8 m incl. messa in esercizio e istruzione del cliente finale NUOS II S 270 S/W 150 S e	090630	850.- <b>NETTO</b>

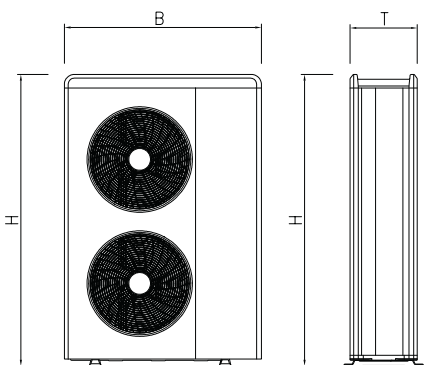
**Osservazioni**

- Un possibile prolungamento del tubo refrigerante a 20m è possibile con i modelli NUOS II S 270 S e NUOS II W 150 S ad un costo aggiuntivo

Catalogo Opuscolo No. 8.2	Modello	Descrizione	No. EED	Prezzo di vendita IVA escl.
<b>Accessori</b>				
	DWP 300	Curva 90° Ø 200 mm per NUOS S/NUOS W	806400	129.–
	DWP 301	Curva 45° Ø 200 mm per NUOS S/NUOS W	806401	102.–
	DWP 302	Manicotto Ø 200 mm per NUOS S/NUOS W	806402	43.–
	DWP 303	Silenziatore Ø 200 mm per NUOS S/NUOS W	806403	91.–
	DWP 304	Tube L 1000 mm Ø 200 mm per NUOS S/NUOS W	806404	79.–
	DWP 306	Staffa per tubo Ø 200 mm per NUOS S/NUOS W	806406	72.–
	DWP 307	Griglia per ingresso e uscita dell'aria Ø 200 mm per NUOS S/NUOS W	806407	25.–
	DWP 308	Deflettore d'aria (ingresso e uscita) per soffitto <220cm Ø 200 mm per NUOS II (Set=2 pezzi)	806410	21.–
	DWP 400	Gomito 90 ° Ø 150 mm per NUOS S/NUOS WL	806413	62.–
	DWP 401	Manicotto Ø 150 mm per NUOS S/NUOS W	806414	22.–
	DWP 402	Tube L 1000 mm Ø 150 mm per NUOS S/NUOS W	806415	87.–
	DWP 403	Griglia d'entrata e d'uscita d'aria Ø 150 mm per NUOS S/NUOS W	806416	32.–
	DWP 404	Staffe fermatubo Ø 150 mm per NUOS S/NUOS W	806417	13.50
	DWP 414	Silenziatore Ø 150 mm per NUOS S/NUOS W	806427	196.–
	DWP 415	Kit condotto d'aria per soffitti bassi per NUOS S/NUOS W	806428	295.–
	DHE 365-CH	Pompa di condensa completamente automatica	800033	475.–

Catalogo  
Opuscolo No. 8.3

Modello	Descrizione	No. EED	Prezzo di vendita IVA escl.
---------	-------------	---------	-----------------------------


**Unità esterna**

NUOS Extra 07	Pompa di calore aria/acqua per bollitore 7kW	806501	8130.-
NUOS Extra 11	Pompa di calore aria/acqua per bollitore 7kW	806502	9970.-

**Unità interne (Bollitore) per NUOS Extra**

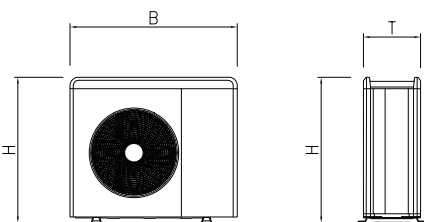
SWD 300 bis 1000	mit einem Wärmetauscher adatto per NUOS Extra 07	vedi pagina 20-21	
SWD1000 bis 2000	mit einem Wärmetauscher adatto per NUOS Extra 11	vedi pagina 20-21	



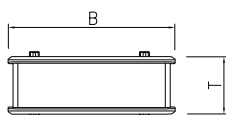
NUOS Extra 11

**Corpo riscaldante elettrico**

DWP EHF 6.0	Corpo riscaldante elettrico riscaldamento / sanitario 400/3 V~ 6.0 kW (per SWD 300 a 600)	805360	665.-
DWP EHF 8.0	Corpo riscaldante elettrico riscaldamento / sanitario 400/3 V~ 8.0 kW (per SWD 800)	805363	935.-
DWP EHF 10.0	Corpo riscaldante elettrico riscaldamento / sanitario 400/3 V~ 10.0 kW (per SWD 1000)	805361	935.-
DWP EHF 15.0	650 per SWD 800-1000		945.-
DWP EHF 15.0 FL 220	Corpo riscaldante elettrico riscaldamento / sanitario 400/3 V~ 15.0 kW (per SWD 1500+2000L)	805371	1375.-



NUOS Extra 05

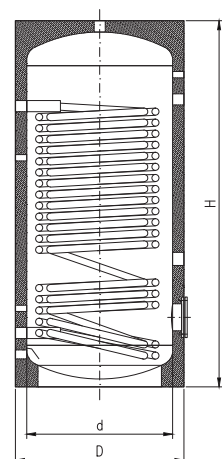


Misure	H mm	B mm	T mm	kg
<b>Unità esterna</b>				
NUOS Extra 07	1106	1016	374	121
NUOS Extra 11	1506	1016	374	150

Misure	H mm	D mm	d mm
<b>Bollitore</b>			
SWD/SWDV6 300	1580	600	
SWD/SWDV6 400	1380	750	
SWD/SWDV6 500	1630	750	
SWD/SWDV6 600	1880	750	
SWD/SWDV6 800	1735	990	790
SWD/SWDV61000	2030	990	790
SWD/SWDV61500	2115	1200	1000
SWD/SWDV62000	2350	1300	1100

**Osservazioni**

- Unità esterne incl. Light Box, centralina e sensore ACS
- Fino a 600 litri l'isolazione è fissa, a partire da 800 litri smontabile



SWD 300 - 1500

Catalogo Opuscolo No. 8.3	Modello	Descrizione	No. EED	Prezzo di vendita IVA escl.
<b>Accessori</b>				
	DWP BS	Base in cemento 2 pezzi	030071	205.-
	DWP WKS 2	Fissaggi a muro per unità esterna	830026	330.-
	DWP SKS 04-16	Consolle universale su piedi per unità esterne	830110	820.-
	DWP SKS F600	Set di supporto ammortizzante 600mm	830111	156.-
	DWP AVF 11-16	Base antivibrazione, unità di confezione, 4 pezzi per NUOS Extra 07+11 unità esterna	830086	93.-
	DWP 201	Valvola di ritegno 1" Rp	806505	30.-
	DWP 202	filtro antiparticoli 1"	806506	118.-
	DHE MC	Filtro a flusso magnetico Magna Clean (opzionale)	800136	580.-
	DHE 527	Sfiato automatico 1/2"	806508	34.-
	DMI 366	Rubinetto di riempimento e di scarico 1/2"	806509	105.-
	DHE EXP12 SD	Vaso di espansione 12 l	806507	139.-
	DHE EXP25 SD	Vaso di espansione 25 l	800097	162.-
	DWP 203	Exogel-Kit (Protezione termostatica antigelo)	806510	400.-
	DHE SIG	Combinazione di raccordo per vasi di espansione, 3/4", ottone	800070	275.-
	DHE SIF	Tubo flessibile 3/4" per il collegamento del gruppo di sicurezza	800073	77.-
	DWP KAW N	Vaschetta condensa con coperchio per unità esterna NUOS Extra	806511	55.-
	DWP 204	Riscaldamento della vasca a pavimento per NUOS Extra	806512	445.-
	DMI 560	Tubo metallico ondulato 1 1/2" IG, L 430mm	211560	103.-
	DWP 208	Light Box Cascade per NUOS Extra	830097	398.-
	DWP 209	Cascata manager per NUOS Extra	830098	604.-
	DSO SOL 5F	SOLARFLUID SOL 5F (confezione 20 litri) fino a -28 °C	803269	146.-
	D90 632	Messa in esercizio pompa di calore NUOS Extra	090632	850.-
				<b>NETTO</b>



Catalogo  
Opuscolo No. 8.4

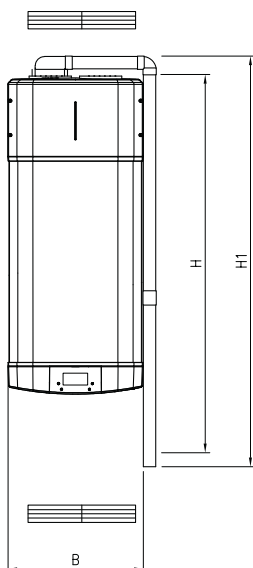
Modello	Descrizione	ErP	No. EED	Prezzo di vendita IVA esc
---------	-------------	-----	---------	---------------------------

**Apparecchi da incasso**

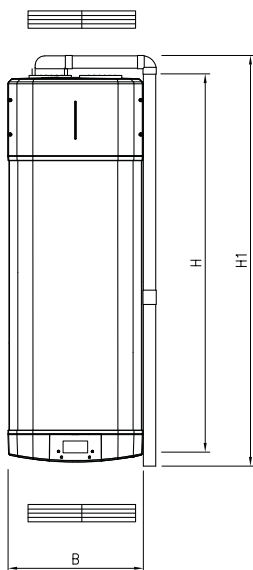
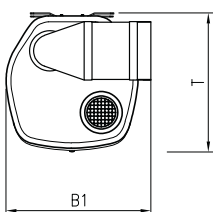
NUOS E 110	Aria-acqua 110 Modello da incasso	A+	806263	3935.-
NUOS E 150	Aria-acqua 150 Modello da incasso	A+	806264	4280.-

**Accessori NUOS E**

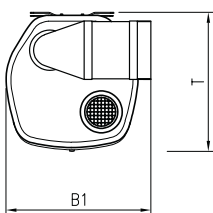
D90 633	Messa in funzione dello scaldacqua a pompa di calore integrato e istruzione del cliente finale NUOS E 110-150	090633	250.-	<b>NETTO</b>
WPW 055	Piedistallo di servizio per NUOS E 110-150	301802	113.-	
DME 386	Supporto girevole a parete	830094	285.-	<b>NETTO</b>
DME 387	Anello di supporto con piastra di adattamento	830095	149.-	<b>NETTO</b>
D19 105	Consegna/ritiro dell'unità di prestito Domolift per NUOS E	830096	150.-	
WPW 064	Piedistallo di servizio per NUOS E	301802	125.-	



NUOS E 110



NUOS E 150



Misure	H mm	B mm	T mm	kg
<b>senza condotto d'aria</b>				
NUOS W 110	1403	506	520	50
NUOS W 150	1659	506	520	59
<b>con condotto d'aria</b>				
Misure	H1 mm	B1 mm		
NUOS W 110	1796	564		
NUOS W 150	1796	564		

Distanze minime e altezze minime in mm	NUOS E 110	NUOS E 150
Altezza min. dell'armadio	1900	2150
Larghezza min. dell'armadio	570	570
Profondità min. dell'armadio	550	550
Distanza min. dal soffitto	130	130
Distanza min. dal suolo	300	300

**Osservazioni**

- Per il dimensionamento delle pompe di calore per acqua calda integrate, osservare le note di progettazione riportate nella brochure 8.4.

Catalogo  
Opuscolo No. 8.2

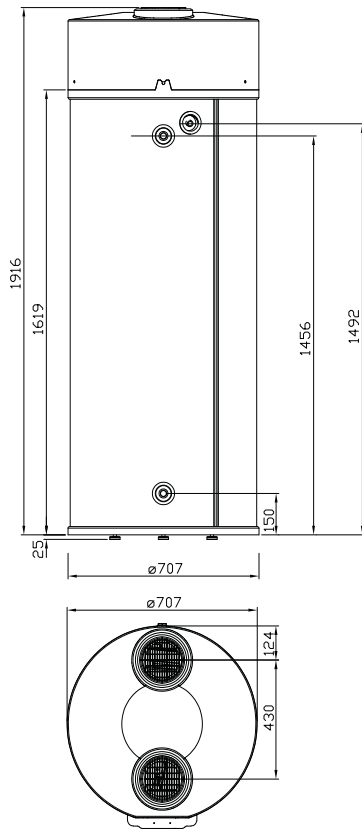
Modello

Descrizione

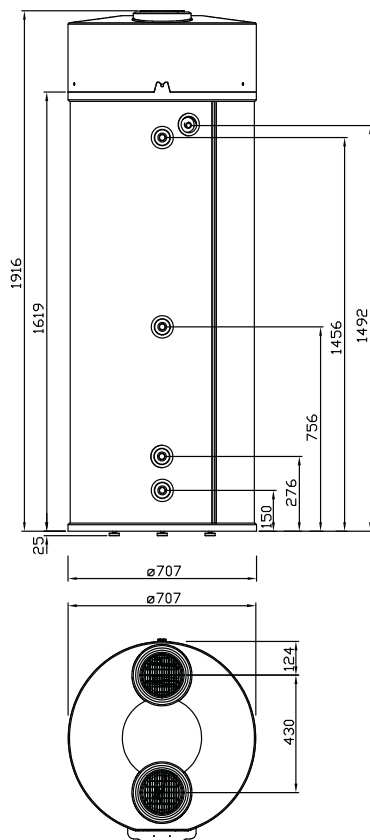
ErP

No.  
EEDPrezzo di  
vendita  
IVA esc**Modello per grandi sistemi**

NUOS 400	Monobloc	<b>A</b>	806327	5280.-
NUOS 400 W1	Monobloc con scambiatore termico aggiuntivo	<b>A</b>	806328	5790.-
D90 631	Messa in esercizio NUOS 400			250.-
				<b>NETTO</b>



NUOS 400



NUOS 400 W1

Misure	H mm	B mm	T mm	kg
NUOS 400	1916	707	707	136
NUOS 400 W1	1916	707	707	149

**Osservazioni**

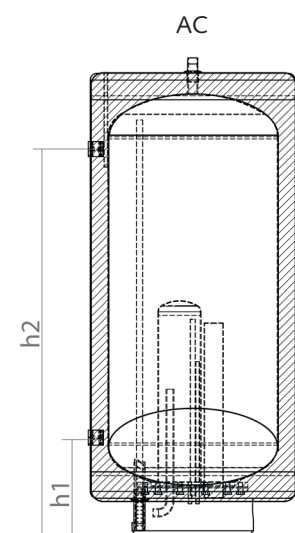
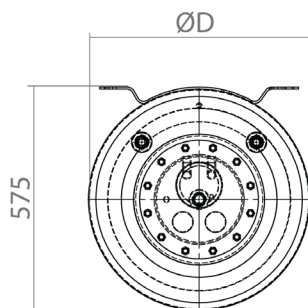
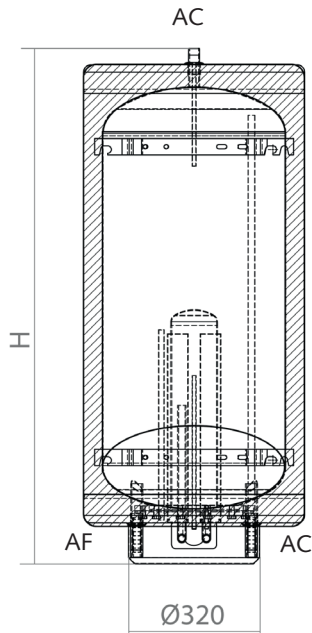
- Per il dimensionamento delle pompe di calore per acqua calda, osservare le note di progettazione riportate nella brochure 8.2.

## Bollitori in acciaio inox per cucine a legna



**150 litri**
**V4A**

Modello	Capacità litri	Potenza kW	Tensione V	Tempo di riscald. h/80 °C	Tempo di riscald. h/60 °C	ErP	No. EED.	Prezzo di vendita IVA escl.
WPY 150V6 K 150		senza resistenza elettrica					602200	4595.-
		3,0	400	4	3		602201	4925.-



WPY 150V6

Misure	H mm	D mm	T mm	h1	h2
WPY 150V6	1259	570	575	317	943

AF = Acqua fredda R 3/4"

AC = Acqua calda R 3/4"

**Accessori**

DFS L 2.5	Antigelo 2.5 litri	411100	83.-
-----------	--------------------	--------	------

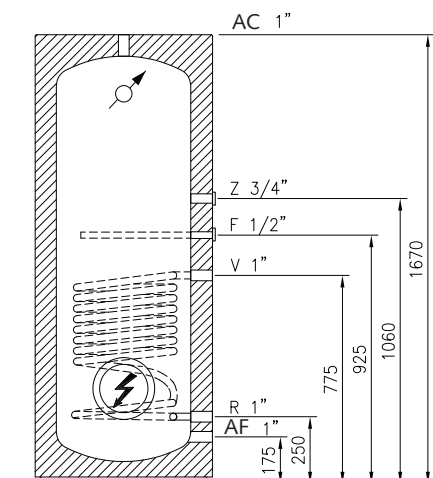
**Osservazioni**

■ Negli edifici non riscaldati in inverno (Chalet di montagna per esempio) l'antigelo consente di non scaricare il circuito di riscaldamento. Le condotte dell'acqua sanitaria e dello scaldabagno devono essere vuote. La stufa a legna non deve assolutamente essere usata quando lo scaldabagno è vuoto. A causa dell'alta temperatura del circuito di riscaldamento, è consentito solo l'antigelo proposto.

■ **Propozione : 50 % di antigelo, 50 % d'acqua distillata o acqua piovana, efficace fino a -30°C.**

**300 litri**
**V4A**

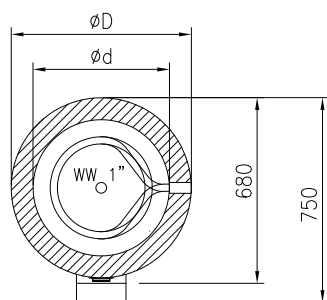
Modello	Capacità litri	Descrizione	ErP	No. EED.	Prezzo di vendita IVA escl.
SPY 300V6	300	senza resistenza elettrica	<b>B</b>	602202	5235.-



Misure	H mm	D mm	d mm	h mm	h1	h2
SPY 300V6	1670	660	500	1590	175	250

AF = Acqua fredda R 1"

AC= Acqua calda R 1"



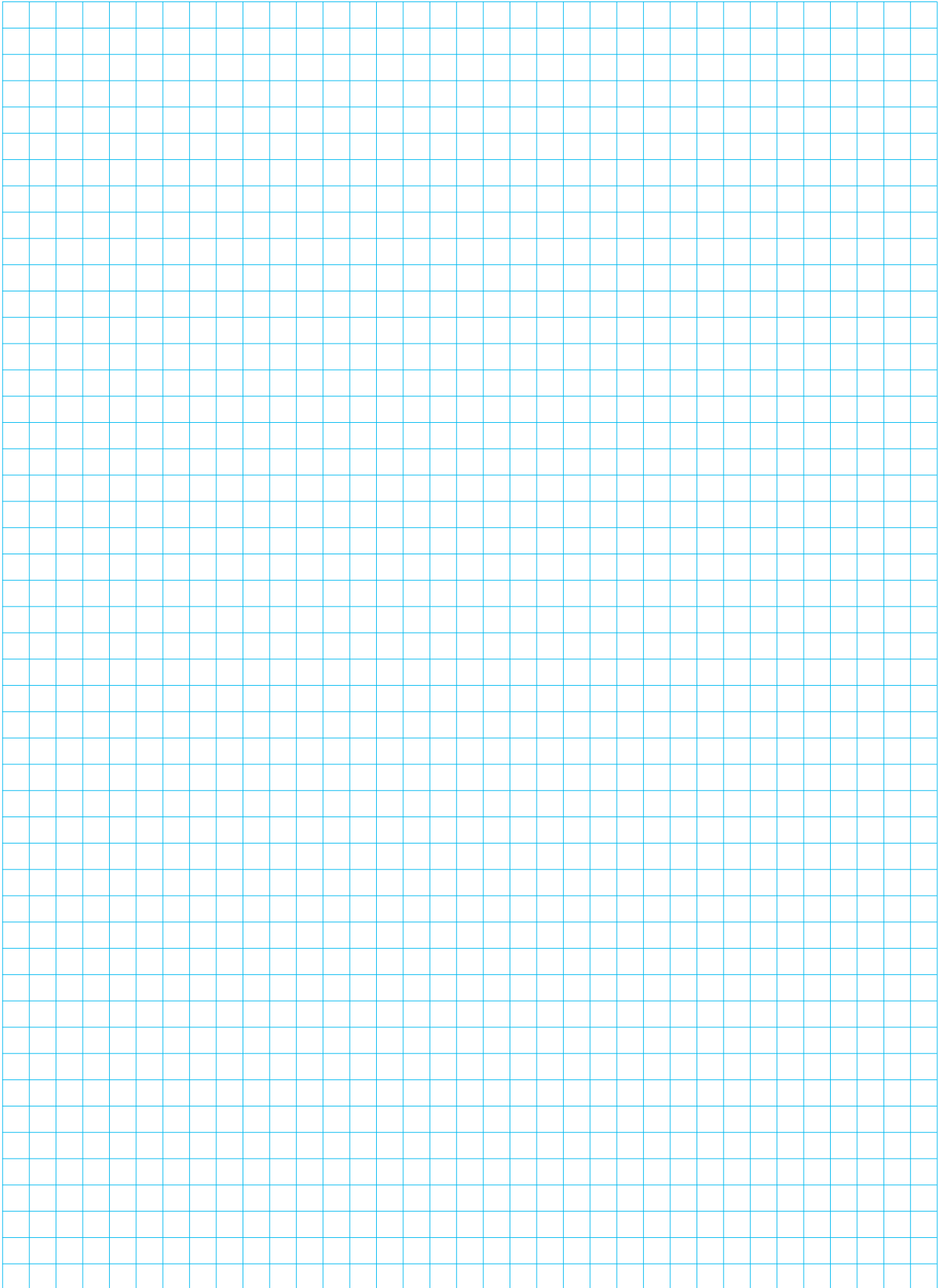
SPY 300V6

**Accessori**

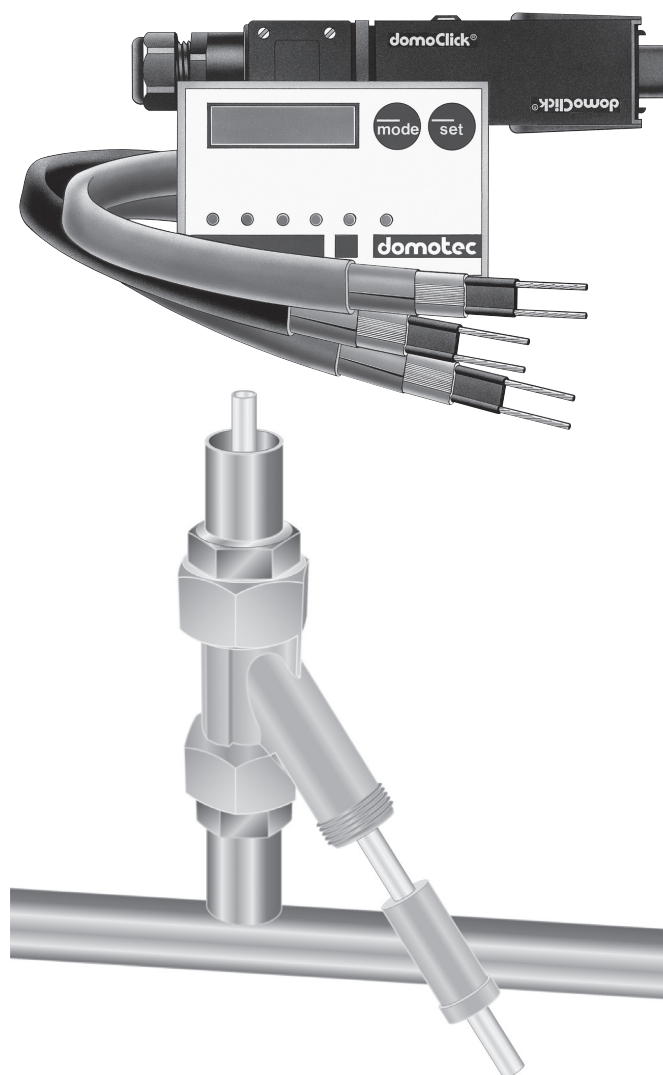
DWP EHF	resistenza elettrica 3 kW 3x400V pour SPY 300V6	804400	1145.-
3.0 V6 FL 180			
DWP EHF	resistenza elettrica 5 kW 3x400V pour SPY 300V6	804402	1175.-
5.0 V6 FL 180			
DTH 903	Termometro a distanza con tubo capillare 6m	804402	156.-
DTH 901	Termometro a distanza con tubo capillare 12 m	804403	265.-
DFS L 2.5	Antigelo 2.5 litri (necessari min. 5 litri)	411100	83.-

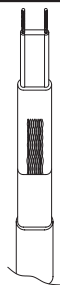
**Osservazioni**

- Negli edifici non riscaldati in inverno (Chalet di montagna per esempio) l'antigelo consente di non scaricare il circuito di riscaldamento. Le condotte dell'acqua sanitaria e dello scaldabagno devono essere vuote. La stufa a legna non deve assolutamente essere usata quando lo scaldabagno è vuoto. A causa dell'alta temperatura del circuito di riscaldamento, è consentito solo l'antigelo proposto.
- **Propozione : 50 % di antigelo, 50 % d'acqua distillata o acqua piovana, efficace fino a -30°C.**



# Sistemi di cavi riscaldanti Pipe in Pipe



Catalogo  
Opuscolo No. 9.1

 Classe di protezione I  
(con conduttore di protezione)

Modello	Descrizione	No. EED suissetec	No. EED Domotec	Prezzo di vendita* IVA escl.
---------	-------------	----------------------	--------------------	------------------------------------

**Cavi riscaldanti autoregolanti** (prezzi al metro per quantità d'ordine <100m)

**Therm-Protect**

DHB 200	per la distribuzione d'acqua calda 9 W/m a 55 °C	285113	411032	32.-
---------	--	--------	--------	------

**Frost-Protect**

DHB 210	Antigelo per condutture 10 W/m a 5 °C	285117	411034	32.-
---------	---------------------------------------	--------	--------	------

DHB 200	Antigelo per condutture 25 W/m a 5 °C	285125	411032	32.-
---------	---------------------------------------	--------	--------	------

**Ice-Protect**

DHB 220	Antigelo per grondaie		411038	32.-
---------	-----------------------	--	--------	------

**CableBox** (prezzi al metro per quantità d'ordine >100m)

DHB 500	100 m cavo riscaldante DHB 200		411532	3040.-
DHB 510	100 m cavo riscaldante DHB 210		411534	3040.-
DHB 520	100 m cavo riscaldante DHB 220		411538	3040.-

**Tecnica di allacciamento**

DHB 100	DomoClick® set di connessione con allacciamento elettrico e 1 terminale	285417	411000	93.-
---------	---	--------	--------	------

DHB 102	DomoClick® set di giunzione con allacciamento elettrico e 2 terminali	285426	411002	199.-
---------	---	--------	--------	-------

DHB 104	DomoClick® derivazione a T con allacciamento elettrico e 3 terminali	285435	411004	260.-
---------	--	--------	--------	-------

**Tecnica di giunzione**

DHB 101	DomoClick® set di giunzione con 1 terminale	285424	411001	170.-
---------	---	--------	--------	-------

DHB 103	DomoClick® derivazione a T con 2 terminali	285433	411003	215.-
---------	--	--------	--------	-------

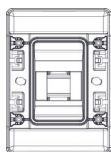
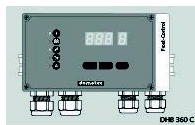
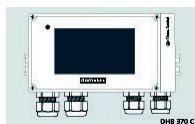
DHB 105	DomoClick® derivazione a T per distribuzione su piani con 2 terminali		411035	280.-
---------	---	--	--------	-------

\* Prezzo di regia e prezzo a cottimo vedi tariffa suissetec

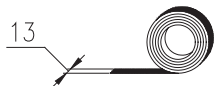


Catalogo  
Opuscolo No. 9.1

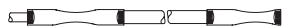
Modello	Descrizione	No. EED suissetec	No. EED Domotec	Prezzo di vendita* IVA escl.
---------	-------------	----------------------	--------------------	------------------------------------

**Comandi e regolazioni**

DHB 370	Therm-Control partitore di potenza con relais per allarme		411049	920.-
DHB 360	Controllore antigelo (IP 65) con relè di allarme		411048	765.-
DHB 380	Ice-Control comando antigelo per cavi riscaldanti per grondaie		411058	995.-
DKS1104	Cassa a tenuta di polvere ed impermeabile all'acqua IP 65 a DHB 380	285428	411054	168.-

**Accessori**

DHB 400	Terminale DomoClick®	285437	411015	18.-
DHB 402	Presa a incastro, senza morsetti	285442	411017	30.-
DHB 403	Legacci resistenti al calore (100 pz.)	285512	411018	29.-
DHB 404	Legacci resistenti agli UV (100 pz.), neri	285521	411019	27.-
DHB 405	Nastro adesivo in tessuto (55 m)	285504	411020	59.-
DHB 406	Nastro adesivo in alluminio (55 m)	285532	411021	139.-
DHB 407	Adesivo «riscaldato elettricamente»	285541	411022	.-
DHB 409	Protezione degli spigoli, supporto nastro, distanziatore		411024	16.-
DHB 414	Allacciamento elettrico confezionato con il DomoClick® DHB 100 e 4 m di cavo elettrico e terminale		411029	168.-

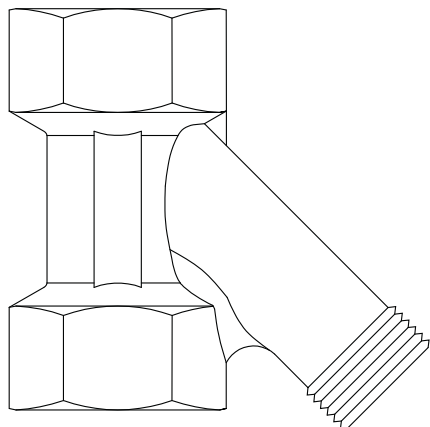
Catalogo  
 Opuscolo No. 9.1


Modello	Descrizione	No. EED suissetec	No. EED Domotec	Prezzo di vendita* IVA escl.
<b>Accessori</b>				
DHB 415	Allacciamento elettrico confezionato con tecnica di restringimento 4 m di cavo elettrico e terminale (per cavo riscaldante autoregolante per grondaie)		411030	168.-
DHB 418	Cavo PUR, 3 x 1,5, metro		411014	11.-
DHB 150	Set di allacciamento con terminale (tecnica di restringimento) per applicazioni speciali		411150	43.-
DHB 151	Set di giunzione con terminale (tecnica di restringimento) per applicazioni speciali		411151	125.-
DHB 401	Scatola di giunzione e di derivazione con 5 morsetti 10 mm <sup>2</sup> per applicazioni speciali		411401	49.-
D90 301	Messa in esercizio cavo riscaldante primo circuito di riscaldamento	285571	090301	285.- <b>NETTO</b>
D90 302	Messa in esercizio cavo riscaldante circuiti di riscaldamento supplementari	285572	090302	135.- <b>NETTO</b>

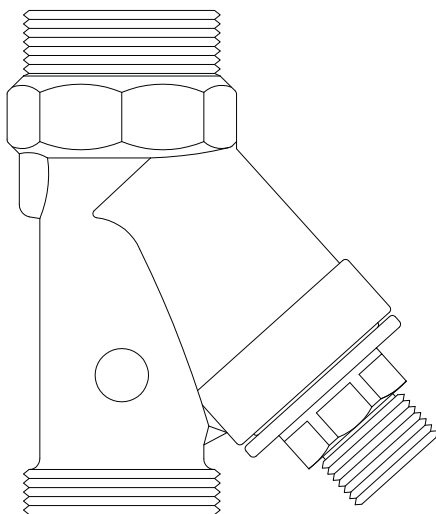
\* Prezzo di regia e prezzo a cottimo vedi tariffa suissetec

Catalogo  
 Opuscolo No. 9.2

Modello	Descrizione	No. EED	Prezzo di vendita IVA escl.
DIZ 001	Pezzo stampato completo per sistema Pipe in Pipe® F 1" / 8 mm	420001	168.-
DIZ 002	Tubo 8x1 / PE-Xc per sistema Pipe in Pipe®	420002	6.10
DIZ 003	Ausilio di tiraggio 15 m per tubo 8 mm	420003	110.-
DIZ 004	Pezzo stampato completo per sistema Pipe in Pipe® F 1½" / 12 mm	420014	295.-
DIZ 005	Tubo 12x1,2 / PE-Xc per sistema Pipe in Pipe®	420015	7.30
DIZ 013	Valvola di regolazione della tubazione Aquastrom VT DN 15, FM	420006	188.-
DIZ 014	Valvola di regolazione della tubazione Aquastrom VT DN 20, FM	420007	200.-
DIZ 015	Pompa di circolazione acqua calda (ad alta efficienza) BWO 155 V Z	420008	700.-
DIZ 016	Pompa di circolazione acqua calda (ad alta efficienza) BWO 155 R ½" ERT	420009	605.-
DBE 250	Adesivo Pipe in Pipe	420017	.-



Pezzo stampato DIZ 001



Pezzo stampato DIZ 004

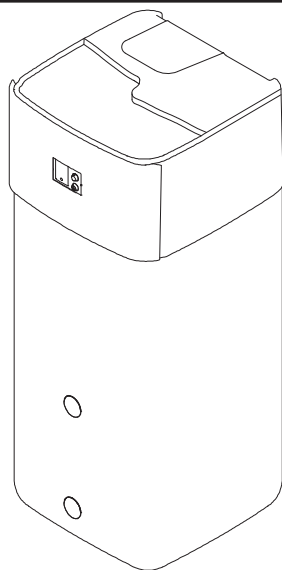
Katalog Broschüre Nr. 9.3	Typ	Bezeichnung	EDV-Nr.	Verkaufs- preis*exkl. MWSt
	DAD 001	Controllore logico programmabile DDC per Aquadomus	420020	3810.–
	DAD 002	Valvola di regolazione elettronica del ricircolo con modulo IG DN 15 e di campo	420021	790.–
	DAD 003	Valvola di regolazione elettronica del ricircolo con modulo IG DN 20 e di campo	420022	815.–
	DAD 004	Valvola di regolazione elettronica del ricircolo con modulo IG DN 25 e di campo	420023	835.–
	DAD 005	Valvola di regolazione elettronica del ricircolo con modulo FM DN 15 e di campo	420024	800.–
	DAD 006	alvola di regolazione elettronica del ricircolo con modulo FM DN 20 e di campo	420025	825.–
	DAD 007	Valvola di regolazione elettronica del ricircolo con modulo FM DN 25 e di campo	420026	830.–
	DAD 008	Trasformatore TR-80 per Aquadomus	420027	165.–
	DAD 009	Trasformatore TR-80 per Aquadomus	420028	245.–
	DAD 010	Modulo di controllo dei terminali FM-CW Plus per Aquadomus	420029	360.–
	DAD 011	Modulo di controllo FM-CW K per Aquadomus	420030	285.–
	DAD 012	Relaismodul REM-CW per Aquadomus	420031	190.–
	DAD 013	Élément sensible Sensor LW TQ per Aquadomus	420032	43.–
	DAD 015	Sensore di temperatura Sensore LW TH	420034	48.–
	DAD 016	Sensore di temperatura a montaggio superficiale per Aquadomus	420035	52.–

# Pompe di calore

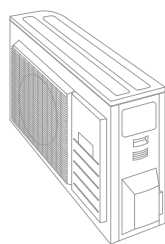
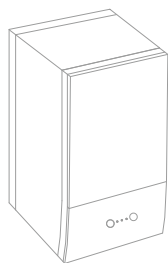


Catalogo  
Opuscolo No. 10.5

Modello	Potenza kW	Descrizione	ErP	No. EED	Prezzo di vendita IVA escl.
---------	---------------	-------------	-----	------------	-----------------------------------



Unità interna CU

Unità esterna  
CU/BUUnità interna  
BU
**HPSU compact split riscaldare e raffreddare e acqua calda (accumulatore 300 litri) con scambiatore termico aggiuntivo per sistema solare**

HPSU CU 304/04-P	4	aria/acqua compact	A <sup>+</sup>	836005	14505.-
HPSU CU 308/06-P	6	aria/acqua compact	A <sup>+</sup>	836020	15515.-
HPSU CU 308/08-P	8	aria/acqua compact	A <sup>+</sup>	836021	17415.-

**HPSU compact split riscaldare e raffreddare e acqua calda (accumulatore 500 litri) con scambiatore termico aggiuntivo per sistema solare**

HPSU CU 504/04-P	4	aria/acqua compact	A <sup>+</sup>	836019	15695.-
HPSU CU 508/06-P	6	aria/acqua compact	A <sup>+</sup>	836022	16845.-
HPSU CU 508/08-P	8	aria/acqua compact	A <sup>+</sup>	836023	18735.-

Composto da:

- Pompa di calore aria/acqua
- Accumulatore di energia integrato 300 litri (4/6/8 kW)
- Accumulatore di energia integrato 500 litri (4/6/8/11/14/16 kW)
- Unità di comando nel quadro elettrico ad armadio
- Esercizio a rendimento modulante – tecnologia inverter
- Con scambiatore termico aggiuntivo per sistema pressione Solar

Misure	Unità esterna			Unità interna		
	H mm	B mm	T mm	H mm	B mm	T mm
HPSU CU 304-04/308-06/08	740	884	388	1905	590	615
HPSU CU 504-04/508-06/08	740	884	388	1905	790	790

**HPSU bibloc split riscaldare**

HPSU BU 04	4	aria/acqua inverter split	A <sup>++</sup>	831004	10795.-
HPSU BU 06	6	aria/acqua inverter split	A <sup>++</sup>	831006	11810.-
HPSU BU 08	8	aria/acqua inverter split	A <sup>++</sup>	831008	13575.-

Misure	Unità esterna			Unità interna		
	H mm	B mm	T mm	H mm	B mm	T mm
HPSU BU 04-08	740	884	388	840	440	390

**Osservazioni**

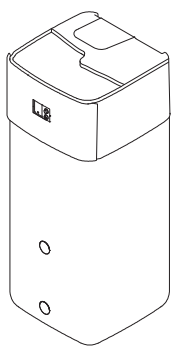
- Gli articoli con il ● non sono articoli a magazzino, tempi di consegna su richiesta

Catalogo  
Opuscolo No. 10.5

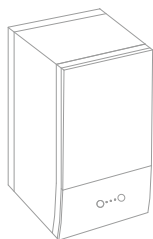
Modello	Potenza kW	Descrizione	ErP	No. EED	Prezzo di vendita IVA escl.
---------	------------	-------------	-----	---------	-----------------------------



Unità esterna MT+HT-CU/BU



Unità interna MT+HT-CU



Unità interna MT+HT-BU

**HPSU compact Mid Temp monobloc riscaldare e raffrescare e acqua calda (accumulatore 300 litri) con scambiatore termico aggiuntivo per sistema DrainBack-Solare**

HPSU MT-CU 3/08-DB 8	Luft/Wasser compact	A+++	●	833008	20440.-
HPSU MT-CU 3/10-DB 10	Luft/Wasser compact	A+++	●	833100	21025.-
HPSU MT-CU 3/12-DB 12	Luft/Wasser compact	A+++	●	833120	21970.-

**HPSU compact Mid Temp monobloc riscaldare e raffrescare e acqua calda (accumulatore 500 litri) con scambiatore termico aggiuntivo per sistema DrainBack-Solare**

HPSU MT-CU 5/08-DB 8	aria/acqua compact	A+++	●	835008	20885.-
HPSU MT-CU 5/10-DB 10	aria/acqua compact	A+++	●	835100	21470.-
HPSU MT-CU 5/12-DB 12	aria/acqua compact	A+++	●	835120	22410.-

**HPSU compact High Temp monobloc riscaldare e raffrescare e acqua calda (accumulatore 500 litri) con scambiatore termico aggiuntivo per sistema DrainBack-Solare**

HPSU HT-CU 14-DB 14	aria/acqua compact ad alta temperatura	A+++	●	835140	24160.-
HPSU HT-CU 16-DB 16	aria/acqua compact ad alta temperatura	A+++	●	835160	25350.-
HPSU HT-CU 18-DB 18	aria/acqua compact ad alta temperatura	A+++	●	835180	26550.-

**HPSU bibloc Mid Temp monobloc riscaldare**

HPSU MT-BU 08	8	Aria/acqua	A+	835108	17215.-
HPSU MT-BU 10	10	Aria/acqua	A+	835110	17800.-
HPSU MT-BU 12	12	Aria/acqua	A+	835112	18745.-

**HPSU bibloc High Temp monobloc riscaldare**

HPSU HT-BU 14	14	Luft/Wasser Hochtemperatur	A+++	835114	18785.-
HPSU HT-BU 16	16	Luft/Wasser Hochtemperatur	A+++	835116	19870.-
HPSU HT-BU 18	18	Luft/Wasser Hochtemperatur	A+++	835118	20950.-

Misure	Unità esterna			Unità interna		
	H mm	B mm	T mm	H mm	B mm	T mm
HPSU MT-CU 3 8-12	1019	1270	533	1892	594	644
HPSU MT-CU 5 8-12	1019	1270	533	1910	792	816
HPSU HT-CU 5 14-18	1019	1270	533	1896	790	790
HPSU MT-BU 8-12	1019	1270	533	840	440	390
HPSU HT-BU 14-18	1019	1270	533	840	440	390

Catalogo Opuscolo No. 10.5	Modello	Descrizione	No. EED	Prezzo di vendita IVA escl.
-------------------------------	---------	-------------	------------	-----------------------------------

**Accessori bollitori per pompe di calore (combinabili o attrezzabili per l'impiego con energia solare) Per DrainBack-Solare**

SOL HYC 343/19/0-DB	Accumolo solare 300 litri per HPSU fino a 8 kW	● 830060	3240.-
SOL HYC 544/19/0-DB	Accumolo solare 500 litri per HPSU fino a 8 kW	● 830061	3700.-
SOL HYC 544/32/0-DB	Accumolo solare 500 litri per HPSU a partire da 11 kW e tutti modelli hitemp	● 800062	4020.-

**Per sistema solare a pressione**

SOL HYC 343/19/0-P	Accumolo solare 300 litri per HPSU fino a 8 kW	● 830073	3635.-
SOL HYC 544/32/0-P	Accumolo solare 500 litri per HPSU a partire da 11 kW e tutti modelli hitemp	● 830075	4500.-

**Accessori generali HPSU**

DWP UESV	Valvola di troppopieno (elemento necessario per impianti BH e BU)	830023	162.-
DWP 836	Sensore di temperatura esterna per HPSU BU / CU (sud)	830041	175.-
DWP WKS	Mensola murale per apparecchi esterni 4-8 kW	830022	230.-
DWP WKS 2	Mensola murale per apparecchi esterni e HT 11-16 kW	830026	330.-
DWP SKS 04-16	Basamento di supporto per unità esterna HPSU CU/BU 4-16 kW "Ultra"	● 830110	820.-
DWP SKS F600	Set di supporto ammortizzante 600mm per DWP SKS 04-16 (opzionale)	● 830111	156.-
DWP SKS HT-U 08-18	Basamento di supporto per unità esterna HPSU HT-CU & HT-BU 14-18 kW "Ultra"	● 830102	1085.-
DWP SG	Scatola di sicurezza per unità esterna HPSU 11-16 kW	830063	920.-
DWP SSG	Gabbia anti rumore e protezione per unità esterne HPSU 6-8 kW	830039	585.-
DWP KAW U 04-08	Vaschetta di scarico condensa 880 x 330 x 30 mm per HPSU CU/BU	805011	640.-
DWP AVF 04-08	Piedini antivibranti per pompa di calore esterna 4-8 kW	830084	93.-
DWP AVF 11-16	Piedini antivibranti per pompa di calore esterna 11-16 kW	830086	93.-
DWP BS	Base in cemento per unità esterna HPSU (2 pezzi)	030071	205.-
DWP SD	Tettoia protezione, larghezza 1 m	830024	315.-
DHE 549	Valvola di deviazione a 3 vie, per gruppi Rotex e HPSU	800035	280.-
DWP 719	Sonda temperatura accumulatore per HPSU HT	830072	101.-
DWP 777	Sonda d'accumulatore per HPSU LT / / HT-CU / HT-BU	830083	88.-
DWP RTU-W	Termostato ambiente cablato - bianco	● 830093	225.-
DWP RTU-S	Termostato ambiente cablato - argento	● 830092	225.-
DWP RTU-B	Termostato ambiente cablato - nero	● 830091	210.-
DMI 537	Tubo flessibile met. 1 1/2" (DN32) x 940 mm	211537	360.-
DMI 560	Tubo flessibile met. 1 1/2" (DN32) x 430 mm	211560	103.-
DWP MMI	Modulo miscelatore per montaggio murale, per HPSU HT-BU XX e HPSU HT-CU XX	800083	485.-

**Osservazioni**

- Gli articoli con il ● non sono articoli a magazzino, tempi di consegna su richiesta
- Colore speciale per unità esterne con sovrapprezzo



Catalogo Opuscolo No. 10.5	Modello	Descrizione	No. EED	Prezzo di vendita IVA escl.
<b>Accessori generali HPSU</b>				
	DHE EXP25 SD	Vaso di espansione 25 l Statico SD, 3 bar / blu, pressione all'entrata 1,0 bar	800097	162.-
	DHE EXP35 SD	Vaso di espansione 35 l Statico SD, 3 bar / blu, pressione all'entrata 1,0 bar	800098	215.-
	DHE SIG	Combinazione di raccordo per vasi di espansione, 3/4", ottone	800070	275.-
	DHE SIF	Tubo flessibile 3/4" per il collegamento del gruppo di sicurezza	800073	77.-
	DWP 205	Robinet à chapeau 3/4" avec robinet de vidange	806513	52.-
	DHE ZMGA	Gruppo miscelatore con pompa di circolazione ALPHA 25-40, miscelatore a motore, organi di chiusura termometro per aggiuntivo gruppo riscaldante	800085	1850.-
	DHE ZGA	Gruppo di raccordo DN 25 con pompa Grundfos ALPHA 25-60, organo di chiusura e termometro per gruppo riscaldante supplementare	800120	1230.-
	DHE ZGA 5/4	Gruppo miscelatore con pompa ALPHA 32-60 Gruppo miscelatore con pompa, organi di chiusura, termometro per gruppo riscaldante supplementare	● 800122	1475.-
	DHE ZMGA 5/4	Gruppo di raccordo DN 32 con pompa Grundfos ALPHA 32-60, organi di chiusura e termometro per gruppo riscaldante supplementare	● 800137	1920.-
	DEL 447 E	ELBRO SMSB131BW-K1 SMS-Butler con termostato	830018	730.-
<b>Accessori HPSU Split con Impianto solare</b>				
	DWP SOLPAC2	Unità di connessione per HPSU e Solaris LT/HT	● 830008	310.-
	DWP HT-PAC	Unità di commutazione per HPC 500 con HPSU hitemp	● 830044	765.-
	DWP RLB	Limitazione del ritorno per HPSU + Solaris 6-8 kW, 1" est., K <sub>V5</sub> 3,2	830020	230.-
	DWP RLB 500	Limitazione del ritorno per HPSU + Solaris 8-16 kW, 1 1/4" est., K <sub>V5</sub> 9	830019	230.-
<b>Accessori HPSU compact</b>				
	DWP HPC 400	Ventilconvettore per il riscaldamento e il raffrescamento degli ambienti 2.18 kW (a 45/40 °C)	● 830104	1370.-
	DWP HPC 600	Ventilo-convecteur de chauffage et de climatisation de locaux 3.11 kW (a 45/40 °C)	● 830106	1735.-
	DWP HPC 800	Ventilo-convecteur de chauffage et de climatisation de locaux 3.88 kW (a 45/40 °C)	● 830108	1935.-
	DWP HPC 3WV	Valvola a 3 vie con attuatore per ventilconvettore DWP HPC	● 830105	220.-
	DWP HPC AAL	Copertura per cavo di collegamento	● 830107	170.-
	DWP HPC RTM	Regolatore di modulazione con termostato ambiente	● 830109	360.-

**Osservazioni**

■ Gli articoli con il ● non sono articoli a magazzino, tempi di consegna su richiesta

Catalogo  
Opuscolo No. 10.5

Modello	Descrizione	No. EED	Prezzo di vendita IVA escl.
<b>Accessori bollitori per pompe di calore</b>			
DPK MK1	Centralina per riscaldamento per 1 gruppo	830080	1005.-
DPK MK2	Regolatore per riscaldamento per 2 gruppi	830081	1430.-
DPK MK3	Regolatore per riscaldamento per 3 gruppi	830082	1480.-
DTS 131	Limitatore Temperatura x riscaldam posizionato	112130	119.-
DST 740	Termostato ambiente wireless Netatmo	● 830085	325.-
DHE MC	Filtro a flusso magnetico Magna Clean	800136	580.-
DHE G 1	Modulo remoto (Gateway)	800127	565.-
DWP LAN	Adattatore LAN per HPSU	830087	345.-
DWP SC 04-08	Cassone insonorizzati per unità esterna per unità esterna HPSU 4-8 kW (BC/BH/CU/BU)	● 830015	2855.-
DWP SC MP	Profili di montaggio per DWP DWP SC 04-08	● 830016	330.-
<b>Messa in esercizio pompe di calore HPSU</b>			
D90 620 B	Messa in esercizio HPSU BH/BC	090620	950.-
D90 620 BS	Messa in esercizio HPSU BH/BC + Solaris	090621	1080.-
D90 620 B SM	Messa in esercizio HPSU WPSM (incl. controllo successivo dopo 2 anni)	090650	1400.-
D90 620 HT	Messa in esercizio HPSU HT	090626	950.-
D90 620 HT SM	Messa in esercizio pompa di calore HPSU HT-BU/CU WPSM	090624	1400.-
D90 620 HS	Messa in esercizio HPSU HT + Solaris	090625	1080.-
DWP NKM	Riempimento refrigerante (senza refrigerante)	830051	75.-
<b>Montaggio delle condotte di agente frigorifero HPSU-Pompa di calore</b>			
DWP VKML 03-05	Montaggio delle condotte di agente frigorifero mat. incl. lunghezza da 3 a 5 m	830053	1110.-
DWP VKML 06-10	Montaggio delle condotte di agente frigorifero mat. incl. lunghezza da 6 a 10 m	830054	1635.-
DWP VKML 11-15	Montaggio delle condotte di agente frigorifero mat. incl. lunghezza da 11 a 15 m	830055	2550.-
DWP VKML 16-20	Montaggio delle condotte di agente frigorifero mat. incl. lunghezza da 16 a 20 m	830056	2950.-

**Osservazioni**





 ■ **Impianto solare con per GasCompactUnit vedi pagine 58-61**

■ Gli articoli con il ● non sono articoli a magazzino, tempi di consegna su richiesta




## Pompa di calore aria-acqua Silent Line

Catalogo Opuscolo No. 10.6	Modello	Descrizione	No. EED	Prezzo di vendita IVA escl
-------------------------------	---------	-------------	------------	----------------------------------

### Silent Line Compact Comfort monobloc riscaldamento

HPS A-M-H 08	8	Pompa di calore aria/acqua Silent Line	 804501	21500.-
HPS A-M-H 12	12	Pompa di calore aria/acqua Silent Line	 804502	24500.-
HPS A-M-H 18	18	Pompa di calore aria/acqua Silent Line	 ● 804503	27500.-
HPS A-M-X 25	25	Pompa di calore aria/acqua Silent Line Con funzione di raffreddamento	 ● 804514	35500.-

### Silent Line Compact Performance monobloc riscaldamento

HPS A-M-H 30	30	Pompa di calore aria/acqua Silent Line	 804541	73905.-
HPS A-M-H 40	40	Pompa di calore aria/acqua Silent Line	 804542	80090.-
HPS A-M-H 55	55	Pompa di calore aria/acqua Silent Line	 804543	Prezzo su richiesta

### Accessori Silent Line

DWP HDB 08	Box idraulico per pompe di calore installate all'esterno HPS A-M-H 08	804612	1755.-
DWP HDB 12	Box idraulico per pompe di calore installate all'esterno HPS A-M-H 12	804613	2160.-
DWP HDB 18	Box idraulico per pompe di calore installate all'esterno HPS A-M-H 18	● 804614	2560.-

### Messa in funzione delle pompe di calore HPS

D90 900	Messa in servizio HPS A-M	090626	950.-
---------	---------------------------	--------	-------

Misure	H mm	B mm	T mm
HPS A-M-H 08	1704	896	585
HPS A-M-H 12	1702	935	1002
HPS A-M-H 18	1702	935	1002
HPS A-M-X 25	2050	1200	1002
HPS A-M-H 30	1516	2948	1136
HPS A-M-H 40	1516	2948	1136
HPS A-M-H 55	1516	3900	1136

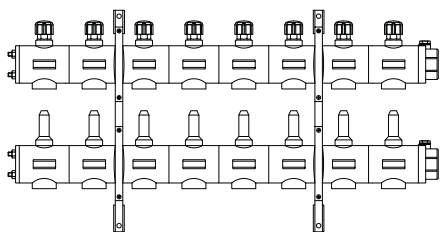
Catalogo Opuscolo No. 10.4	Modello	Descrizione	ErP	No. EED	Prezzo di vendita IVA escl.
<b>Pompa di calore Nautilus</b>	<b>Salamoia-Acqua Comfort</b>				
	HPS S-M-H-CO 08	Salamoai-Acqua		804531	17610.-
	HPS S-M-H-CO 12	Salamoai-Acqua		804532	19695.-
	HPS S-M-H-CO 20	Salamoai-Acqua		804533	24670.-
	<b>Salamoia-Acqua Cube</b>				
	HPS S-M-X-CU 07	Salamoai-Acqua		804521	18620.-
	HPS S-M-X-CU 10	Salamoai-Acqua		804522	21970.-
	HPS S-M-X-CU 14	Salamoai-Acqua		804523	24695.-
	<b>Salamoia-Acqua Solid</b>				
	HPS S-M-H-SW 30	Salamoai-Acqua		804551	40350.-
	HPS S-M-H-SW 40	Salamoai-Acqua		804552	44945.-
	HPS S-M-H-SW 60	Salamoai-Acqua		804553	49995.-
	HPS S-M-H-SW100	Salamoai-Acqua		804554	60095.-

**Osservazioni**

- Gli articoli con il ● non sono articoli a magazzino, tempi di consegna su richiesta

Catalogo  
 Opuscolo No. 10.4

Modello	Descrizione	No. EED	Prezzo di vendita IVA escl.
<b>Accessori Nautilus pompa di calore</b>			
DWP VK 22	Coperchio a vite 22 mm	805040	29.–
DWP VK 28	Coperchio a vite 28 mm	805041	76.–
DHE SIG	Combinazione di raccordo per vasi di espansione a membrana, ¾", getto di ottone con valvola di sicurezza, manometro e dispositivo di arresto automatico	800070	275.–
DHE SIF	Tubo flessibile ¾" per il gruppo di sicurezza	800073	77.–
DWP 205	Robinet à chapeau 3/4" avec robinet de vidange	806513	52.–
DWP FSE	Rispositivo di riempimento-risciacquo	805020	112.–
DWP ESV PE 2012	Distributore sonde geotermiche per PE 20-32, 2-fach, lunghezza 255 mm	● 805006	735.–
DWP ESV PE 2014	Distributore sonde geotermiche per PE 20-32, quadruplo, lunghezza 455 mm	● 805008	1085.–
DWP ESV PE 2016	Distributore sonde geotermiche per PE 20-32, sestuplo, lunghezza 655 mm	● 805010	1430.–
DWP ESV PE 2018	Distributore sonde geotermiche per PE 20-32, ottuplo, lunghezza 855 mm	● 805012	1760.–
DWP ESV PE 4012	Distributore sonde geotermiche per PE 40, doppio, lunghezza 255 mm	● 805013	665.–
DWP ESV PE 4014	Distributore sonde geotermiche per PE 40, quadruplo, lunghezza 455 mm	● 805016	1085.–
DWP ESV PE 4016	Distributore sonde geotermiche per PE 40, sestuplo, lunghezza 655 mm	● 805017	1295.–
DWP ESV PE 4018	Distributore sonde geotermiche per PE 40, ottuplo, lunghezza 855 mm	● 805019	1595.–
DWP KV 32	Collegamento di serraggio R 1" per tubo PE, DN 32	● 805025	23.–
DWP KV 40	Collegamento di serraggio R 1¼" per tubo PE, DN 40	● 805026	43.–



Distributore con sonda di terra

**Osservazioni**

■ Gli articoli con il ● non sono articoli a magazzino, tempi di consegna su richiesta

Modello	Modello	Descrizione	No. EED	Prezzo di vendita IVA escl.
---------	---------	-------------	---------	-----------------------------

Opuscolo No. 10.4

**Accessori Nautilus pompa di calore**

DWP FS 60	Antigelo Soler 1:3 (33 %) = protezione -15 °C, recipiente a perdere da 60 kg	● 800148	505.-
D90 600	Messa in esercizio pompa di calore Nautilus	090600	1015.-
<b>NETTO</b>			
DHE ZMGA	Gruppo miscelatore con pompa di circolazione ALPHA 25-40, miscelatore a motore, organi di chiusura termometro per aggiuntivo gruppo riscaldante	800085	1850.-
DHE ZGA	Gruppo di raccordo DN 25 con pompa Grundfos ALPHA 25-60, organo di chiusura e termometro per gruppo riscaldante supplementare	800120	1230.-
DHE ZGA 5/4	Gruppo miscelatore con pompa ALPHA 32-60 Gruppo miscelatore con pompa, organi di chiusura, termometro per gruppo riscaldante supplementare	● 800122	1475.-
DHE ZMGA 5/4	Gruppo di raccordo DN 32 con pompa Grundfos ALPHA 32-60, organi di chiusura e termometro per gruppo riscaldante supplementare	● 800137	1920.-
DWP AS 22	Set di attacchi 22 mm per pompe di calore Nautilus	805001	305.-
DWP AS 28	Set di attacchi 28 mm per pompe di calore Nautilus	805002	305.-
DWP AS 35	Set di attacchi 35 mm per pompe di calore Nautilus	805003	440.-
DWP HPS MKR 1	Modulo di miscelazione 1	● 804609	330.-
DWP HPS MKR 2	Modulo di miscelazione 2	● 804610	330.-
DWP HPS RCG	Gateway di controllo remoto	● 804607	979.-

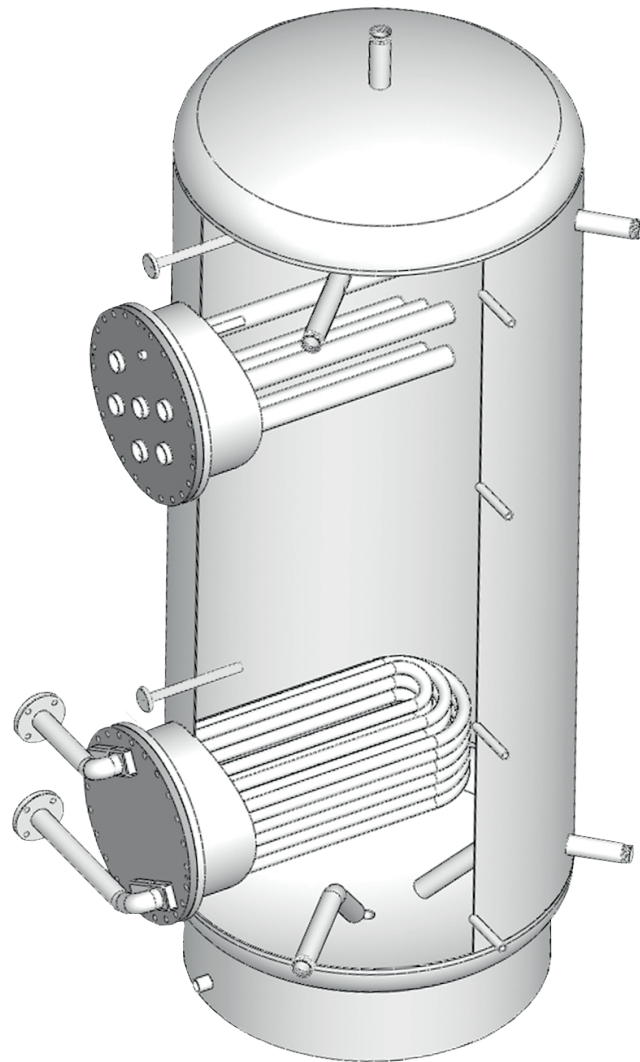
**Accessori**
**Vasi d'espansione**

DHE EXP25 SD	Vaso di espansione 25 l Statico SD, 3 bar / blu, pressione all'entrata 1,0 bar	800097	162.-
DHE EXP35 SD	Vaso di espansione 35 l Statico SD, 3 bar / blu, pressione all'entrata 1,0 bar	● 800098	215.-
DHE EXP50 SD	Vaso di espansione 50 l Statico SD, 3 bar / blu, pressione all'entrata 1,0 bar	● 800099	275.-
DHE EXP80 SD	Vaso di espansione 80 l Statico SD, 3 bar / blu, pressione all'entrata 1,0 bar	● 800135	350.-

**Osservazioni**

- Gli articoli con il ● non sono articoli a magazzino, tempi di consegna su richiesta
- Bollitori SWD vedi pagine 21-22
- Serbatoi TSP vedi pagina 24

# Contenitori su misura & prestazioni di servizio



### Infomazioni generali

Fabbricazione di cisterne "su misura" adattate ai vostri locali in base alle vostre esigenze nei settori di attività: sanitario, riscaldamento, deposito, recupero energetico, raffreddamento e industria.

### Esecuzioni :

- In acciaio inox AISI 316L, completamente decapato e passivato
- In acciaio nero S235, interno grezzo con trattamento antiruggine esterno per serbatoi "caldi" e trattamento esterno speciale per acqua refrigerata (fredda)

### Attrezzatura :

- Con oppure senza flangia di controllo
- Con accessori per il contenitore: resistenza elettrica, serpentine,
- Con tappi filettati o flangiati
- Con presa di carica con diffusore per fonte di calore esterna (scambiatore di calore a piastre)

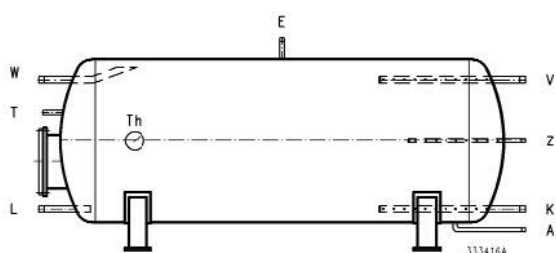
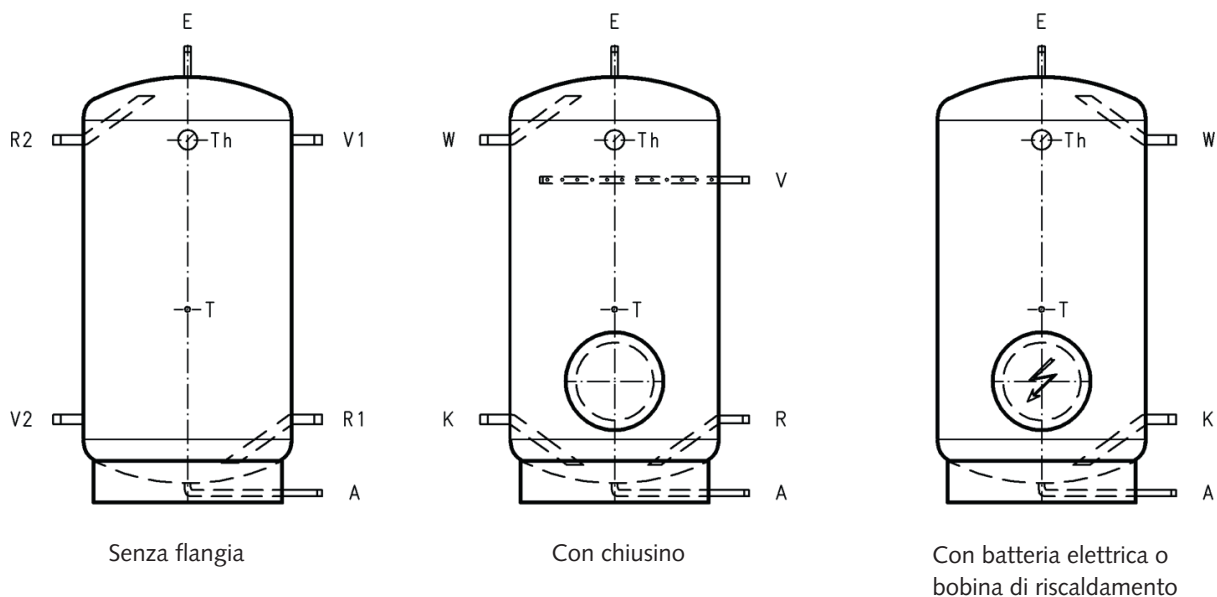
### Disegno dell'accumulatore :

- Un disegno tecnico del serbatoio sarà presentato durante la fase di ordinazione per ogni serbatoio personalizzato

### Moduli

- Da scaricare sotto: <https://domotec.ch/it/centro-di-download/categorie/moduli/>

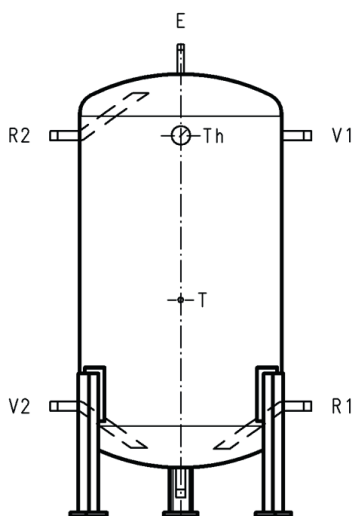
### Serbatoi verticali su in piedi o sdraiati su un supporto



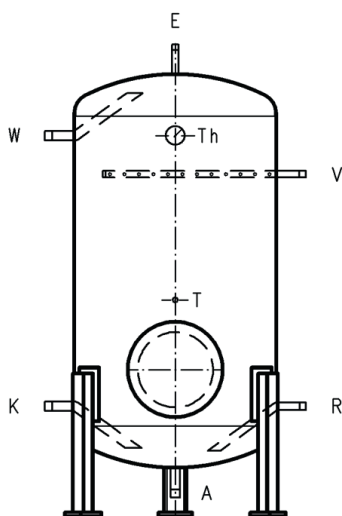


	Designazione	Prezzo di vendita IVA escl.
<b>Saldatura sul posto</b>	Il nostro servizio: <ul style="list-style-type: none"> <li>■ Preparazione, assemblaggio e puntatura dei segmenti dell'accumulatore</li> <li>■ Saldatura dei segmenti</li> <li>■ Prova di pressione</li> <li>■ Montaggio di strumenti di sollevamento, se necessario</li> </ul>	su richiesta
<b>Isolamento sul posto</b>	Il nostro servizio: <ul style="list-style-type: none"> <li>■ Isolamento dal freddo e dal calore</li> </ul>	su richiesta

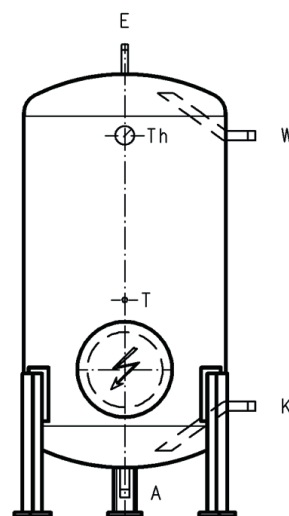
### Serbatoi certicali su piedi



Senza flangia  
Modello A

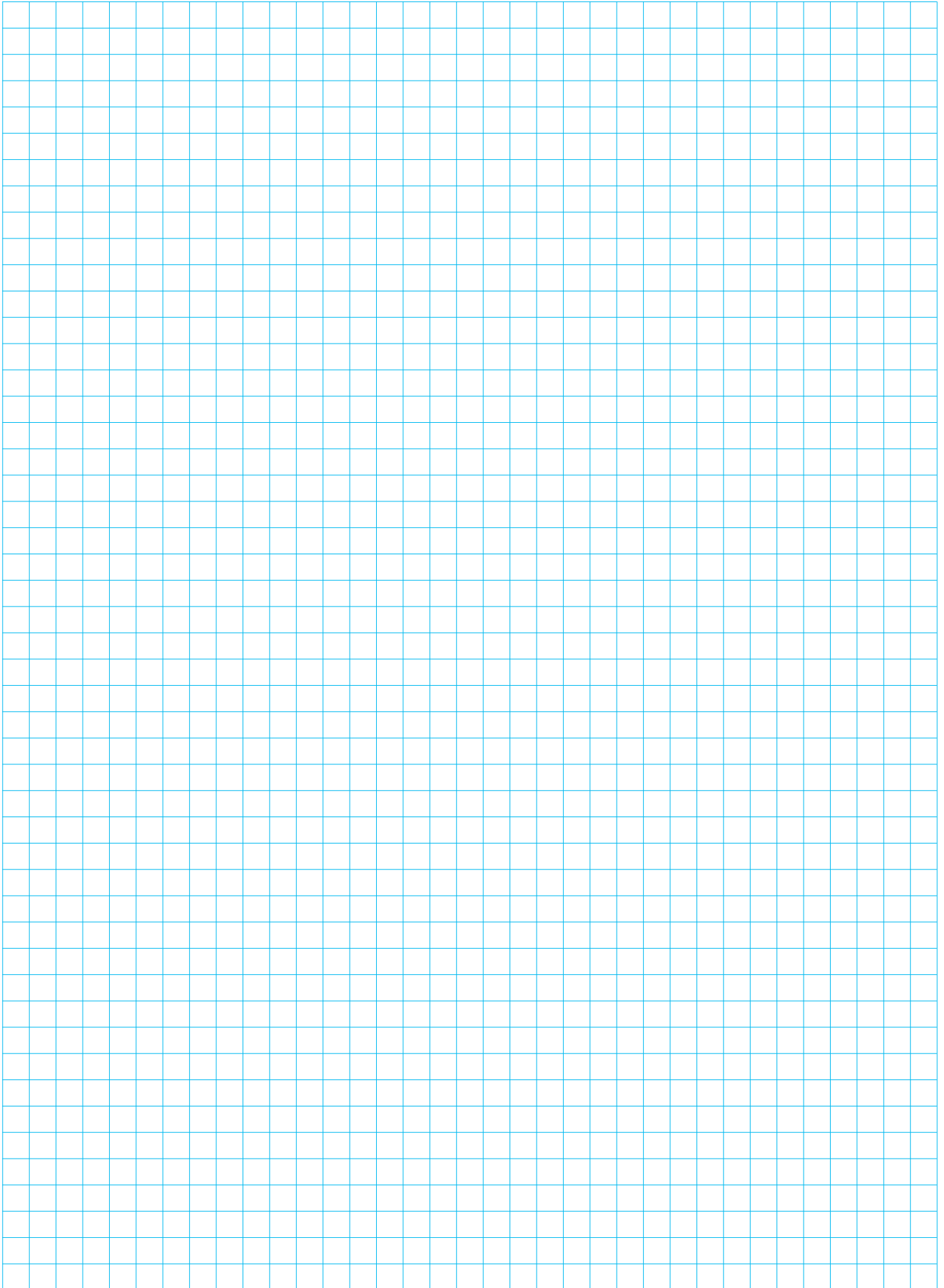


Con chiusino



Con batteria elettrica o  
bobina di riscaldamento

	Modello	Designazione	Prezzo di vendita IVA esc
<b>Applicazioni</b>	D99 302	Domanda di permesso di pianificazione per le pompe di calore	1000.–
	D99 303	Richiesta di fondi per sovvenzioni	775.–
<b>Verniciatura speciale</b>	<p>Il nostro servizio: su richiesta</p> <p>Su richiesta vi forniamo l'unità esterna della vostra pompa di calore anche in un colore speciale RAL. Ponete accenti cromatici individuali per le unità esterne delle pompe di calore HPSU compact, HPSU Bi-Bloc e HPSU compact hybrid.</p>		
<b>Formazioni</b>	<p>Il nostro programma di formazione gratuito :</p> <p>Nel prossimo futuro, i corsi di formazione per la manutenzione degli scaldacqua e le sessioni di formazione sugli scaldacqua a pompa di calore saranno offerti in lingua francese. Le date saranno pubblicate sul nostro sito web.</p> <p><b><a href="https://domotec.ch/it/formazioni/">https://domotec.ch/it/formazioni/</a></b></p> <ul style="list-style-type: none"> <li>■ Formazione per la manutenzione di bollitori</li> <li>■ Formazione pompe di calore per acqua calda NUOS</li> </ul>		



---

**Domotec AG**Haustechnik  
T 062 787 87 87Lindengutstrasse 16  
4663 Aarburg

---

**Domotec SA**Technique domestique  
T 021 635 13 23Route de la Z. I. du Verney 4  
1070 Puidoux

---

**Fax 0800 805 815**

---

**Domotec su Internet**

www.domotec.ch

info@domotec.ch

---



In magazzino oltre 4000 bollitori in più di 300 esecuzioni nonché cavi riscaldanti autoregolanti, tecnica di allacciamento e di regolazione inclusa.



Innovative e con prestazioni di servizio efficaci negli ambiti pompe di calore aria-acqua, calore da sonde geotermiche, collettori geotermici e da acqua freatica.