

Einspeisung Wärmepumpe
3x400V/N/Pe

Absicherung gL -gG Charakteristik D

- T540-2 50 A
- T640-2 63 A
- T720-2 80 A
- T800-2 80 A

————— Bereits verkabelt - - - - - Bauseits zu verlegen

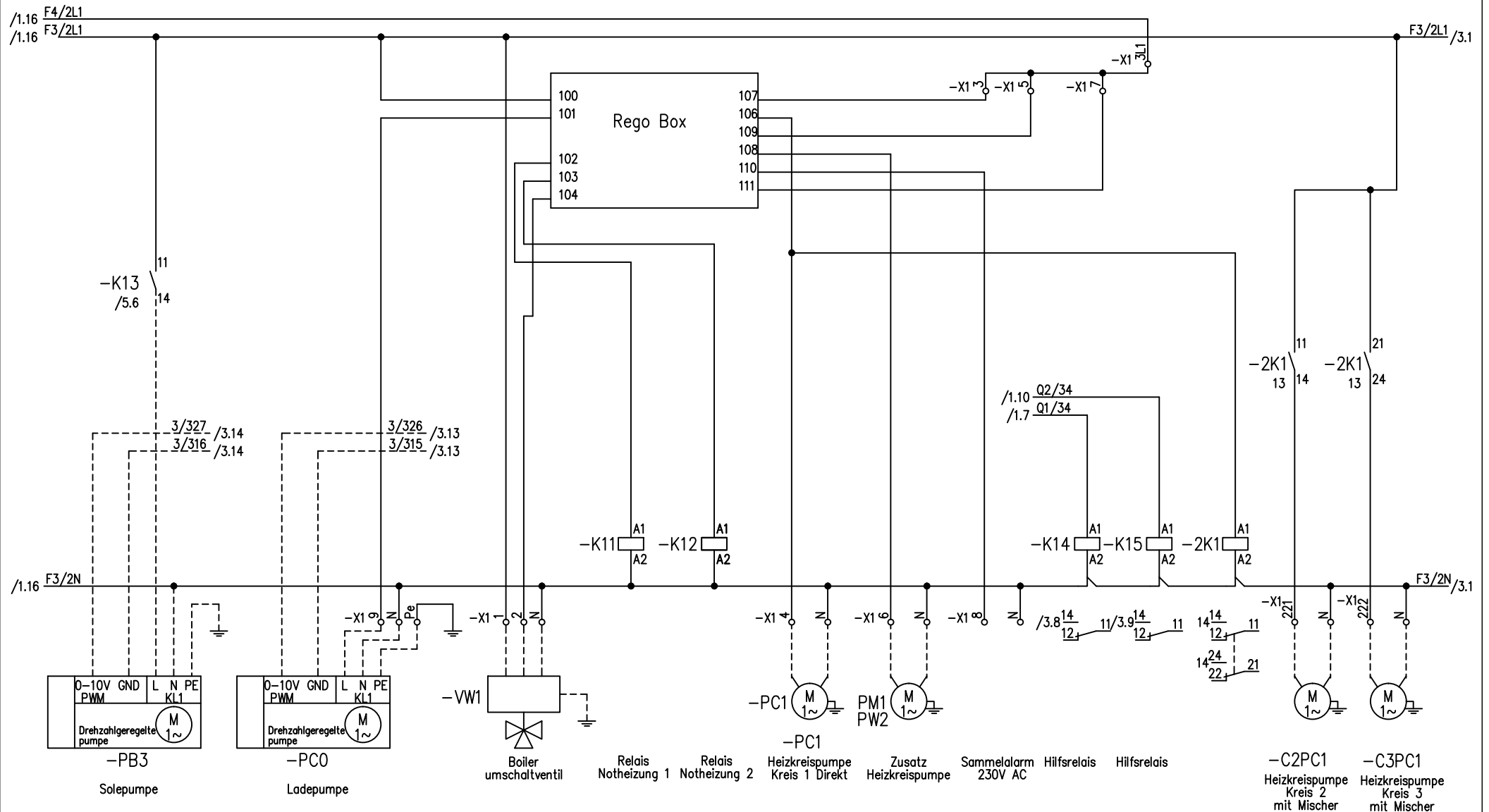


Typ:
Elektroschema WPNS 540-800

Schaltplan:
Hauptstromkreis

Zeichn.-Nr.
DPE\WPNS 540-800.1

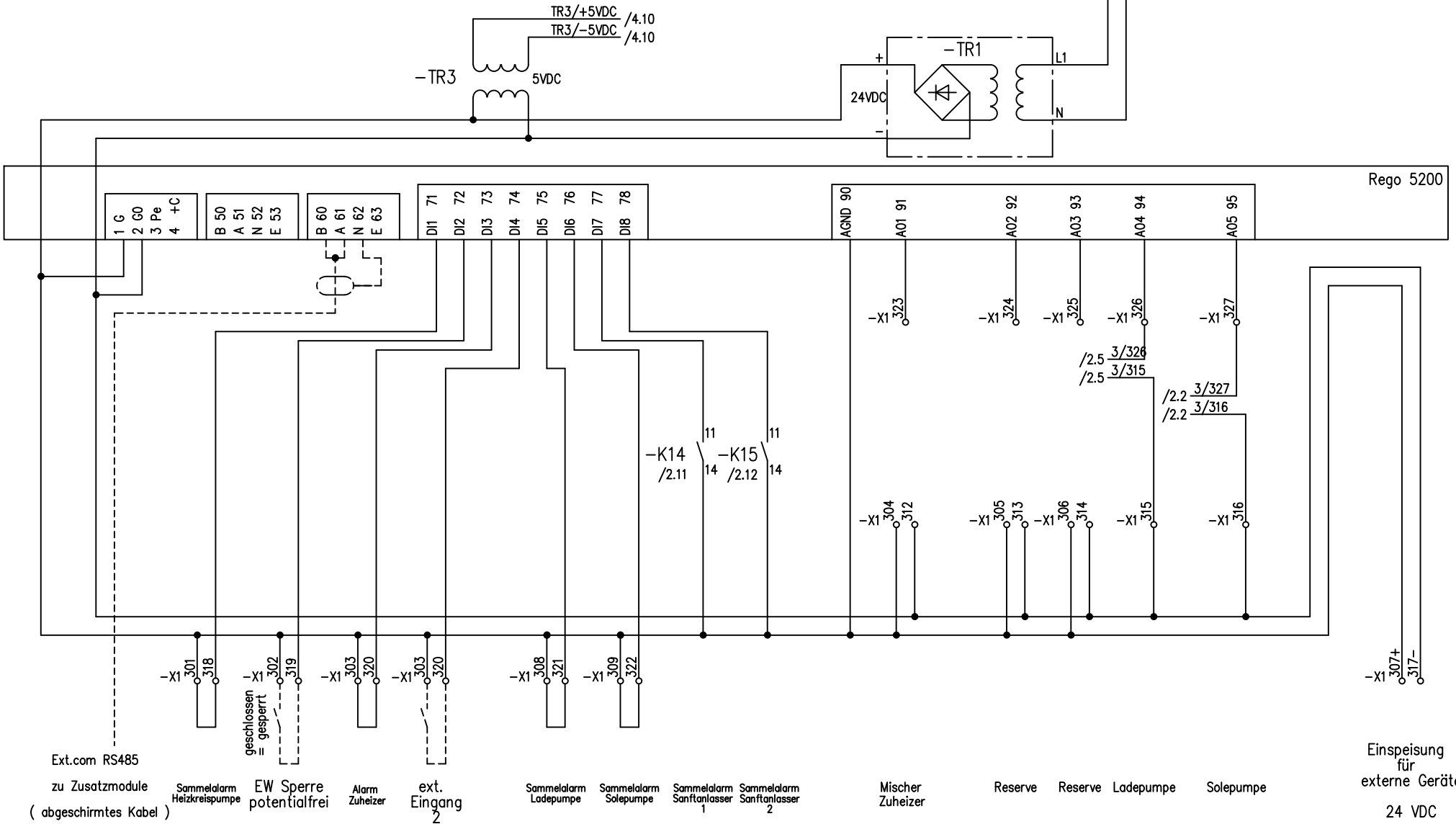
Datum: 30.06.16 MSI
Seite 1/9



— Bereits verkabelt - - - - - Bauseits zu verlegen

/2.16 F3/2L1
/2.16 F3/2N

F3/2L1 /5.1
F3/2N /5.1

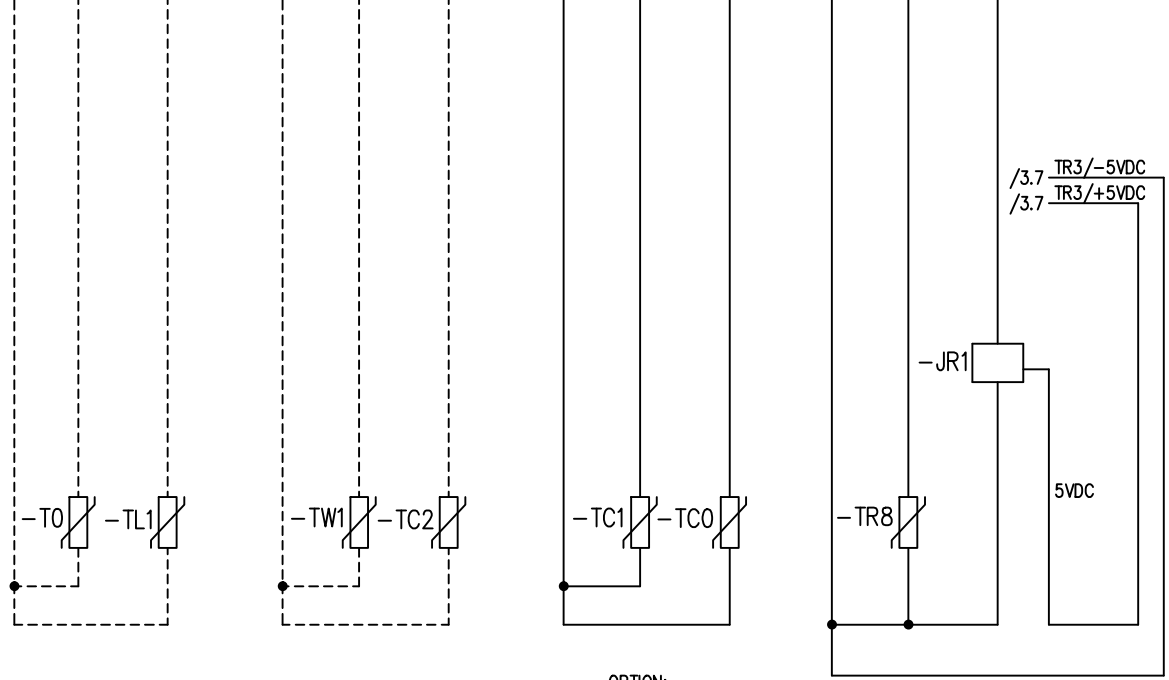
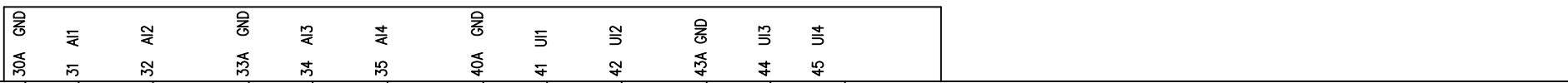


Rego 5200

Einspeisung für externe Geräte
24 VDC

— Bereits verkabelt - - - - - Bauseits zu verlegen

Rego 5200



Vorlauf
fühler Aussen
fühler

Warmwasser
fühler

Pufferspeicher
fühler

OPTION:
Vorlauf
hinter
Elektroheizkessel

Rücklauf
temperatur

Fühler
nach
Economizer

0 - 5 V
Kondensationsdruck

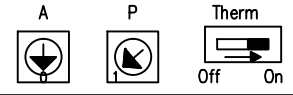
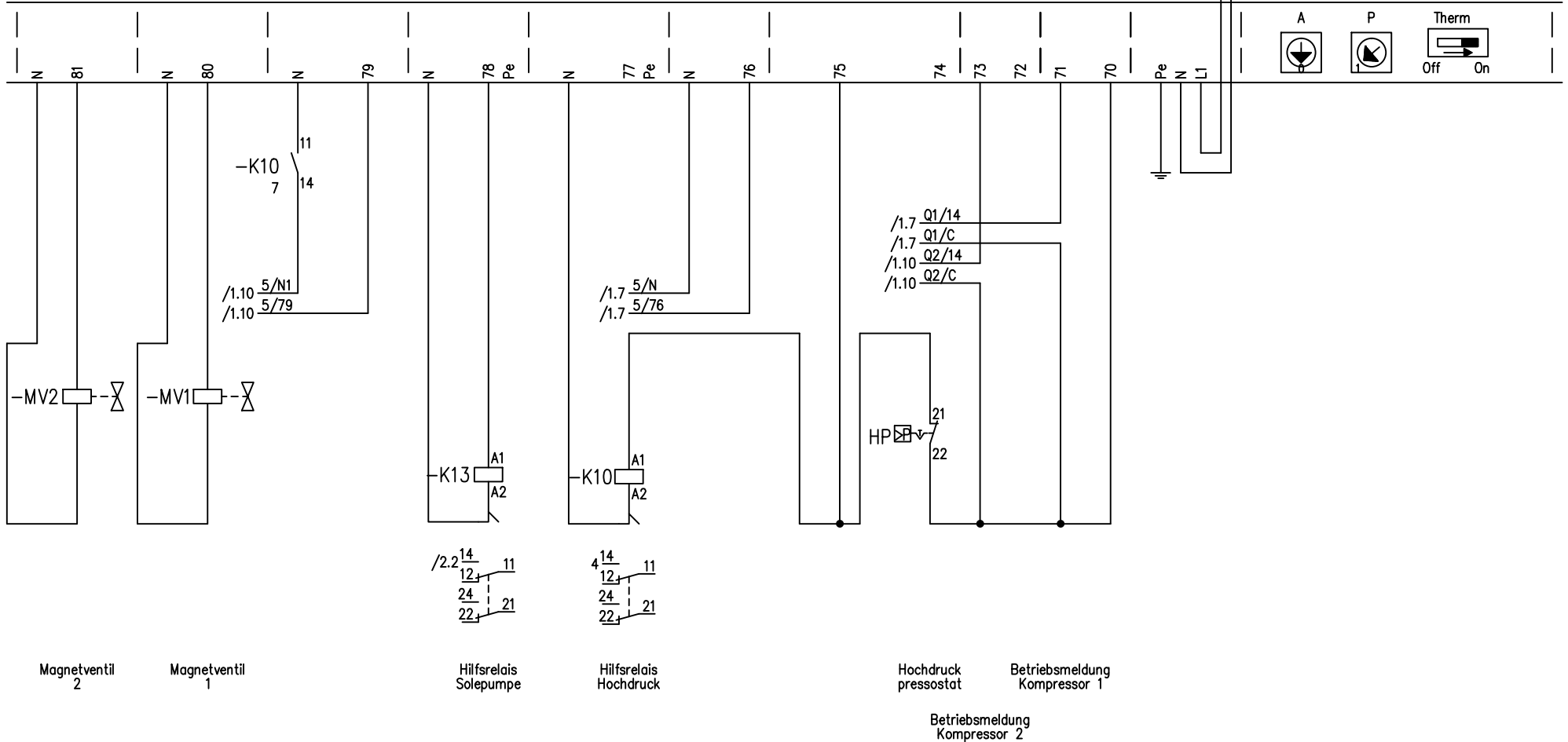
————— Bereits verkabelt - - - - - Bauseits zu verlegen

/3.16 F3/2L1
 /3.16 F3/2N

F3/2L1 /6.1
 F3/2N /6.1

A = 0 Standart

P = 1	80 kW WP
P = 2	72 kW WP
P = 3	64 kW WP
P = 4	54 kW WP



————— Bereits verkabelt - - - - - Bauseits zu verlegen



Typ:
 Elektroschema WPNS 540-800

Schaltplan:
 Anschlüsse CUHP-IO

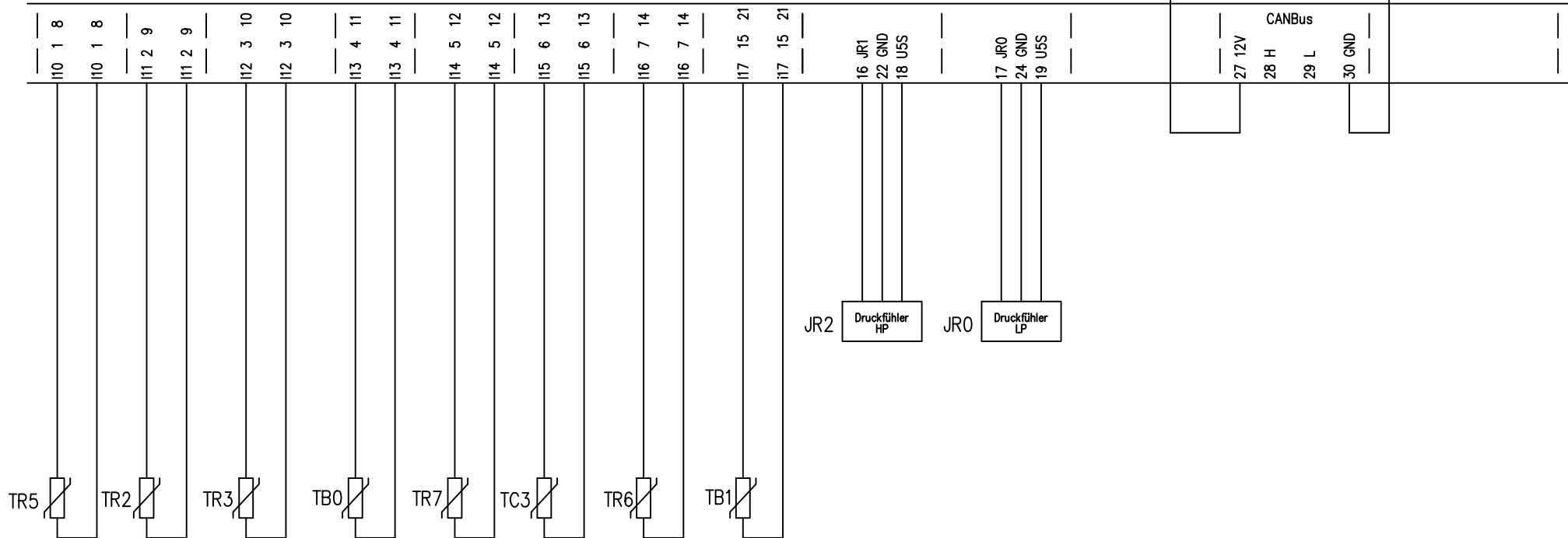
Zeichn.-Nr.
 DPE\WPNS 540-800.5

Datum: 30.06.16 MSI
 Seite 5/9

/5.16 F3/2L1
/5.16 F3/2N

F3/2L1
F3/2N

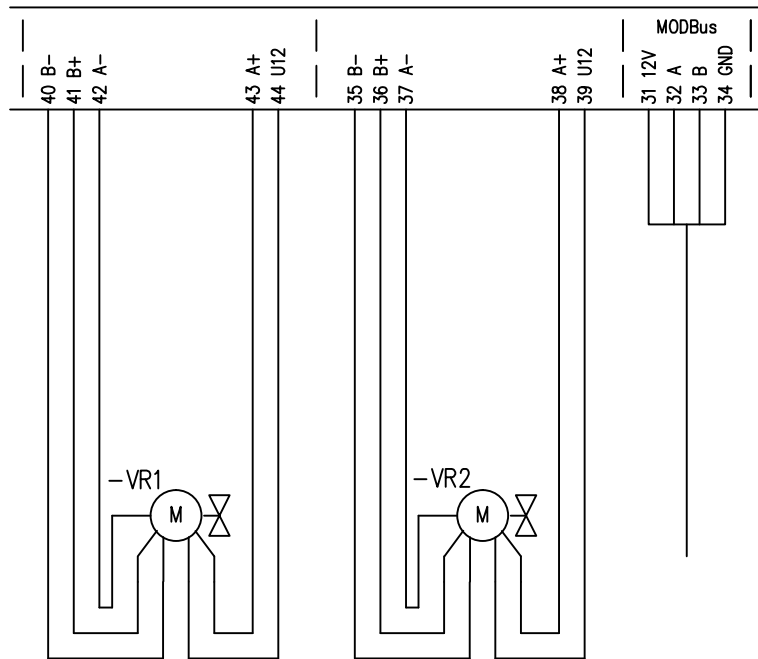
CUHP-10



TR5 Sauggas
TR2 Sauggas Kältemittel einspritzung
TR3 Kältemittelleitung Economizer
TB0 Sole Eintritt
TR7 Heissgas Kompressor 2
TC3 Vorlauf Wärmeträger
TR6 Heissgas Kompressor 1
TB1 Sole Austritt
JR2 Einspritzdruck Transmitter
JRO Niederdruck Transmitter

————— Bereits verkabelt - - - - - Bauseits zu verlegen

CUHP-10



el. Expansionsventil
1

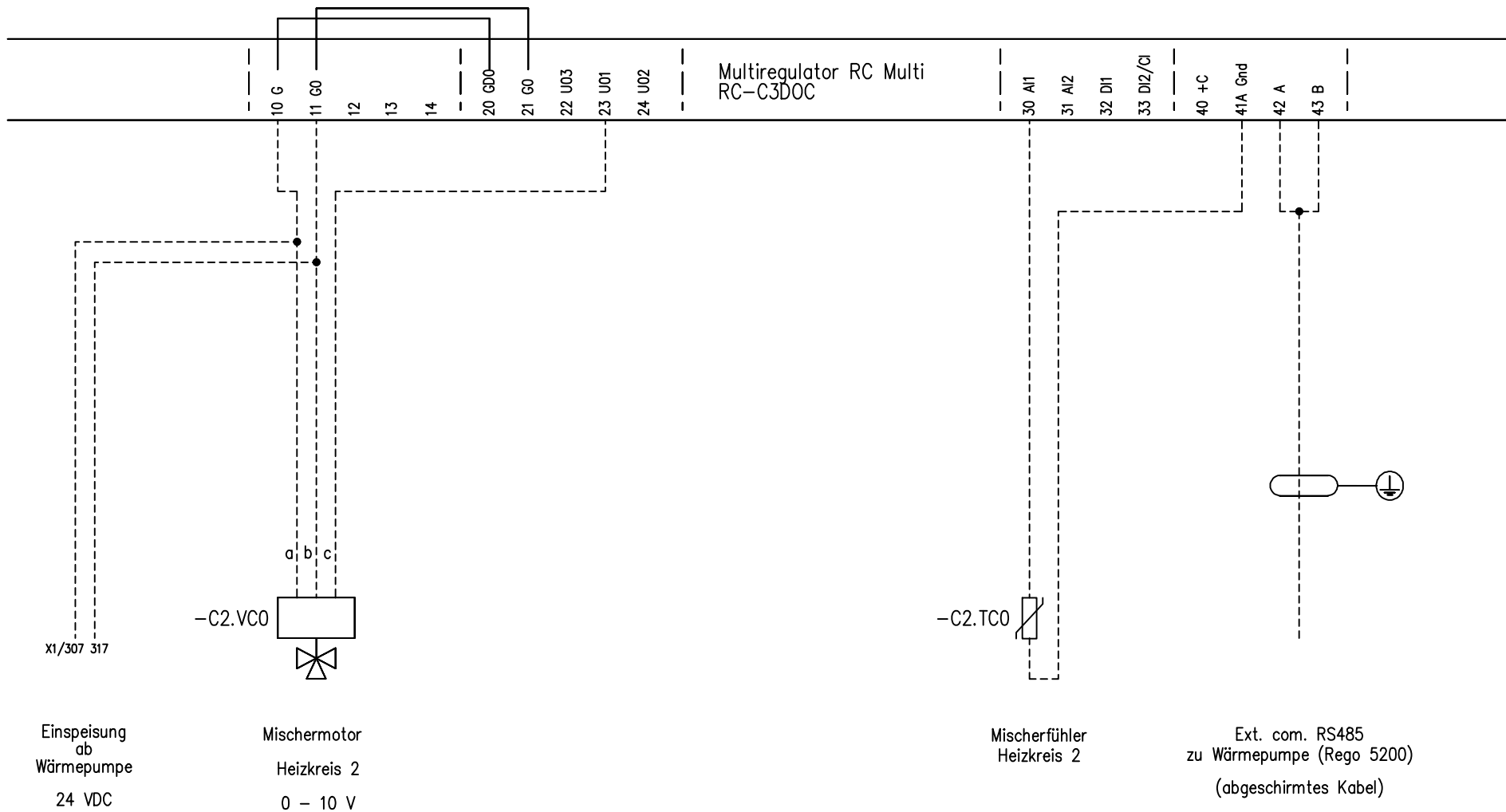
el. Expansionsventil
2

MOD Bus

————— Bereits verkabelt - - - - - Bauseits zu verlegen

Zusatzmodul
extern von Wärmepumpe verbaut

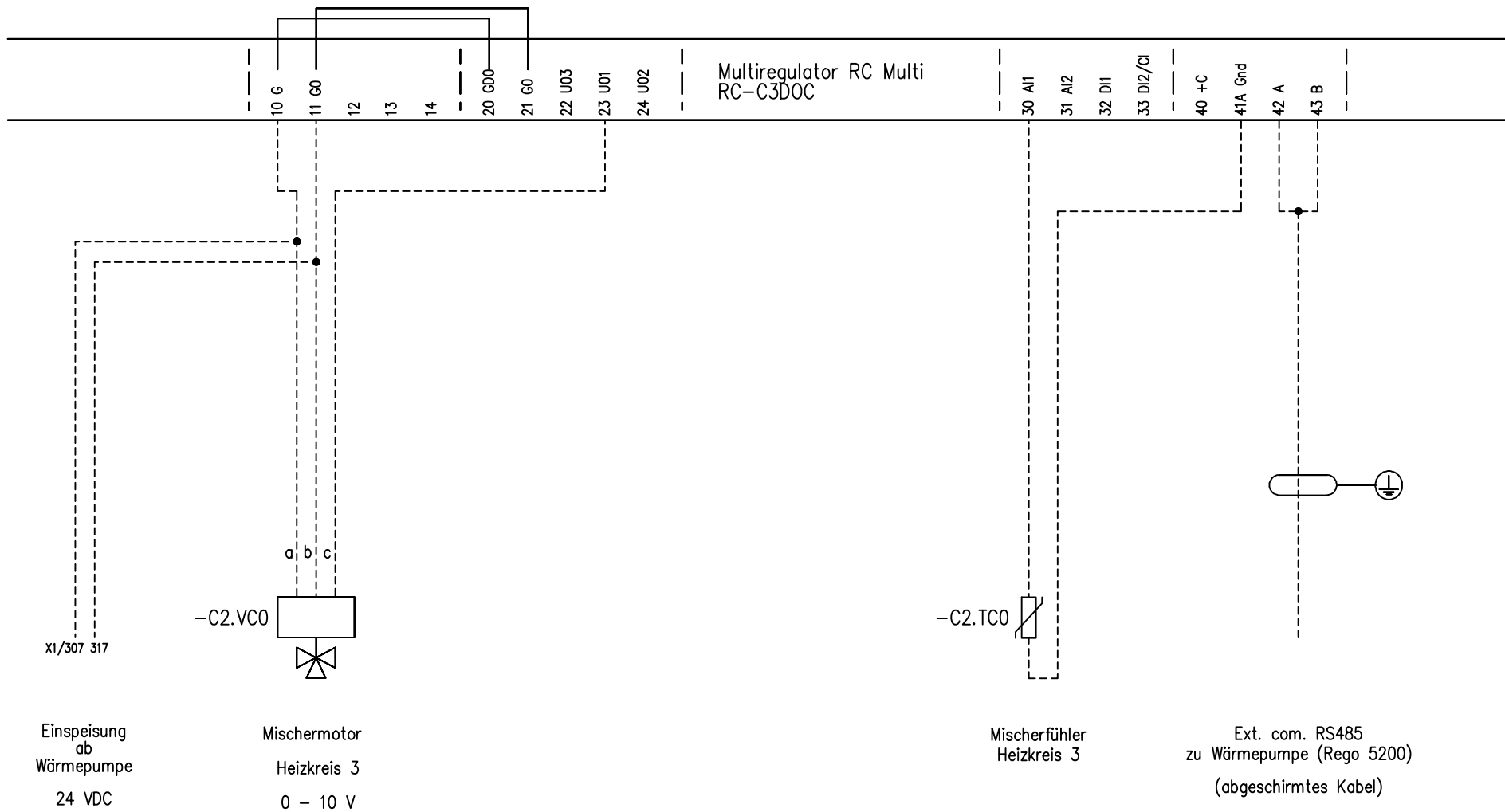
HEIZKREIS 2



————— Bereits verkabelt - - - - - Bauseits zu verlegen

Zusatzmodul
extern von Wärmepumpe verbaut

HEIZKREIS 3



————— Bereits verkabelt - - - - - Bauseits zu verlegen