

Solaranlage Solaris



rotomor

■ **Domotec Solaris:
Wassererwärmung mit
Verantwortung für die Umwelt.**

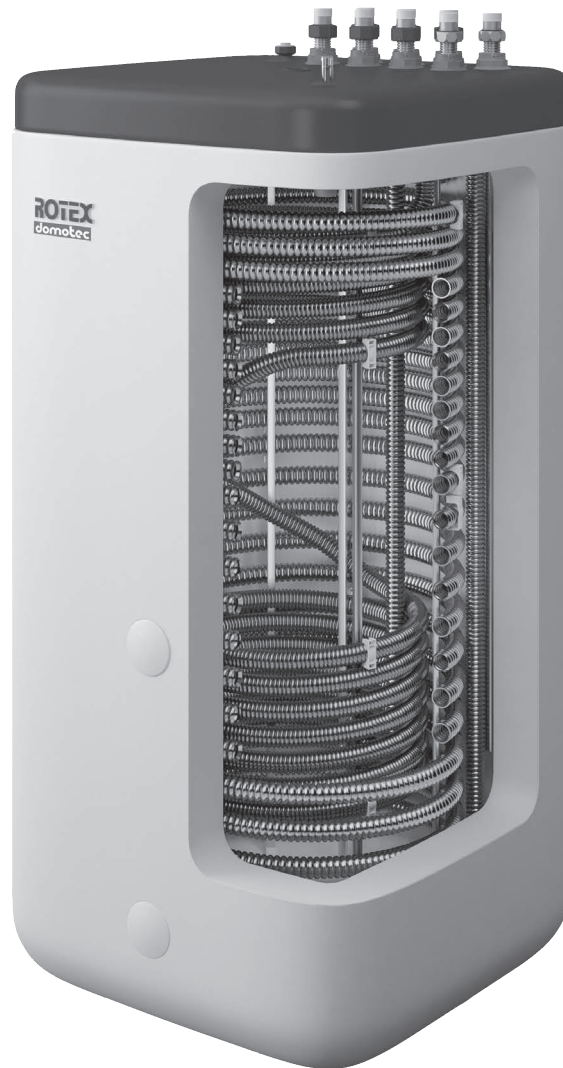
Domotec Solaris arbeitet frei von chemischen Zusätzen. Die Zugabe von Frostschutzmitteln ist nicht notwendig, da die Kollektorflächen bei Nichtbetrieb der Anlage nicht mit Wasser gefüllt sind. Ist keine ausreichende Sonneneinstrahlung zur Wärmeabgewinnung vorhanden, so läuft das Wasser aus dem Kollektor in den Speicher zurück. Dadurch ist die Anlage im Außenbereich komplett entleert und frostsicher.

■ **Der hygienische Edelstahl-
Brauchwasserwärmetauscher**

Im Inneren des Behälters befindet sich eine Spirale aus Edelstahl-Wellrohr, welche das Brauchwasser enthält. Sie ist von 285/500 Litern Pufferwasser umgeben, das von den Solarkollektoren oder dem Heizkessel erwärmt wird. Das Brauchwasser durchläuft die Rohrspirale und wird dabei durch das Pufferwasser fortlaufend erwärmt.

■ **Hochselektive Flachkollektoren**

Durch den hohen thermischen Wirkungsgrad der Solaris-Flachkollektoren in Verbindung mit der direkten Speicherung der gewonnenen Wärme im Speicher Solaris, ist eine hohe Energieausbeute schon bei relativ kurzer Sonneneinstrahlung gesichert.



Installationsvorschriften

- Sämtliche Anschluss- und Wartungsarbeiten dürfen ausschliesslich vom Heizungs-, Sanitär- und Elektrofachmann vorgenommen werden.
- Bitte beachten Sie die Sicherheitshinweise in der Montageanleitung!
- Bei Arbeiten an der Solaranlage muss der **Hauptschalter ausgeschaltet** und **gegen Einschalten gesichert** werden.

Inhaltsverzeichnis	Seite
Installationsvorschrift	2
Inhaltsverzeichnis	3
Funktionsprinzip Drain-Back System	4–5
Funktionsprinzip Druck System	6
Voraussetzungen für eine Solaris-Anlage	7
Ausführungen	8–15
Masse und Gewichte	16–17
Prinzipschema Solaris	18–19
Technische Daten	20
GasCompactUnit/HPSU	21–22



Ausführung Drain-Back

Das Domotec-Rotex Solar-System ist ein thermisches Solarsystem, das aus hochwertigen, weitgehend vormontierten Komponenten aufgebaut ist. Die am Institut für Solartechnik SPF der Hochschule Rapperswil qualitätsgeprüften Hochleistungsflachkollektoren Solaris V26 (Prüfbericht C 529) wandeln die Sonnenstrahlung mit hohem Wirkungsgrad in Wärme um. Stecktechnik und hoher Vorfertigungsgrad ermöglichen eine schnelle und einfache Systemmontage. Die vollautomatische Solaris-Regelung steuert das System eigenständig so, dass eine optimale Solarwärmenutzung (Brauchwasser-Erwärmung, Heizungsunterstützung) erzielt und alle betrieblichen Sicherheitsaspekte eingehalten werden. Alle für einen komfortablen Betrieb erforderlichen Parameter sind bereits ab Werk eingestellt.

- Energiespeicher 285 oder 500 Liter, drucklos und glycolfrei, direkt durch den Solar-kreis beheizt
- Durchfluss/Speicher-Wassererwärmer aus Edelstahlwellrohr für eine hygienische Wassererwärmung
- Edelstahl-Wärmetauscher zur Heizungsunterstützung in allen Ausführungen ab 500 Liter integriert
- Solarladegruppe komplett inklusive Steuerung und Pumpen
- Verbindungsleitungen zwischen Speicher und Kollektorfeld, wärmegeämmt, Länge 20 m, inklusive Dachdurchführung
- 2 Flach-Kollektoren à 2,35 m², inklusive Montage- und Befestigungsmaterial für Auf-dachmontage (Standardausführung)
- Auf Wunsch 1 oder 2 Zusatz-Wärmetauscher zur Beheizung des Speichers über ex-terne Wärmequelle/n
- Auf Wunsch Elektro-Heizelement zur Unterstützung der Wassererwärmung bei An-wendungen ohne externe Wärmequelle
- Auf Wunsch Indach-Montagepaket für die dachintegrierte Montage des Kollektor-feldes

Voraussetzungen für sicheren und störungsfreien Anlagenbetrieb

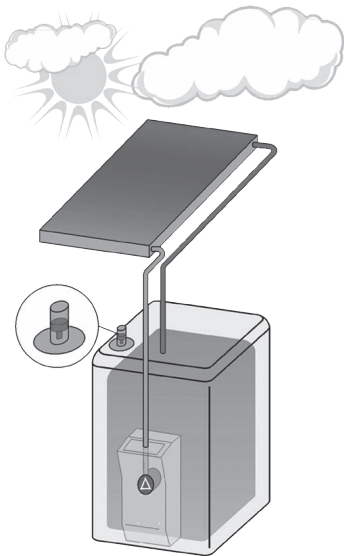
Die Unterkante der Kollektoren muss bei gleichseitiger Kollektormontage (bis zu 3 Kollektoren zulässig) absolut waagrecht ausgerichtet werden.

Mehr als 3 Kollektoren müssen wechselseitig angeschlossen werden – das Kollektorfeld muss mit leichtem Gefälle zum unteren Kollektoranschluss (Rücklauf) ausgerichtet werden.

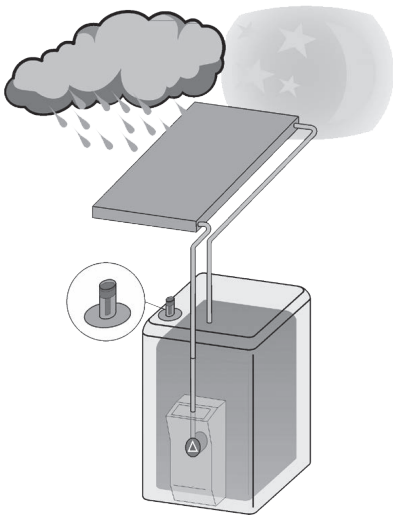
Die Oberkante der Kollektoren darf sich nicht mehr als 12 m über der Speicher-Aufstel-lebene befinden.

Die Verbindungsleitung zwischen Kollektoren und Speicher muss mit stetigem Gefälle verlegt werden.

Eine **Siphon-Wirkung** (Gegengefälle) muss über die gesamte Verbindungsstrecke **unbedingt vermieden werden!**



*nutzbare Sonneneinstrahlung:
Solaris Anlage in Betrieb*



*unzureichende Sonneneinstrahlung:
Solaris Anlage ausser Betrieb
selbständige Entleerung*

Funktionsprinzip Drain-Back-System (Solaris-DB)

Der Solaris-Schichtspeicher ist ein nach den aktuellsten Erkenntnissen der Wasserhygiene entwickelter Brauchwasserspeicher. Der Speicherbehälter selbst ist eine zweischalige Vollkunststoffkonstruktion. Der Raum zwischen Innen- und Aussenbehälter ist hochwärmedämmend ausgeschäumt. Daraus resultieren seine hervorragenden Wärmedämmwerte und seine geringen Oberflächenverluste. Die 3–4 mm dicke Aussenhaut ist schlag- und stossfest und gibt somit Sicherheit vor Beschädigungen. Der Speicherbehälter wird einmalig bei Inbetriebnahme mit Speicherwasser als Wärmeträger-Zwischenmedium gefüllt. Diese drucklose Wasserfüllung wird während des Betriebes nicht ausgetauscht.

Das Speicherwasser lässt sich auf verschiedene weitere Arten aufheizen:

1. Über den Edelstahl-Wellrohr-Wärmetauscher «Heizung 1» vom Öl-, Gas-Festbrennstoffkessel, vom Fernwärmeanschluss oder von anderen Wärmequellen.
2. Mit einem Elektroheizstab (2 bis 6 kW), der in die Öffnung des Solaris-Deckels eingeschraubt werden kann.

Im Solaris besteht die Möglichkeit durch einen weiteren integrierten Edelstahl-Wellrohr-Wärmetauscher, der gegen den Brauchwasserteil wärmedämmend ist, eine solare Heizungsunterstützung zu realisieren.

Durch die Wärmedämmung wird gewährleistet, dass der Heizungsunterstützungs-Wärmetauscher ausschliesslich durch das von der Solaranlage erwärmte Speicherwasser der Solarzone beheizt wird.

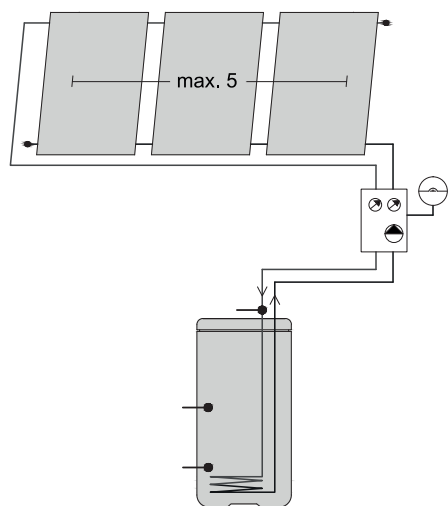
Die Solarzone im unteren Drittel wird durch das Schichtspeicherprinzip am stärksten abgekühlt. So kann sie mit dem Solarsystem am effektivsten aufgeheizt werden.

Das **Brauchwasser** befindet sich in einem Edelstahl-Wellrohr-Wärmetauscher, der sich über die gesamte Höhe des Speichers erstreckt und völlig von drucklosem Speicherwasser umgeben ist. Im Solaris wird das Brauchwasser nicht in einem gross-volumigen Behälter erwärmt und aufbewahrt (wie dies bei den meisten herkömmlichen Speichern der Fall ist), sondern es wird ständig in einem Rohr geführt und die Wärme wird nicht nur im Brauchwasser selbst, sondern im davon getrennten Speicherwasser gespeichert. Der Brauchwasser-Wärmetauscher ist von unten nach oben in eine Lage gewickelt. Das kalte Brauchwasser kühlt den unteren Speicherbereich aus und bewirkt eine ausgeprägte Schichtung im Speicher.

Wenn die Kollektoren ein nutzbares Temperaturniveau erreichen, wird das drucklos im Speicher befindliche Pufferwasser direkt durch die Kollektoren gepumpt – ohne Zugabe von Frostschutzmittel. Damit auch im Winter keine Schäden durch Frosteinwirkung auftreten können, wird die Förderpumpe abgeschaltet, sobald keine nutzbare Kollektortemperatur mehr erreicht wird, und das System entleert sich automatisch.

Durch dieses einfache Funktionsprinzip wird eine sehr hohe Betriebssicherheit erreicht, da auf störungsempfindliche Bauteile oder aufwändige Wartungsarbeiten komplett verzichtet werden kann. So werden im Vergleich zu herkömmlichen Solaranlagen beim Solaris-System kein Ausdehnungsgefäss, kein Sicherheitsventil und keine Entlüftungsventile benötigt. Zeitintensives Befüllen und Entlüften der Anlage entfällt.

Durch das nicht benötigte Frostschutzmittel wird die Wärmeübertragung und die Wärmespeicherkapazität verbessert. Die Anlage arbeitet bei günstigeren Betriebstemperaturen und eine regelmässige Überprüfung der Frostsicherheit ist unnötig.

**Funktionsprinzip Drucksolar-System (Solaris-P)**

Das Drucksolar-System überzeugt durch die Einfachheit seiner Montage und ist für alle Anwendungen und Gebäude geeignet. Es arbeitet bei beliebiger Rohrlänge und Förderhöhe effizient und sicher. Durch den durchdachten Aufbau der ROTEX-Solarspeicher konnte auf einen zusätzlichen Plattenwärmetauscher verzichtet werden. Ein Bivalent-Wärmetauscher für Drucksolar oder andere Wärmequellen ist bereits integriert. Das macht das System einfach und flexibel.

Argumente die für den Solaris sprechen

Der Solaris-Hochleistungs-Warmwasserspeicher ist eine Kombination von Wärmespeicher und Durchlaufwassererwärmer.

In diesem Aufbau liegen die besonderen Vorteile des Solaris begründet.

Wasserhygienisch optimal

Strömungsarme oder nicht durchwärmte Zonen auf der Brauchwasserseite sind beim Solaris völlig ausgeschlossen. Ablagerungen von Schlamm, Rost oder sonstigen Sedimenten, wie sie in grossvolumigen Behältern auftreten können, sind hier nicht möglich. Wasser, das zuerst eingespeist wird, wird auch zuerst wieder entnommen (First-in-first-out-Prinzip).

Wartungs- und korrosionsarm

Der Speicher ist aus Kunststoff hergestellt und absolut korrosionsfrei. Eine Opferanode oder ähnliche Korrosionsschutz-Einrichtungen sind nicht notwendig. Wartungsarbeiten, wie das Wechseln von Schutzanoden oder das Reinigen des Speichers, entfallen beim Solaris ersatzlos. Lediglich der Füllstand des Speicherwassers muss kontrolliert werden. Die Edelstahl-Wellrohr-Wärmetauscher auf der Heizungs- und Brauchwasserseite sind aus hochwertigem Edelstahl hergestellt.

Verkalkungsarm

Auf der Speicherwasserseite kann nur einmalig Kalk ausfallen. Der Heizstab bleibt daher sauber, ebenso alle im Speicherwasser befindlichen Edelstahl-Wellrohr-Wärmetauscherrohre oder Heizstäbe.

Somit können sich keine Kalkverkrustungen aufbauen, die Wärmeübertragungsleistung (wie bei anderen Speicher-Konstruktionen) im Laufe der Betriebszeit stetig verschlechtern.

Durch Wärme- und Druckausdehnung und die hohen Fließgeschwindigkeiten im Brauchwasser-Wärmetauscher lösen sich eventuelle Kalkrückstände ab und werden ausgespült. Im Brauchwasserwärmetauscher sowie in den Heizungswärmetauschern setzt sich folglich kein Kalk ab.

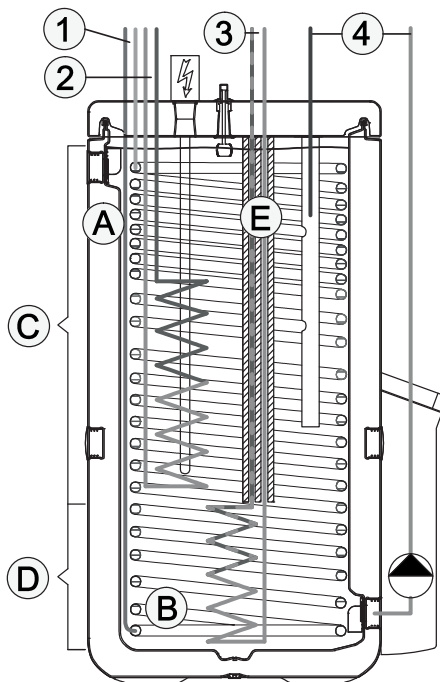
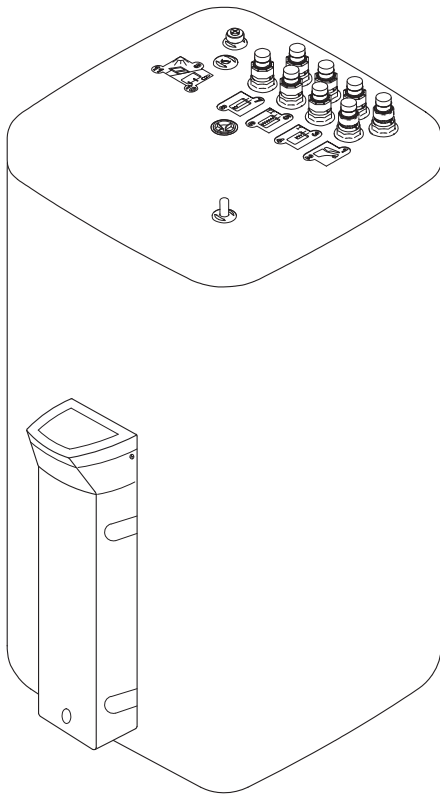
Sparsam im Betrieb

Die vollflächige Wärmedämmung des Speicherbehälters sorgt für sehr geringe Wärmeverluste im Betrieb und damit für einen sparsamen Umgang mit der eingesetzten Heizenergie.

Schichtung im Speicher

Durch die wendelartige Wärmetauscherform entsteht bei jeder Wärmeentnahme oder Nachladung eine sehr ausgeprägte Temperatur-Schichtung im Speicher. Selbst bei langen Zapfvorgängen kann eine grosse Warmwasser-Leistung erreicht werden, da sich im oberen Bereich des Speichers hohe Temperaturen sehr lange halten können.

Beim Solaris wird die Solarzone im unteren Bereich abgekühlt und nicht vom externen Wärmeerzeuger nachgeheizt. Dadurch können der Wirkungsgrad und der Ertrag der Solaranlage gesteigert werden.



- A Speicherbehälter
 B Druckloses Speicherwasser
 C Brauchwasserzone
 D Solarzone
 E Heizungsunterstützungszone
 1 Brauchwasser
 2 Speicherladung
 3 Heizungsunterstützung
 4 Solaris-Anschluss

Ausführungen

Typ	Bezeichnung	EDV-Nr.
SOL SCS 328/14/0-DB	Solaris 300	800514
SOL SCS 538/16/0-DB	Solaris 500	800515
SOL SCS 538/16/16-DB	Solaris 500	800516
SOL SCS 328/14/0-P	Solaris 300	800517
SOL SCS 538/16/0-P	Solaris 500	800518
SOL SCS 538/16/16-P	Solaris 500	800519

SOL SCS 328 = 300 Liter

SOL SCS 538 = 500 Liter

D = Drain-Back System / P = Druck System

Ausführung Drain-Back / Aufdach

Solaranlage bestehend aus:

- kompakte Ladegruppe und Regelung am Speicher
- 20 m Verbindungsleitung (PEX-AL), inklusive Fühlerkabel, werkseitig isoliert
- Flachkollektoren zu je 2,35 m² Aperturfläche (horizontal)
- Montagezubehör für Aufdachmontage inklusive Dachdurchführung
- Thermostatmischer als Verbrühschutz

SOL 2 HP DB	Solaranlage mit 2 Kollektoren (horizontal) Aufdach	803036
SOL 3 HP DB	Solaranlage mit 3 Kollektoren (horizontal) Aufdach	803037
SOL 4 HP DB	Solaranlage mit 4 Kollektoren (horizontal) Aufdach	803038
SOL 5 HP DB	Solaranlage mit 5 Kollektoren (horizontal) Aufdach	803039
SOL 2 VP DB	Solaranlage mit 2 Kollektoren (vertikal) Aufdach	803040
SOL 3 VP DB	Solaranlage mit 3 Kollektoren (vertikal) Aufdach	803041
SOL 4 VP DB	Solaranlage mit 4 Kollektoren (vertikal) Aufdach	803042
SOL 5 VP DB	Solaranlage mit 5 Kollektoren (vertikal) Aufdach	803043

H = Kollektor horizontal / V = Kollektor vertikal

DB = Drain-Back System / P = Druck System

Ausführung

Typ	Bezeichnung	EDV-Nr.
-----	-------------	---------

Ausführung Drain-Back /Flachdach

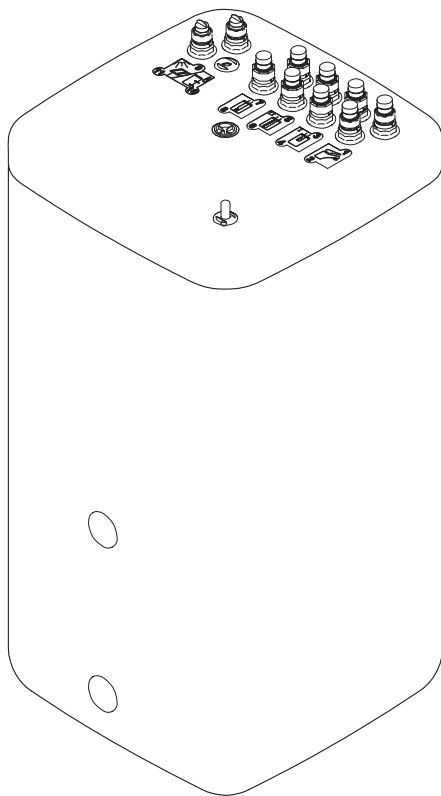
Solaranlage bestehend aus:

- kompakte Ladegruppe und Regelung am Speicher
- 20 m Verbindungsleitung (PEX-AL), inklusive Fühlerkabel, werkseitig isoliert
- Flachkollektoren zu je 2,35 m² Aperturfläche (horizontal)
- Montagezubehör für Aufdachmontage inklusive Dachdurchführung
- Thermostatmischer als Verbrühschutz

SOL 2 HPF DB	Solaranlage mit 2 Kollektoren (horizontal) Flachdach	803044
SOL 3 HPF DB	Solaranlage mit 3 Kollektoren (horizontal) Flachdach	803045
SOL 4 HPF DB	Solaranlage mit 4 Kollektoren (horizontal) Flachdach	803046
SOL 5 HPF DB	Solaranlage mit 5 Kollektoren (horizontal) Flachdach	803047
SOL 2 VPF DB	Solaranlage mit 2 Kollektoren (vertikal) Flachdach	803048
SOL 3 VPF DB	Solaranlage mit 3 Kollektoren (vertikal) Flachdach	803049
SOL 4 VPF DB	Solaranlage mit 4 Kollektoren (vertikal) Flachdach	803050
SOL 5 VPF DB	Solaranlage mit 5 Kollektoren (vertikal) Flachdach	803051

H = Kollektor horizontal / V = Kollektor vertikal

DB = Drain-Back System / P = Druck System

**Ausführung**

Typ	Bezeichnung	EDV-Nr.
-----	-------------	---------

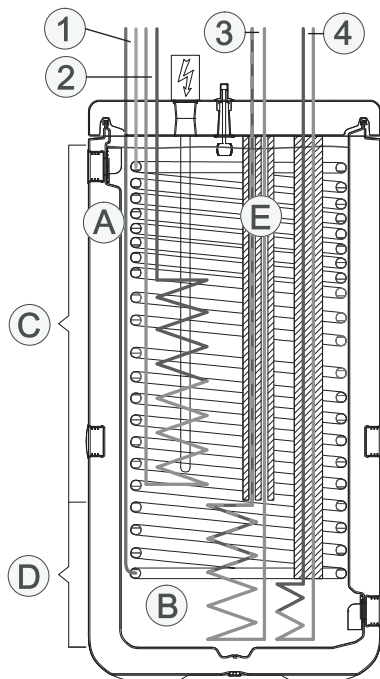
Ausführung Druck-System / Aufdach

Solaranlage bestehend aus:

- kompakte Ladegruppe und Regelung am Speicher
- 15 m Verbindungsleitung (Edelstahlwellrohr), inklusive Fühlerkabel, werkseitig isoliert
- Flachkollektoren zu je 2,35 m² Aperturfläche (horizontal)
- Montagezubehör für Aufdachmontage ohne Dachdurchführung
- Thermostatmischer als Verbrühschutz
- komplett mit Druckstation und Drucksolarregler

SOL 2 HP P	Solaranlage mit 2 Kollektoren (horizontal) Aufdach	803052
SOL 3 HP P	Solaranlage mit 3 Kollektoren (horizontal) Aufdach	803053
SOL 4 HP P	Solaranlage mit 4 Kollektoren (horizontal) Aufdach	803054
SOL 5 HP P	Solaranlage mit 5 Kollektoren (horizontal) Aufdach	803055
SOL 2 VP P	Solaranlage mit 2 Kollektoren (vertikal) Aufdach	803056
SOL 3 VP P	Solaranlage mit 3 Kollektoren (vertikal) Aufdach	803057
SOL 4 VP P	Solaranlage mit 4 Kollektoren (vertikal) Aufdach	803058
SOL 5 VP P	Solaranlage mit 5 Kollektoren (vertikal) Aufdach	803059

H = Kollektor horizontal / V = Kollektor vertikal
 DB = Drain-Back System / P = Druck System



- A Speicherbehälter
 B Druckloses Speicherwasser
 C Brauchwasserzone
 D Solarzone
 E Heizungsunterstützungszone
 1 Brauchwasser
 2 Speicherladung
 3 Heizungsunterstützung
 4 Solaris-Anschluss

Ausführung

Typ	Bezeichnung	EDV-Nr.
-----	-------------	---------

Ausführung Druck-System / Flachdach

Solaranlage bestehend aus:

- kompakte Ladegruppe und Regelung am Speicher
- 15 m Verbindungsleitung (Edelstahlwellrohr), inklusive Fühlerkabel, werkseitig isoliert
- Flachkollektoren zu je 2,35 m² Aperturfläche (vertikal)
- Montagezubehör für Flachdachmontage ohne Dachdurchführung
- Thermostatmischer als Verbrühschutz
- komplett mit Druckstation und Drucksolarregler

SOL 2 HPF P	Solaranlage mit 2 Kollektoren (horizontal) Flachdach	803060
SOL 3 HPF P	Solaranlage mit 3 Kollektoren (horizontal) Flachdach	803061
SOL 4 HPF P	Solaranlage mit 4 Kollektoren (horizontal) Flachdach	803062
SOL 5 HPF P	Solaranlage mit 5 Kollektoren (horizontal) Flachdach	803063
SOL 2 VPF P	Solaranlage mit 2 Kollektoren (vertikal) Flachdach	803064
SOL 3 VPF P	Solaranlage mit 3 Kollektoren (vertikal) Flachdach	803065
SOL 4 VPF P	Solaranlage mit 4 Kollektoren (vertikal) Flachdach	803066
SOL 5 VPF P	Solaranlage mit 5 Kollektoren (vertikal) Flachdach	803067

H = Kollektor horizontal / V = Kollektor vertikal

DB = Drain-Back System / P = Druck System

Zubehör Druck + Drain-Back System

D90 310	Inbetriebnahme Solaris	090310
DSO IDM2	Indach-Montagepaket Verschalungsbleche für die Indachmontage von zwei Kollektoren (vertikal)	803254
DSO IDM+1	Indach-Montagepaket für jeden weiteren Kollektor (vertikal) zu Solaris	803255
DSO HK6	Elektro-Heizelement zu Solaris mit Regel- und Sicherheits-Thermostat, 230/400 V~, 2,0/4,0/6,0 kW	800089

Ausführung

Typ	Bezeichnung	EDV-Nr.
-----	-------------	---------

Zubehör Druck + Drain-Back System

DSO HK8	Elektro-Heizelement zu Solaris mit Regel- und Sicherheits-Thermostat, 230/400 V~, 2,0/4,0/6,0 kW / Eintauchtiefe 1420 mm	800092
---------	--------------------------------------------------------------------------------------------------------------------------	--------

SOL AUS WD2	Ausführung Solaris für Welldach, für zwei Kollektoren (Dachhalterungen für Welldach anstelle von Dachhaken)	800462
-------------	-------------------------------------------------------------------------------------------------------------	--------

SOL AUS WD3	Ausführung Solaris für Welldach, für drei Kollektoren (Dachhalterungen für Welldach anstelle von Dachhaken)	800463
-------------	-------------------------------------------------------------------------------------------------------------	--------

SOL AUS WD4	Ausführung Solaris für Welldach, für vier Kollektoren (Dachhalterungen für Welldach anstelle von Dachhaken)	800465
-------------	-------------------------------------------------------------------------------------------------------------	--------

SOL AUS WD5	Ausführung Solaris für Welldach, für fünf Kollektoren (Dachhalterungen für Welldach anstelle von Dachhaken)	800466
-------------	-------------------------------------------------------------------------------------------------------------	--------

SOL AUS BD2	Ausführung für Falz-Blechdach, Falzdachhalterungen anstelle Dachhaken (für 2 Kollektoren)	800490
-------------	-------------------------------------------------------------------------------------------	--------

SOL AUS BD3	Ausführung für Falz-Blechdach, Falzdachhalterungen anstelle Dachhaken (für 3 Kollektoren)	800491
-------------	-------------------------------------------------------------------------------------------	--------

SOL AUS BD4	Ausführung für Falz-Blechdach, Falzdachhalterungen anstelle Dachhaken (für 4 Kollektoren)	800492
-------------	-------------------------------------------------------------------------------------------	--------

SOL AUS BD5	Ausführung für Falz-Blechdach, Falzdachhalterungen anstelle Dachhaken (für 5 Kollektoren)	800493
-------------	-------------------------------------------------------------------------------------------	--------

DSO SKB	Schwerkraftbremse zu Solaris und GCU (zum Einbau in die WT-Anschlüsse) (2 Stück)	800210
---------	----------------------------------------------------------------------------------	--------

DSO ZKL	Zirkulationslanze zur Einbindung der Brauchwasserzirkulation in folgende Speicher: Solaris / GCU / HPSU compact	800559
---------	--------------------------------------------------------------------------------------------------------------------	--------

DSO TS	Tragschalen (5 Stück, Länge jeweils 1,3 m) zur Abstützung der Solaris Kunststoff-Verbindungsleitung beim Drain-Back-System	803279
--------	----------------------------------------------------------------------------------------------------------------------------	--------

DSO BS	Betonsockel für Flachdach-Montage von H26P und V26P Kollektoren	800569
--------	-----------------------------------------------------------------	--------

Ausführung

Typ	Bezeichnung	EDV-Nr.
-----	-------------	---------

Zubehör Druck + Drain-Back System

DSO 102	Schrauben-Set M8x25 (9 Stk.) zu DSO FBV26P	800892
---------	--------------------------------------------	--------

DSO 103	Schrauben-Set M8x25 (6 Stk.) zu DSO FBH26P	800893
---------	--------------------------------------------	--------

DSO 104	Schrauben-Set M8x25 (3 Stk.) zu DSO FEH26P + DSO FEV26P	800894
---------	------------------------------------------------------------	--------

DSO 105	Schrauben-Set M8x25 (3 Stk.) zu DSO FEH26P + DSO FEV26P	800894
---------	------------------------------------------------------------	--------

DSO CON XV 80	Verlängerung der VL-Leitung (bei wechselseitigem Anschluss) ab 3 Kollektoren erforderlich	800550
---------------	-------------------------------------------------------------------------------------------------	--------

DSO FIX-ADS	Aufdach-Montagespaket Schiefer (4 Aufdachhaken)	800478
-------------	----------------------------------------------------	--------

DSO FIX-IS	Indacheindeckung Schiefer Ergänzungspaket	800479
------------	-------------------------------------------	--------

DSO SCSTR	Thermostatregler 230 V mit Kapillarrohr-Temperaturfühler, Einstellbereich 35–85°C	803241
-----------	-----------------------------------------------------------------------------------------	--------

DHE 549	Dreiwege-Umschaltventil 1" AG mit Motorantrieb 230 V, Umschaltzeit 6 Sek.	800035
---------	------------------------------------------------------------------------------	--------

DSO FIXLP	Löse-Werkzeug für Kollektor-Verbinder	803243
-----------	---------------------------------------	--------

Zubehör Drain-Back System

DSO CON FE	2. Flachdach-Durchführung für wechsel- seitigen Anschluss	800558
------------	--------------------------------------------------------------	--------

DSO CON X 25	Verlängerung der Kollektor-Verbindungsleitung 2,5 m	800547
--------------	--------------------------------------------------------	--------

DSO CON X 50	Verlängerung der Kollektor-Verbindungsleitung 5 m	800548
--------------	------------------------------------------------------	--------

DSO CON X100	Verlängerung der Kollektor-Verbindungsleitung 10 m	800549
--------------	-------------------------------------------------------	--------

DSO RCRP	Dachdurchführung Aufdach, ziegelrot Dachdurchführungspaket mit Anschlussfittings und Kollektormontagematerial	803236
----------	---------------------------------------------------------------------------------------------------------------------	--------

DSO CONRVP	Kollektor-Reihenverbinder Solaris Verbindungs-Set zum Verbinden zweier Kollektorreihen übereinander	803237
------------	-----------------------------------------------------------------------------------------------------------	--------

DSO CON SX2 B	Solaris Speichererweiterungs-Set Anschluss-Set zum Verbinden von zwei Solaris-Speichern	800545
---------------	-----------------------------------------------------------------------------------------------	--------

Ausführung

Typ	Bezeichnung	EDV-Nr.
-----	-------------	---------

Zubehör Drain-Back System

DSO FIXADP	Aufdach-Montagepaket MULTI für 1 Kollektor	803239
------------	--------------------------------------------	--------

Zubehör Druck System

DSO CON15P16	Drucksolarleitung DN 16, Länge 15 m	803264
--------------	-------------------------------------	--------

DSO CONCP16	Drucksolaranschluss-Set DN 16	803281
-------------	-------------------------------	--------

DSO CONXP16	Drucksolarleitungsverbinder DN 16	803282
-------------	-----------------------------------	--------

DSO CON15P20	Drucksolarleitung DN 20, Länge 15 m	803265
--------------	-------------------------------------	--------

DSO CONCP20	Drucksolaranschluss-Set DN 20	803283
-------------	-------------------------------	--------

DSO CONXP20	Drucksolarleitungsverbinder DN 20	803284
-------------	-----------------------------------	--------

DSO RCP	Montagematerial Drucksolar	803268
---------	----------------------------	--------

DSO CONLCP	Reihenverbinder Drucksolar	803289
------------	----------------------------	--------

DSO MAG S 12	Membranausdehnungsgefäß 12 Liter	803285
--------------	----------------------------------	--------

DSO MAG S 25	Membranausdehnungsgefäß 25 Liter	803266
--------------	----------------------------------	--------

DSO MAG S 35	Membranausdehnungsgefäß 35 Liter	803267
--------------	----------------------------------	--------

DSO SOL 5F	20 Liter vorgemischtes Solarfluid im Kanister Einsatzbereich bis -28 °C	803269
------------	----------------------------------------------------------------------------	--------

DSO SOL 5	1 Liter Solarfluid Konzentrat zur Erweiterung des Frostbereichs. Bei 20 Liter Solarfluid mit 1 Liter Zusatz erweitert sich der Einsatzbereich bis -33 °C. Bei 20 Liter Solarfluid mit 2 x 1 Liter Zusatz erweitert sich der Einsatzbereich bis -38 °C.	803286
-----------	-----------------------------------------------------------------------------------------------------------------------------------------------------------------------------------------------------------------------------------------------------------------------	--------

DSO FIXADD	Standarddachhaken Drucksolar	803278
------------	------------------------------	--------

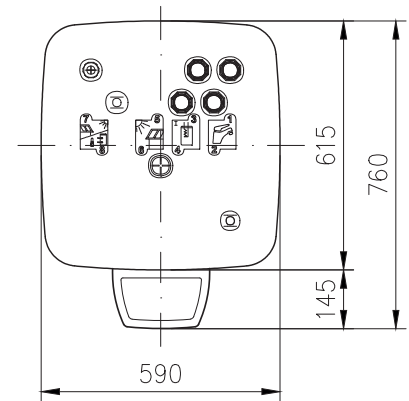
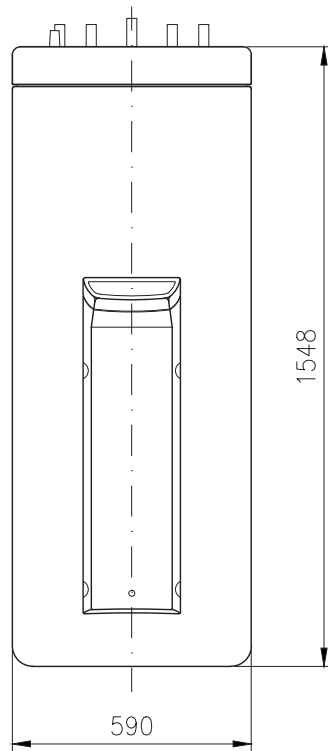
DSO ABH	Auffangbehälter für Drucksolaranlagen Max. Füllmenge 9,7 Liter	803289
---------	-------------------------------------------------------------------	--------

Ausführungen

- Energiespeicher 300 oder 500 Liter, drucklos und glycolfrei, direkte Beheizung durch den Solarkreis
- Durchfluss/Speicher-Wassererwärmer aus Edelstahlwellrohr für eine hygienische Wassererwärmung
- Edelstahl-Wärmetauscher zur Heizungsunterstützung in allen Ausführungen integriert
- Solarladegruppe komplett inklusiv Steuerung und Pumpen
- Verbindungsleitungen zwischen Speicher und Kollektorfeld, wärmegeklämt, Länge 20 m, inkl. Dachdurchführung
- Je nach Ausführung 2,3,4 oder 5 Flach-Kollektoren à 2,35 m², inklusiv Montage- und Befestigungsmaterial für Aufdachmontage

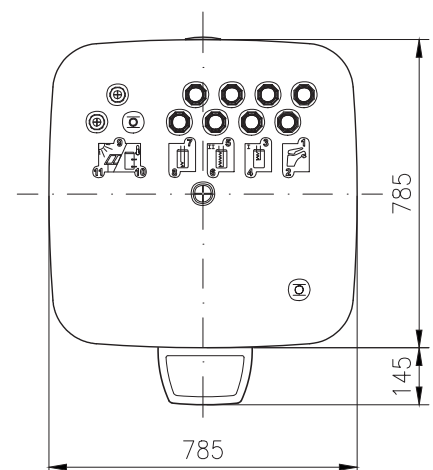
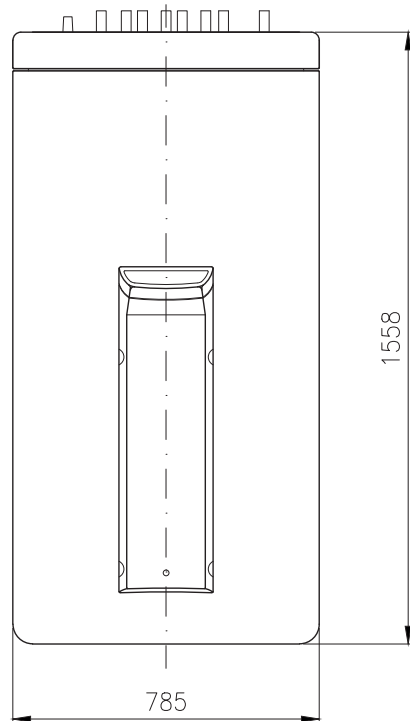
■ SOL 300

Leergewicht 55 kg



■ SOL 500

Leergewicht je nach Ausführung 81 / 87 / 93 kg

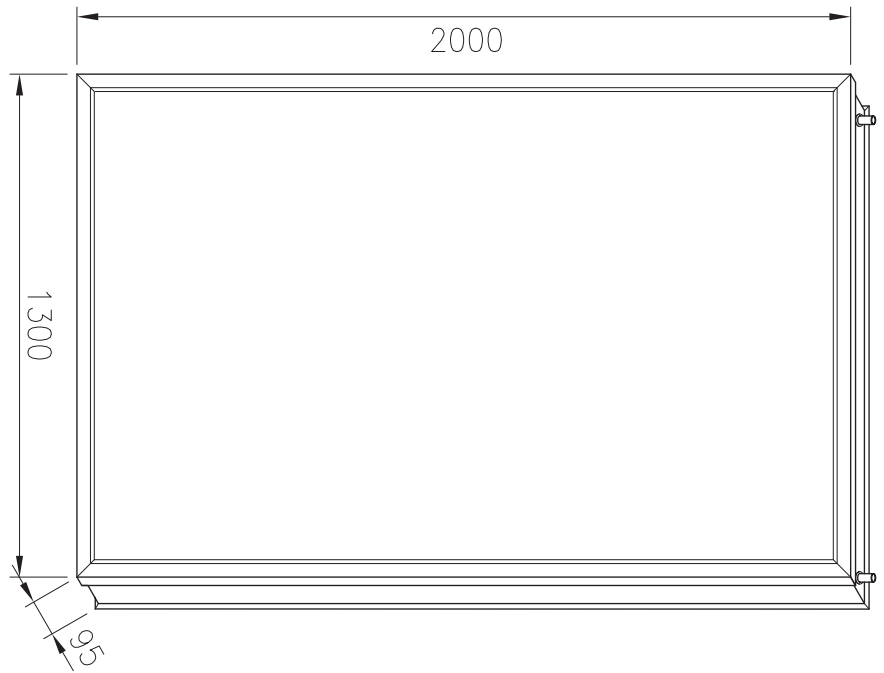


SPF System Nr. 95 (Warmwasser)

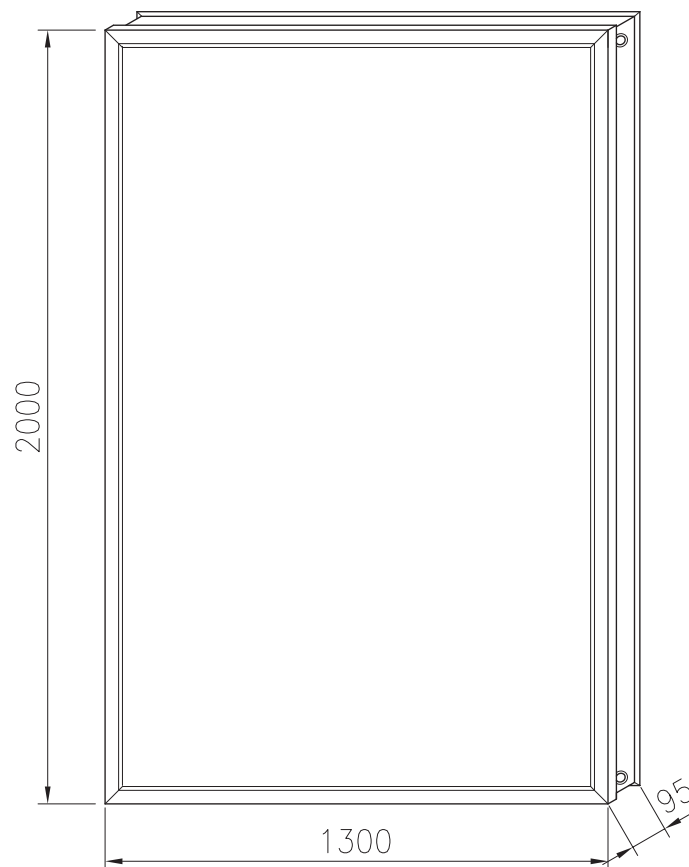
SPF Kollektoren Nr. C1082/Solar Keymark Nr. 011-7S924F

■ **Sonnenkollektor H**

Gewicht 50 kg

■ **Sonnenkollektor V**

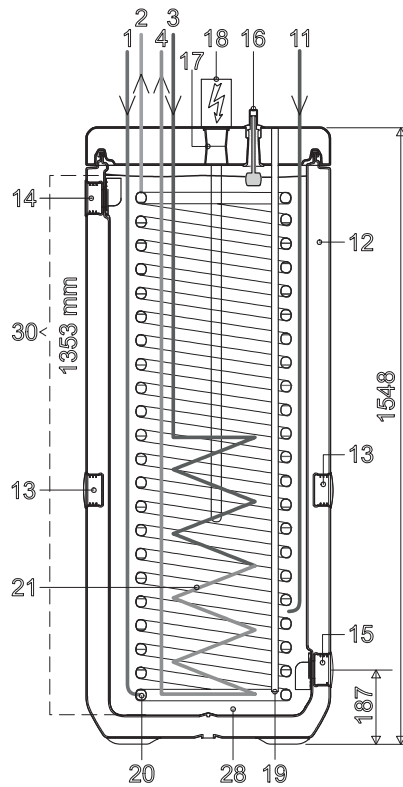
Gewicht 50 kg



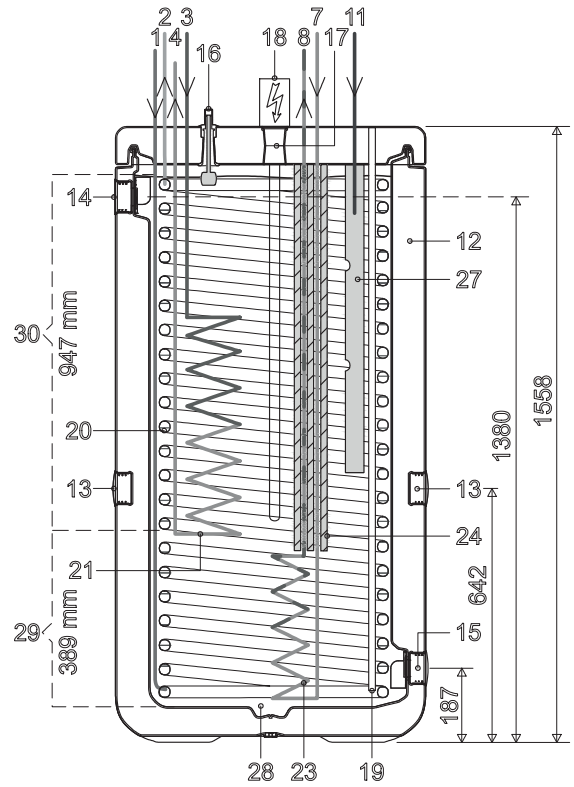
Solar Keymark Nr. 011-75924F/SPF Nr. C1082/Hagelschutz-Register VKF Nr. 22850

- 1 Kaltwasseranschluss
- 2 Warmwasser
- 3 Speicherladung Vorlauf (über 1. Wärmequelle)
- 4 Speicherladung Rücklauf (über 1. Wärmequelle)
- 7 Heizungsunterstützung Vorlauf (Verbinden mit Rücklauf Wärmeerzeuger!)
- 8 Heizungsunterstützung Rücklauf (Verbinden mit Rücklauf Heizung!)
- 9 Drucksolar – Vorlauf
- 10 Drucksolar – Rücklauf
- 11 DrainBack Solar – Vorlauf
- 12 Speicherbehälter (doppelwandige Hülle aus Polypropylen mit PUR-Hartschaum-Wärmedämmung)
- 13 Aufnahme für Solar R3-Regelung / Handgriff
- 14 Anschluss Sicherheitsüberlauf (1¼" AG, 1" IG)
- 15 DrainBack Solar – Rücklauf / Füll- und Entleeranschluss für Speicherwasser
- 16 Füllstandsanzeige
- 17 Anschluss für Elektroheizstab / Booster-Heater (R 1½" IG)
- 18 Optional: Elektroheizstab (In Wärmepumpensystemen als Booster-Heater bezeichnet.)
- 19 Fühlertauchhülse für Speichertemperaturfühler
- 20 Edelstahl-Wellrohr-Wärmetauscher zur Brauchwassererwärmung über 1. Wärmequelle: Alle
- 21 Edelstahl-Wellrohr-Wärmetauscher zur Speicherladung (SL-WT1) über 1. Wärmequelle

SOL SCS 328/14/0-DB

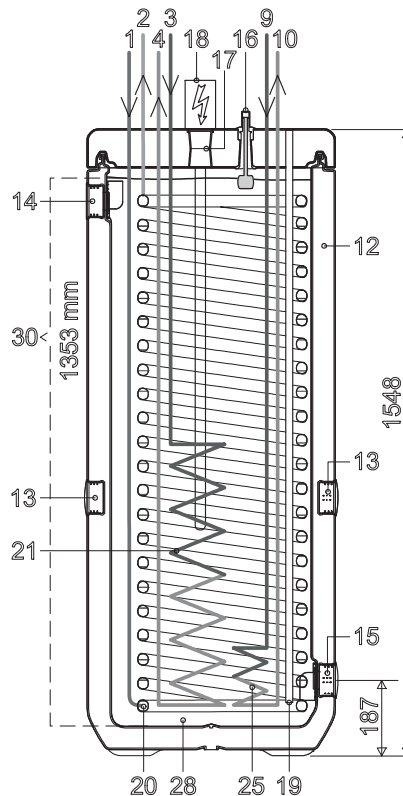


SOL SCS 538/16/0-DB

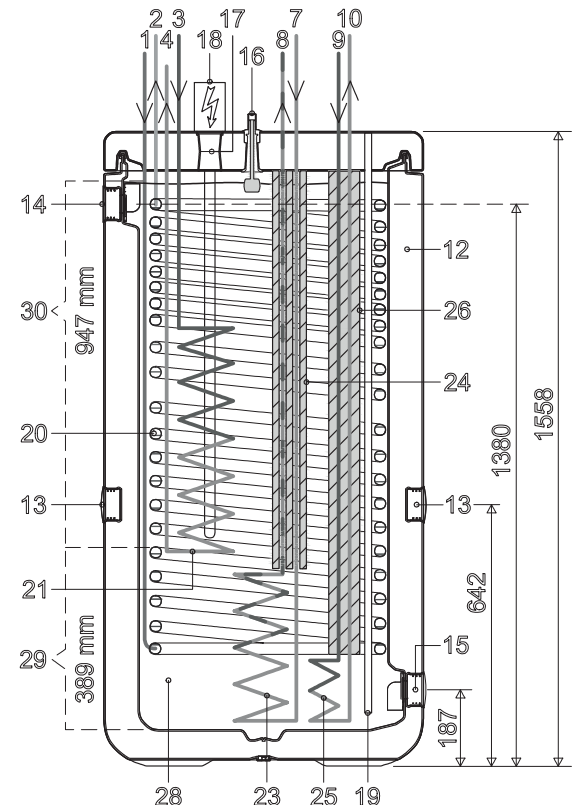


- 23 Edelstahl-Wellrohr-Wärmetauscher zur Heizungsunterstützung
- 24 Wärmedämmhülle für Heizungsunterstützung-Wärmetauscher
- 25 Edelstahl-Wellrohr-Wärmetauscher für Drucksolar-Speicherladung (SL-WT3)
- 26 Wärmedämmhülle für Drucksolar-Wärmetauscher (SL-WT3)
- 27 Solar – Vorlauf Schichtungsrohr
- 28 Druckloses Speicherwasser
- 29 Solarzone
- 30 Warmwasserzone

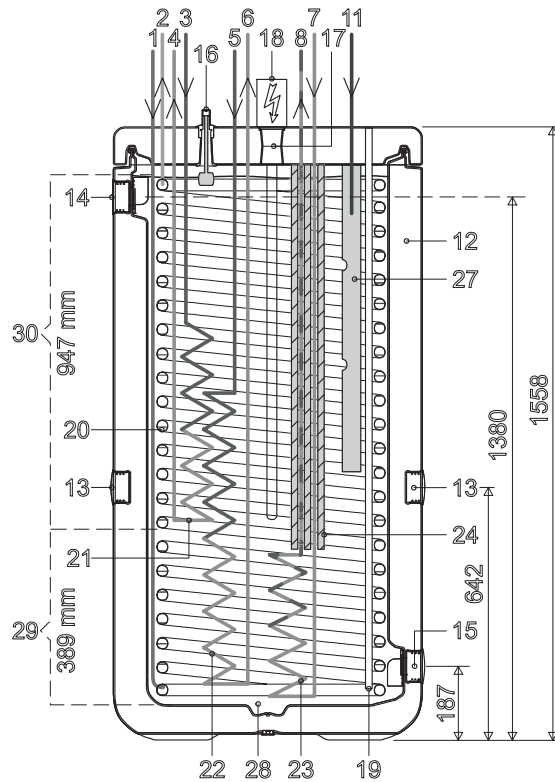
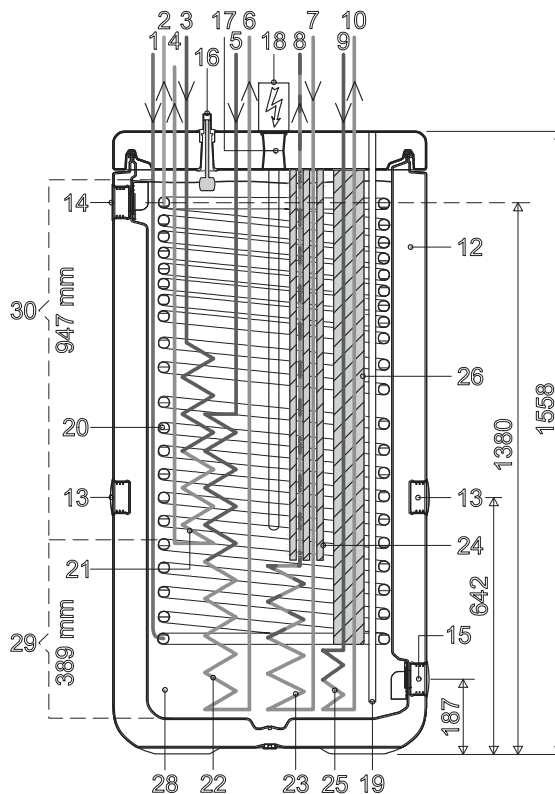
SOL SCS 328/14/0-P



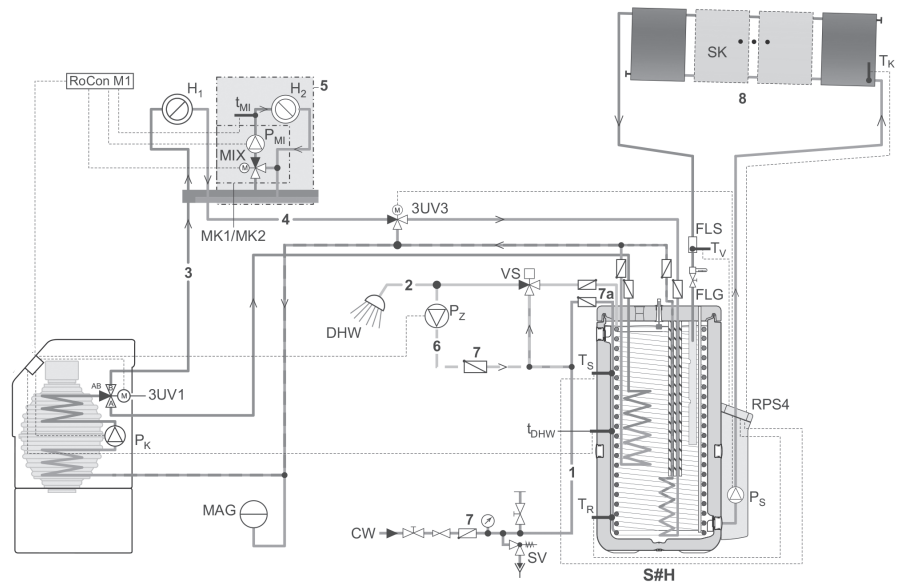
SOL SCS 538/16/0-P



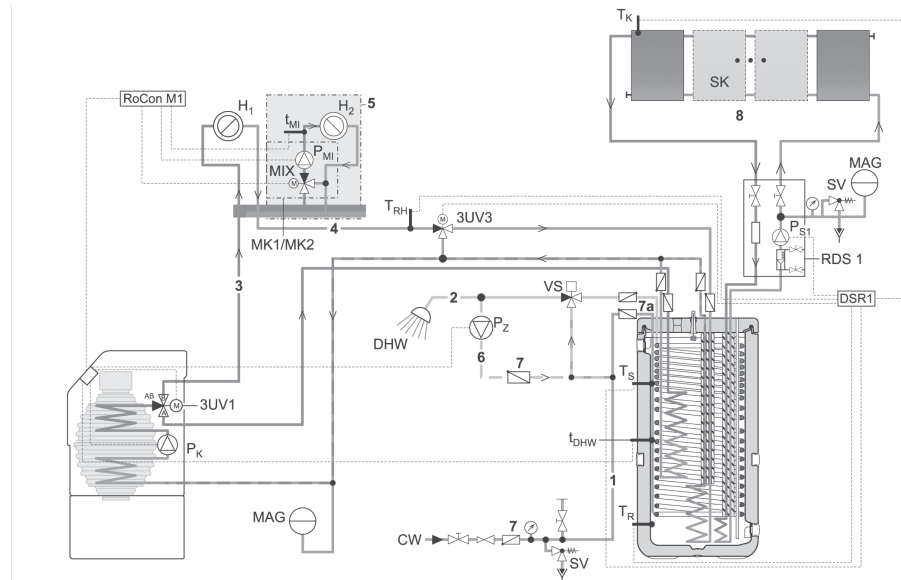
- 1 Kaltwasseranschluss
- 2 Warmwasser
- 3 Speicherladung Vorlauf (über 1. Wärmequelle)
- 4 Speicherladung Rücklauf (über 1. Wärmequelle)
- 5 Speicherladung Vorlauf (über 2. Wärmequelle)
- 6 Speicherladung Rücklauf (über 2. Wärmequelle)
- 7 Heizungsunterstützung Vorlauf (Verbinden mit Rücklauf Wärmeerzeuger!)
- 8 Heizungsunterstützung Rücklauf (Verbinden mit Rücklauf Heizung!)
- 9 Drucksolar – Vorlauf
- 10 Drucksolar – Rücklauf
- 11 DrainBack Solar – Vorlauf
- 12 Speicherbehälter (doppelwandige Hülle aus Polypropylen mit PUR-Hartschaum-Wärmedämmung)
- 13 Aufnahme für Solar R3-Regelung / Handgriff
- 14 Anschluss Sicherheitsüberlauf (1¼" AG, 1" IG)
- 15 DrainBack Solar – Rücklauf / Füll- und Entleeranschluss für Speicherwasser
- 16 Füllstandsanzeige
- 17 Anschluss für Elektroheizstab / Booster-Heater (R 1½" IG)
- 18 Optional: Elektroheizstab (In Wärmepumpensystemen als Booster-Heater bezeichnet.)
- 19 Fühlertauchhülse für Speichertemperaturfühler
- 20 Edelstahl-Wellrohr-Wärmetauscher zur Brauchwassererwärmung über 1. Wärmequelle: Alle
- 21 Edelstahl-Wellrohr-Wärmetauscher zur Speicherladung (SL-WT1) über 1. Wärmequelle
- 22 Edelstahl-Wellrohr-Wärmetauscher zur Speicherladung über 2. Wärmequelle (SL-WT2)
- 23 Edelstahl-Wellrohr-Wärmetauscher zur Heizungsunterstützung
- 24 Wärmedämmhülle für Heizungsunterstützungs-Wärmetauscher
- 25 Edelstahl-Wellrohr-Wärmetauscher für Drucksolar-Speicherladung (SL-WT3)
- 26 Wärmedämmhülle für Drucksolar-Wärmetauscher (SL-WT3)
- 27 Solar – Vorlauf Schichtungsrohr
- 28 Druckloses Speicherwasser
- 29 Solarzone
- 30 Warmwasserzone

SOL SCS 538/16/16-DB**SOL SCS 538/16/16-P**

Drain-Back System



Druck-System



1	Kaltwasserverteilnetz	DSR1	Solar-Differenztemperaturreg- lung
2	Warmwasserverteilnetz	FLG	FlowGuard – Solar Regulierventil mit Durchflussanzeige
3	Heizung Vorlauf	FLS	FlowSensor – Solar Durchfluss- und Vorlauftemperaturmessung
4	Heizung Rücklauf	H ₁ , H ₂ ... H _m	Heizkreise
5	Mischerkreis	MAG	Membranausdehnungsgefäß
6	Zirkulation	MX	3-Wege-Mischer mit Antriebsmo- tor
7	Rückschlagklappe, Rückflussver- hinderer	MK1	Mischergruppe mit Hocheffizienz- pumpe
7a	Zirkulationsbremsen		
8	Solarkreis		
3UV1	3-Wege-Umschaltventil (DHW)		
3UV3	3-Wege-Umschaltventil (Hei- zungsunterstützung)		
A1	A1 Öl- oder Gas-Brennwertkessel		
CW	Kaltwasser		
DHW	Warmwasser		

Technische Daten Solaris		SOL SCS		
		328/14/0	538/16/0	538 16/16
Grunddaten				
Speicherinhalt gesamt	Liter	285	500	500
Leergewicht	kg	55	81	87
Gesamtgewicht gefüllt	kg	335	581	587
Abmessungen (L x B x H)	cm	59,5x61,5x159	79x79x159	79x79x159
Max. zulässige Speichertemperatur	°C	85	85	85
Stillstandsverluste	kWh/24 h	1,3	1,4	1,4
Maximaler Betriebsdruck der Wärmetauscher	bar	10	10	10
Werkstoff des Brauchwasser-Wärmetauschers			Edelstahlwellrohr	
Werkstoff Innen- und Aussenbehälter			Polypropylen	
Isolation			PU-Hartschaum (FCKW-frei)	
Brauchwassererwärmung				
Brauchwasserinhalt	Liter	18	24,5	24,5
Oberfläche Brauchwasser-Wärmetauscher	m ²	4,1	5,5	5,5
Mittlere spezifische Wärmeleistung	W/K	1820	2470	2470
Speicherlade-Wärmetauscher (Edelstahl)				
Wasserinhalt	Liter	10	10,4	10,4
Oberfläche Wärmetauscher	m ²	2,1	2,3	2,3
Mittlere spezifische Wärmeleistung	W/K	910	1040	1040
2. Speicherlade-Wärmetauscher (Edelstahl)				
Wasserinhalt	Liter		10,4	10,4
Oberfläche Wärmetauscher	m ²		2,3	2,3
Mittlere spezifische Wärmeleistung	W/K		1040	1040
Solare Heizungsunterstützung (Edelstahl)				
Wasserinhalt	Liter		2	2
Oberfläche Wärmetauscher	m ²		0,43	0,43
Mittlere spezifische Wärmeleistung	W/K		200	200
Warmwassermenge ohne Nachheizen bei 15 l/Min (T _{KW} = 10 °C/T _{VWV} = 40 °C/T _{SP} = 60 °C)	Liter	200	220	220
Warmwassermenge mit Nachheizen bei 15 l/Min bei einer Leistung von 20 kW (T _{KW} = 10 °C/T _{VWV} = 40 °C/T _{SP} = 60 °C)	Liter	400	442	453
Kurzzeitwassermenge in 10 Min (= 22 l/Min)	Liter	210	220	240
Rohranschlüsse				
Kalt- und Warmwasser	Zoll	1" AG	1" AG	1" AG
Heizung Vor- und Rücklauf	Zoll	1" AG	1" AG	1" AG



■ Die neuen Technologien

Rotex GasCompactUnit mit integrierter Solarenergienutzung.

Rotex HPSU Compact Luft-Wasser-Wärmepumpe mit integrierter Solarenergienutzung.

■ So heizt man heute:

Heizung und Warmwasserspeicher in einem!

Gleichgültig ob mit oder ohne Solarenergienutzung, die Domotec-Rotex Heizungen sind eine optimale Kombination aus hocheffizienten Wärmeerzeugern und hygienischem Warmwasserspeicher.

■ Viel Leistung auf wenig Raum

Bei der Planung und Konzeption Ihrer Raumaufteilung ist eine der Hauptaufgaben, den Platz voll zu nutzen. Auf nur 0,6 m² sind die komplette Heizung und die Warmwasseraufbereitung untergebracht.

GasCompactUnit 5–24 kW

Der Gas-Brennwertheizkessel ist eine Neuentwicklung, die unter Einbeziehung der neuesten verbrennungs- und wärmetechnischen Erkenntnissen umgesetzt wurde. Durch die Integration des Brennwertheizkessels in den Warmwasserspeicher, bleiben die Oberflächenverluste der Unit minimal. Auskühlverluste wie bei herkömmlichen Heizkessel-Speicher-Kombinationen finden hier nicht statt. Durch die neuartige Konstruktion des Aluminiumkesselkörpers mit zentraler Brennkammer und deren spiralförmig angeordneter Nachschaltheizfläche erreichen die GasBrennwertUnits einen hervorragenden Wirkungsgrad. Die GasCompactUnit nutzt die Kraft der Sonne nicht nur zur Warmwassererwärmung, sondern unterstützt damit auch wirkungsvoll die Heizanlage.

- Gas-Brennwertkessel und Solarspeicher in einem.
- Energiesparend mit hohem Wirkungsgrad.
- Optimale Warmwasserhygiene.
- Kompakte und platzsparende Unit.

Weitere Informationen finden Sie in der Broschüre 10.2

HPSU compact 4-16 kW

Die HPSU compact kombiniert auf kleinstem Raum hocheffiziente Wärmepumpentechnik mit einem innovativen Wärmespeicher. Die Brauchwasser-Erwärmung erfolgt im Durchflussprinzip und zeichnet sich durch höchste hygienische Qualität aus. Mit weniger sollten Sie sich nicht zufrieden geben.

Mit der Wärmepumpen-Unit bekommen Sie eine besonders kompakte und zukunftsweisende Komplett-Lösung. Die HPSU compact integriert das Innengerät der Wärmepumpe in den Solar- Schichtspeicher auf kleinstem Raum. Dadurch sind Sie flexibel bei der Auswahl des Aufstell- ortes, samt einfacher und schneller Installation.

Die HPSU compact kann nicht nur heizen, sondern auch kühlen. Ihr Wohlfühlklima zu jeder Jahreszeit.

- Höchste Effizienz aus Sonne und Luft
- Innovative Technik dank intelligentem Speichersystem und Intuitiver Regelung
- Optimale Warmwasserhygiene ohne Ablagerungen und Legionellenbildung
- Kompakte und platzsparende Unit.

Weitere Informationen finden Sie in der Broschüre 10.5

Domotec AG

Haustechnik
T 062 787 87 87

Lindengutstrasse 16
4663 Aarburg

Domotec SA

Technique domestique
T 021 635 13 23

Route de la Z. I. du Verney 4
1070 Puidoux

Fax 0800 805 815**Domotec im Internet**

www.domotec.ch

info@domotec.ch



Mehr als 4000 Wassererwärmer in über 300 Ausführungen und selbstregelnde Begleitheizbänder inklusive Anschluss- und Regeltechnik am Lager.



Heizkessel (Brennwerttechnik) für Gas oder Öl, Wärmepumpen, Heizöl-Lagerung, Abgasleitungssysteme und Solaris – die umweltbewusste Wassererwärmung.