

**Funktionsschema zu Wärmepumpen**

**Schemas de fonctionnement pour pompes à chaleur**

**Schema di funzionamento per pompe di calore**



**WPSYSTEMMODUL**

EFFIZIENTE WÄRMEPUMPEN MIT SYSTEM

**PACSYSTÈMEMODULE**

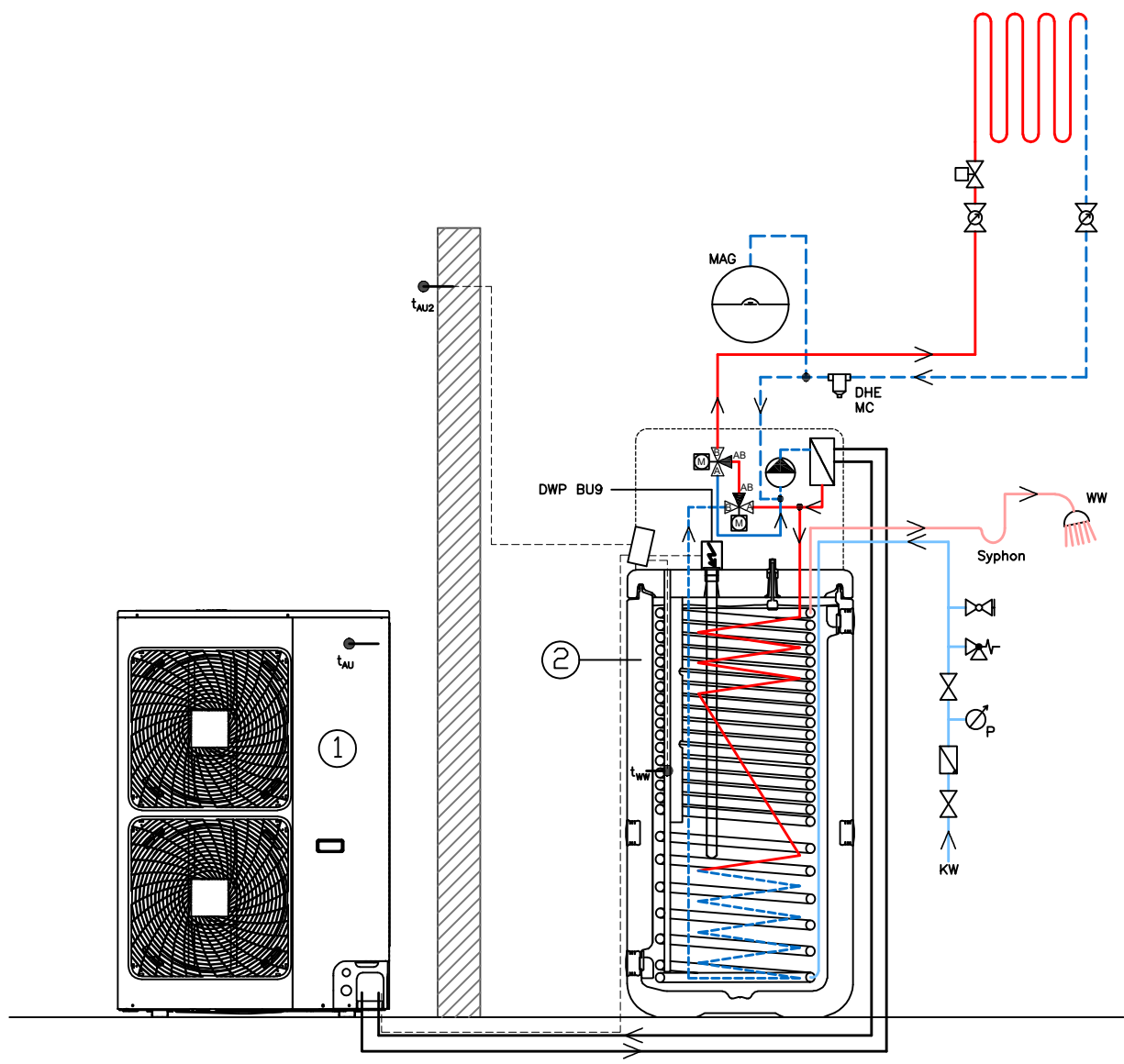
POMPES À CHALEUR EFFICIENTES AVEC SYSTÈME

**PDCMODULOSISTEMA**

POMPE DI CALORE EFFICIENTI CON SISTEMA



**domotec**



- ① HPSU compact unité extérieure (HPSU CU 04-08)  
HPSU compact unité extérieure (HPSU BC 11-16)
- ② HPSU compact unité intérieure (HPSU CU 04-08)  
HPSU compact unité intérieure (HPSU BC 11-16)
- KW Eau froide
- WW Eau chaude
- DWP BU9 Corps de chauffe él. de secours (3 ou 6 kW)  
(intégré dans l'unité intérieure)
- DHE MC Séparateur de boues
- MAG Vase d'expansion à membrane
- $t_{ww}$  Sonde d'eau chaude (intégrée dans l'unité intérieure)
- $t_{AU}$  Sonde extérieure (montée sur l'unité extérieure)
- $t_{AU2}$  Sonde extérieure (optionnelle, livrée avec la PAC)
- Conduites frigorigènes (DWP VKML ...)

Mise en service HPSU CU/BC - D90 620 B



- ① HPSU compact unité extérieure (HPSU CU 04-08)  
HPSU compact unité extérieure (HPSU BC 11-16)
- ② HPSU compact unité intérieure (HPSU CU 04-08)  
HPSU compact unité intérieure (HPSU BC 11-16)
- ③ Accumulateur tampon (TSP 300/500)

KW Eau froide  
WW Eau chaude

DWP BU9 Corps de chauffe él. de secours (3 ou 6 kW)  
(intégré dans l'unité intérieure)

$t_{ww}$  Sonde d'eau chaude (intégrée dans l'unité intérieure)

$t_{AU}$  Sonde extérieure (montée sur l'unité extérieure)

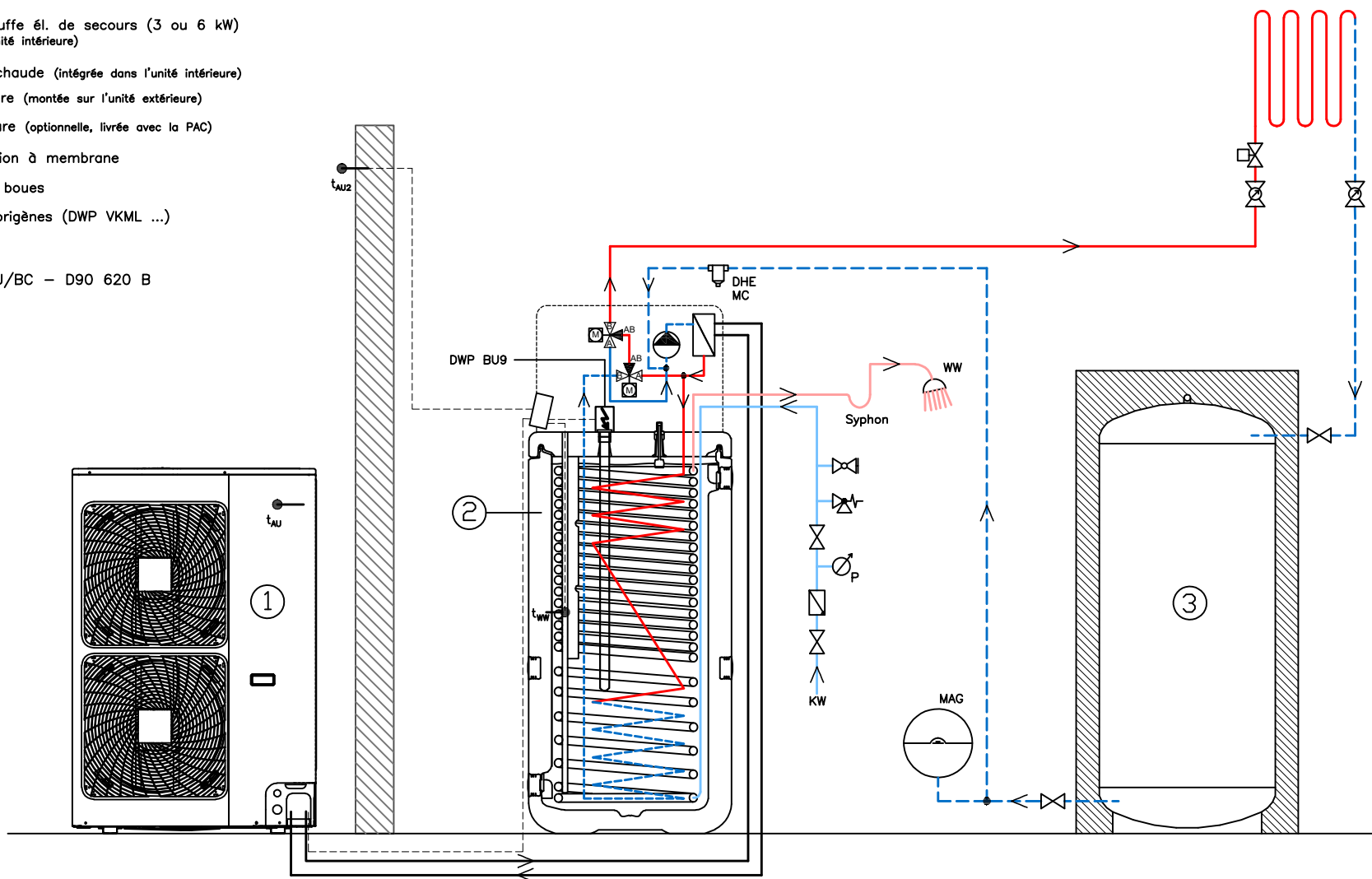
$t_{AU2}$  Sonde extérieure (optionnelle, livrée avec la PAC)

MAG Vase d'expansion à membrane

DHE MC Séparateur de boues

 Conduites frigorigènes (DWP VKML ...)

Mise en service HPSU CU/BC - D90 620 B



- ① HPSU compact unité extérieure (HPSU CU 04-08)  
HPSU compact unité extérieure (HPSU BC 11-16)
- ② HPSU compact unité intérieure (HPSU CU 04-08)  
HPSU compact unité intérieure (HPSU BC 11-16)
- ③ Accumulateur tampon (TSP 300/500)
- ④ Installation solaire hors pression (SOL 2/3/4/5 VP/HP/VPF/HPF DB)

KW Eau froide

WW Eau chaude

TM Mitigeur thermostatique (livrée avec l'installation solaire)

DWP BU9 Corps de chauffe él. de secours (3 ou 6 kW)  
(intégré dans l'unité intérieure)

$t_{ww}$  Sonde d'eau chaude (intégrée dans l'unité intérieure)

$t_{AU}$  Sonde extérieure (montée sur l'unité extérieure)

$t_{AU2}$  Sonde extérieure (optionnelle, livrée avec la PAC)

$t_s$  Sonde d'accumulateur solaire (livrée avec l'installation solaire)

$t_R$  Sonde de retour solaire (livrée avec l'installation solaire)

$t_k$  Sonde collecteurs solaires (livrée avec l'installation solaire)

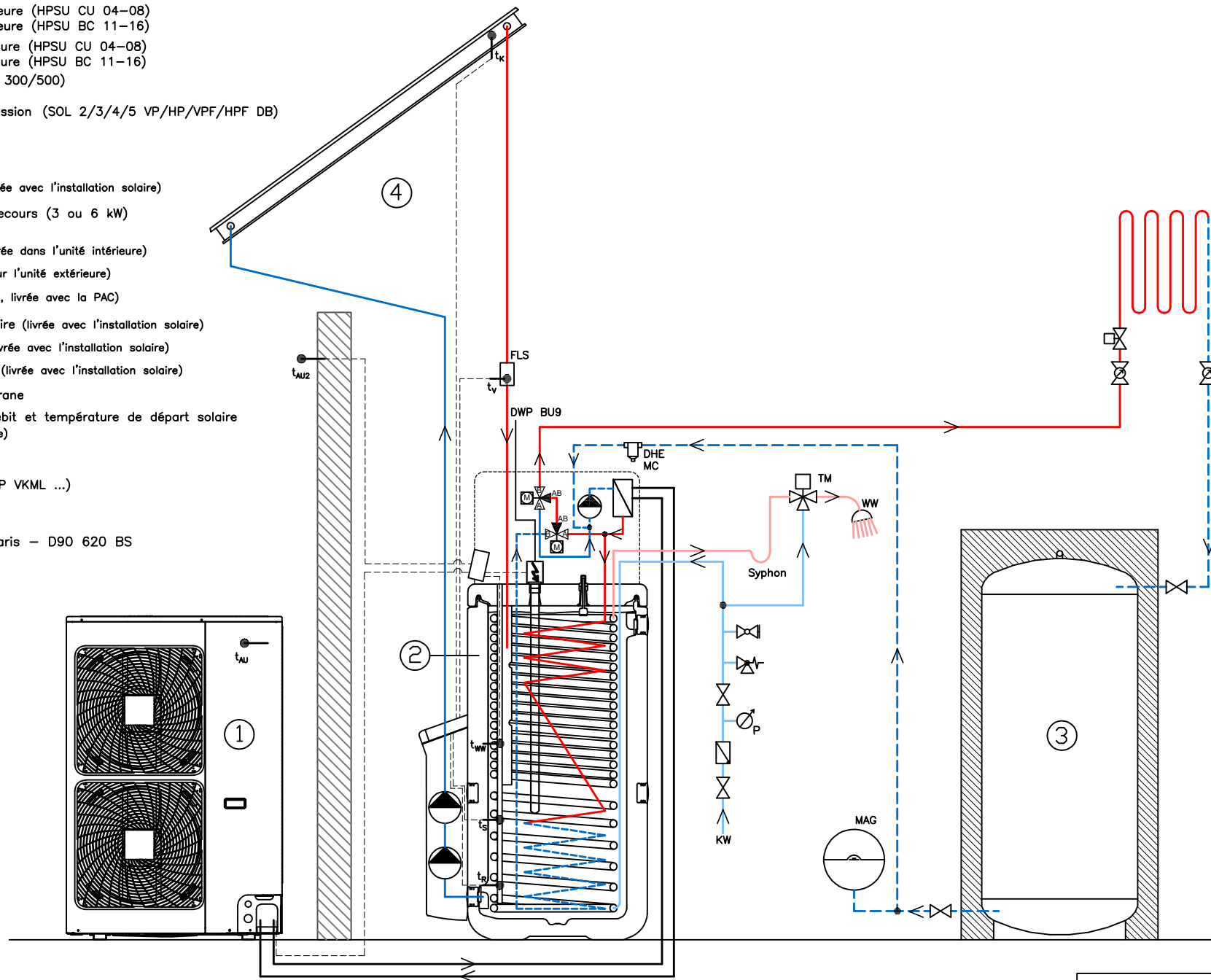
MAG Vase d'expansion à membrane

FLS FlowSensor – sonde de débit et température de départ solaire  
(livrée avec l'installation solaire)

DHE MC Séparateur de boues

 Conduites frigorigènes (DWP VKML ...)

Mise en service HPSU CU/BC + Solaris – D90 620 BS



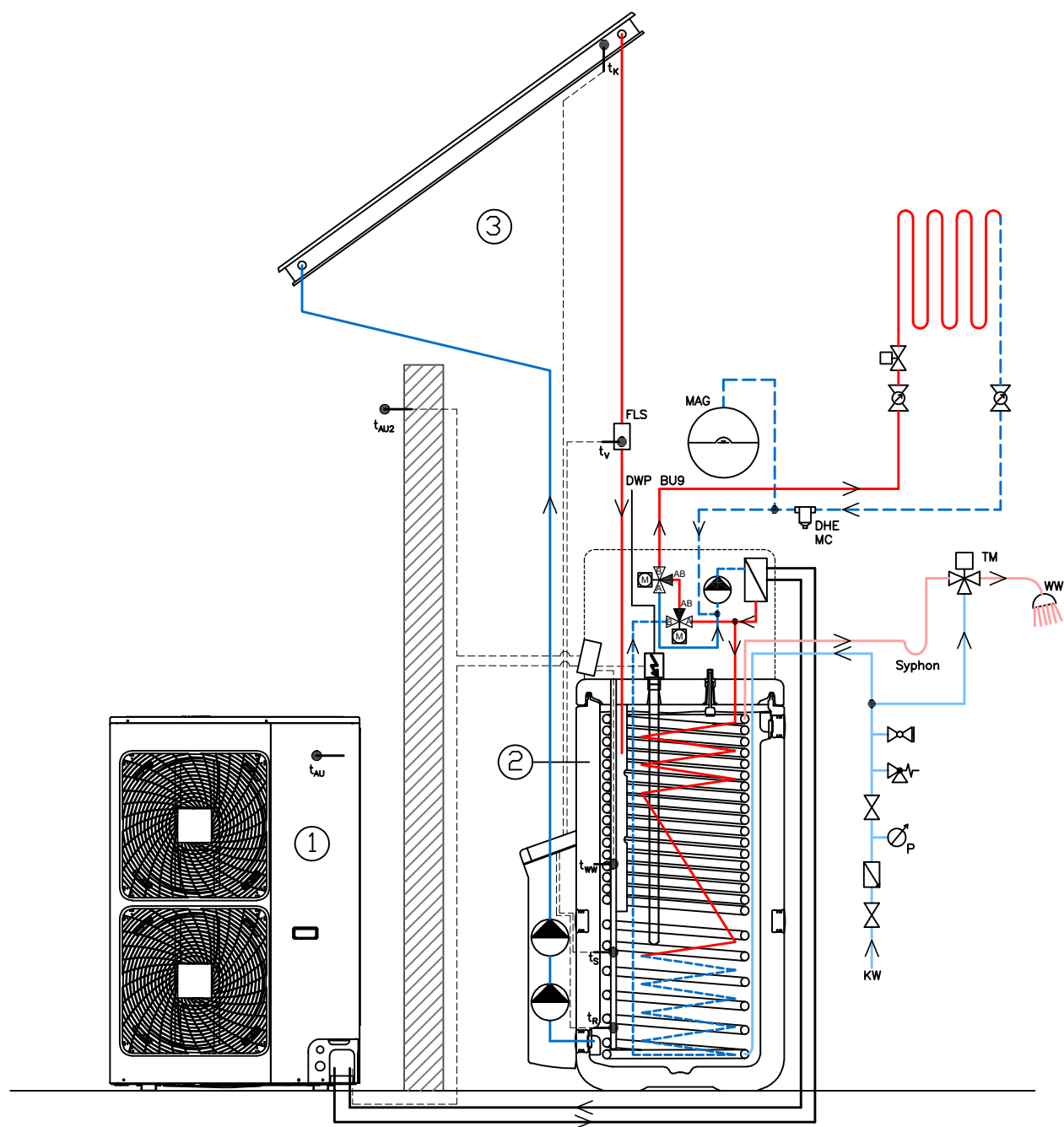
**PACSYSTÈMEMODULE**  
POMPES À CHALEUR EFFICIENTES AVEC SYSTÈME

**domotec**

Type:  
Schéma de principe

Dessin:  
Pompe à chaleur HPSU compact avec un circuit de chauffage, accumulateur tampon en série et installation solaire

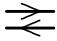
N° de schéma:  
HPSU BC 002.2 WPSM



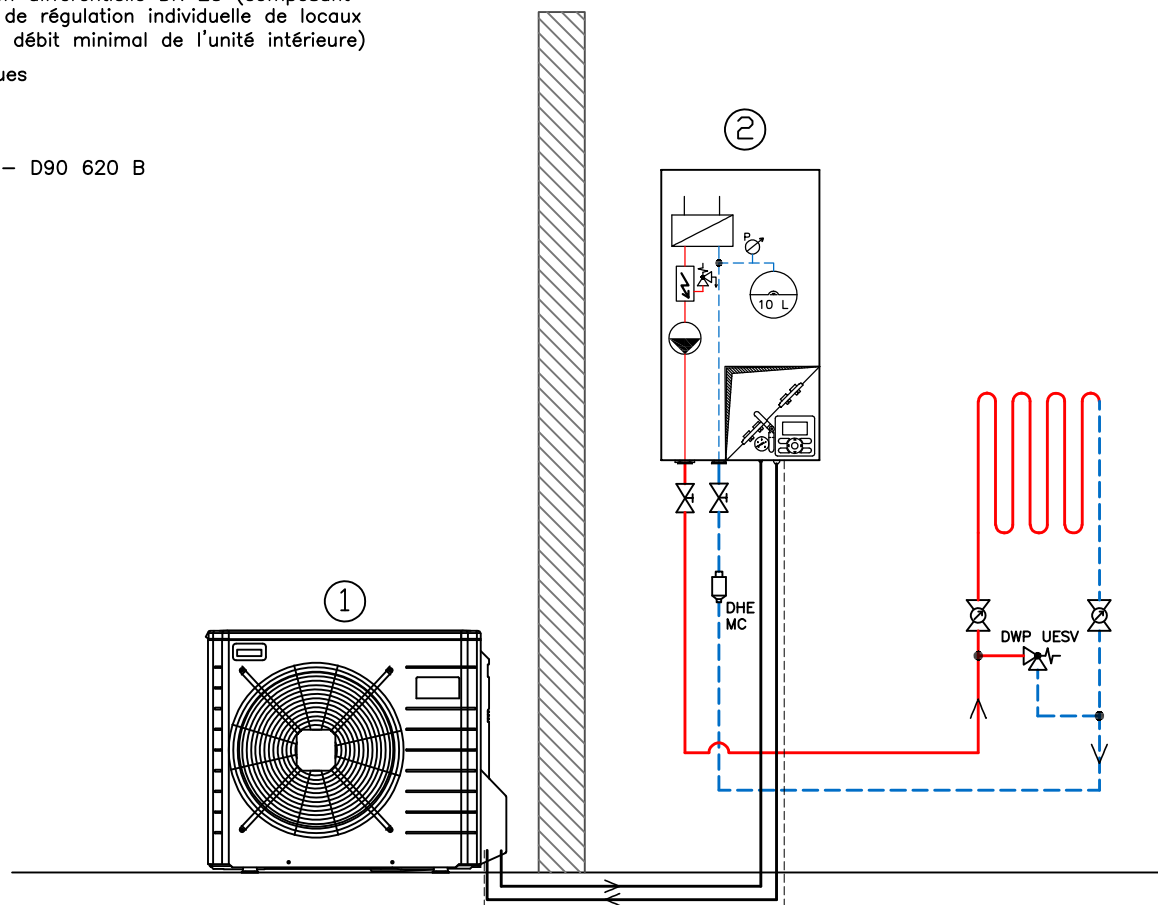
- ① HPSU compact unité extérieure (HPSU CU 04-08)  
HPSU compact unité extérieure (HPSU BC 11-16)
- ② HPSU compact unité intérieure (HPSU CU 04-08)  
HPSU compact unité intérieure (HPSU BC 11-16)
- ③ Installation solaire hors pression  
(SOL 2/3/4/5 VP/HP/VPF/HPF DB)

- KW Eau froide
- WW Eau chaude
- DWP BU9 Corps de chauffe él. de secours (3 ou 6 kW)  
(intégré dans l'unité intérieure)
- MAG Vase d'expansion à membrane
- DHE MC Séparateur de boues
- TM Mitigeur thermostatique (livrée avec l'installation solaire)
- FLS FlowSensor – sonde de débit et température de départ solaire (livrée avec l'installation solaire)
- $t_{ww}$  Sonde d'eau chaude (intégrée dans l'unité intérieure)
- $t_{AU}$  Sonde extérieure (montée sur l'unité extérieure)
- $t_{AU2}$  Sonde extérieure (optionnelle, livrée avec la PAC)
- $t_s$  Sonde d'accumulateur solaire (livrée avec l'installation solaire)
- $t_R$  Sonde de retour solaire (livrée avec l'installation solaire)
- $t_k$  Sonde collecteurs solaires (livrée avec l'installation solaire)
- Conduites frigorigènes R410A (DWP VKML ...)

Mise en service HPSU CU/BC + Solaris – D90 620 BS

- ① HPSU unité extérieure (HPSU BU 04-08)  
HPSU unité extérieure (HPSU BH 11-16)
- ② HPSU unité intérieure (HPSU BU 04-08)  
HPSU unité intérieure (HPSU BH 11-16)
-  Conduites frigorigènes (DWP VKML ...)
- DWP UESV Soupape à pression différentielle DN 20 (composant indispensable lors de régulation individuelle de locaux – pour assurer le débit minimal de l'unité intérieure)
- DHE MC Séparateur de boues

Mise en service HPSU BU/BH – D90 620 B



- ① HPSU unité extérieure (HPSU BU 04-08)  
HPSU unité extérieure (HPSU BH 11-16)
- ② HPSU unité intérieure (HPSU BU 04-08)  
HPSU unité intérieure (HPSU BH 11-16)
- ③ Accumulateur tampon (HPSU BH 04 - TSP 300  
HPSU BH 06/08 - TSP 300/500  
HPSU BH 11/14/16 - TSP 300/500/800)

$t_{au}$  Sonde extérieure (montée sur l'unité extérieure)

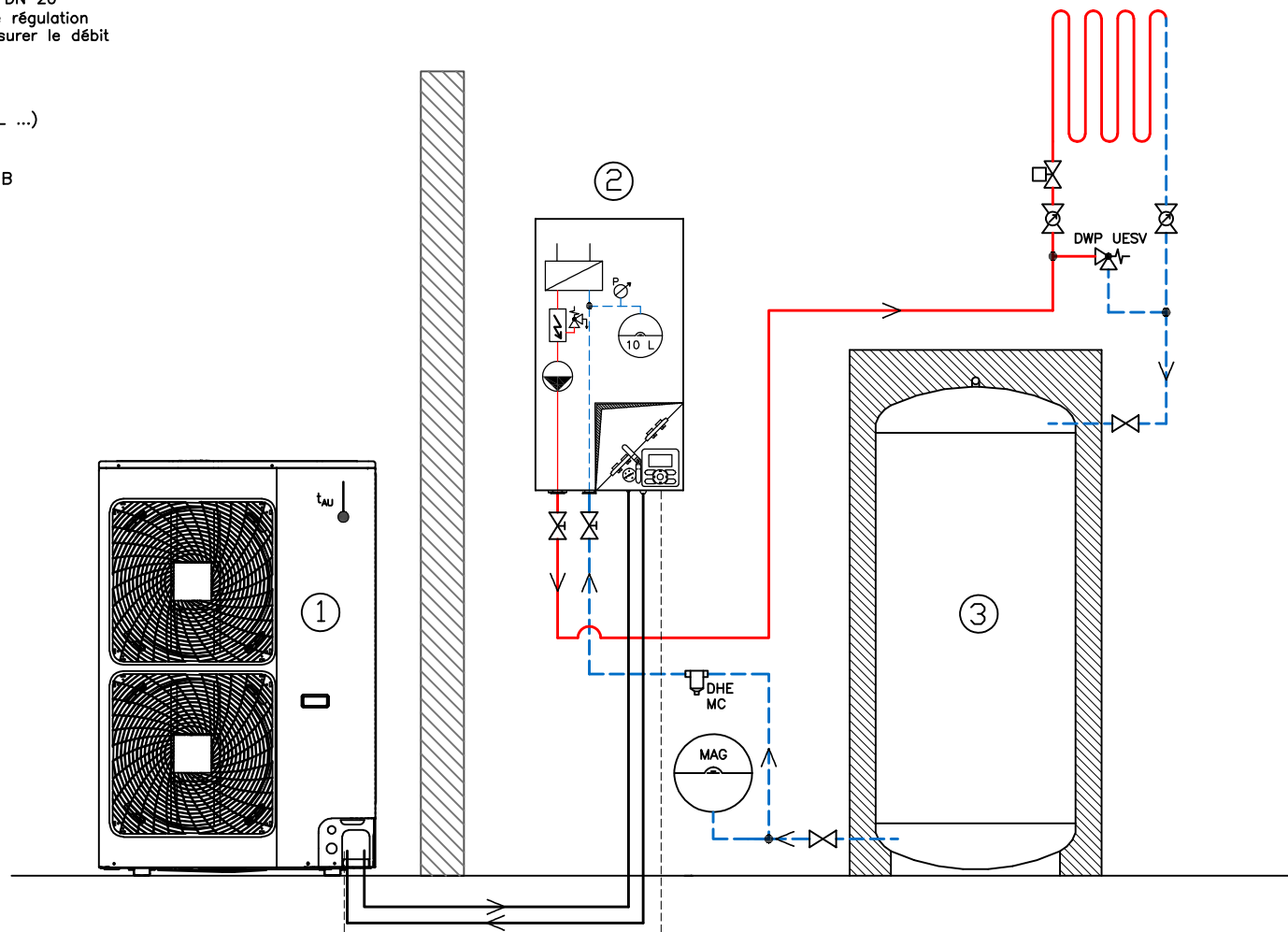
MAG Vase d'expansion à membrane

DWP UESV Soupape à pression différentielle DN 20  
(composant indispensable lors de régulation individuelle de locaux - pour assurer le débit minimal de l'unité intérieure)

DHE MC Séparateur de boues

 Conduites frigorigènes (DWP VKML ...)

Mise en service HPSU BU/BH - D90 620 B





- ① HPSU unité extérieure (HPSU BU 04-08)  
HPSU unité extérieure (HPSU BH 11-16)
- ② HPSU unité intérieure (HPSU BU 04-08)  
HPSU unité intérieure (HPSU BH 11-16)
- ③ Chauffe-eau sur pieds avec échangeur thermique  
(HPSU BU 04 - SWD 300/400  
HPSU BU 06/08 - SWD 300/400/500  
HPSU BH 11/14/16 - SWD 400/500/600)

3UV Vanne inverseuse à 3 voies  
chauffage / eau chaude (DHE 549)

KW Eau froide

WW Eau chaude

$t_{ww}$  Sonde d'eau chaude (DWP 777)

$t_{au}$  Sonde extérieure (montée sur l'unité extérieure)

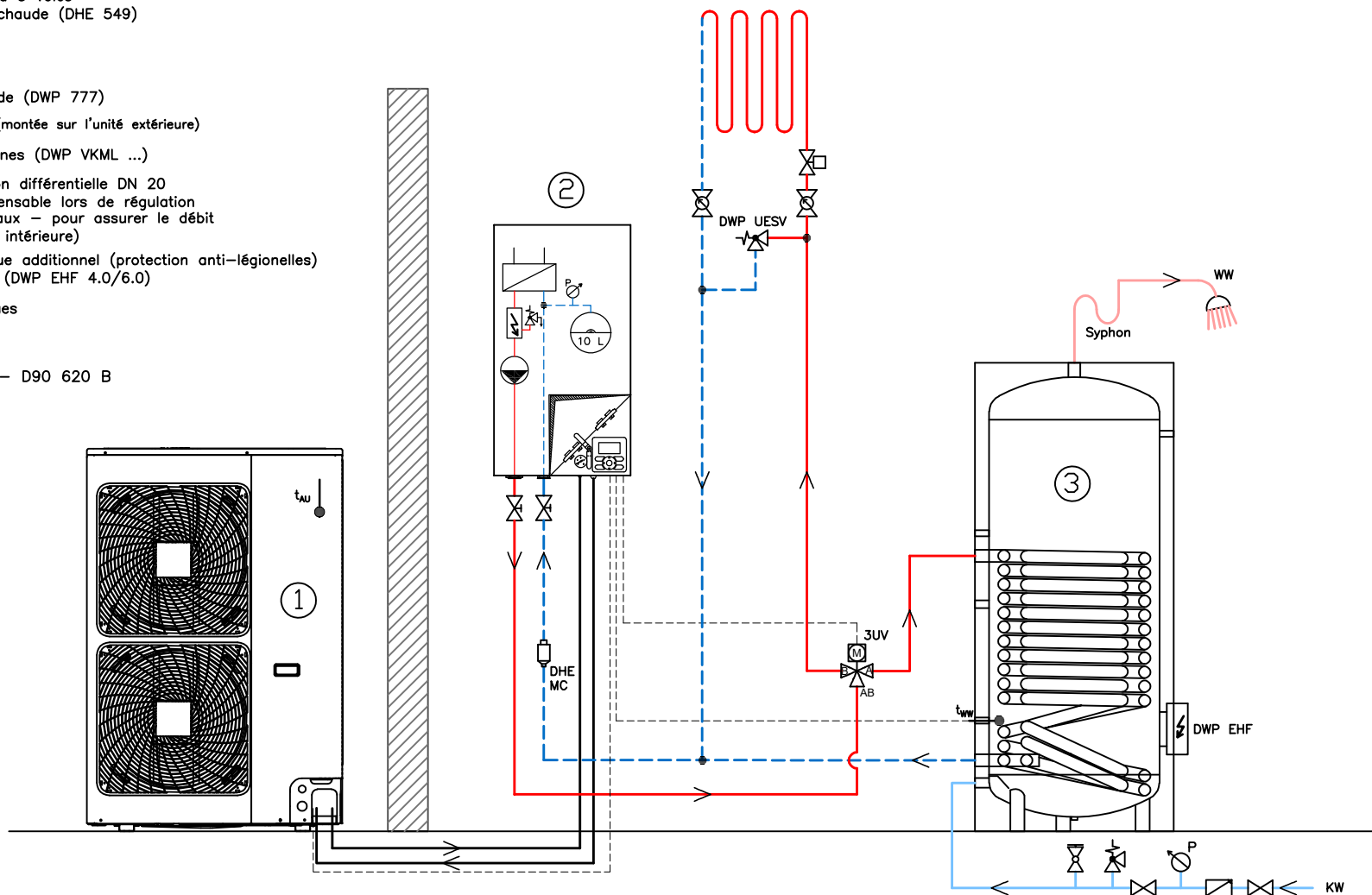
 Conduites frigorigènes (DWP VKML ...)

DWP UESV Soupape à pression différentielle DN 20  
(composant indispensable lors de régulation  
individuelle de locaux - pour assurer le débit  
minimal de l'unité intérieure)

DWP EHF Chauffage électrique additionnel (protection anti-légionelles)  
400V/3~ 4/6 kW (DWP EHF 4.0/6.0)


DHE MC Séparateur de boues

Mise en service HPSU BU/BH - D90 620 B



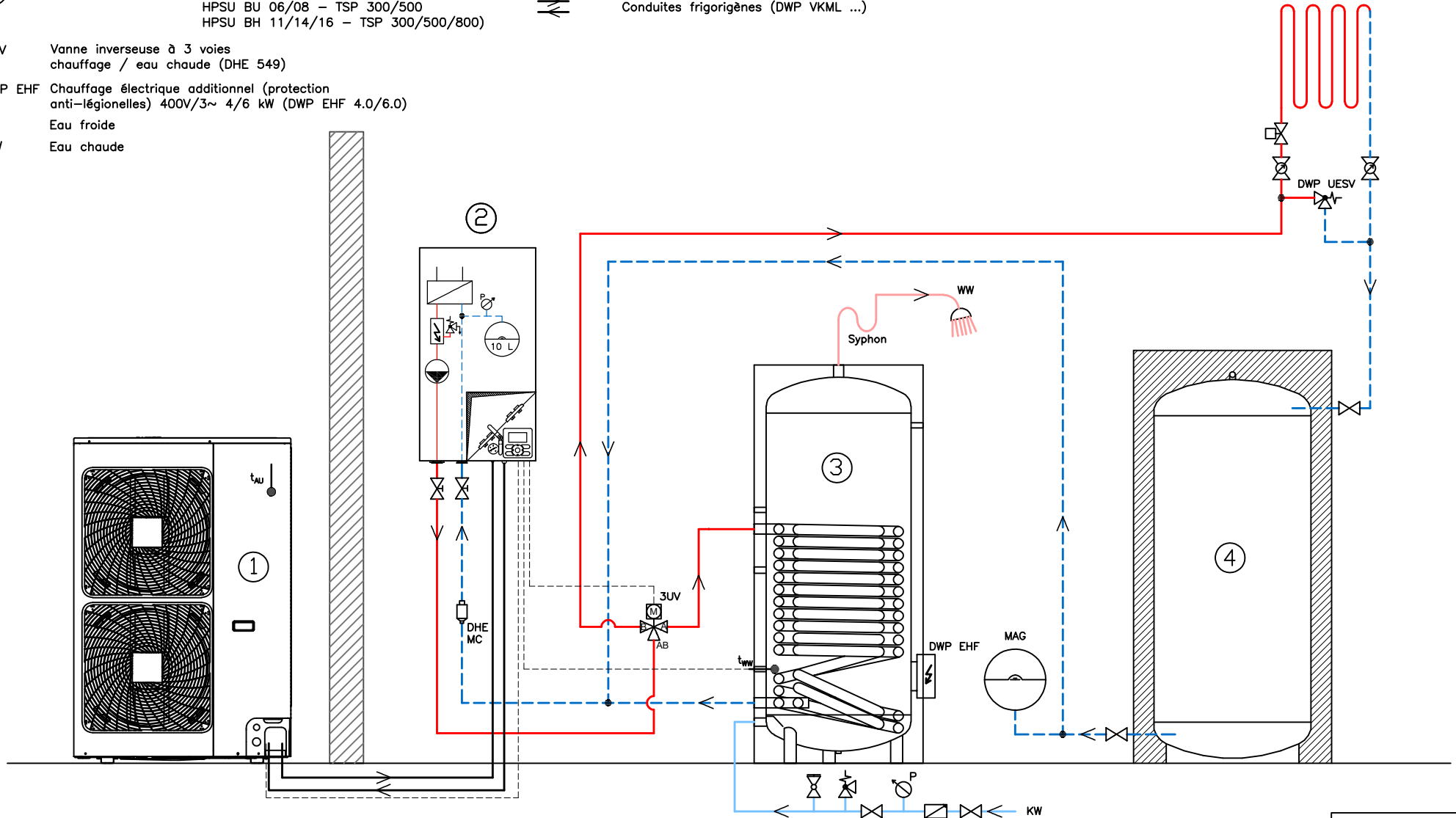


- ① HPSU unité extérieure (HPSU BU 04-08)  
HPSU unité extérieure (HPSU BH 11-16)
- ② HPSU unité intérieure (HPSU BU 04-08)  
HPSU unité intérieure (HPSU BH 11-16)
- ③ Chauffe-eau sur pieds avec échangeur thermique  
(HPSU BU 04 - SWD 300/400  
HPSU BU 06/08 - SWD 300/400/500  
HPSU BH 11/14/16 - SWD 400/500/600)
- ④ Accumulateur tampon (HPSU BU 04 - TSP 300  
HPSU BU 06/08 - TSP 300/500  
HPSU BH 11/14/16 - TSP 300/500/800)

- $t_{ww}$  Sonde d'eau chaude (DWP 777)
- $t_{au}$  Sonde extérieure (montée sur l'unité extérieure)
- DWP UESV Soupape à pression différentielle DN 20 (composant indispensable lors de régulation individuelle de locaux - pour assurer le débit minimal de l'unité intérieure)
- MAG Vase d'expansion à membrane
- DHE MC Séparateur de boues
-  Conduites frigorigènes (DWP VKML ...)

Mise en service HPSU BU/BH - D90 620 B

- 3UV Vanne inverseuse à 3 voies chauffage / eau chaude (DHE 549)
- DWP EHF Chauffage électrique additionnel (protection anti-légionelles) 400V/3~ 4/6 kW (DWP EHF 4.0/6.0)
- KW Eau froide
- WW Eau chaude

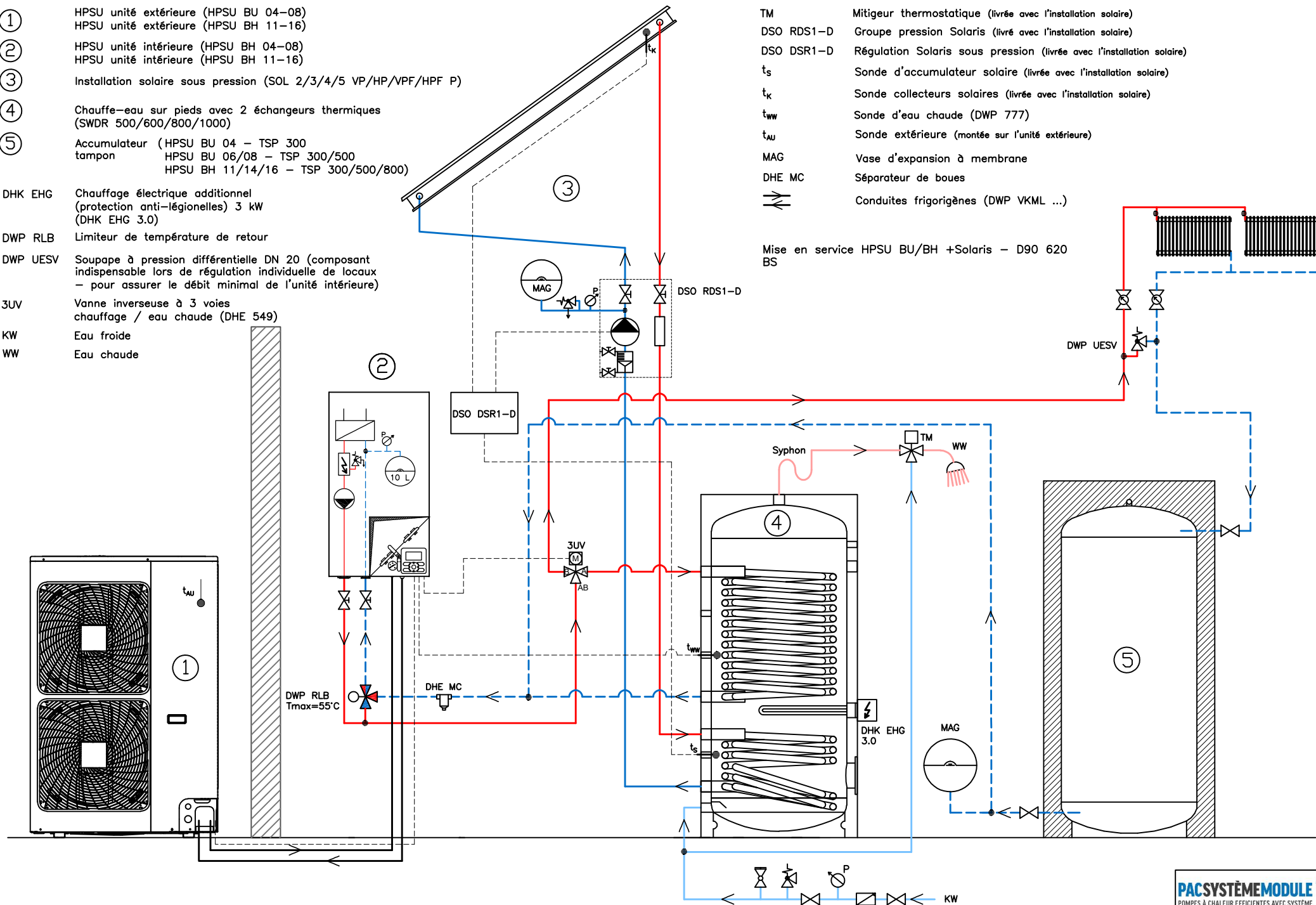


- ① HPSU unité extérieure (HPSU BU 04-08)  
HPSU unité extérieure (HPSU BH 11-16)
- ② HPSU unité intérieure (HPSU BH 04-08)  
HPSU unité intérieure (HPSU BH 11-16)
- ③ Installation solaire sous pression (SOL 2/3/4/5 VP/HP/VPF/HPF P)
- ④ Chauffe-eau sur pieds avec 2 échangeurs thermiques  
(SWDR 500/600/800/1000)
- ⑤ Accumulateur (HPSU BU 04 - TSP 300  
tampon HPSU BU 06/08 - TSP 300/500  
HPSU BH 11/14/16 - TSP 300/500/800)

- DHK EHG Chauffage électrique additionnel  
(protection anti-légionelles) 3 kW  
(DHK EHG 3.0)
- DWP RLB Limiteur de température de retour
- DWP UESV Soupape à pression différentielle DN 20 (composant  
indispensable lors de régulation individuelle de locaux  
- pour assurer le débit minimal de l'unité intérieure)
- 3UV Vanne inverseuse à 3 voies  
chauffage / eau chaude (DHE 549)
- KW Eau froide
- WW Eau chaude

- TM Mitigeur thermostatique (livrée avec l'installation solaire)
- DSO RDS1-D Groupe pression Solaris (livré avec l'installation solaire)
- DSO DSR1-D Régulation Solaris sous pression (livrée avec l'installation solaire)
- $t_s$  Sonde d'accumulateur solaire (livrée avec l'installation solaire)
- $t_k$  Sonde collecteurs solaires (livrée avec l'installation solaire)
- $t_{ww}$  Sonde d'eau chaude (DWP 777)
- $t_{au}$  Sonde extérieure (montée sur l'unité extérieure)
- MAG Vase d'expansion à membrane
- DHE MC Séparateur de boues
- Conduites frigorigènes (DWP VKML ...)

Mise en service HPSU BU/BH +Solaris - D90 620  
BS



**PACSYSTEMEMODULE**  
POMPES À CHALEUR EFFICACES AVEC SYSTÈME

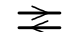
**domotec**

Type:  
Schéma de principe

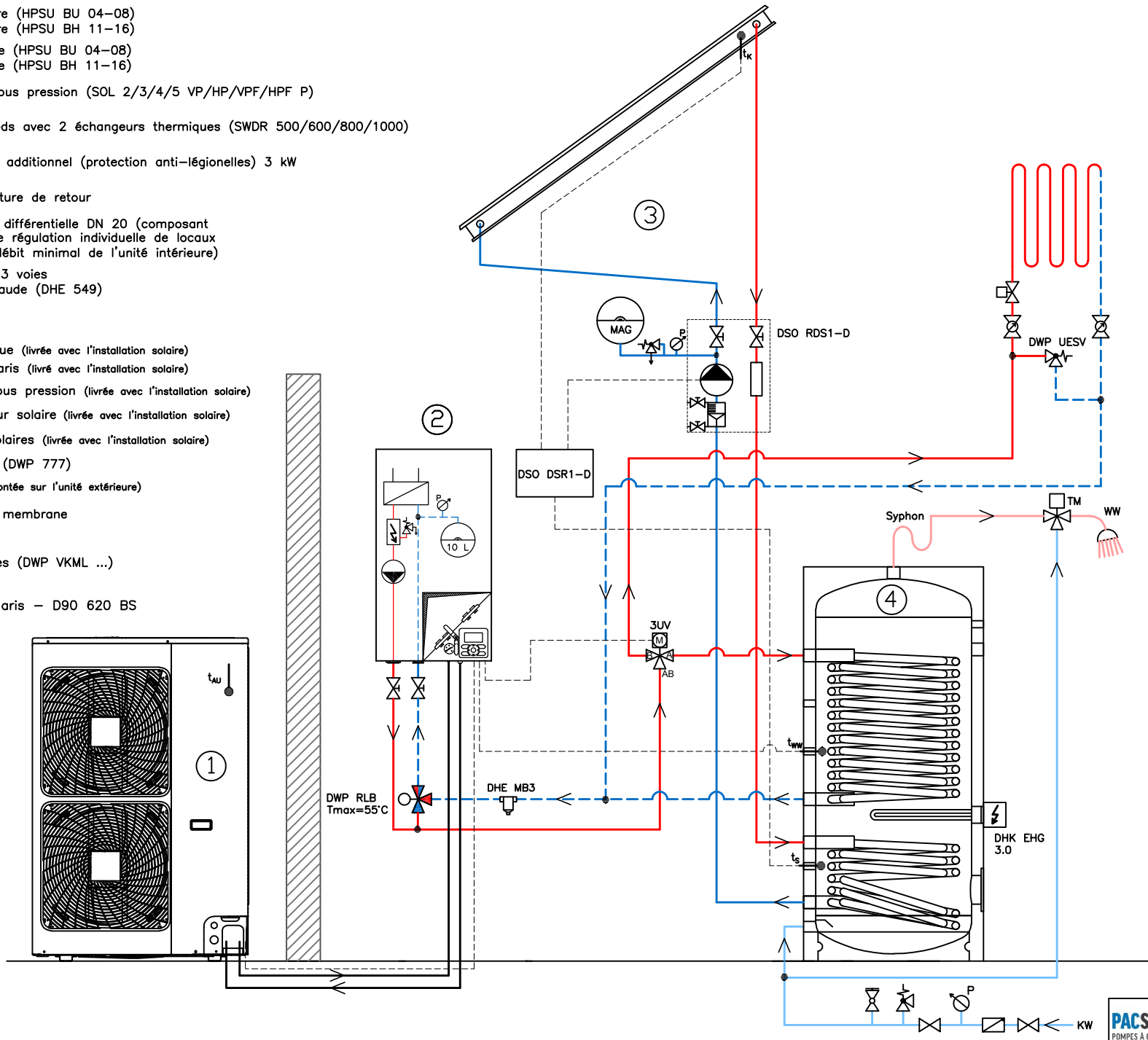
Dessin:  
Pompe à chaleur HPSU, accumulateur tampon en série, chauffe-eau SWDR et installation solaire sous pression

N° de schéma:  
HPSU BH 014 WPSM

- ① HPSU unité extérieure (HPSU BU 04-08)  
HPSU unité extérieure (HPSU BH 11-16)
- ② HPSU unité intérieure (HPSU BU 04-08)  
HPSU unité intérieure (HPSU BH 11-16)
- ③ Installation solaire sous pression (SOL 2/3/4/5 VP/HP/VPF/HPF P)
- ④ Chauffe-eau sur pieds avec 2 échangeurs thermiques (SWDR 500/600/800/1000)

- DHK EHG Chauffage électrique additionnel (protection anti-légionelles) 3 kW (DHK EHG 3.0)
- DWP RLB Limiteur de température de retour
- DWP UESV Soupape à pression différentielle DN 20 (composant indispensable lors de régulation individuelle de locaux - pour assurer le débit minimal de l'unité intérieure)
- 3UV Vanne inverseuse à 3 voies chauffage / eau chaude (DHE 549)
- KW Eau froide
- WW Eau chaude
- TM Mitigeur thermostatique (livrée avec l'installation solaire)
- DSO RDS1-D Groupe pression Solaris (livré avec l'installation solaire)
- DSO DSR1-D Régulation Solaris sous pression (livrée avec l'installation solaire)
- $t_s$  Sonde d'accumulateur solaire (livrée avec l'installation solaire)
- $t_k$  Sonde collecteurs solaires (livrée avec l'installation solaire)
- $t_{ww}$  Sonde d'eau chaude (DWP 777)
- $t_{au}$  Sonde extérieure (montée sur l'unité extérieure)
- MAG Vase d'expansion à membrane
- DHE MC Séparateur de boues
-  Conduites frigorigènes (DWP VKML ...)

Mise en service HPSU BU/BH +Solaris - D90 620 BS



- ① HPSU unité extérieure (HPSU BU 04-08)
- ② HPSU unité intérieure (HPSU BU 04-08)
- ③ Chauffe-eau sur pieds avec échangeur thermique SWD 300 500/800
- ④ Accumulateur tampon (HPSU BU 04 - TSP 300  
HPSU BU 06/08 - TSP 300/500/800)

- RK clapet antiretour (non fournie)
- MAG Vase d'expansion à membrane
- DHE MC Séparateur de boues
- $t_{AU2}$  Sonde extérieure (compris dans la livraison de la PAC)
- $t_{WW}$  Sonde d'eau chaude (DWP 777)
- $t_{VL}$  Sonde applique
- $t_{AU}$  Sonde extérieure (montée sur l'unité extérieure)
- Conduites frigorigènes R32 (DWP VKML ...)

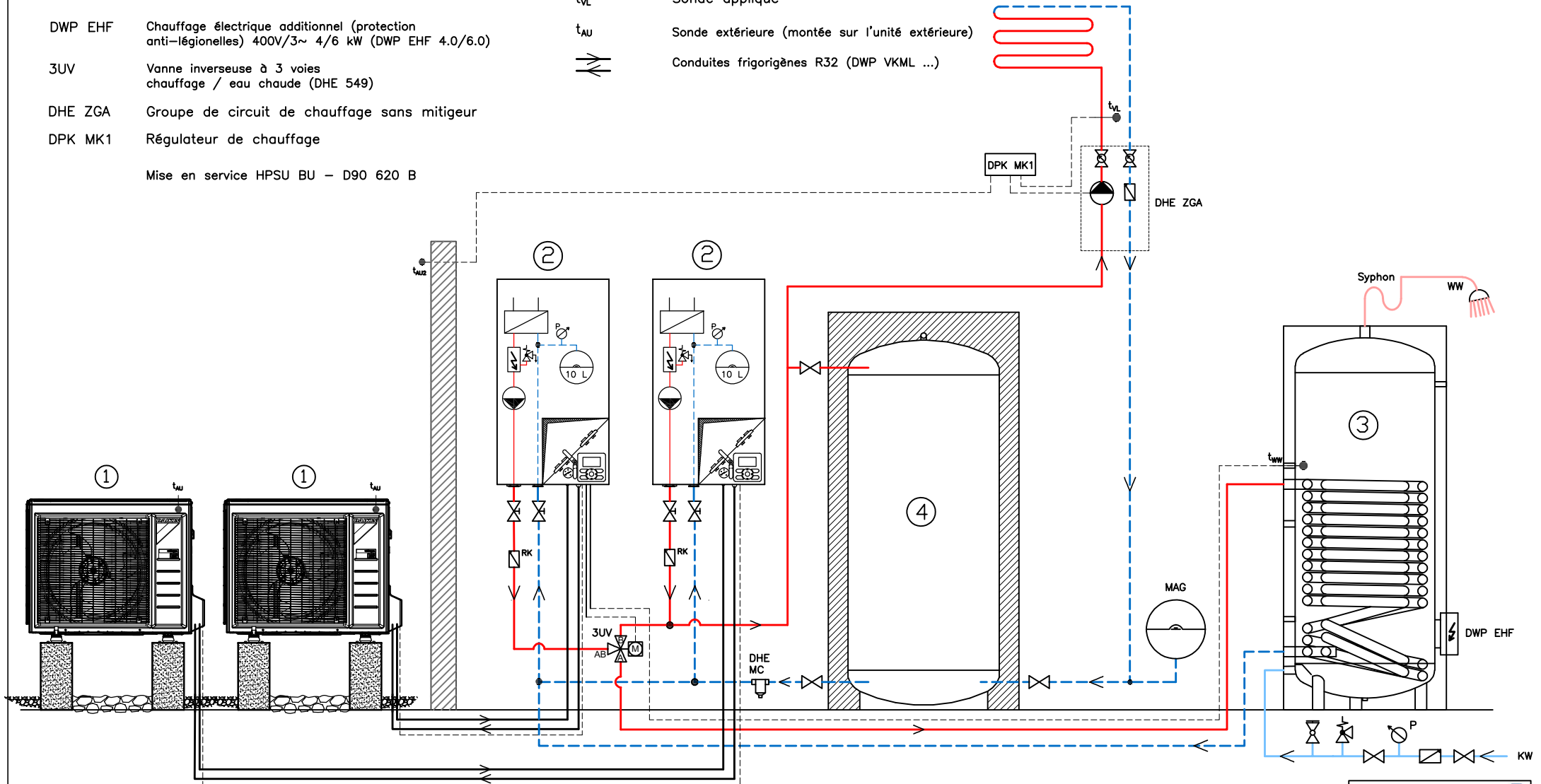
DWP EHF Chauffage électrique additionnel (protection anti-légionelles) 400V/3~ 4/6 kW (DWP EHF 4.0/6.0)

3UV Vanne inverseuse à 3 voies chauffage / eau chaude (DHE 549)

DHE ZGA Groupe de circuit de chauffage sans mitigeur

DPK MK1 Régulateur de chauffage

Mise en service HPSU BU - D90 620 B



**PACSYSTÈMEMODULE**  
POMPES À CHALEUR EFFICIENTES AVEC SYSTÈME


**domotec**

Type:  
Schéma de principe

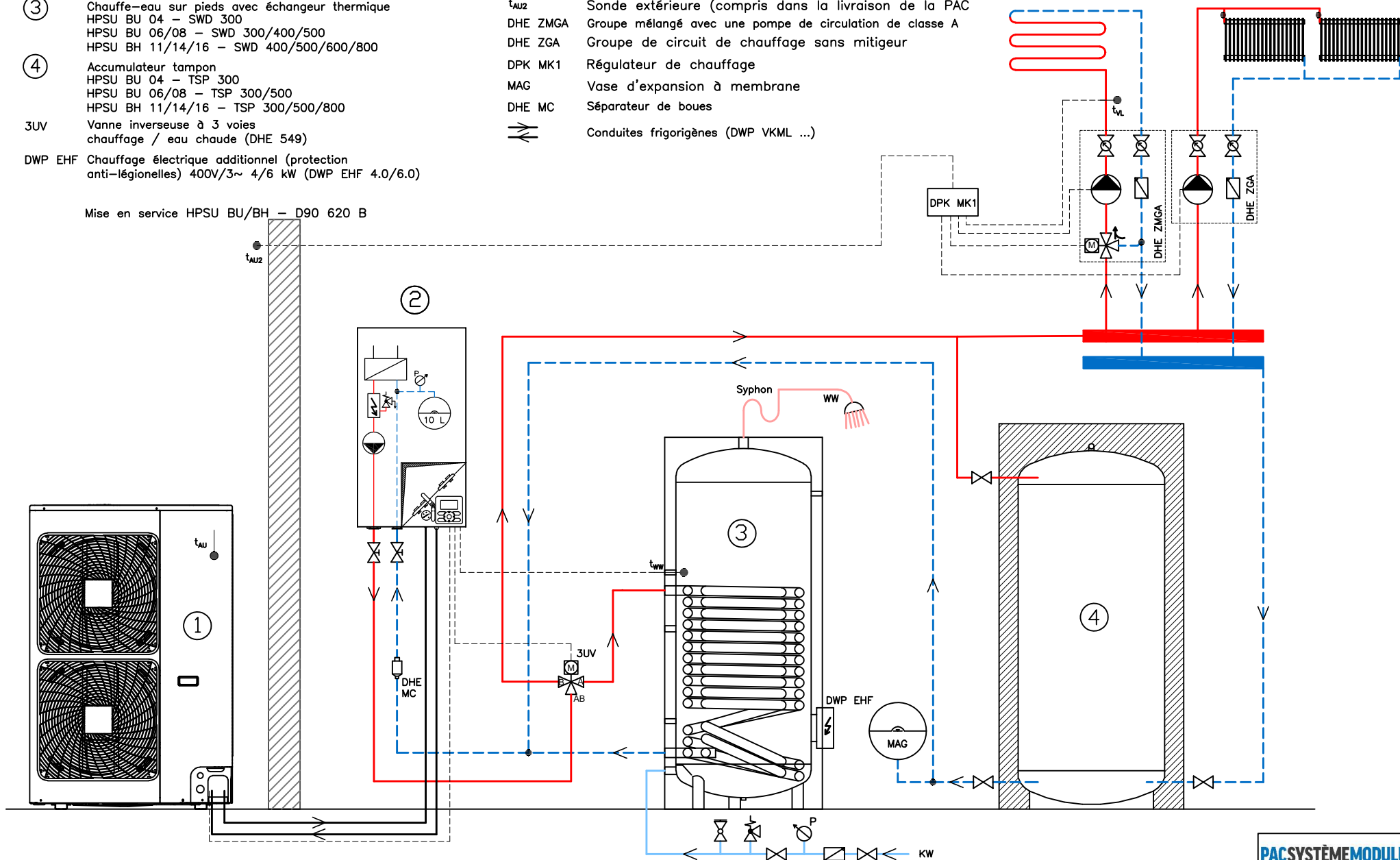
Dessin:  
2 x Pompe à chaleur avec un circuit de chauffage, chauffe-eau SWD et accumulateur TSP

Schema Nr.:  
HPSU BH 017

- ① HPSU unité extérieure (HPSU BU 04-08)  
HPSU unité extérieure (HPSU BH 11-16)
- ② HPSU unité intérieure (HPSU BU 04-08)  
HPSU unité intérieure (HPSU BH 11-16)
- ③ Chauffe-eau sur pieds avec échangeur thermique  
HPSU BU 04 - SWD 300  
HPSU BU 06/08 - SWD 300/400/500  
HPSU BH 11/14/16 - SWD 400/500/600/800
- ④ Accumulateur tampon  
HPSU BU 04 - TSP 300  
HPSU BU 06/08 - TSP 300/500  
HPSU BH 11/14/16 - TSP 300/500/800
- 3UV Vanne inverseuse à 3 voies  
chauffage / eau chaude (DHE 549)
- DWP EHF Chauffage électrique additionnel (protection  
anti-légionelles) 400V/3~ 4/6 kW (DWP EHF 4.0/6.0)

- $t_{ww}$  Sonde d'eau chaude (DWP 777)
- $t_{vl}$  Sonde applique
- $t_{au}$  Sonde extérieure (montée sur l'unité extérieure)
- $t_{au2}$  Sonde extérieure (compris dans la livraison de la PAC)
- DHE ZMGA Groupe mélangé avec une pompe de circulation de classe A
- DHE ZGA Groupe de circuit de chauffage sans mitigeur
- DPK MK1 Régulateur de chauffage
- MAG Vase d'expansion à membrane
- DHE MC Séparateur de boues
-  Conduites frigorigènes (DWP VKML ...)

Mise en service HPSU BU/BH - D90 620 B



**PACSYSTÈMEMODULE**  
POMES À CHALEUR EFFICIENTES AVEC SYSTÈME

**domotec**

Type:  
Schéma de principe

Dessin:  
Pompe à chaleur avec plusieurs circuits de chauffage, chauffe-eau SWD et accumulator TSP

Schema Nr.:  
HPSU BH 018 WPSM