

3.1

03/2023

## Bollitori a colonna 200 a 500 litri



domotec

caldamente raccomandato

**Bollitori a colonna**

	<b>pagine</b>
Esecuzione in generale	3
Bollitori a colonna 200 a 500 litri	4-6
Bollitori a colonna 200 a 500 litri acciaio inossidabile	7-9
Bollitori automatici a colonna Calectramat® 300 a 500 litri	10-14
Bollitori a colonna con scamiatore termico Mixtherm 200 a 500 litri	15-18
Bollitori a colonna con scamiatore termico Mixtherm 200 a 500 litri acciaio inossidabile	19-21

**Esecuzione**

- Rivestimento esterno in PVC
- Isolazione termica in poliuretano rigido senza CFC, spruzzato tra caldaia interna e rivestimento esterno
- Caldaia interna in acciaio
- Protezione contro la corrosione mediante uno smalto resistente alle variazioni di temperatura
- Anodi protettivi al magnesio quale protezione supplementare contro la corrosione
- Termometro
- Piedistalli regolabili
- Approvato-IP X4
- ▲ ▲
- A norma ASE
- Ⓢ

**Acciaio inossidabile**

- Rivestimento esterno in PVC
- Isolazione termica in poliuretano rigido senza CFC, spruzzato tra caldaia interna e rivestimento esterno
- **Serbatoio in acciaio inossidabile (V4A)**
- Termometro
- Piedistalli regolabili
- Approvato-IP X4
- ▲ ▲
- A norma ASE
- Ⓢ

Tutti i modelli con il simbolo **V4A** sono disponibili anche in acciaio inossidabile.

**Prescrizioni per l'installazione**

- Tutti i lavori di raccordo e di manutenzione devono essere eseguiti esclusivamente dagli specialisti sia del riscaldamento che dei sanitari e dell'elettricità.
- In caso di lavori su apparecchi sotto tensione si deve dapprima disinserire la tensione di rete.

**Osservazioni per la progettazione**

- Le distanze e le aperture di ventilazione secondo NIBT (Norma installazioni a bassa tensione) cifre 4.2.2 non devono essere rispettate nell'installazione.

## Bollitori a colonna 200 a 500 litri

### ■ **Manutenzione facile**

La flangia unificata con apertura ottimale, anodi accessibili dal davanti nonché con allacciamento elettrico ad innesto semplifica i lavori di manutenzione e ne riduce i costi.

### ■ **SX 300, la soluzione speciale .....**

per tutti i casi con ridotta altezza d'incasso.

### ■ **S 300, la soluzione standard .....**

per la casa unifamiliare con normale comfort di acqua calda.



### **Esecuzione**

- Termostato regolabile, posizione di arresto 60 °C, con dispositivo di sicurezza termica, azionante direttamente la potenza
- Corpo riscaldante in Incoloy AISI 321L
- Corpo riscaldante con collegamento a spina completamente cablato
- Sovrappressione di esercizio 6,0 barr / 600 kPa

## Bollitori a colonna 200 a 500 litri

### Potenza allacciata

Tipo	Capacità litri	Potenza kW	Tensione V	Tempo di riscald.		No. EED
				h/80 °C	h/60 °C	
S 200	200	2,0	230	8	6	605207
		2,0 ◆	400	8	6	605208
		2,6 ◆	400	6	4	605205
		4,0 ◆	3x400	4	3	605203
S 300	300	3,0 ◆	400	8	6	605308
		3,0 ◆	3x400	8	6	605309
		4,0 ◆	3x400	6	4	605306
		6,0 ◆	3x400	4	3	605303
S 400	400	4,0 ◆	3x400	8	6	605409
		5,3 ◆	3x400	6	4	605406
		8,0 ◆	3x400	4	3	605403
		5,0	3x400			605401
S 500	500	5,0 ◆	3x400	8	6	605509
		6,6 ◆	3x400	6	4	605506
		10,0 ◆	3x400	4	3	605503
		4,0	3x400			605501
SX 300	300	3,0 ◆	400	8	6	605608
		3,0 ◆	3x400	8	6	605609
		4,0 ◆	3x400	6	4	605605
		6,0 ◆	3x400	4	3	605603
SG 300	300	3,0 ◆	400	8	6	605310
		3,0 ◆	3x400	8	6	605311
		4,0 ◆	3x400	6	4	605312
		6,0 ◆	3x400	8	6	605313

### Esecuzione garage 300

SG 300 Cablaggio del termostato di regolazione e di sicurezza secondo le norme per impianti interni per il collocamento in garage per SG 300.

◆ Potenza commutabile secondo necessità

### Protezione

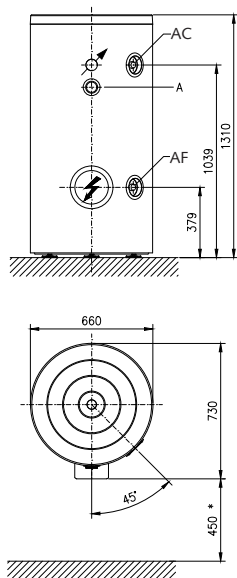
In seguito alla commutabilità dei corpi riscaldanti, per certe potenze la carica delle fasi è asimmetrica. Sono pertanto da prevedere i seguenti valori di protezione:

Tipo	Potenza kW	Tensione V	Protezione minima A
S 200	2,0/2,6	400	6
	4,0	400/3	6
S/SX 300	3,0	400	10
	4,0	400	13
	4,0/6,0	400/3	10
S 400	4,0	400	13
	5,3/8,0	400/3	13
S 500	5,0	400/3	13
	6,6/10,0	400/3	16

## Bollitori a colonna 200 a 500 litri

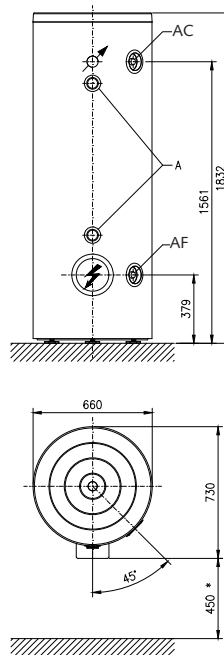
### S 200

Peso 58 kg



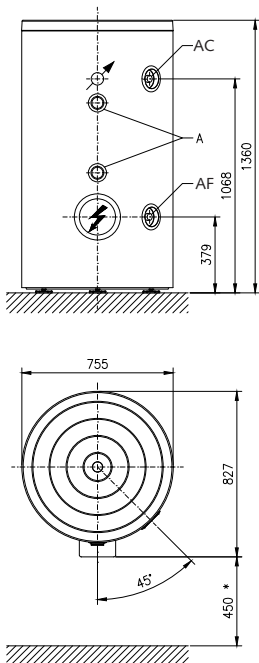
### S 300

Peso 81 kg



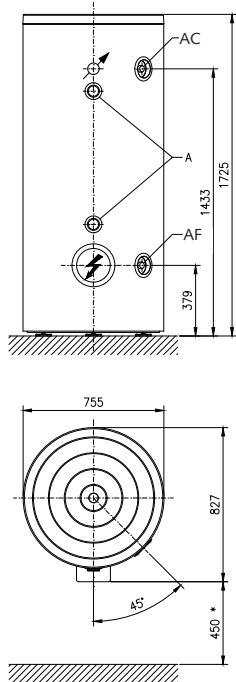
### SX 300

Peso 98 kg



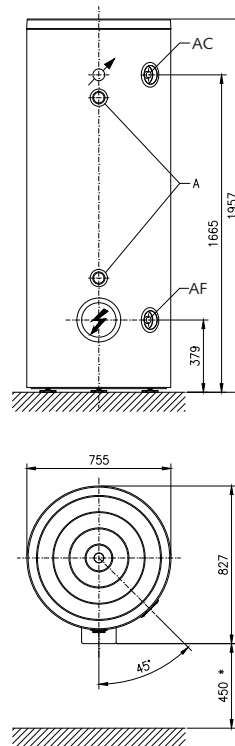
### S 400

Peso 103 kg



### S 500

Peso 139 kg



AF = Acqua fredda R 1"

AC = Acqua calda R 1"

A = Anodi Rp 1"

\* = Distanza minima per lo smontaggio del corpo riscaldante

**■ Acciaio inossidabile**

I modelli in acciaio inox sono particolarmente indicati in zone con acqua aggressiva. Inoltre, l'acciaio inossidabile decapato e passivato aumenta notevolmente la durata di vita dello scaldabagno.

**■ Manutenzione facile**

La flangia unificata con apertura ottimale, anodi accessibili dal davanti nonché con allacciamento elettrico ad innesto semplifica i lavori di manutenzione e ne riduce i costi.

**■ S 300, la soluzione standard .....**

per la casa unifamiliare con normale comfort di acqua calda.

**Esecuzione**

- Termostato regolabile, posizione di arresto 60 °C, con dispositivo di sicurezza termica, azionante direttamente la potenza
- Corpo riscaldante in Incoloy AISI 321L
- Corpo riscaldante con collegamento a spina completamente cablato
- Sovrappressione di esercizio 6,0 barr / 600 kPa
- Caldaia interna in acciaio inossidabile (V4A)

## Bollitori a colonna in acciaio inossidabile 200 a 500 litri

### Potenza allacciata

Tipo	Capacità litri	Potenza kW	Tensione V	Tempo di riscald.		No. EED
				h/80 °C	h/60 °C	
S 200V6 <b>V4A</b>	200	2,0	230	8	6	603207
		2,0 ◆	400	8	6	603208
		2,6 ◆	400	6	4	603205
		4,0 ◆	3x400	4	3	603203
S 300V6 <b>V4A</b>	300	3,0 ◆	400	8	6	603308
		3,0 ◆	3x400	8	6	603309
		4,0 ◆	3x400	6	4	603306
		6,0 ◆	3x400	4	3	603303
S 400V6 <b>V4A</b>	400	4,0 ◆	3x400	8	6	604409
		5,3 ◆	3x400	6	4	604406
		8,0 ◆	3x400	4	3	604403
		5,0	3x400			604401

◆Potenza commutabile secondo necessità

### Protezione

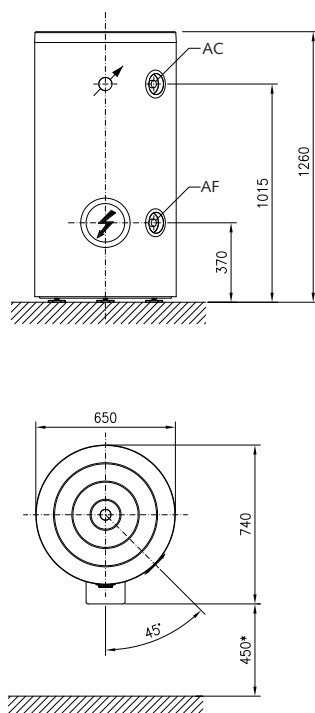
In seguito alla commutabilità dei corpi riscaldanti, per certe potenze la carica delle fasi è asimmetrica. Sono pertanto da prevedere i seguenti valori di protezione:

Tipo	Potenza kW	Tensione V	Protezione minima A
S 200V6	2,0/2,6	400	6
	4,0	400/3	6
S 300V6	3,0	400	10
	4,0	400	13
	4,0/6,0	400/3	10
S 400V6	4,0	400	13
	5,3/8,0	400/3	13

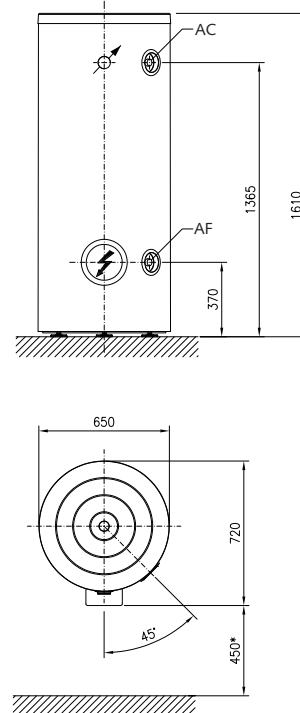


**S 200V6**

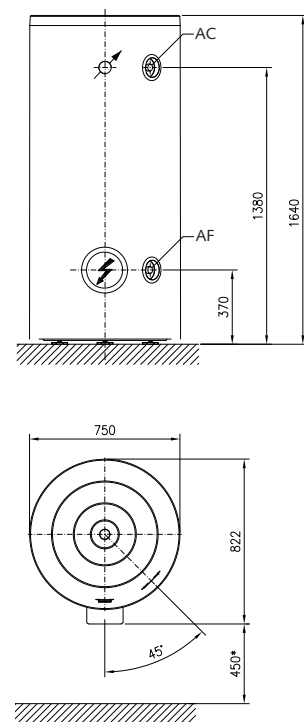
Peso 42 kg


**S 300V6**

Peso 55 kg


**S 400V6**

Peso 68 kg



AF = Acqua fredda R 1"

AC = Acqua calda R 1"

A = Anodi Rp 1"

\* = Distanza minima per lo smontaggio del corpo riscaldante

**■ Fabbisogno soggetto a forti oscillazioni**

Ad esempio in un salone da parrucchiere dove, con giorni di punta, il fabbisogno d'acqua calda può variare moltissimo da un giorno all'altro. Per questi casi il Calectramat® produce, nello stadio automatico, la quantità di acqua calda richiesta.

**■ Economizzatore di energia**

Se lo stadio automatico viene inserito solo per la copertura di occasionali fabbisogni di punta, il Calectramat® è un vero apparecchio a risparmio energetico. In molti casi conviene il comando con l'aggiuntivo stadio di risparmio.

**■ Fabbisogno calato**

Una volta che i figli hanno lasciato la casa, è sufficiente lo stadio di risparmio per coprire il diminuito fabbisogno di acqua calda. Se si attendono ospiti, è sufficiente inserire lo stadio normale e si è di nuovo pronti per più numerosi piaceri del bagno.


**Esecuzione**

- Termostato regolabile, posizione di arresto 60 °C, con dispositivo di sicurezza termica, azionante direttamente la potenza (corpo riscaldante superiore ed inferiore/ termostato indipendenti)
- Corpo riscaldante in Incoloy Incoloy AISI 321L
- orpo riscaldante con collegamento a spina completamente cablato
- Sovrapressione di esercizio 6,0 bar / 600 kPa

## Bollitori automatici a colonna Calectramat® 300 a 500 litri

### Potenza allacciata

Tipo	Capacità litri	Potenza kW	Tensione V	Tempo di riscald.		No. EED
				h/80 °C	h/60 °C	
SA 300	300	3,0/3,0	◆ 400	8	6	606918
		3,0/3,0	◆ 3x400	8	6	606919
		4,0/4,0	◆ 3x400	6	4	606916
		6,0/6,0	◆ 3x400	4	3	606913
SA 500	500	5,0/5,0	◆ 3x400	8	6	607119
		6,6/6,6	◆ 3x400	6	4	607116
		10,0/10,0	◆ 3x400	4	3	607113
		4,0/ 4,0	3x400			607111

◆ Potenza commutabile secondo necessit

### Protezione

In seguito alla commutabilità dei corpi riscaldanti, per certe potenze la carica delle fasi è asimmetrica. Sono pertanto da prevedere i seguenti valori di protezione:

Tipo	Potenza kW	Tensione V	Protezione minima A
SA 300	3,0	400	10
	4,0	400	13
	4,0/6,0	400/3	10
SA 500	5,0	400/3	13
	6,6/10,0	400/3	16

### Su richiesta

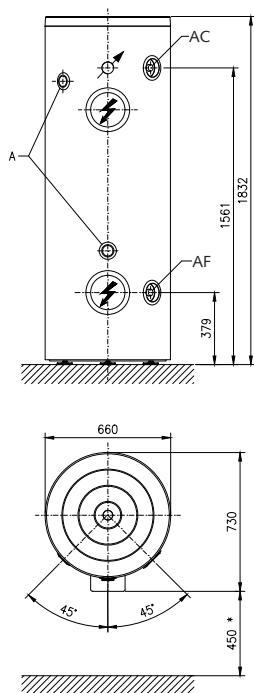
DST 535 Regolazione automatica con comando diurno/notturno montaggio a parete

### Osservazioni

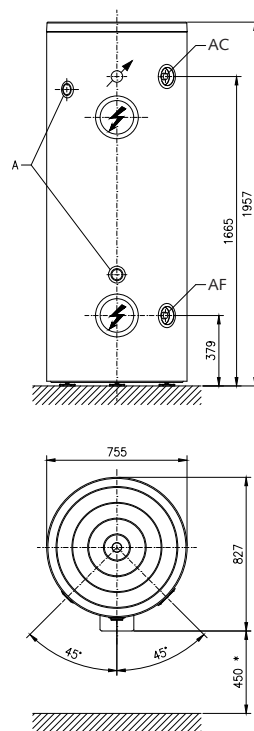
■ Troverete i comandi per i modelli SA 300 – 500 alle pagine 13 e 14

**SA 300**

Peso 83 kg


**SA 500**

Peso 140 kg



AF = Acqua fredda R 1"

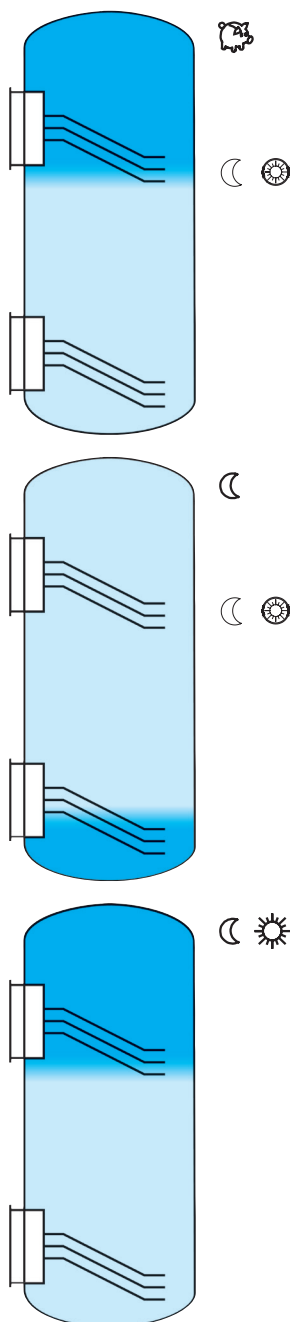
AC = Acqua calda R 1"

A = Anodi Rp 1"

\* = Distanza minima per lo smontaggio del corpo riscaldante



Regolazione esterna DST 535  
per montaggio a parete o su quadro


**Funzionamento del comando Calectramat® DST 535**

La posizione di carica è attiva solo quando è in vigore la tariffa alta e si disinserisce automaticamente.

La spia di controllo blu è accesa quando è inserito il corpo riscaldante superiore.

**La posizione risparmio**

In questa posizione durante la notte viene riscaldato un terzo del volume dell'acqua con la tariffa bassa.

**La posizione risparmio e il tasto di carica**

Se durante il giorno viene consumata l'acqua calda, è possibile, inserendo questa posizione, ricaricare un terzo del volume dell'acqua, in questo caso si accenderà la spia di controllo blu.

**La posizione normale**

L'intero contenuto d'acqua viene caricato durante la notte usufruendo della tariffa bassa.

**La posizione normale e il tasto di carica**

In caso l'acqua del contenuto del bollitore non bastasse durante il giorno, è possibile ricaricare un terzo del volume dell'acqua inserendo il tasto di carica. In questo caso si accenderà la spia di controllo blu.

**La posizione automatica**

In questa posizione viene riscaldato l'intero contenuto del bollitore durante la notte. Durante il giorno il terzo superiore viene ricaricato in continuazione. Questo processo continua fin che non venga regolato su un'altra posizione.

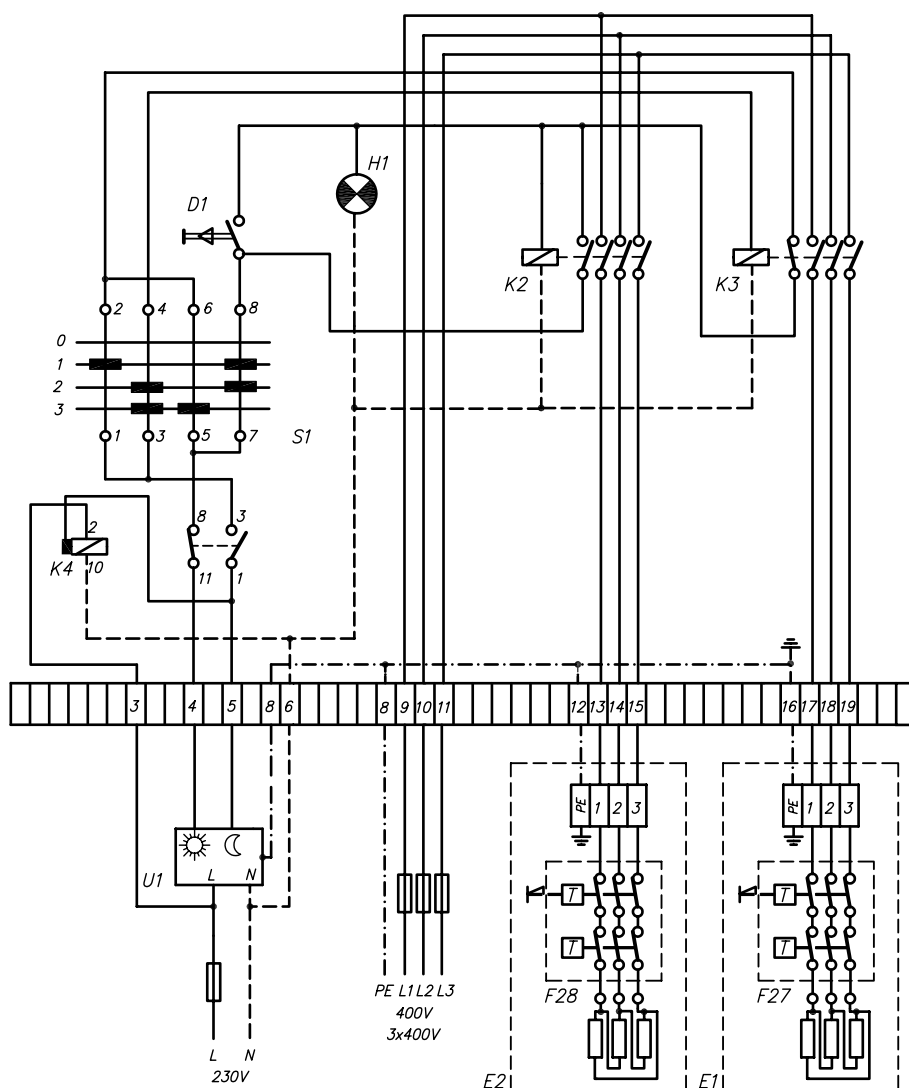
**Nella posizione automatica il tasto di carica non ha nessuna funzione.**

**Schemi DST 535 (Feh)**

vedi [www.domotec.ch/it/centro-di-download/categorie/schemi/](http://www.domotec.ch/it/centro-di-download/categorie/schemi/)

**Comando Calectramat® DST 535, Schema 210.003.04**

Installazione e collegamento a terra secondo prescrizioni locali!



- D1 = Tasto per funzionamento diurno  
 E1 = Corpo riscaldante inferiore  
 E2 = Corpo riscaldante superiore  
 E10 = Morsetto per l'allacciamento elettrico  
 F27 = Termostato per E1 (50 – 80 °C)  
 F28 = Termostato per E2 (50 – 80 °C)  
 H1 = Spia del tasto diurno  
 K2 = Relais corpo riscaldante superiore  
 K3 = Relais corpo riscaldante inferiore  
 K4 = Relais (ritardatore di caduta)  
 S1 = Selettore  
   0 = Disinserito  
   1 = Economica (notturno 1/3)  
   2 = Notturno (3/3)  
   3 = Diurno (1/3) notturno (3/3)  
 U1 = Dispositivo di comando  
   T/J-4 = Pilota diurno  
   N- 5 = Pilota notturno

**■ Sensato mix energetico**

Durante il periodo di riscaldamento, il bollitore può essere caricato mediante la caldaia per riscaldamento. Nelle stagioni intermedie come pure in estate, l'acqua viene riscaldata elettricamente durante i vantaggiosi periodi della tariffa bassa.

**■ Impiego compatibile**

I bollitori Mixtherm possono essere abbinati a tutte le caldaie per riscaldamento ottenibili in commercio.

**■ Scambiatori termici a calcificazione ridotta**

Le condutture lisce impiegate per gli scambiatori termici non calcificano facilmente, cosicché la potenza dello scambiatore rimane ampiamente costante.


**Esecuzione**

- Scambiatore termico a serpentina smaltato, verticale, secondo il principio delle controcorrenti
- Guaina ad immersione per il termostato di regolazione
- Termometro
- Sovrappressione di esercizio per bollitore 6,0 bar / 600 kPa
- Sovrappressione di esercizio per scambiatore termico 3,0 bar / 300 kPa

**Esecuzione con corpo riscaldante elettrico**

- Termostato regolabile, posizione di arresto 60 °C, con dispositivo di sicurezza termica, azionante direttamente la potenza
- Corpo riscaldante in AISI 321L
- Corpo riscaldante con collegamento a spina completamente cablato

## Bollitori a colonna con scambiatore termico Mixtherm 200 a 500 litri

### Potenza allacciata

Tipo	Capacità litri	Potenza kW	Tensione V	Tempo di riscald. h/80 °C h/60 °C		No. EED
SW 200	200	senza corpo riscaldante				605213
		2,0 ◆	230	8	6	605211
		2,0 ◆	400	8	6	605212
		2,7 ◆	400	6	4	605210
		4,0	3x400	4	3	605209
SW 300	300	senza corpo riscaldante				608590
		4,0 ◆	400	8	6	608508
		3,0 ◆	3x400	8	6	608509
		4,0 ◆	3x400	6	4	608506
		6,0 ◆	3x400	4	3	608503
SW 400	400	senza corpo riscaldante				608690
		4,0 ◆	3x400	8	6	608609
		5,3 ◆	3x400	6	4	608606
		8,0 ◆	3x400	4	3	608603
		5,0	3x400			608601
SW 500	500	senza corpo riscaldante				608790
		5,0 ◆	3x400	8	6	608709
		6,6 ◆	3x400	6	4	608706
		10,0 ◆	3x400	4	3	608703
		4,0	3x400			608701

◆ Potenza commutabile secondo necessità

### Protezione

In seguito alla commutabilità dei corpi riscaldanti, per certe potenze la carica delle fasi è asimmetrica. Sono pertanto da prevedere i seguenti valori di protezione:

Tipo	Potenza kW	Tensione V	Protezione minima A
SW 200	2,0/2,6	400	6
	4,0	400/3	6
SW 300	3,0	400	10
	4,0	400	13
	4,0/6,0	400/3	10
SW 400	4,0	400	13
	5,3/8,0	400/3	13
SW 500	5,0	400/3	13
	6,6/10,0	400/3	16

### Opzioni

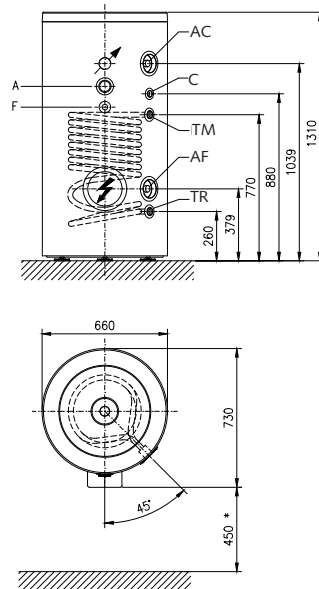
Modello	Descrizione	No. EED.
DTS 480	Termostato pompa di carica montato	112406
DTS 405	Sonda tipo L&S QAP 21.3 per il comando esterno della pompa di carica	112405



## Bollitori a colonna con scambiatore termico Mixtherm 200 a 500 litri

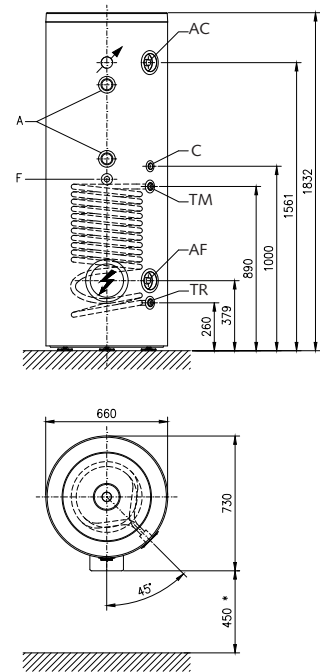
### SW 200

Peso 83 kg



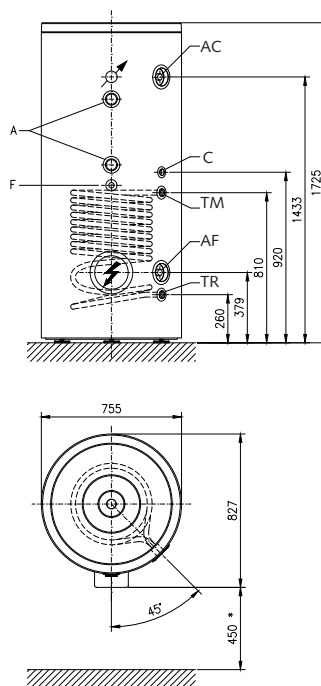
### SW 300

Peso 100 kg



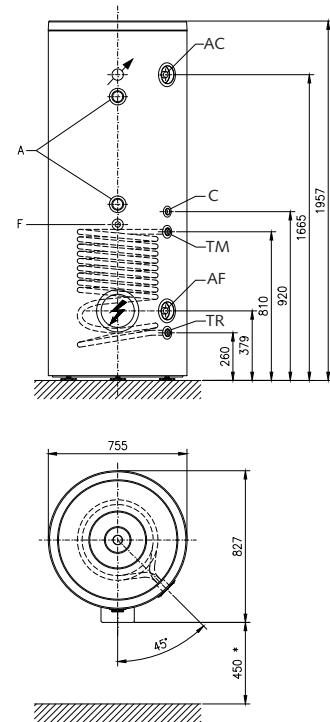
### SW 400

Peso 138 kg



### SW 500

Peso 159 kg



AF = Acqua fredda R 1"  
AC = Acqua calda R 1"  
TM = Tubo primario di mandata Rp 1"  
TR = Tubo primario di ritorno Rp 1"

A = Anodi Rp 1"  
C = Circolazione Rp 3/4"  
\* = Distanza minima per lo smontaggio del corpo riscaldante

**Potenza di acqua calda**

Tipo	SW 200/ SW 200 V6				SW 300 / SW 300V6			
Capacità (l)	200				300			
Scambiatore (A in m <sup>2</sup> )	1,5				1,5			
Scambiatore (Ø in mm)	38				27			
Potenza primaria kW	16	20	25	30	16	20	25	30
Potenza massima AC (1)								
(l à 60 °C/10 min.)	200	200	200	200	300	300	300	300
(l à 45 °C/10 min.)	286	286	286	429	429	429	429	429
Potenza continua AC (2)								
Temperatura primaria 90 °C								
(l à 60 °C/h)	275	344	430	516	275	344	430	516
(l à 45 °C/h)	393	491	614	737	393	491	614	737
Temperatura primaria 80 °C								
(l à 60 °C/h)	275	344	430	516	275	344	430	516
(l à 45 °C/h)	393	491	614	737	393	491	614	737
Temperatura primaria 70 °C								
(l à 60 °C/h)	275	344	430	516	275	344	430	516
(l à 45 °C/h)	393	491	614	737	393	491	614	737
Temperatura primaria 65 °C								
(l à 60 °C/h)	254	254	254	254	254	254	254	254
(l à 45 °C/h)	393	491	614	705	393	491	614	705
Potenza primaria in volume (m <sup>3</sup> /h)	1,0	1,0-1,5	1,5	1,5-2,0	1,0	1,0-1,5	1,5	1,5-2,0
Perdita di pressione primaria (bar)	0,014	0,014-0,031	0,031	0,031-0,054	0,072	0,072-0,162	0,162	0,162-0,289

Tipo	SW 400 / SW 400V6				SW 500 / SW 500V6			
Capacità (l)	400				500			
Scambiatore (A in m <sup>2</sup> )	1,5				1,5			
Scambiatore (Ø in mm)	27				27			
Potenza primaria kW	16	20	25	30	16	20	25	30
Potenza massima AC (1)								
(l à 60 °C/10 min.)	400	400	400	400	500	500	500	500
(l à 45 °C/10 min.)	571	571	571	571	714	714	714	714
Potenza continua AC (2)								
Temperatura primaria 90 °C								
(l à 60 °C/h)	275	344	430	516	275	344	430	516
(l à 45 °C/h)	393	491	614	737	393	491	614	737
Temperatura primaria 80 °C								
(l à 60 °C/h)	275	344	430	516	275	344	430	516
(l à 45 °C/h)	393	491	614	737	393	491	614	737
Temperatura primaria 70 °C								
(l à 60 °C/h)	275	344	430	516	275	344	430	516
(l à 45 °C/h)	393	491	614	737	393	491	614	737
Temperatura primaria 65 °C								
(l à 60 °C/h)	254	254	254	254	254	254	254	254
(l à 45 °C/h)	393	491	614	705	393	491	614	705
Potenza primaria in volume (m <sup>3</sup> /h)	1,0	1,0-1,5	1,5	1,5-2,0	1,0	1,0-1,5	1,5	1,5-2,0
Perdita di pressione primaria (bar)	0,072	0,072-0,162	0,162	0,162-0,289	0,072	0,072-0,162	0,162	0,162-0,289

Massima temperatura primaria scambiatore termico 90 °C / 3 bar / 300 kPa  
Temperatura acqua calda 10 °C

(1) Massima possibilità di prelievo di acqua calda entro 10 minuti, quando il volume dell'accumulatore è riscaldato completamente a 60 °C.

(2) Possibile prelievo continuo di acqua calda da 45 °C risp. 60 °C in litri per ora

**■ Acciaio inossidabile**

I modelli in acciaio inox sono particolarmente indicati in zone con acqua aggressiva. Inoltre, l'acciaio inossidabile decapato e passivato aumenta notevolmente la durata di vita dello scaldabagno.

**■ Impiego compatibile**

I bollitori Mixtherm possono essere abbinati a tutte le caldaie per riscaldamento ottenibili in commercio.

**■ Scambiatori termici a calcificazione ridotta**

Le condutture lisce impiegate per gli scambiatori termici non calcificano facilmente, cosicché la potenza dello scambiatore rimane ampiamente costante.


**Esecuzione**

- Scambiatore termico a serpentina smaltato, verticale, secondo il principio delle controcorrenti
- Guaina ad immersione per il termostato di regolazione
- Termometro
- Sovrappressione di esercizio per bollitore 6,0 bar / 600 kPa
- Sovrappressione di esercizio per scambiatore termico 3,0 bar / 300 kPa
- Caldaia interna in acciaio inossidabile (V4A)

**Esecuzione con corpo riscaldante elettrico**

- Termostato regolabile, posizione di arresto 60 °C, con dispositivo di sicurezza termica, azionante direttamente la potenza
- Corpo riscaldante in AISI 321L
- Corpo riscaldante con collegamento a spina completamente cablato

## Bollitori a colonna con scambiatore termico in acciaio inossidabile Mixtherm 200 a 500 litri

### Potenza allacciata

Tipo	Capacità litri	Potenza kW	Tensione V	Tempo di riscald. h/80 °C	h/60 °C	No. EED
SW 200V6 <b>V4A</b>	200	ohne elektrisches Heizelement				604490
		2,0 ♦	230	8	6	604211
		2,0 ♦	400	8	6	604212
		2,7 ♦	400	6	4	603490
		4,0	3x400	4	3	604209
SW 300V6 <b>V4A</b>	300	ohne elektrisches Heizelement				603590
		4,0 ♦	400	8	6	603508
		3,0 ♦	3x400	8	6	603509
		4,0 ♦	3x400	6	4	603506
		6,0 ♦	3x400	4	3	603503
SW 400V6 <b>V4A</b>	400	ohne elektrisches Heizelement				603690
		4,0 ♦	3x400	8	6	603609
		5,3 ♦	3x400	6	4	603606
		8,0 ♦	3x400	4	3	603603
		5,0	3x400			603601
SW 500V6 <b>V4A</b>	500	ohne elektrisches Heizelement				604690
		5,0 ♦	3x400	8	6	604609
		6,6 ♦	3x400	6	4	604606
		10,0 ♦	3x400	4	3	604603
		4,0	3x400			604601

♦ Potenza commutabile secondo necessità

### Protezione

In seguito alla commutabilità dei corpi riscaldanti, per certe potenze la carica delle fasi è asimmetrica. Sono pertanto da prevedere i seguenti valori di protezione:

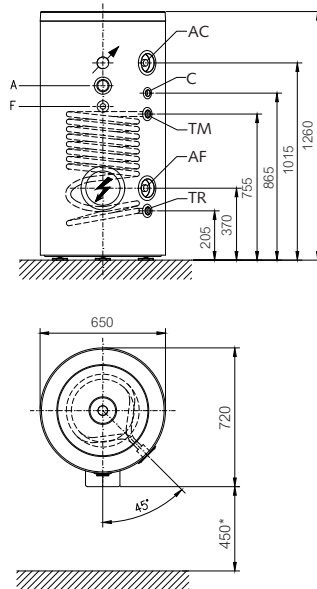
Tipo	Potenza kW	Tensione V	Protezione minima A
SW 200V6	2,0/2,6	400	6
	4,0	400/3	6
SW 300V6	3,0	400	10
	4,0	400	13
	4,0/6,0	400/3	10
SW 400V6	4,0	400	13
	5,3/8,0	400/3	13
SW 500V6	5,0	400/3	13
	6,6/10,0	400/3	16

### Opzioni

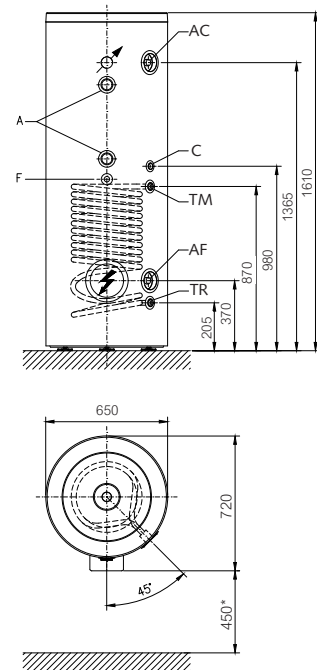
Modello	Descrizione	No. EED.
DTS 480	Termostato pompa di carica montato	112406
DTS 405	Sonda tipo L&S QAP 21.3 per il comando esterno della pompa di carica	112405

**SW 200V6**

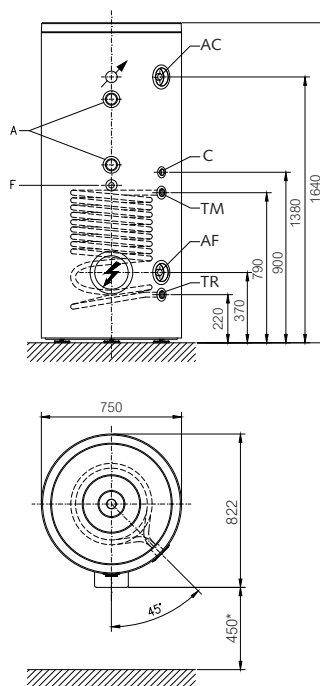
Peso 56 kg


**SW 300V6**

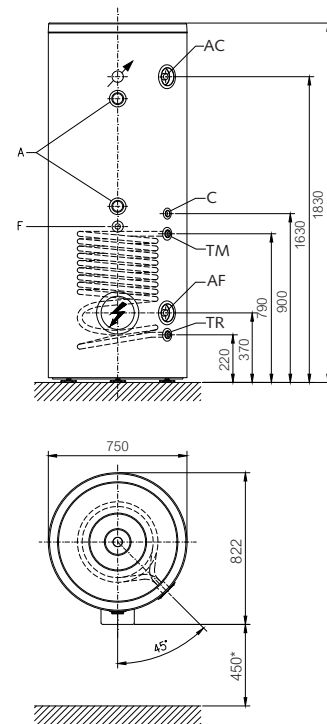
Peso 70 kg


**SW 400V6**

Peso 82 kg


**SW 500V6**

Peso 92 kg



AF = Acqua fredda R 1"  
 AC = Acqua calda R 1"  
 TM = Tubo primario di mandata Rp 1"  
 TR = Tubo primario di ritorno Rp 1"

A = Anodi Rp 1"  
 C = Circolazione Rp 1/2"  
 \* = Distanza minima per lo smontaggio del corpo riscaldante





---

**Domotec AG**

Haustechnik  
T 062 787 87 87

Lindengutstrasse 16  
4663 Aarburg

---

**Domotec SA**

Technique domestique  
T 021 635 13 23

Route de la Z. I. du Verney 4  
1070 Puidoux

---

**Domotec su Internet**

[www.domotec.ch](http://www.domotec.ch)

[info@domotec.ch](mailto:info@domotec.ch)

---



In magazzino oltre 4000 bollitori in più di 300 esecuzioni nonché cavi riscaldanti autoregolanti, tecnica di allacciamento e di regolazione inclusa.



Soluzioni e servizi moderni per aria-acqua, sonde geotermiche, collettori geotermici e pompe di calore per acqua freatica.