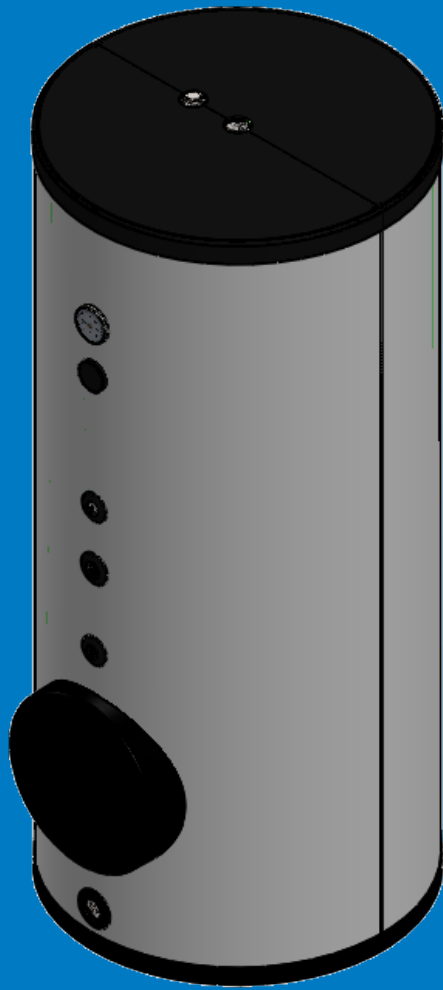


# Stand-Multifunktions- Wassererwärmer



armor

<b>Stand-Multifunktions-Wassererwärmer</b>	<b>Seite</b>
Allgemein	3
Stand-Multifunktions-Wassererwärmer Ausführungen	4-5
Stand-Multifunktions-Wassererwärmer emailliert 200 - 1000 Liter	6-7
Stand-Multifunktions-Wassererwärmer Edelstahl 200 - 2000 Liter	8-11
Stand-Multifunktions-Wassererwärmer Plattentaucher	12-14
Stand-Multifunktions-Wassererwärmer Keramik-Heizelement	15
Stand-Multifunktions-Wassererwärmer Wärmetauscher	16
Zeichnung Glattrohr-Wärmetauscher	17
Leistungsdaten Glattrohr-Wärmetauscher	18

## Stand-Multifunktions-Wassererwärmer Allgemeine Informationen

### Ausführung

- Wärmedämmung aus FCKW-freiem Hartschaum, Aussenmantel weiss, Montage bauseits
- Innenkessel aus Stahl
- Innenkessel aus Edelstahl
- Keramik-Heizelement
- Korrosionsschutz aus einem temperaturwechselfesten Email
- Magnesium-Schutzanoden als zusätzlicher Korrosionsschutz
- Thermostatschaltung bis 10 kW Anschlussleistung. Thermostat einstellbar, Rasterstellung 60 °C, mit Übertemperatursicherung, Leistung direkt schaltend
- Externe Schützschtaltung über 10 kW Anschlussleistung, ausgerüstet mit Regulier- und Sicherheitsthermostat
- Thermometer
- Betriebsüberdruck 6,0 bar / 600 kPa

### Installationsvorschriften

- Sämtliche Anschluss- und Wartungsarbeiten dürfen ausschliesslich vom Heizungs-, Sanitär- und Elektrofachmann vorgenommen werden
- Bei Arbeiten an stromführenden Geräten ist vorgängig die Netzspannung abzuschalten

### Zubehör



■ Glattrohr-Wärmetauscher



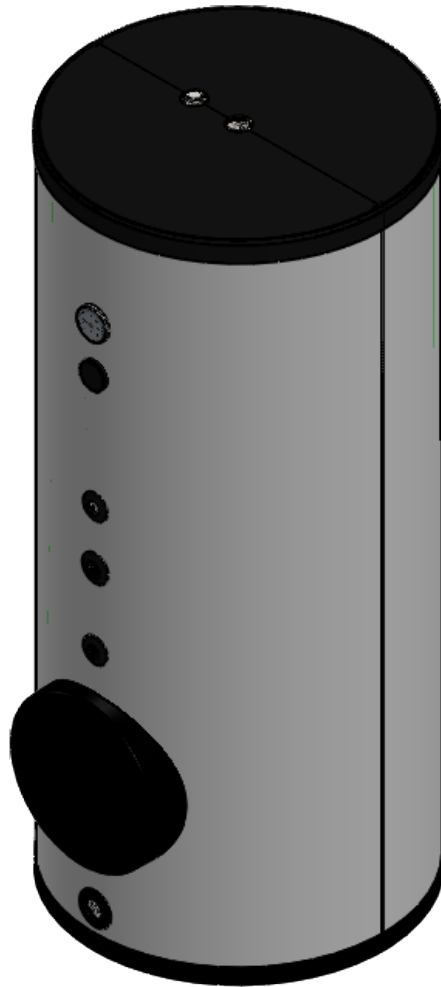
■ Platten-Wärmetauscher

#### ■ Ausstattung

Behälter aus Stahl 37 oder V4A. Thermometer. Betriebsdruck max. : 6 bar. Mit Stutzen für Fühlerhülsen, Zirkulations- und Ladesprührohr.

#### ■ Isolation

Isolation demontierbar.



#### Ausführungsarten

- Register: Stand-Wassererwärmer aus thermoglasiertem Stahl oder Edelstahl, mit einem ausziehbaren Glattrohrheizregister R 353, R 482, R483
- Kann direkt an eine Wärmequelle angeschlossen werden (Gas, Öl, Fernheizung, Holz, usw.)
- Aussenliegender Plattentaucher für Anlagen mit erhöhtem Leistungsbedarf
- Mit Keramik-Heizelement

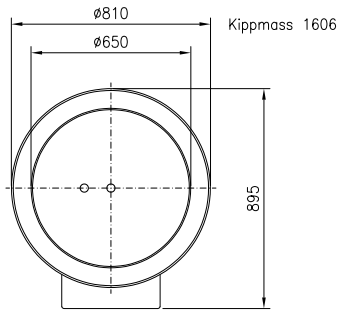
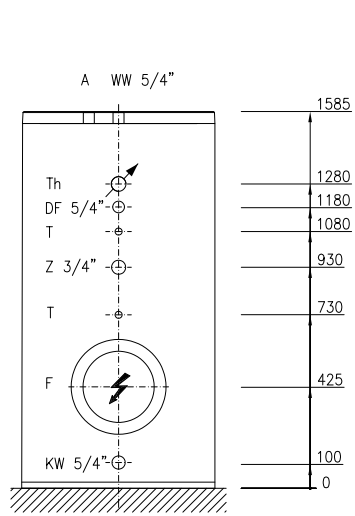
Ausführungen	Typ	Speicher	EDV-Nr.
<b>400 bis 1000 Liter</b> <b>Emailliert</b>	SMF 400	400	807100
	SMF 500	500	807101
	SMF 800	800	807103
	SMF1000	1000	807104

<b>200 bis 2000 Liter</b>  <b>V4A</b>	SMF 200V6	200	807105
	SMF 300V6	300	807106
	SMF 400V6	400	807107
	SMF 500V6	500	807108
	SMF 800V6	800	807110
	SMF1000V6	1000	807111
	SMF1500V6	1500	807112
	SMF2000V6	2000	807113

**Stand-Multifunktions-Wassererwärmer  
400 bis 1000 Liter emailliert**

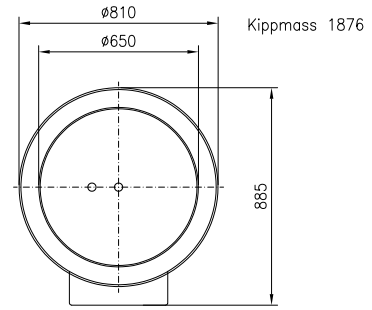
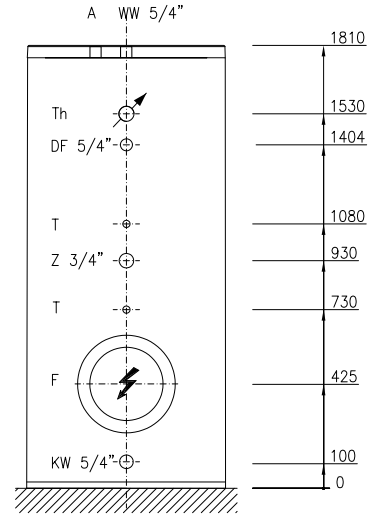
**SMF 400**

Gewicht 154 kg



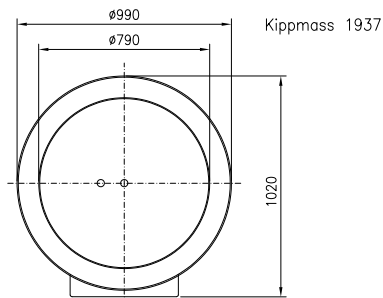
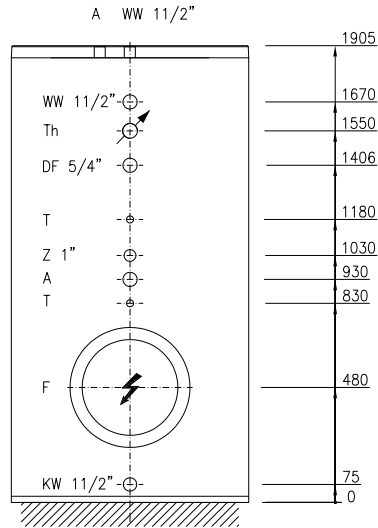
**SMF 500**

Gewicht 171 kg



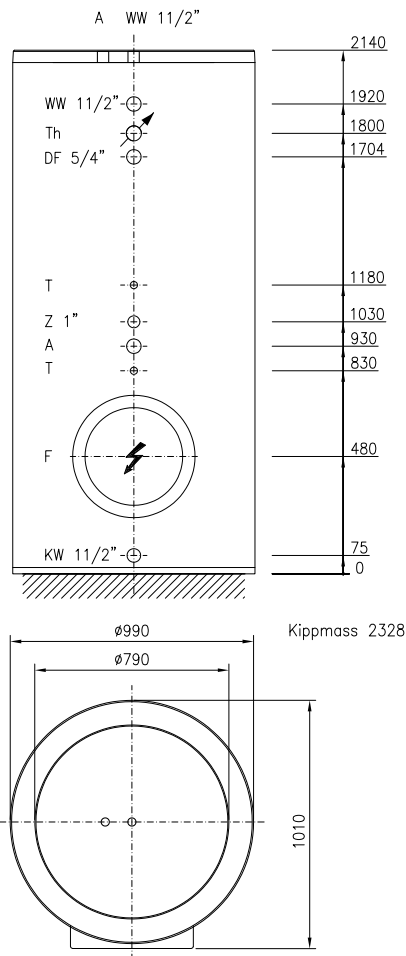
**SMF 800**

Gewicht 296 kg



**SMF1000**

Gewicht 360 kg

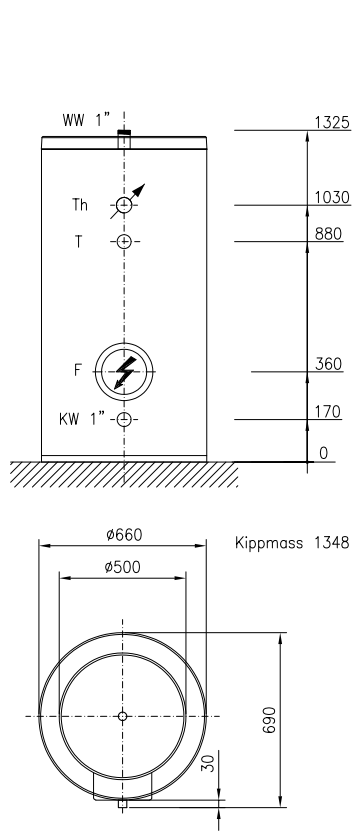

**Legende:**

KW	Kaltwasser	Rp
WW	Warmwasser	Rp
Z	Zirkulation	
A	Anode	
DF	Ladesprührohr	
Th	Thermometer	
T	Fühlerhülse	
F	Flansch	

**Multifunktions-Stand-Wassererwärmer  
200 bis 2000 Liter Edelstahl**

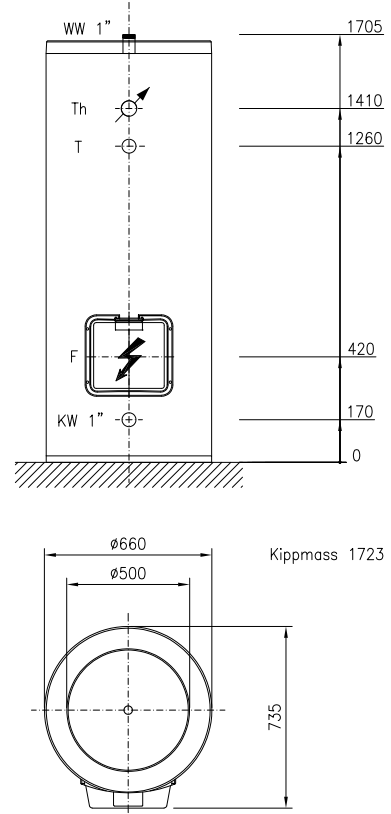
**SMF 200V6**

Gewicht 70 kg



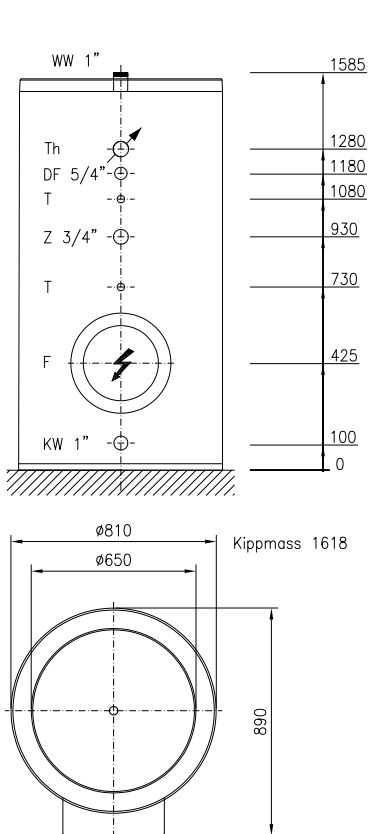
**SMF 300V6**

Gewicht 74 kg



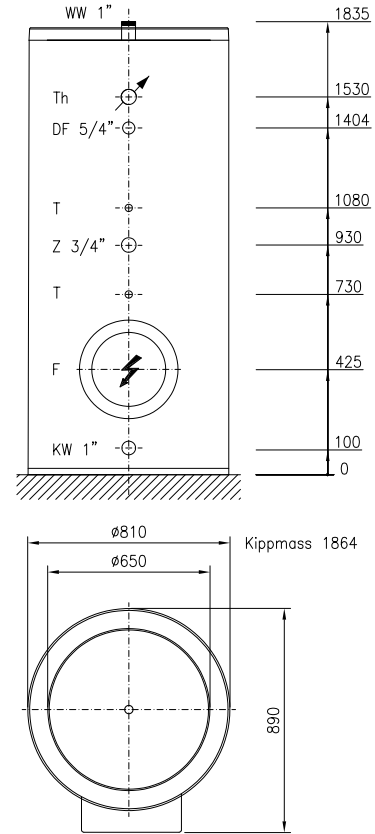
**SMF 400V6**

Gewicht 116 kg



**SMF 500V6**

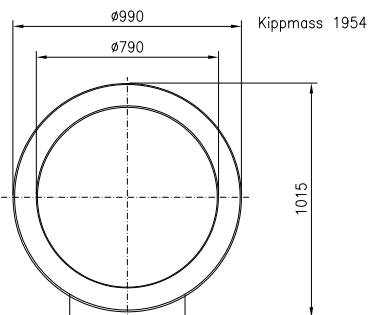
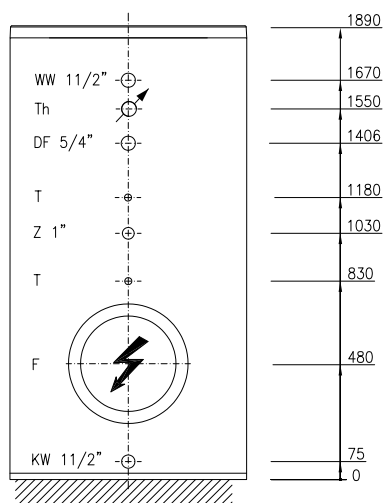
Gewicht 126 kg





**SMF 800V6**

Gewicht 195 kg

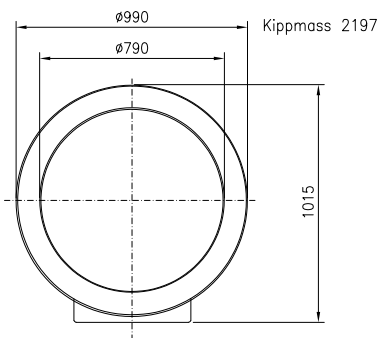
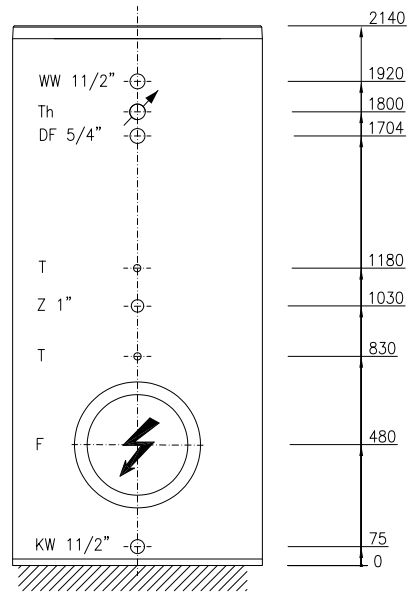

**Legende:**

KW	Kaltwasser	R
WW	Warmwasser	R
Z	Zirkulation	
DF	Ladesprührohr	
Th	Thermometer	
T	Fühlerhülse	
F	Flansch	

**Multifunktions-Stand-Wassererwärmer  
200 bis 2000 Liter Edelstahl**

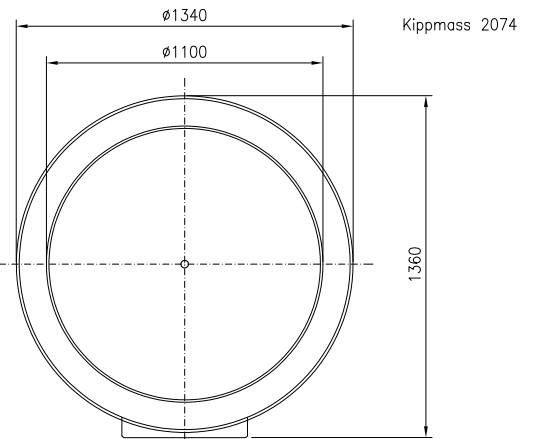
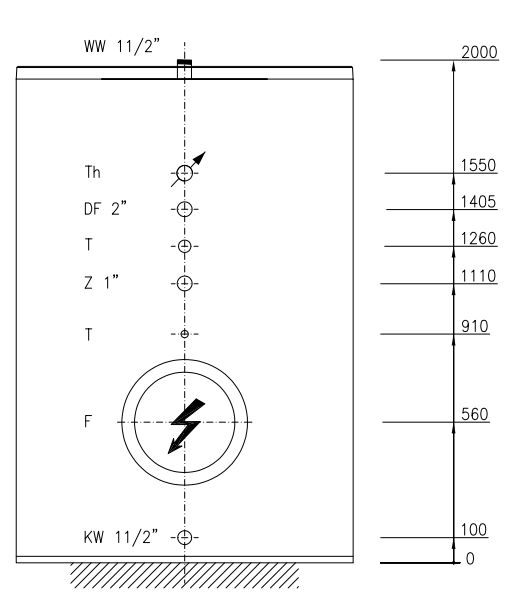
**SMF1000V6**

Gewicht 230 kg



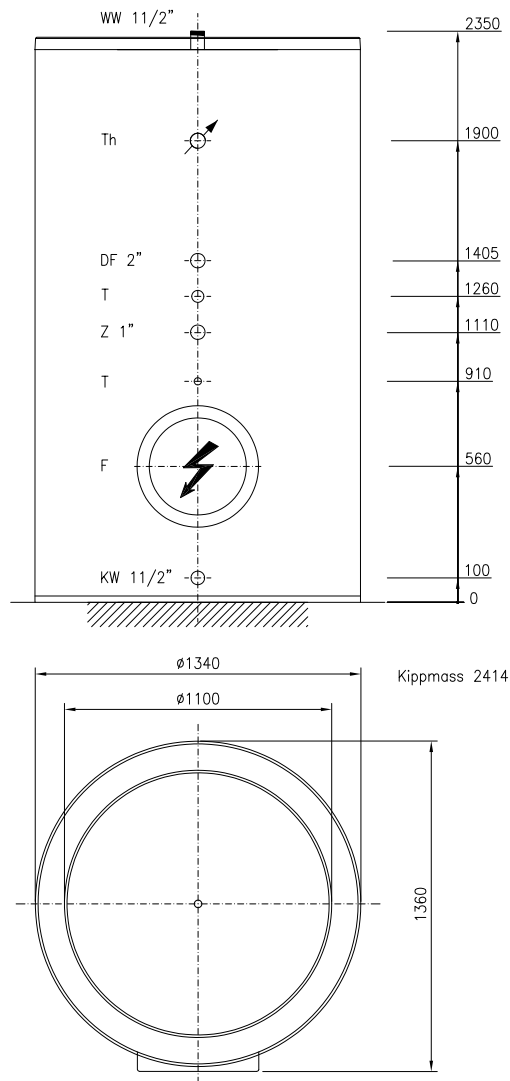
**SMF1500V6**

Gewicht 318 kg



**SMF2000V6**

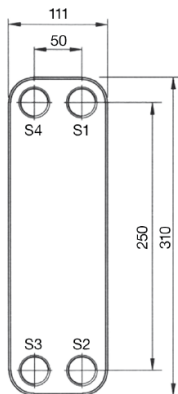
Gewicht 380 kg


**Legende:**

KW	Kaltwasser	R
WW	Warmwasser	R
Z	Zirkulation	
DF	Ladesprührohr	
Th	Thermometer	
T	Fühlerhülse	
F	Flansch	

## 4.3 Multifunktions-Stand-Wassererwärmer Plattentaucher

	Typ	Bezeichnung	EDV-Nr.
<b>Plattentaucher</b>	DPT 30-10H	Gelötete Plattenwärmetauscher	431000
	DPT 30-18H	Gelötete Plattenwärmetauscher	431001
	DPT 30-24H	Gelötete Plattenwärmetauscher	431002
	DPT 30-34H	Gelötete Plattenwärmetauscher	431003
	DPT 30-50H	Gelötete Plattenwärmetauscher	431004
	DPT 30-70H	Gelötete Plattenwärmetauscher	431005



\*Andere Grössen auf Anfrage

S1 : Heizungsrücklauf 1 1/4"

S2 : Heizungsvorlauf 1 1/4"

S3 : Warmwasser 1"

S4 : Kaltwasser 1"

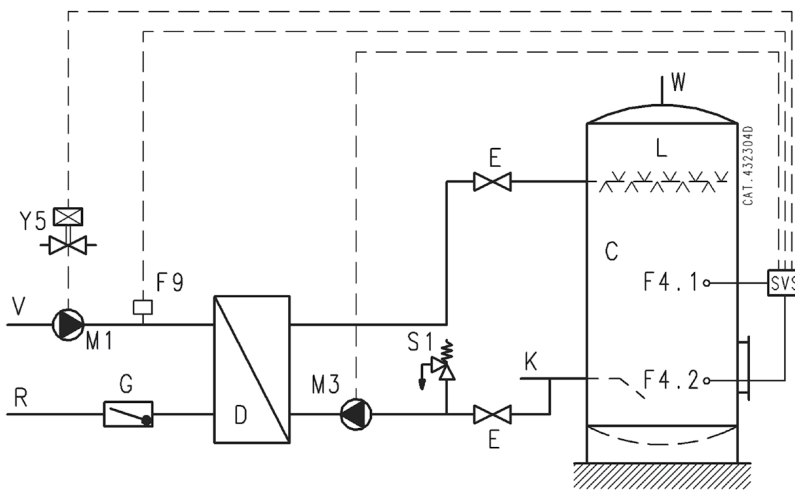
<b>Isolierabdeckungen zu Plattentaucher</b>	DIS 250	zu DPT 30-10H – DPT 30-18H	431040
	DIS 251	zu DPT 30-24H – DPT 30-34H	431041
	DIS 252	zu DPT 30-50H	431042
	DIS 253	zu DPT 30-70H	431043

<b>Regelung SVS</b>	DST SVS	Relais und Thermostate (EIN/AUS)	612635
---------------------	---------	----------------------------------	--------

<b>Umwälzpumpen</b>	DMI 570	Sanitärpumpen ALPHA1 20-45N 150 für Sekundärkreislauf	211400
	DMI 571	Sanitärpumpen ALPHA2 25-60N 180 für Sekundärkreislauf	211401

<b>Thermostat</b>	DTS 480	Thermostat für Ladepumpe	112129
	DTS 131	Anlegethermostat	112130

<b>Ladesprührohr</b>	DME 415	Ladesprührohr 1" zu SMF 400-1000	201040
	DME 416	Ladesprührohr 1 1/2" zu SMF 1500-2000	211041

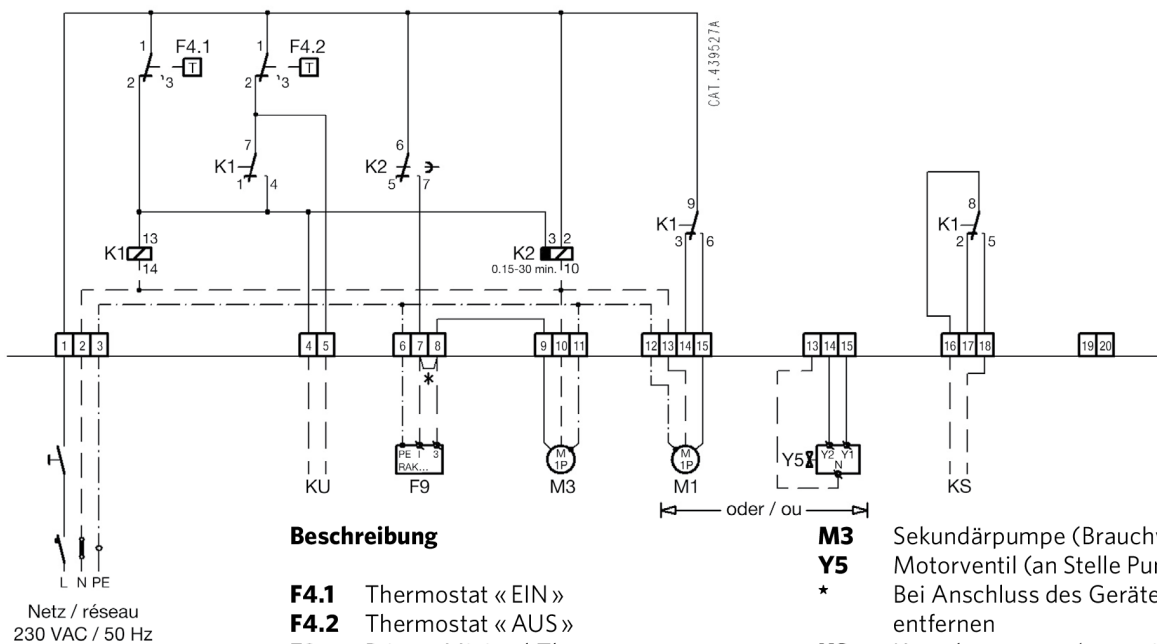
**Prinzipschema (hydraulisch)**


- C** Behälter (Anschl. gemäss SVGW-Leit-sätzen W 3, mit Sicherheitsventil 6 bar)
- L** Sprührohr
- D** Plattenwärmetauscher
- E** Absperrschieber
- G** Rückschlagklappe (nicht geliefert)
- K-W** Brauchwasser kalt-warm
- V-R** Heizungswasser Vorlauf-Rücklauf
- SVS** Schaltkasten
- F4.1** Thermostat « EIN » (Muffe T)
- F4.2** Thermostat « AUS » (Muffe T1)
- F9** Primär-Minimalthermostat (Auf Wunsch)
- M1** Primärpumpe (Heizungswasser), nicht geliefert
- M3** Sekundärpumpe (Brauchwasser)
- Y5** Motorventil (an Stelle Pumpe M1), nicht geliefert
- S1** Betriebsdruck (8 bar)

Anzahl <sup>1)</sup> Wohnungen	BWV : 10/55 °C		Behälter in Liter							Leistung	Primärtemp.
	Produktion									Wärmetauscher	Primärdurchfluss
Richtwert	Dauernd	Spitzen	400	500	620	800	1000	1500	2000	Sanitärpumpe	Druckverlust
5 bis 11	192 l/h	l/10 Minuten:	376	466	574	736				10 kW	65/45 °C
		I/1 <sup>re</sup> Stunde:	520	610	718	880					0.44 m <sup>3</sup> /h
	Anzahl Wohnungen:	5	6	8	11					ALPHA 1 20-45N/150	40 mbar
8 bis 28	385 l/h	l/10 Minuten:	392	482	590	752	932	1392		20 kW	65/45 °C
		I/1 <sup>re</sup> Stunde:	681	771	879	1041	1221	1671			0.87 m <sup>3</sup> /h
	Anzahl Wohnungen:	8	9	12	15	18	28			ALPHA 1 20-45N/150	150 mbar
11 bis 44	577 l/h	l/10 Minuten:	408	498	606	768	948	1398	1848	30 kW	65/45 °C
		I/1 <sup>re</sup> Stunde:	841	931	1039	1201	1381	1831	2281		1.31 m <sup>3</sup> /h
	Anzahl Wohnungen:	11	13	15	18	21	32	44		ALPHA 1 20-45N/150	107 mbar
13 bis 48	770 l/h	l/10 Minuten:	424	514	622	784	964	1414	1864	40 kW	65/45 °C
		I/1 <sup>re</sup> Stunde:	1002	1092	1200	1362	1542	1992	2442		1.75 m <sup>3</sup> /h
	Anzahl Wohnungen:	13	17	18	21	25	36	48		ALPHA 1 20-45N/150	184 mbar
19 bis 52	962 l/h	l/10 Minuten:		530	638	800	980	1430	1880	50 kW	65/45 °C
		I/1 <sup>re</sup> Stunde:		1252	1360	1522	1702	2152	2602		2.18 m <sup>3</sup> /h
	Anzahl Wohnungen:		19	21	24	28	40	52		ALPHA 1 20-45N/150	164 mbar
23 bis 63	1443 l/h	l/10 Minuten:		570	678	840	1020	1470	1920	75 kW	65/45 °C
		I/1 <sup>re</sup> Stunde:		1653	1761	1923	2103	2553	3003		3.27 m <sup>3</sup> /h
	Anzahl Wohnungen:		23	30	34	39	51	63		ALPHA 1 20-45N/150	185 mbar
37 bis 75	1925 l/h	l/10 Minuten:			718	880	1060	1510	1960	100 kW	65/45 °C
		I/1 <sup>re</sup> Stunde:			2162	2324	2504	2954	3404		4.37 m <sup>3</sup> /h
	Anzahl Wohnungen:			37	45	50	61	75		ALPHA 1 20-45N/150	321 mbar
60 bis 85	2406 l/h	l/10 Minuten:				1100	1550	2000		125 kW	65/45 °C
		I/1 <sup>re</sup> Stunde:				2905	3355	3805			5.46 m <sup>3</sup> /h
	Anzahl Wohnungen:			60	74	85				ALPHA 1 20-45N/150	244 mbar
72 bis 96	2887 l/h	l/10 Minuten:				1141	1591	2041		150 kW	65/45 °C
		I/1 <sup>re</sup> Stunde:				3306	3756	4206			6.55 m <sup>3</sup> /h
	Anzahl Wohnungen:			72	84	96				ALPHA 2 25-60N/180	194 mbar
88 bis 108	3368 l/h	l/10 Minuten:					1631	2081		175 kW	65/45 °C
		I/1 <sup>re</sup> Stunde:					4157	4607			7.64 m <sup>3</sup> /h
	Anzahl Wohnungen:						94	108		ALPHA 2 25-60N/180	260 mbar

<sup>1)</sup> Anzahl Wohnungen als Richtwert: 1 Badewanne von 150 l, 1-2 Handwaschbecken, 1 Spülbecken / Heizungsvorlauf sofort mit 65 °C verfügbar / Spitzenleistung mit Behälter vorher geladen bis Thermostat « AUS » / Energieverbrauch der Brauchwasser-Verteilung und der eventuellen Brauchwasser-Zirkulation nicht berücksichtigt / **bei höherer Komfortstufe ist die Anzahl Wohnungen zu reduzieren.**

Elektroschema zu DST SVS



Beschreibung

- F4.1** Thermostat « EIN »
- F4.2** Thermostat « AUS »
- F9** Primär-Minimal-Thermostat
- K1** Relais
- K2** Verzögerungsrelais für M3
- M1** Primärpumpe (Heizungswasser)

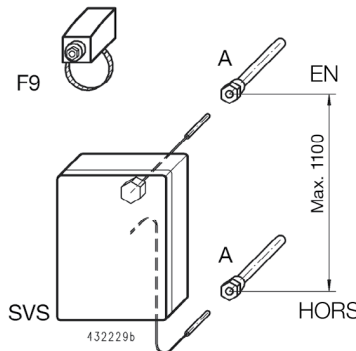
- M3** Sekundärpumpe (Brauchwasser)
- Y5** Motorventil (an Stelle Pumpe M1)
- \*** Bei Anschluss des Gerätes, Brücke entfernen
- KS** Kesselsteuerung (potentialfreier Kontakt)
- KU** Zwangsladung (externer Druckknopf)

SVS Regelung: Lieferumfang

- 1.1 Grundlieferung** bestehend aus:
  - SVS** : Schaltkasten mit 2 Thermostaten, Typ RAK, Schaltrelais zur EIN/AUS-Steuerung und Verzögerung, auf Klemmen vorverdrahtet
  - A** : 2 Tauschhülsen, vernickelt oder aus rostfreiem Stahl

1.2 Zubehör

- F9** : Primäreintritt-Minimalthermostat (Anlegethermostat)



Montage und Anschluss

- Fühler « EIN » (kurzes Kapillarrohr) in die obere Hülse einführen.
- Schaltkasten mittels Schraube auf der oberen Hülse befestigen.
- Fühler « AUS » (langes Kapillarrohr) in die untere Hülse einführen.
- Elektroanschlüsse ausführen.

Funktionen

Die beiden Thermostate bewirken längere Ladezeiten, bzw. weniger Ladezyklen. Die Abschaltverzögerung der Sekundärpumpe sichert die Restwärmeabfuhr und verhindert die vorzeitige Verkalkung des Wärmundauschers.

- Thermostat « EIN » verlangt Wärme:
  - Primärpumpe schaltet ein (bzw. Motorventil öffnet)
  - Sekundärpumpe schaltet ein
  - Schliessung des potentialfreien Kontaktes zur Einschaltung des Kessels
- Thermostat « AUS » verlangt keine Wärme mehr:

- Primärpumpe schaltet aus (bzw. Motorventil schliesst)
- Sekundärpumpe schaltet nach der Verzögerung aus (empfohlene Zeit: 3 Min.).
- Öffnung des potentialfreien Kontaktes zur Abschaltung des Kessels

Betriebsbedingungen

Primärtemperatur nicht über **65 °C**, Brauchwasser kalkhaltig; **Härte max. 20 °f** (darüber: Wasser enthärten) wenn der Primärkreislauf durch ein Motorventil gesteuert wird: kann langsam schliessend sein (Zeit über 30 Sek.). Spitzenleistung: Lage des Thermostaten "EIN" berücksichtigen.

Zubehör

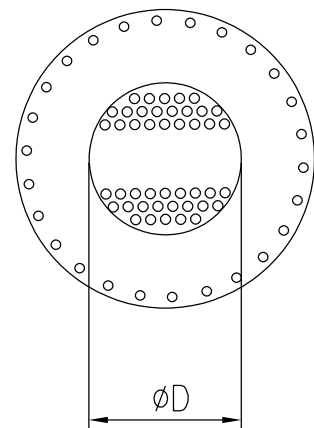
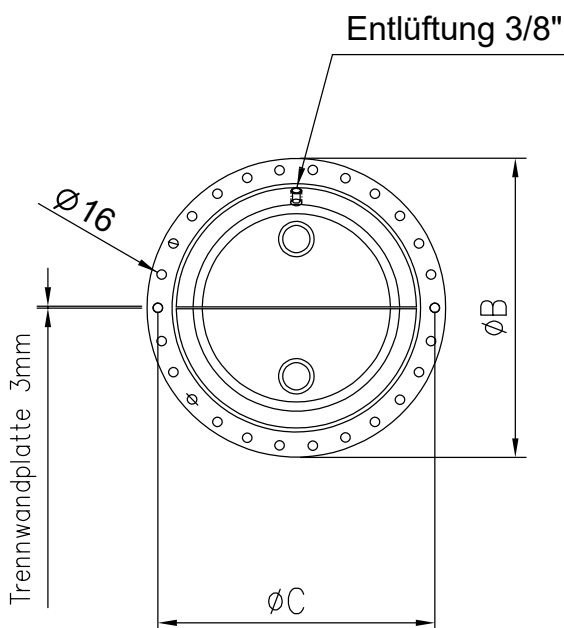
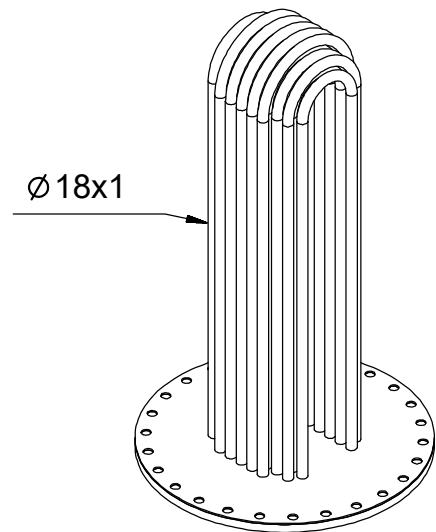
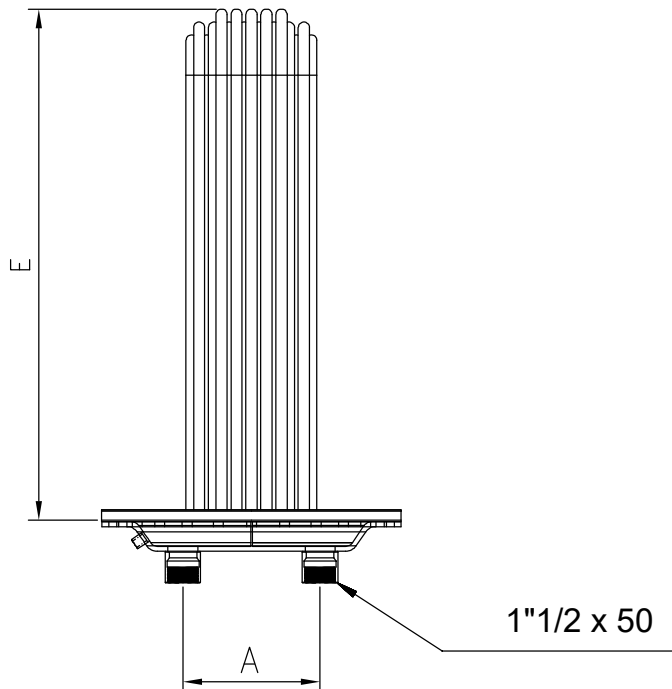
F9: Primäreintritt-Minimalthermostat, schaltet die Sekundärpumpe erst nach Erreichen der nötigen Primärtemperatur ein (z.B. Sommer).

	Typ	Bezeichnung	EDV-Nr.
<b>Keramik-Heizelement Email</b>	D19 702 K	Elektroheizeinsatz zu SMF 400 (Keramik) Spannung: 400V Leistung: 4 – 8.5 kW	019182
	D19 703 K	Elektroheizeinsatz zu SMF 500 (Keramik) Spannung: 400V Leistung: 5 – 10.0 kW	019183
	D19 704 K	Elektroheizeinsatz zu SMF 650 (Keramik) Spannung: 400V Leistung: 6 – 9.0 kW	019184
	D19 705 K	Elektroheizeinsatz zu SMF 800/1000 (Keramik) Spannung: 400V Leistung: 7.5 – 9.0 kW	019185
	D19 706 K	Elektroheizeinsatz zu SMF 800/1000 (Keramik) Spannung: 400V Leistung: 12 – 17.0 kW	019186
<b>Keramik-Heizelement Edelstahl</b>	D19 700V6 K	Elektroheizeinsatz zu SMF 200 (Keramik) Spannung: 230/400V Leistung: 2 – 4 kW	019180
	D19 701V6 K	Elektroheizeinsatz zu SMF 300 (Keramik) Spannung: 230/400V Leistung: 3 – 6 kW	019181
	D19 702V6 K	Elektroheizeinsatz zu SMF 400 (Keramik) Spannung: 400V Leistung: 4 – 8.5 kW	019182
	D19 703V6 K	Elektroheizeinsatz zu SMF 500 (Keramik) Spannung: 400V Leistung: 5 – 10.0 kW	019183
	D19 704V6 K	Elektroheizeinsatz zu SMF 650 (Keramik) Spannung: 400V Leistung: 6 – 9.0 kW	019184
	D19 705V6 K	Elektroheizeinsatz zu SMF 800-1000 (Keramik) Spannung: 400V Leistung: 7.5 – 9 kW	019185
	D19 706V6 K	Elektroheizeinsatz zu SMF 800-1000 (Keramik) Spannung: 400V Leistung: 12 – 17 kW	019186
	D19 707V6 K	Elektroheizeinsatz zu SMF1500-2000 (Keramik) Spannung: 400V Leistung: 26 kW	019187
	D19 708V6 K	Elektroheizeinsatz zu SMF2000 (Keramik) Spannung: 400V Leistung: 35 kW	019188

## 4.3 Multifunktions-Stand-Wassererwärmer Glattrohr-Wärmetauscher

	Typ	Bezeichnung	EDV-Nr.
<b>Glattrohr-Wärmetauscher Email</b>	D19 600	Register/Wärmetauscher R383 (1.5 m2) (Email) für SMF 400/500/650	019189
	D19 601	Register/Wärmetauscher R482 (2.0 m2) (Email) für SMF 800/1000/1500/2000	019190
	D19 602	Register/Wärmetauscher R483 (3.0 m2) (Email) für SMF 800/1000/1500/2000	019191
<b>Glattrohr-Wärmetauscher Edelstahl</b>	D19 600V6	Register/Wärmetauscher R383 (1.5 m2) (Edelstahl) für SMF 400V6/500V6/650V6	019189
	D19 601V6	Register/Wärmetauscher R482 (2.0 m2) (Edelstahl) für SMF 800V6/1000V6/1500V6/2000V6	019190
	D19 602V6	Register/Wärmetauscher R483 (3.0 m2) (Edelstahl) für SMF 800V6/1000V6/1500V6/2000V6	019191



**Zeichnungen Glattrohr-Wärmetauscher**


Register-Typ	Heizfläche	Inhalt	A	B	C	D	E	Gewicht
D19 600	1.5m <sup>2</sup>	5.0 l	140	380	345	200	652	31 kg
D19 601	2.0m <sup>2</sup>	14.0 l	220	480	445	245	820	45 kg
D19 602	3.0m <sup>2</sup>	20.0 l	220	480	445	245	820	52 kg

**Leistungsdaten**

**Leistungsdaten der Glattrrohr - Wärmetauscher mit einer Primär Temperatur von 70°C**

**Technische Daten:** Kaltwassereintrittstemperatur: 10 ° C  
 Spuleneintrittstemperatur: auf den erforderlichen Wert ab der 6. Minute (5 Minuten Wartezeit).  
 Durch die Wärmequelle bereitgestellte Energie: gleich oder grösser als der Wert "entsprechende Leistung" in Tabelle.  
 Spitzenproduktion bei 60 ° C und 45 ° C: Wassererwärmer bei 60 ° C zu Beginn der Warmwasserentnahme geladen.

Bezeichnung	Behälter Inhalt		Leistung [kW]	Spitzleistung [L/10min ]	Dauerleistung [L/St. ]	Spitzleistung [L/1st St ]	Druckverlust [mbar]	Primär Durchfluss [m³/h]
R383	400	(70/45/10°C)	46	608	1132	1552	199	2.5
	400	(70/60/10°C)	33	408	408	890	199	2.5
R383	400	(70/45/10°C)	46	608	1132	1552	199	2.5
	400	(70/60/10°C)	33	408	408	890	199	2.5
R383	500	(70/45/10°C)	46	736	1132	1680	199	2.5
	500	(70/60/10°C)	33	498	498	980	199	2.5
	650	(70/45/10°C)	46	891	1132	1835	199	2.5
	650	(70/60/10°C)	33	606	606	1088	199	2.5
R482	800	(70/45/10°C)	56	1143	1390	2302	146	5.0
	800	(70/60/10°C)	40	778	778	1358	146	5.0
R483	800	(70/45/10°C)	83	1199	2053	2910	145	7.0
	800	(70/60/10°C)	59	805	805	1663	145	7.0
R482	1000	(70/45/10°C)	56	1400	1390	2559	146	5.0
	1000	(70/60/10°C)	40	958	958	1538	146	5.0
R483	1000	(70/45/10°C)	83	1456	2053	3167	145	7.0
	1000	(70/60/10°C)	59	985	985	1843	145	7.0
	1500	(70/45/10°C)	83	2099	2053	3810	145	7.0
	1500	(70/60/10°C)	59	1435	1435	2293	145	7.0
	2000	(70/45/10°C)	83	2741	2053	4452	145	7.0
	2000	(70/60/10°C)	59	1885	1885	2743	145	7.0

**Leistungsdaten der Glattrrohr - Wärmetauscher mit einer Primär Temperatur von 80°C**

Bezeichnung	Behälter Inhalt		Leistung [kW]	Spitzleistung [L/10min ]	Dauerleistung [L/St. ]	Spitzleistung [L/1st St ]	Druckverlust [mbar]	Primär Durchfluss [m³/h]
R383	400	(80/45/10°C)	61	639	1505	1894	199	2.5
	400	(80/60/10°C)	50	432	432	1153	199	2.5
	500	(80/45/10°C)	61	767	1505	2022	199	2.5
	500	(80/60/10°C)	50	522	522	1243	199	2.5
	650	(80/45/10°C)	61	922	1505	2177	199	2.5
	650	(80/60/10°C)	50	630	630	1351	199	2.5
R482	800	(80/45/10°C)	76	1184	1877	2749	146	5.0
	800	(80/60/10°C)	61	808	808	1694	146	5.0
R483	800	(80/45/10°C)	112	1258	2768	3565	145	7.0
	800	(80/60/10°C)	91	950	850	2158	145	7.0
R482	1000	(80/45/10°C)	76	1441	1877	3006	146	5.0
	1000	(80/60/10°C)	61	988	988	1874	146	5.0
R483	1000	(80/45/10°C)	112	1515	2738	3822	145	7.0
	1000	(80/60/10°C)	91	1030	1030	2338	145	7.0
	1500	(80/45/10°C)	112	2158	2768	4465	145	7.0
	1500	(80/60/10°C)	91	1480	1480	2788	145	7.0
	2000	(80/45/10°C)	112	2800	2768	5107	145	7.0
	2000	(80/60/10°C)	91	1569	1930	3238	145	7.0



---

**Domotec AG**

Haustechnik  
T 062 787 87 87

Lindengutstrasse 16  
4663 Aarburg

---

**Domotec SA**

Technique domestique  
T 021 635 13 23

Route de la Z. I. du Verney 4  
1070 Puidoux

---

**Domotec im Internet**

[www.domotec.ch](http://www.domotec.ch)

[info@domotec.ch](mailto:info@domotec.ch)

---



Mehr als 4000 Wassererwärmer in über 300 Ausführungen und selbstregelnde Begleitheizbänder inklusive Anschluss- und Regeltechnik am Lager.



Modernen Lösungen und Serviceleistungen für Luft-Wasser, Erdwärmesonden, Erdkollektoren, sowie Grundwasser Wärmepumpen.