

Chauffe-eau à encastrer Quadro



domotec

Chauffe-eau à encastrer	page
Exécutions générales	3
Chauffe-eau à encastrer 50 à 120 litres	4-11
Chauffe-eau à encastrer 150 à 300 litres	12-17
Chauffe-eau à encastrer Automaten / Calectramat® 300 litres	18-19
Automates : fonction et schéma	20-21
Information technique	22-24
Sets de montage et sets Maxibloc®	27

Exécutions

Standard

- Manteau en tôle d'acier, façade blanche laquée au poudrage; côtés, arrière, fond et dessus zingués procédé sendzimir
- Isolation en mousse de polyuréthane expansée rigide, sans CFC, injectée entre la cuve et le manteau extérieur
- **Cuve en acier**
- Protection anti-corrosion par émaillage résistant aux changements de température
- Protection supplémentaire contre la corrosion par anodes en magnésium
- Corps de chauffe acier inoxydable (321L)
- Thermostat réglable, avec repère à 60 °C et sécurité thermique, enclenchant directement la puissance
- Pression de service 6,0 bar / 600 kPa

Acier inoxydable

- Manteau en tôle d'acier, façade blanche laquée au poudrage; côtés, arrière, fond et dessus zingués procédé sendzimir
- Isolation en mousse de polyuréthane expansée rigide, sans CFC, injectée entre la cuve et le manteau extérieur
- **Cuve en acier inoxydable (V4A)**
- Corps de chauffe acier inoxydable (321L)
- Thermostat réglable, avec repère à 60 °C et sécurité thermique, enclenchant directement la puissance
- Pression de service 6,0 bar / 600 kPa

Tous les modèles avec le symbole **V4A** sont également disponibles en acier inoxydable.

Prescriptions d'installation

- Tous les travaux de raccordement et d'entretien seront exécutés exclusivement par les spécialistes des branches du chauffage, du sanitaire et de l'électricité sur les installations domestiques.
- Avant de procéder à des travaux sur des appareils sous tension électrique, on prendra soin de les débrancher du courant du secteur.

Indication de planification

- Les distances et ouvertures de ventilation selon les PIE-chiffres NIBT (Norme installations à basse tension) 4.2.2 ne doivent pas être respectées.

Agréé pour une installation dans un local de protection civile. Chauffe-eau à encastrer de 50–200 litres.

Accessoires

Type	Désignation	Référence
DEL EMP 1	Exécution E/ES 050-120, approuvée EMP, BZS E 15-201 Câble ALN 256-6002/256-6006	025107
DEL EMP 2	Exécution E/EW 150/200, approuvée EMP, BZS E 15-201 Câble ALN 256-6002/256-6006	025108

Chauffe-eau à encastrer Quadro 70 à 120 litres

■ Gain de temps au raccordement

La construction spéciale permet le pré-montage des conduites d'eau froide et chaude dans la niche vide. La paroi intermédiaire reste intacte. Le chauffe-eau est ensuite simplement glissé dans la niche et raccordé aux conduites grandement son installation.

■ Grandeur adaptée au besoin

Selon la quantité d'eau chaude désirée, les modèles de 70, 95 et 120 litres sont disponibles.

Pour une utilisation optimale de la place disponible, les modèles E 070 et E 095 laissent une place pour un ou deux tiroirs normalisés.

■ Entretien aisé

La bride frontale standardisée de Domotec et le robinet de vidange accessible par l'avant facilitent les travaux d'entretien et de détartrage.



Exécution

- Corps de chauffe entièrement précâblé avec connecteur intermédiaire
- Raccordements d'eau chaude et froide en façade
- Dimensions aux normes SINK de tous les modèles
- Dimensions aux normes européennes des modèles E 070 et E 095
- Approuvé ASE, SSIGE et IP X4



Ausführung K = céramique

- Corps de chauffe entièrement précâblé avec connecteur intermédiaire
- Raccordements d'eau chaude et froide en façade
- Dimensions aux normes SINK de tous les modèles
- Dimensions aux normes européennes des modèles E 070 et E 095
- Approuvé ASE, SSIGE et IP X4



Chauffe-eau à encastrer Quadro 70 à 120 litres

Raccordement électrique

Type	Capacité litres	Puissance kW	Tension V	Temps de chauffe		Réf- rence	No. OEn
				h/80 °C	h/60 °C		
E 070	70	0,8 ♦	230	8	6	600707	8951033
		0,8 ♦	400	8	6	600708	
		0,9 ♦	230	6	4	600704	
		0,9 ♦	400	6	4	600705	
		1,4 ♦	230	4	3	600701	
		1,4 ♦	400	4	3	600702	
E 095	95	0,9 ♦	230	8	6	601007	8951034
		0,9 ♦	400	8	6	601008	
		1,4 ♦	230	6	4	601004	
		1,4 ♦	400	6	4	601005	
		2,0 ♦	230	4	3	601001	
		2,0 ♦	400	4	3	601002	
E 120	120	1,2 ♦	230	8	6	601307	8951035
		1,2 ♦	400	8	6	601308	
		1,6 ♦	230	6	4	601304	
		1,6 ♦	400	6	4	601305	
		2,4 ♦	400	4	3	601302	
E 120V6 V4A	120	1,2 ♦	230	8	6	602307	8951035
		1,2 ♦	400	8	6	602308	
		1,6 ♦	230	6	4	602304	
		1,6 ♦	400	6	4	602305	
		2,4 ♦	400	4	3	602302	

♦ Puissance commutable au besoin

Type	Capacité litres	Puissance kW	Tension V	Temps de chauffe		Réf- rence
				h/80 °C	h/60 °C	
E 120 K	120	1,3	230	8	6	601402
		1,6	230	6	4	601404
		1,6	400	6	4	601405
		2,4	230	4	3	601407
		2,4	400	4	3	601408
EC 120 K	120	1,3	230	8	6	601502
		1,6	230	6	4	601511
		1,6	400	6	4	601513
		2,4	230	4	3	601507
		2,4	400	4	3	601512

Vous trouverez d'autres exécutions aux pages suivantes

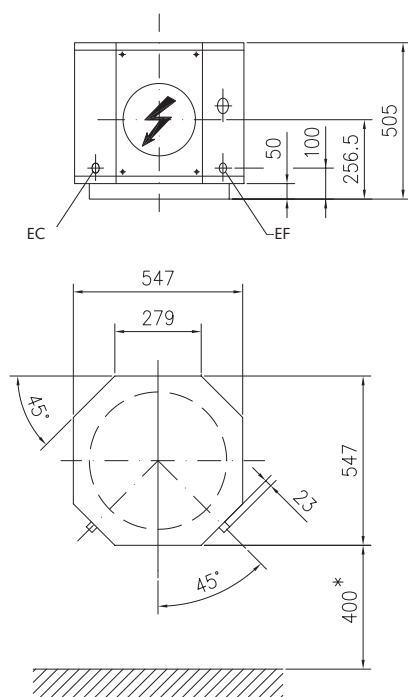
■ Chauffe-eau à encastrer
50 et 120 litres

pages 10–11

Chauffe-eau à encastrer Quadro 70 à 120 litres

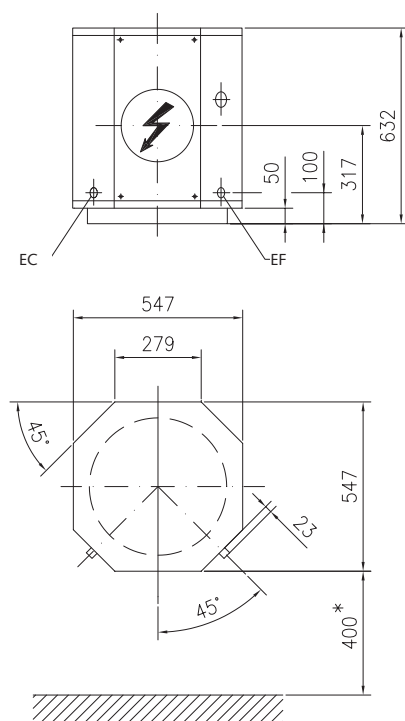
E 070

Poids 32 kg



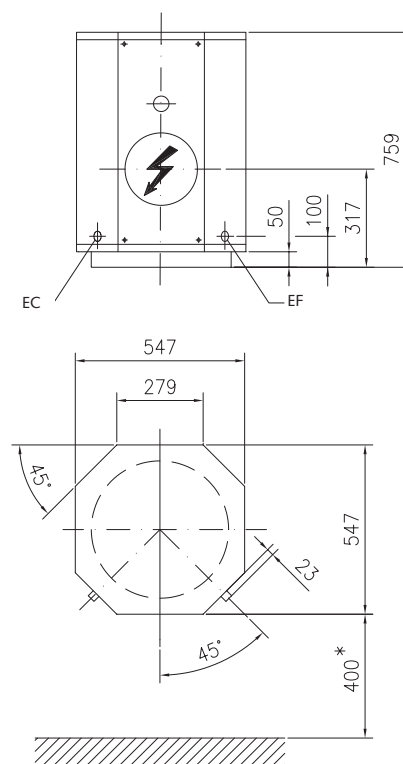
E 095

Poids 39 kg



E 120 / E 120V6

Poids 42 kg



EF = Eau froide R 3/4"

EC = Eau chaude R 3/4"

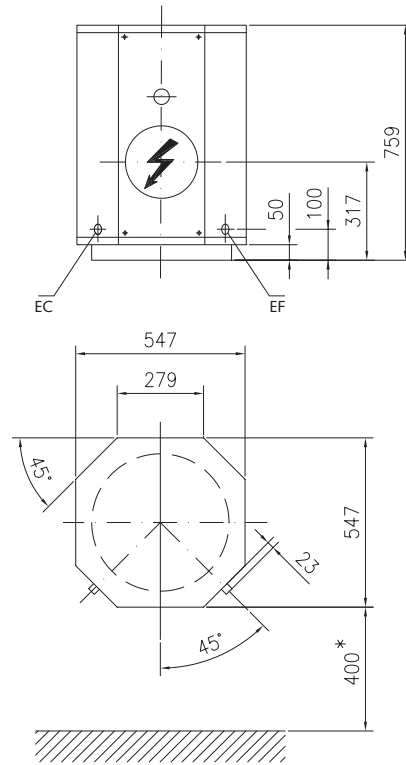
* = Distance minimale nécessaire au démontage du corps de chauffe

Tous les raccords sont à filetage extérieur

Chauffe-eau encastrés Quadro émaillés avec corps de chauffe céramique

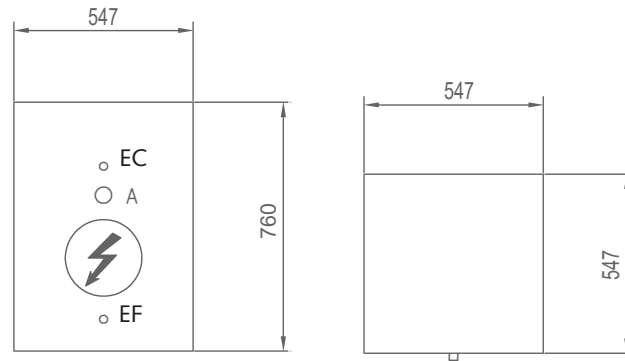
E 120 K

Poids 50 kg



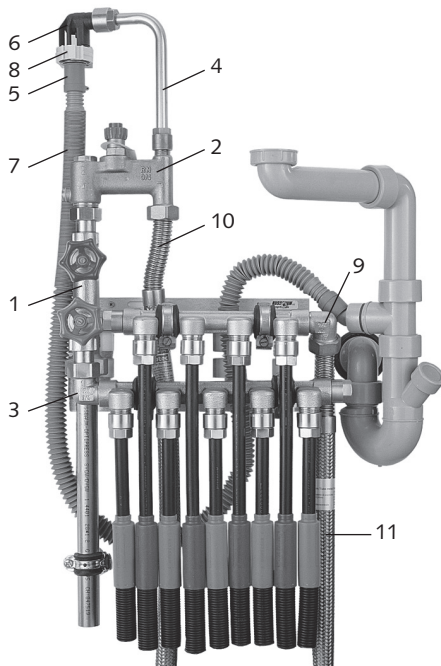
EC 120 K

Poids 50 kg



EF = Eau froid R 3/4"
EC = Eau chaude R 3/4"

Chauffe-eau à encastrer Quadro 70 à 120 litres



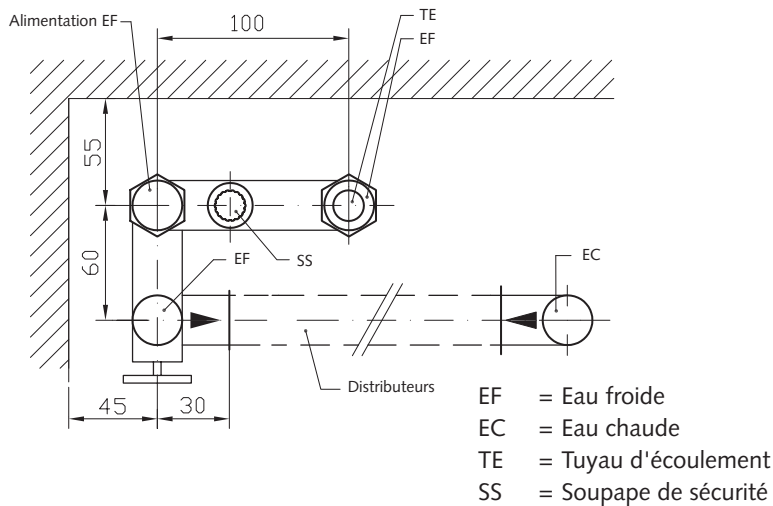
■ Le groupe de sécurité en set DMI 310 pour E 050 à 120 litres

- 1 Robinet de distribution 1" x 3/4", DMI 306
- 2 Groupe de sécurité, DMI 327
- 3 Raccord-équerre 3/4", DMI 390
- 4 Tuyau blindé 3/4", DMI 320
- 5 Raccord fileté 1" x 19 mm, DMI 368
- 6 Entonnoir/aérateur, DMI 015
- 7 Tuyau d'écoulement 19 mm, DMI 336
- 8 Bride de fixation, DMI 337
- 9 Coude R 3/4" x G1", DMI 391
- 10 Tuyau EF
- 11 Tuyau EC

Sur demande

Tuyau métallique flexibles avec vis de rappel G1" x 1850 mm, DMI 464

Tuyau métallique flexibles avec vis de rappel G1" x 1200 mm, DMI 465



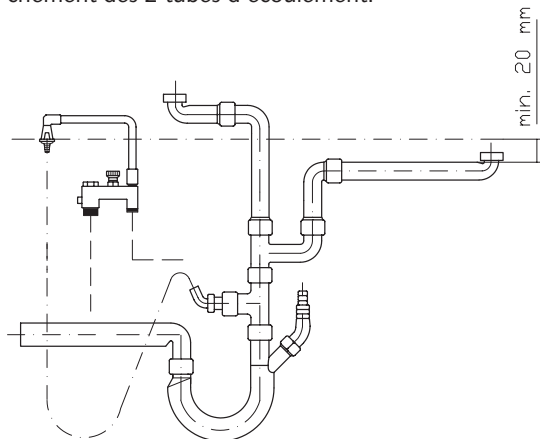
Assemblage/installation du groupe de sécurité DMI 310

La mesure de 20 mm au-dessus du tube horizontal de raccordement à l'évier le plus bas est à respecter impérativement.

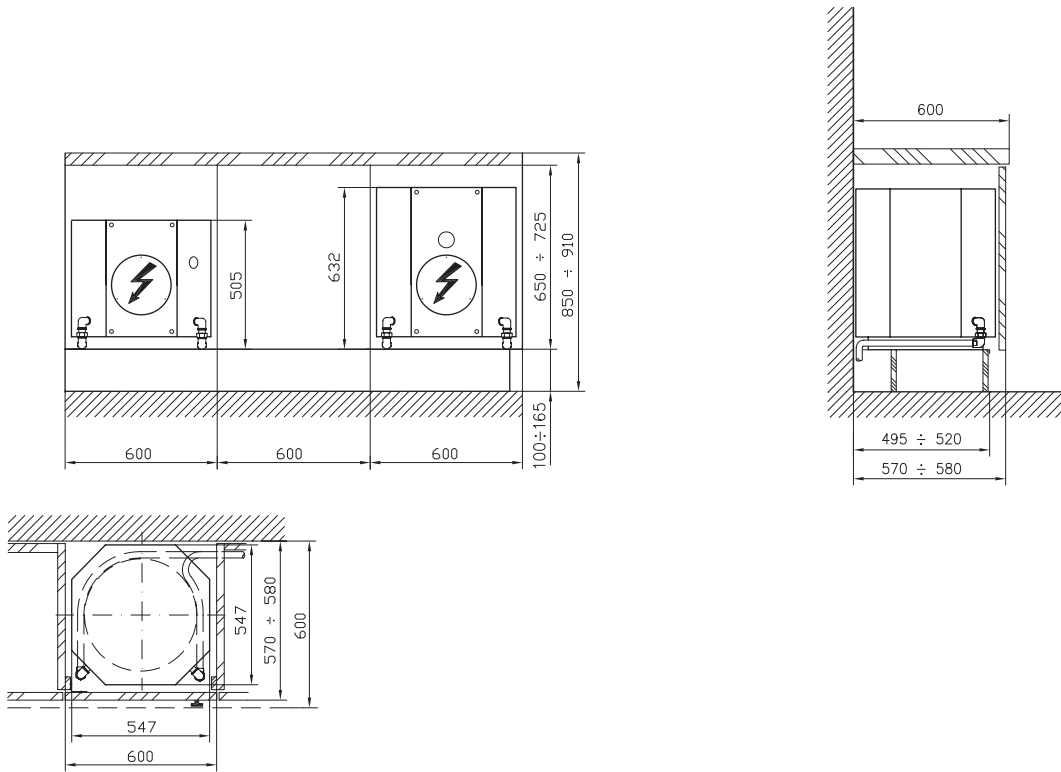
Le tuyau de lave-vaisselle servant d'écoulement doit être monté en siphon, c'est-à-dire qu'il doit plonger en-dessous de son branchement à l'écoulement.

Garniture d'évier pour 2 bassins avec possibilité de raccordement d'un lave-vaisselle (existe également pour 1 ou 3 bassins).

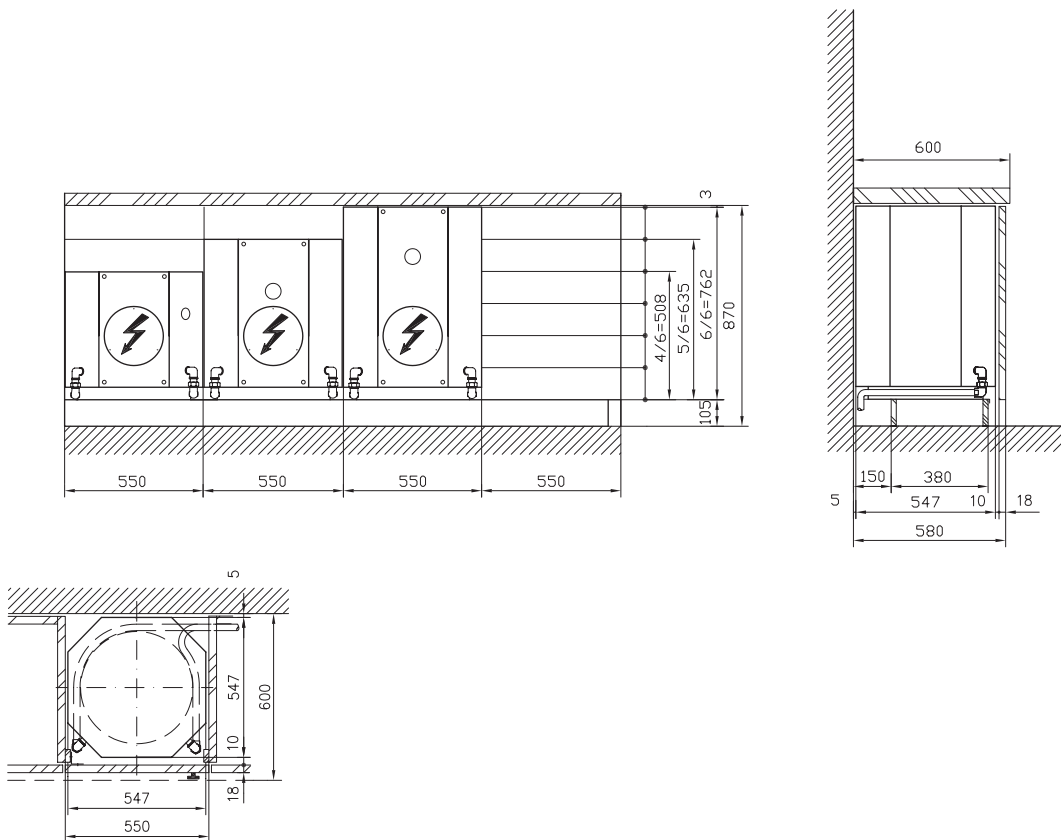
La raccordement à une garniture d'évier pour 3 bassins est également possible. Dans ce cas, le raccordement de l'écoulement de la soupape de sécurité s'effectue sous l'embranchement des 2 tubes d'écoulement.



Encastrement dans des cuisines «EURONORM»



Encastrement dans des cuisines «SINK»



Chauffe-eau à encastrer Quadro 50 et 120 litres

■ Echange facile

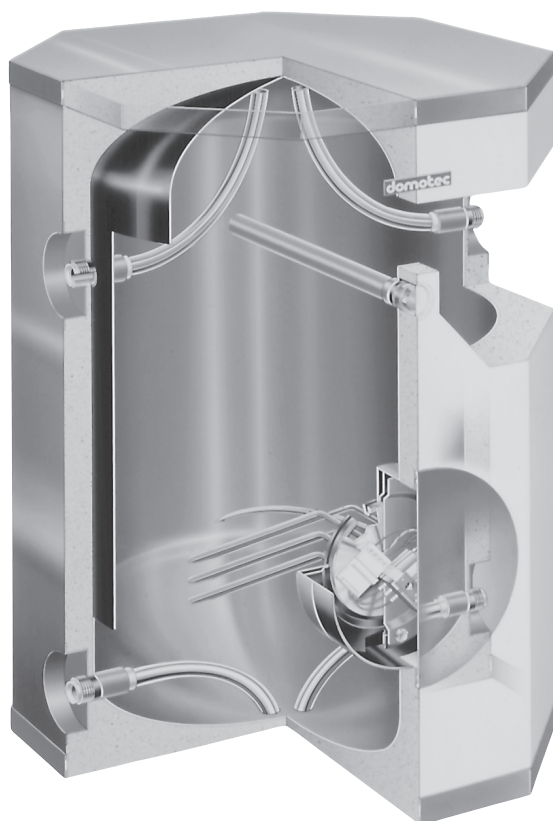
Le remplacement de modèles anciens se fait facilement et sans perte de temps, sans aucune modification de l'installation existante.

■ Encastrement le modèle ES 050 dans des éléments de 40 cm

Le modèle ES 050 trouve sa place dans un élément de 40 cm de largeur et couvre de petits besoins d'eau chaude.

■ Entretien aisé

La bride frontale standardisée de Domotec et le robinet de vidange accessible par l'avant facilitent les travaux d'entretien et de détartrage.



Exécution

- Corps de chauffe entièrement précâblé avec connecteur intermédiaire
- Les raccordements d'eau chaude et froide sont situés en façade à 45° pour le modèle ES 050 et sur les deux côtés pour le modèle ES 120
- Dimensions aux normes SINK
- Approuvé ASE, SSIGE et IP X4



Chauffe-eau à encastrer Quadro 50 et 120 litres

Raccordement électrique

Type	Capacité litres	Puissance kW	Tension V	Temps de chauffe h/80 °C h/60 °C		Référence	No. OEn
ES 050	50	0,5 ♦	230	8	6	600567	8951036
		0,5 ♦	400	8	6	600568	
		0,6 ♦	230	6	4	600564	
		0,6 ♦	400	6	4	600565	
		1,0 ♦	230	4	3	600561	
		1,0 ♦	400	4	3	600562	
ES 120	120	1,2 ♦	230	8	6	601267	8951037
		1,2 ♦	400	8	6	601268	
		1,6 ♦	230	6	4	601264	
		1,6 ♦	400	6	4	601265	
		2,4 ♦	400	4	3	601262	

♦ Puissance commutable au besoin

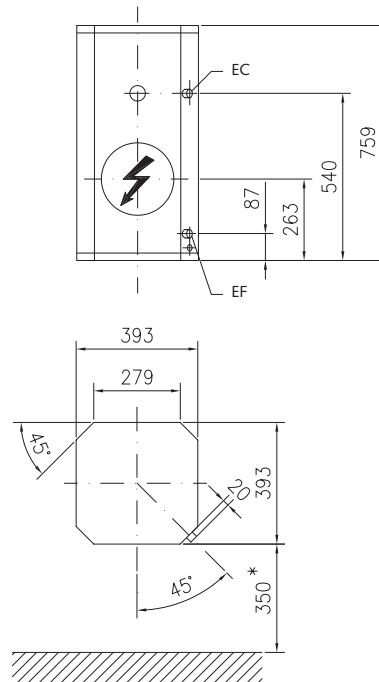
Vous trouverez d'autres exécutions aux pages suivantes

■ Chauffe-eau à encastrer
Quadro 70 à 120 litres

pages 4-7

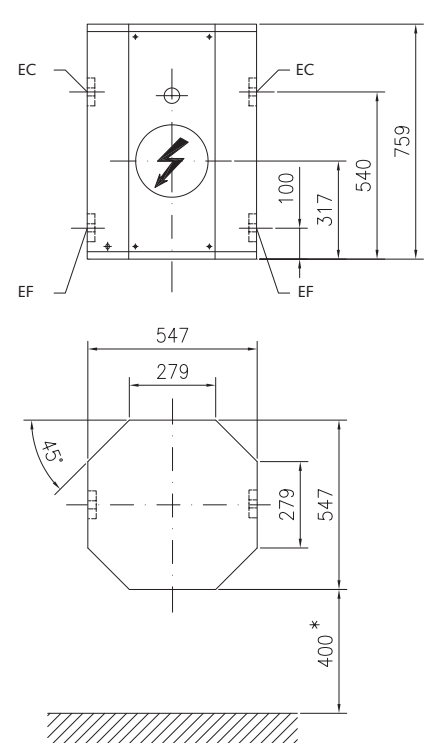
ES 050

Poids 28 kg



ES 120

Poids 42 kg



EF = Eau froide R 3/4"

EC = Eau chaude R 3/4"

* = Distance minimale nécessaire au démontage du corps de chauffe

Tous les raccords sont à filetage extérieur

Chauffe-eau à encastrer Quadro 150 à 300 litres

■ Approvisionnement décentralisé en eau chaude

En produisant l'eau chaude à proximité des points de soutirage, on économise des coûts d'investissement, réduit les pertes d'énergie et obtient un décompte correct en fonction de la consommation.

■ Optimisation de la place disponible

Le chauffe-eau Quadro utilise de manière optimale la place disponible dans l'élément-armoire. Grâce à Domolift, le montage se fait en un tour de main.

■ Module de montage

Le module préassemblé Maxibloc facilite sensiblement la planification et le montage des raccords de l'eau froide, de l'eau chaude, de la distribution ainsi que du groupe de sécurité.



Exécution

- Corps de chauffe entièrement précâblé avec connecteur intermédiaire
- Thermomètre
- Socle de support DMI 461
- Approuvé ASE, SSIGE et IP X4



Ausführung K = céramique

- Corps de chauffe entièrement précâblé avec connecteur intermédiaire
- Thermomètre
- Socle de support DMI 461
- Approuvé ASE, SSIGE et IP X4



Chauffe-eau à encastrer Quadro 150 à 300 litres

Raccordement électrique

Type	Capacité litres	Puissance kW	Tension V	Temps de chauffe		Référence	No. OEn
				h/80 °C	h/60 °C		
E 150	150	1,6 ♦	230	8	6	601707	895996
		2,0 ♦	230	6	4	601704	
		1,6 ♦	400	8	6	601708	
		2,0 ♦	400	6	4	601705	
		3,0 ♦	400	4	3	601702	
		3,0 ♦	3x400	4	3	601703	
E 200	200	2,0 ♦	230	8	6	601407	895997
		2,0 ♦	400	8	6	601408	
		2,6 ♦	400	6	4	601405	
		4,0 ♦	3x400	4	3	601403	
E 250	250	2,5 ♦	400	8	6	601508	895998
		3,3 ♦	400	6	4	601505	
		5,0 ♦	3x400	4	3	601503	
E 300	300	3,0 ♦	400	8	6	601608	895999
		3,0 ♦	3x400	8	6	601609	
		4,0 ♦	3x400	6	4	601606	
		6,0 ♦	3x400	4	3	601603	
E 200V6 V4A	200	2,0 ♦	230	8	6	602407	895997
		2,0 ♦	400	8	6	602408	
		2,6 ♦	400	6	4	602405	
		4,0 ♦	3x400	4	3	602403	
E 250V6 V4A	250	2,5 ♦	400	8	6	602508	895998
		3,3 ♦	400	6	4	602505	
		5,0 ♦	3x400	4	3	602503	
E 300V6 V4A	300	3,0 ♦	400	8	6	602608	895999
		3,0 ♦	3x400	8	6	602609	
		4,0 ♦	3x400	6	4	602606	
		6,0 ♦	3x400	4	3	602603	

♦ Puissance commutable au besoin

Type	Capacité litres	Puissance kW	Tension V	Temps de chauffe		Référence
				h/80 °C	h/60 °C	
E 200 K	200	2,0	230	8	6	601808
		2,0	400	8	6	601807
		2,7	400	6	4	601805
		3,0	3x400	4	3	601803
E 250 K	250	3,0	400	8	6	601908
		3,0	3x400	6	4	601907
		4,0	3x400	4	3	601905
		6,0	400	4	3	601903
E 300 K	300	3,0	400	8	6	602108
		3,0	3x400	8	6	602107
		4,0	3x400	6	4	602105
		6,0	3x400	4	3	602103

Vous trouverez d'autres exécutions aux pages suivantes

■ Chauffe-eau à encastrer Quadro 150 à 300 litres avec échangeur pages 14 à 15

Chauffe-eau à encastrer Quadro 150 à 300 litres

■ Économique et écologique

En combinant préchauffage centralisé et production décentralisée d'eau chaude, on obtient un excellent bilan énergétique, aussi bien en faveur de l'économie que de l'environnement.

■ Décharge du réseau électrique

En hiver, profitant du préchauffage de l'eau sanitaire par le chauffage central, le modèle Quadro permet de décharger sensiblement le réseau électrique.

■ Pas de pertes de circulation

Grâce à des conduites courtes entre le chauffe-eau et les points de soutirage et bien que le préchauffage de l'eau sanitaire soit centralisé, il est possible de renoncer aux conduites de circulation qui sont à l'origine de pertes d'énergie importantes.



■ Exécution avec échangeur

analogue aux modèles E 150 à 300 (voir page 12). En supplément, échangeur à ailettes pour le préchauffage de l'eau par le circuit de chauffage.

Chauffe-eau à encastrer Quadro 150 à 300 litres

Raccordement électrique

Type	Capacité litres	Puissance kW	Tension V	Temps de chauffe		Référence	No. OEn	
				h/80 °C	h/60 °C			
EW 150	150	sans corps de chauffe électrique					600015	895996
		1,6 ♦	230	8	6	600907		
		2,0 ♦	230	6	4	600904		
		1,6 ♦	400	8	6	600908		
		2,0 ♦	400	6	4	600905		
		3,0 ♦	400	4	3	600902		
		3,0 ♦	3x400	4	3	600903		
EW 200	200	sans corps de chauffe électrique					600020	895997
		2,0 ♦	230	8	6	601107		
		2,0 ♦	400	8	6	601108		
		2,6 ♦	400	6	4	601105		
		4,0 ♦	3x400	4	3	601103		
EW 250	250	sans corps de chauffe électrique					600025	895998
		2,5 ♦	400	8	6	604808		
		3,3 ♦	400	6	4	604805		
		5,0 ♦	3x400	4	3	604803		
EW 300	300	sans corps de chauffe électrique					600030	895999
		3,0 ♦	400	8	6	600808		
		3,0 ♦	3x400	8	6	600809		
		4,0 ♦	3x400	6	4	600806		
		6,0 ♦	3x400	4	3	600803		

♦ Puissance commutable au besoin

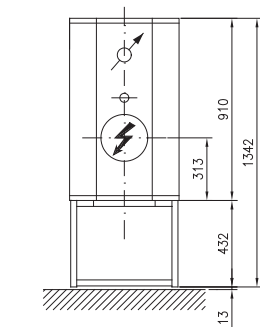
Accessoires

Type	Désignation	Référence
D23 EW07	Echangeur à ailettes 0,7 m ² au lieu de 0,4 m ²	120007
D23 EW10	Echangeur à ailettes 1,0 m ² au lieu de 0,4 m ²	120010

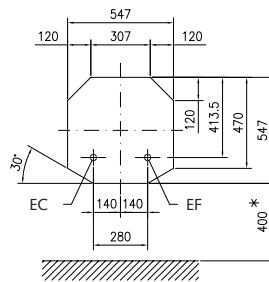
Chauffe-eau à encastrer Quadro 150 à 300 litres

E 150 / EW 150

Poids 57 kg / 59 kg

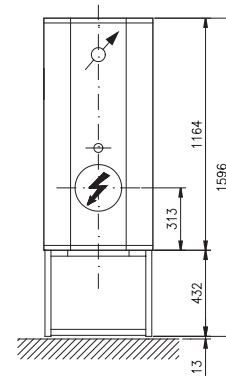


13 mm sont
à disposition
pour caler le
chauffe-eau

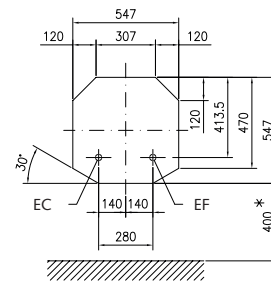


E 200 / E 200V6 / EW 200

Poids 69 kg / 69 kg / 71 kg

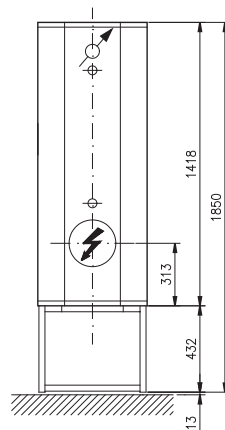


13 mm sont
à disposition
pour caler le
chauffe-eau

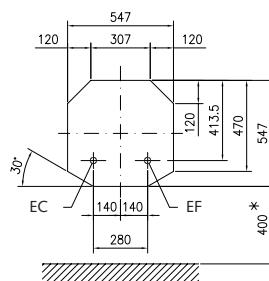


E 250 / E 250V6 / EW 250

Poids 82 kg / 82 kg / 84 kg

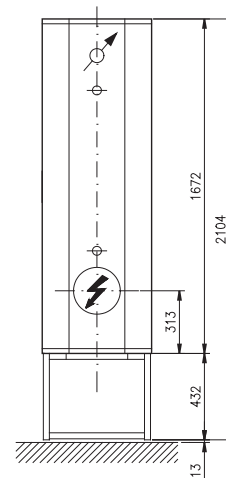


13 mm sont
à disposition
pour caler le
chauffe-eau

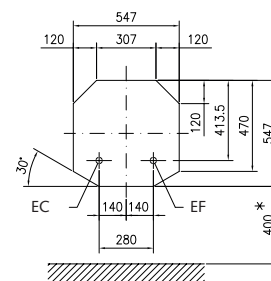


E 300 / E 300V6 / EW 300

Poids 91 kg / 91 kg / 93 kg



13 mm sont
à disposition
pour caler le
chauffe-eau



EF = Eau froid R 1"

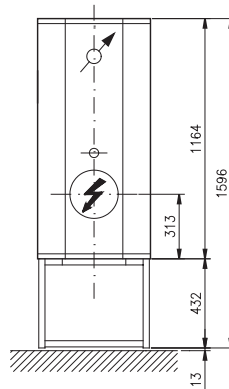
EC = Eau chaude R 1"

* = Distance minimale nécessaire au démontage du corps de chauffe

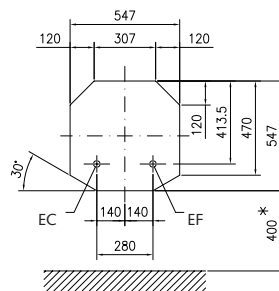
Chauffe-eau encastrés Quadro émaillés avec corps de chauffe céramique

E 200 K

Poids 69 kg

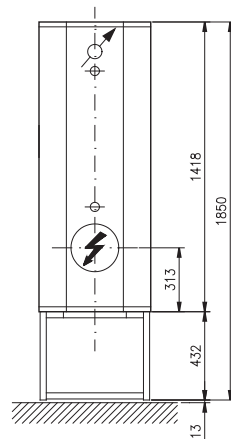


13 mm sont
à disposition
pour caler le
chauffe-eau

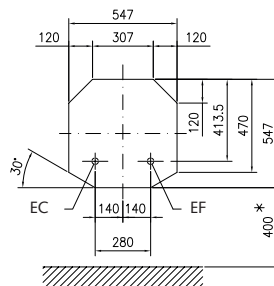


E 250 K

Poids 82 kg

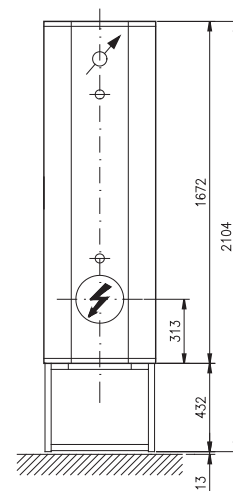


13 mm sont
à disposition
pour caler le
chauffe-eau

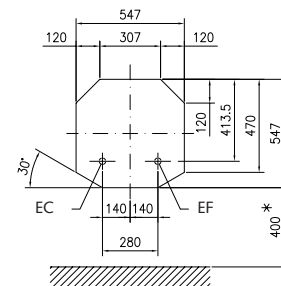


E 300 K

Poids 91 kg



13 mm sont
à disposition
pour caler le
chauffe-eau



EF = Eau froid R 1"

EC = Eau froid R 1"

* = Distance minimale nécessaire au démontage du corps de chauffe

■ Approvisionnement décentralisé en eau chaude

En produisant l'eau chaude à proximité des points de soutirage, on économise des coûts d'investissement, réduit les pertes d'énergie et obtient un décompte correct en fonction de la consommation.

■ Economiseur d'énergie

Le Calectramat® est un appareil économique en énergie quand la position automatique n'est utilisée que pour couvrir des pointes de consommation occasionnelles. Dans bien des cas, la régulation, avec sa position économique, est rentable.

■ Consommation moindre

Après le départ des enfants du cercle familial, la position économique suffit à couvrir la consommation d'eau chaude. En cas de visites, il suffit d'enclencher la position normale pour retrouver la capacité totale du chauffe-eau.



Exécution

- Corps de chauffe entièrement précâblés avec connecteurs intermédiaire
- Thermomètre
- Socle de support DMI 375
- Approuvé ASE, SSIGE et IP X4



Automates à eau chaude à encastrer Calectramat® 300 litres

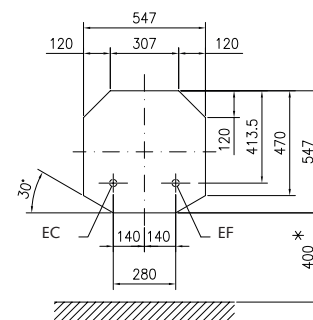
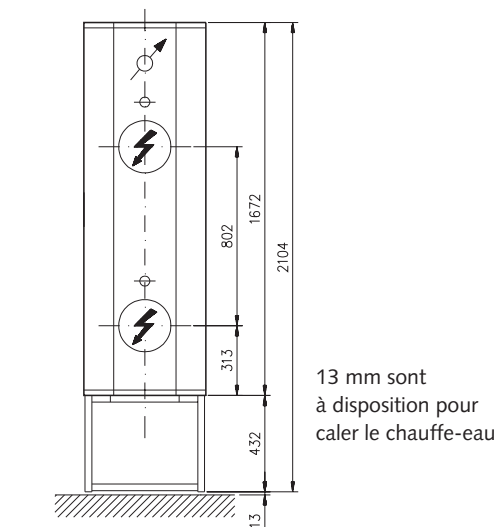
Raccordement électrique

Type	Capacité litres	Puissance kW	Tension V	Temps de chauffe h/80 °C h/60 °C		Référence	No. OEn
EA 300	300	3,0/3,0 ♦	400	8	6	601618	895999
		3,0/3,0 ♦	3x400	8	6	601619	
		4,0/4,0 ♦	3x400	6	4	601616	
		6,0/6,0 ♦	3x400	4	3	601613	

♦ Puissance commutable au besoin

EA 300

Poids 94 kg



EF = Eau froide R 1"

EC = Eau chaude R 1"

* = Distance minimale nécessaire au démontage du corps de chauffe

Automates à eau chaude à encastrer Calectramat® 300 litres



Commande externe DST 535
pour montage mural ou dans un tableau

Fonctionnement de la commande Calectramat® DST 535

La relance de jour n'est active que pendant les périodes de tarif élevé et sa fonction est annulée par le prochain changement de tarif!

La lampe-témoin bleue s'allume lorsque l'alimentation du corps de chauffe supérieur est libérée par le récepteur de télécommande.



Position économique

Dans cette position, le tiers supérieur du volume est réchauffé durant la nuit, c'est-à-dire au tarif réduit.



Position économique et bouton de relance de jour

Si l'eau chaude s'épuise au cours de la journée, on peut réenclencher la charge du tiers supérieur du volume d'eau en actionnant la relance de jour. La lampe-témoin bleue s'allume.



Position normale

La totalité du volume disponible est réchauffée pendant la nuit au tarif réduit.



Position normale et bouton de relance de jour

Si la réserve d'eau s'épuise au cours de la journée, on peut réenclencher la charge du tiers supérieur en actionnant le bouton de relance. La lampe-témoin bleue s'allume.



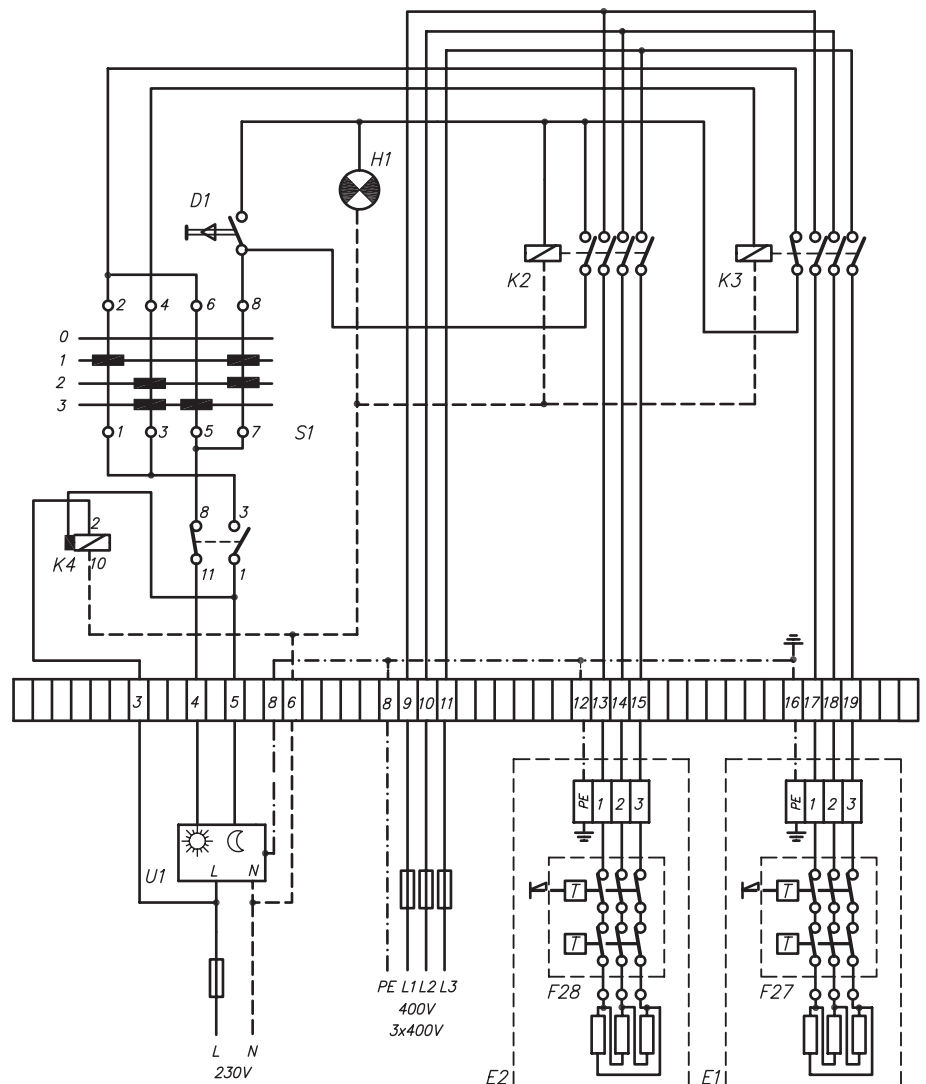
Position automate

Dans cette position, le réchauffement de la totalité de la cuve se fait de nuit au tarif réduit. Le tiers supérieur est automatiquement réchauffé aussitôt entamé. Cette action se répète tant que le sélecteur se trouve dans cette position.

Dans la position automate, le bouton de relance est inactif.

Commande Calectramat® DST 535, schéma 210.003.04

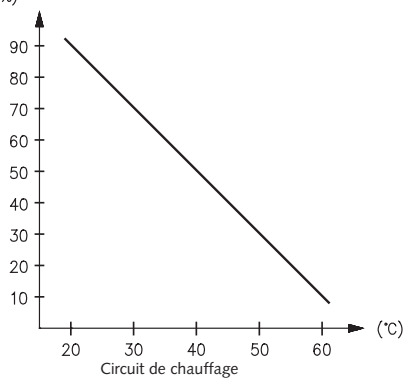
Installation et mise à terre suivant les prescriptions locales!



- D1 = Bouton de relance de jour
- E1 = Corps de chauffe inférieur
- E2 = Corps de chauffe supérieur
- E10 = Bornier pour raccordement électrique
- F27 = Thermostat pour E1 (50 – 80 °C)
- F28 = Thermostat pour E2 (50 – 80 °C)
- H1 = Lampe-témoin de relance de jour
- K2 = Relais supérieur
- K3 = Relais inférieur
- K4 = Relais d'appoint temporisé
- S1 = Sélecteur de commande
 - 0 = Hors service
 - 1 = Position économique (Nuit 1/3)
 - 2 = Nuit (3/3)
 - 3 = Jour (1/3) Nuit (3/3)
- U1 = Récepteur de télécommande
 - T/J-4 = Pilote de jour
 - N- 5 = Pilote de nuit

Chauffe-eau à encastrer Quadro 150 à 300 litres

Proportion d'électricité (%)



Décharge du réseau de distribution d'électricité en hiver

Dans de nombreuses communes, c'est pendant la nuit que se produisent, dans les mois d'hiver, les pointes de charge du réseau. Par des tarifs spéciaux et d'autres mesures, les autorités responsables interviennent de manière de plus en plus directive et précise, car plus l'hiver est froid, plus forte est la consommation. Le principe du chauffage de l'eau décentralisé et centralisé agit sur ce point de façon décisive et procure une décharge du réseau d'électricité.

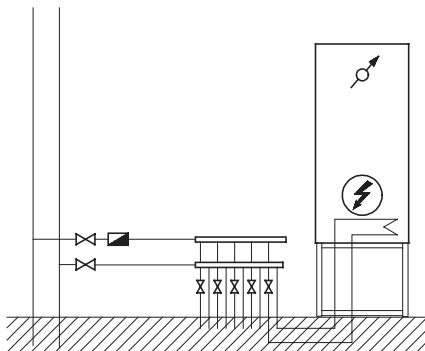
Plus l'hiver est froid...

- plus la température de départ du chauffage central est élevée
- plus l'écart de température élevé entre l'eau sanitaire et l'échangeur du chauffe-eau améliore l'échange thermique.
- plus on contribue donc à décharger le réseau de distribution de courant!

Exemples d'application

Pour installations de chauffage au mazout ou au gaz

- L'échangeur est intégré au système de chauffage par le sol comme un circuit supplémentaire.
- Pour la liaison entre les distributeurs et l'échangeur, on utilise les mêmes tubes que pour le chauffage au sol.
- Le nouveau concept peut également être intégré à un système de chauffage par radiateurs jusqu'à 60 °C.



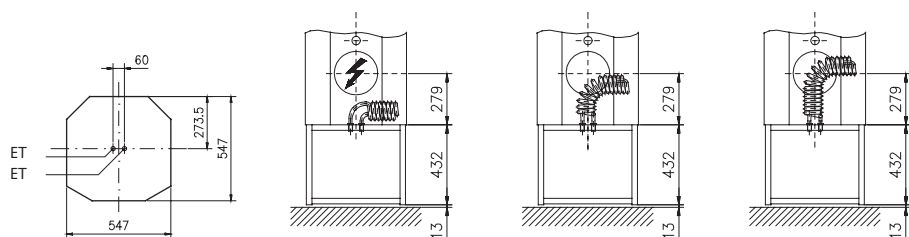
Raccordement de l'échangeur sur les modèles EW 150 à EW 300

Echangeur:

0,4 m²

0,7 m²

1,0 m²

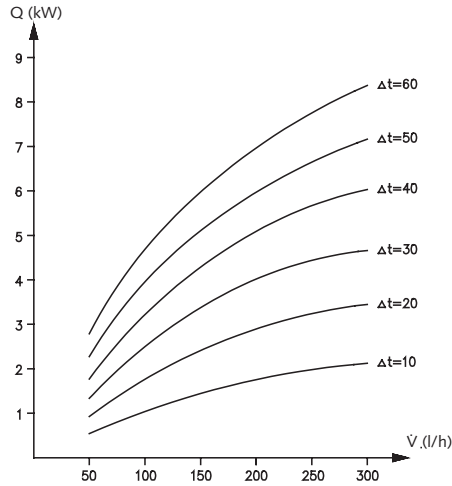


ET = Echangeur thermique Rp 1/2", entrée et sortie au choix

Chauffe-eau à encastrer Quadro 150 à 300 litres

Caractéristiques techniques de l'échangeur

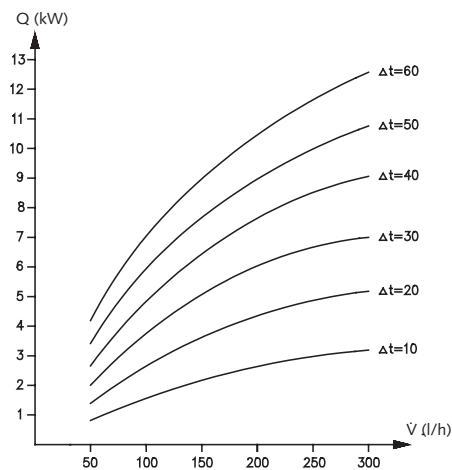
- Echangeur à ailettes en cuivre étamé
- Echangeur isolé galvaniquement de la cuve intérieure et du circuit de chauffage
- Raccordements 1/2"
- Les indications de puissance sont basées sur la différence de température entre le départ chauffage et le contenu du chauffe-eau



Echangeur standard 0,4 m²

■ Pertes de charge:	\dot{V} (l/h)	50	100	150	200
	Δp (kPa)	0,25	0,6	1,2	2,3

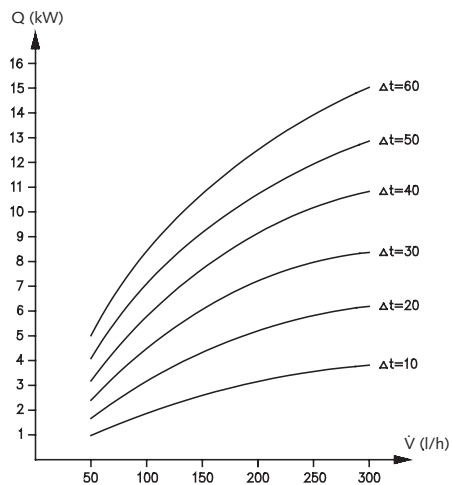
- **Attention!** Température primaire maximale 65 °C.



Echangeur 0,7 m², type D23 EW07

■ Pertes de charge:	\dot{V} (l/h)	50	100	150	200	250	300
	Δp (kPa)	0,4	1,0	2,1	4,0	6,1	10,0

- **Attention!** Température primaire maximale 65 °C.
- Cet échangeur ne permet pas l'exploitation d'un corps de chauffe électrique.



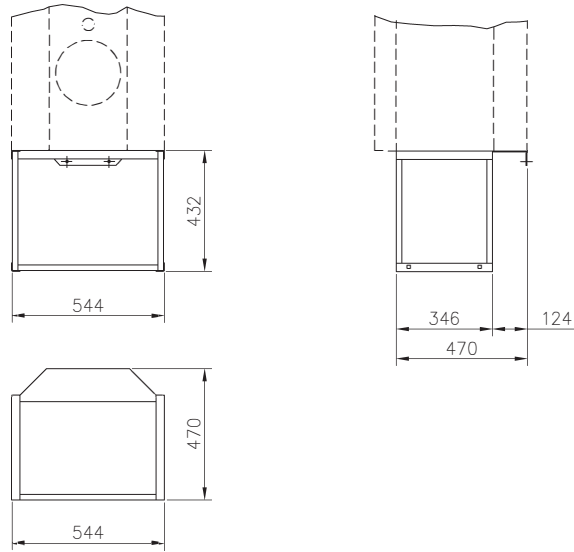
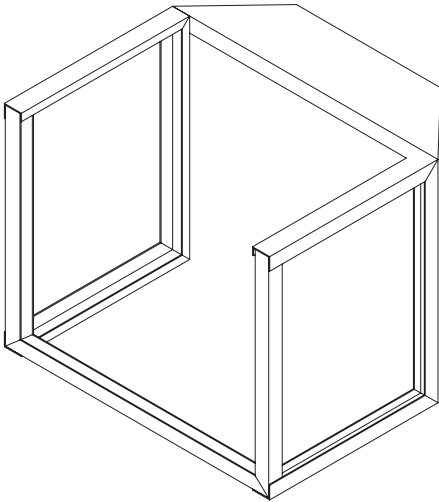
Echangeur 1,0 m², type D23 EW10

■ Pertes de charge:	\dot{V} (l/h)	50	100	150	200	250	300
	Δp (kPa)	0,6	1,5	3,0	5,7	8,7	14,5

- **Attention!** Température primaire maximale 65 °C.
- Cet échangeur ne permet pas l'exploitation d'un corps de chauffe électrique.

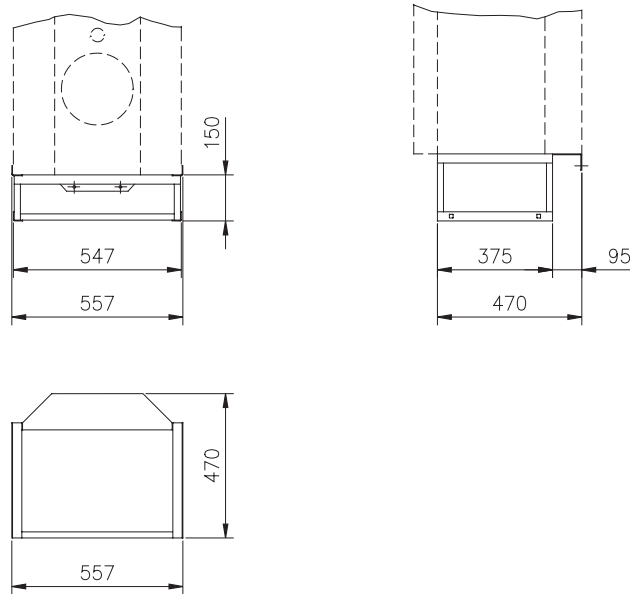
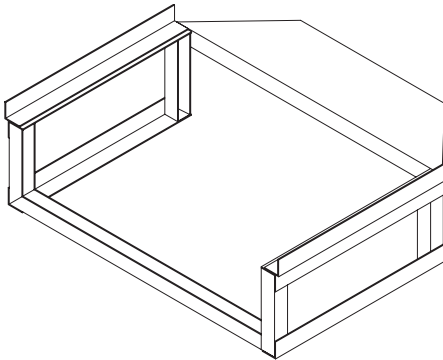
Chauffe-eau à encastrer Quadro 150 à 300 litres

Socle de support DMI 461 inclus

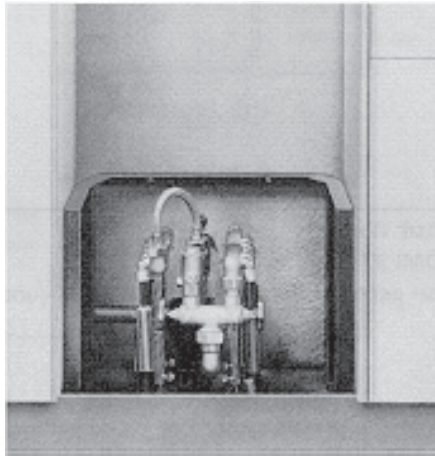
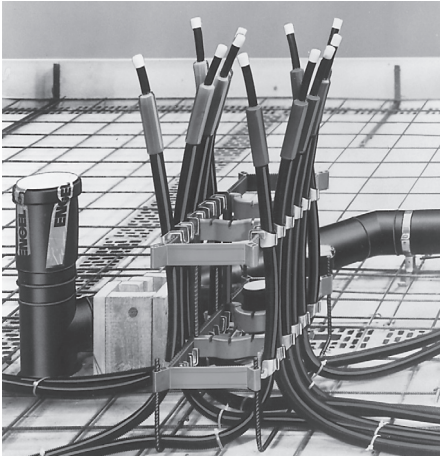


Sur demande

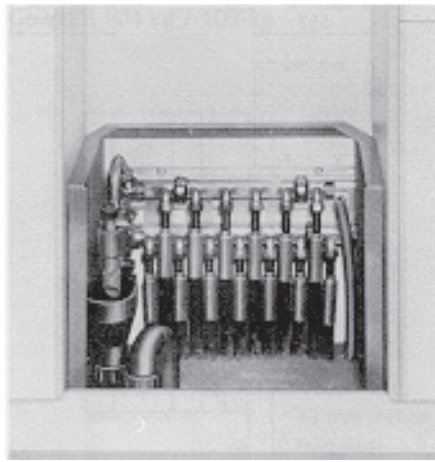
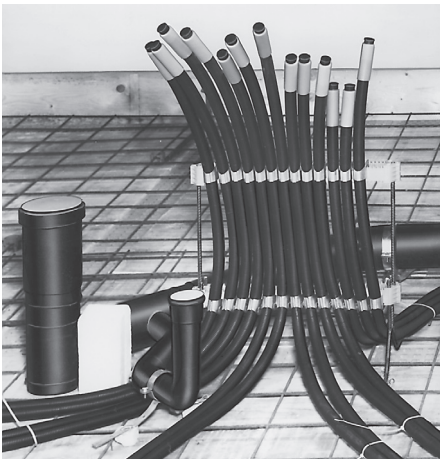
DMI 373 socle de support
en cas de hauteur limitée (non compatible SINK- et Euronorme)



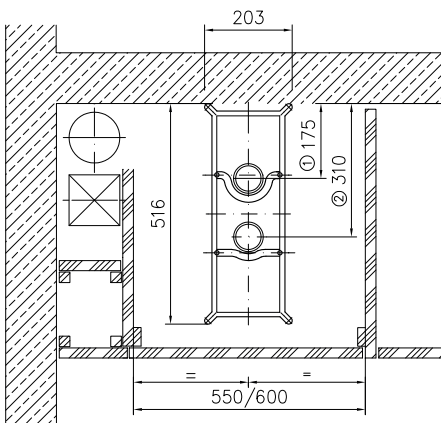
Set de montage

**Exécution «centrale»**Set de montage **central**

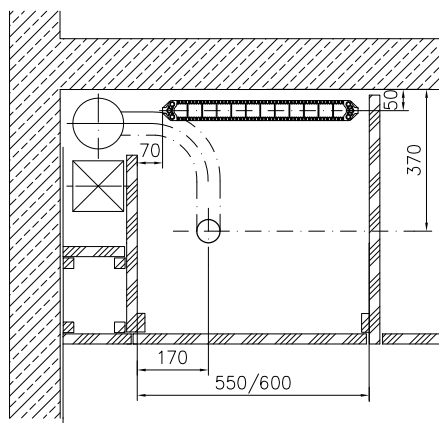
DMI 376 pour la première étape

Set Maxibloc **central**DMI 358 exécution pour distributeurs
d'eau chaude et froideDMI 359 exécution pour distributeurs
d'eau chaude uniquement
pour la deuxième étape**Exécution «paroi arrière»**Set de montage **paroi arrière**

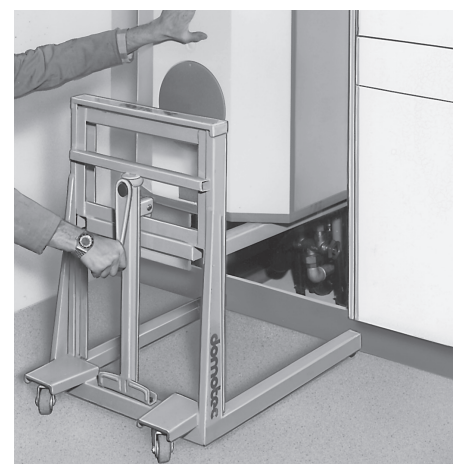
DMI 328 pour la première étape

Set Maxibloc **paroi arrière**DMI 394 exécution pour distributeurs
d'eau chaude et froideDMI 393 exécution pour distributeurs
d'eau chaude uniquement pour
la deuxième étape**Exécution «centrale»
Aide à l'étude**

- Mise en place du cadre de montage et de l'écoulement ☒ Geberit / ☒ KEWA
- Distance pour la pose de l'écoulement

**Exécution «paroi arrière»
Aide à l'étude**

- Mise en place du cadre de montage et de l'écoulement
- Distance pour la pose de l'écoulement

Élévateur Domolift

A votre disposition sur demande, en location.

Domotec AG

Haustechnik
T 062 787 87 87

Lindengutstrasse 16
4663 Aarburg

Domotec SA

Technique domestique
T 021 635 13 23

Route de la Z. I. du Verney 4
1070 Puidoux

Fax 0800 805 815**Domotec sur Internet**

www.domotec.ch

info@domotec.ch



Plus de 4000 chauffe-eau en plus de 300 exécutions en stock et rubans chauffants autorégulants avec leur technique de raccordement et de régulation.



Solutions modernes et des prestations de services dans les domaines de la pompe à chaleur air-eau, la chaleur obtenue au moyen de capteurs géothermiques verticaux, de collecteurs horizontaux enfouis ou de puits phréatiques.