

domotec

Montage- und Bedienungsanleitung Eismelder DHB 380

für Freiflächen- und
Dachrinnenheizung



Inhalt

Anwendung	Seite 3
Bedienelemente	Seite 3
Menüpunkte	Seite 6
Alarmmeldungen	Seite 8
Funktion	Seite 9
Aufbau	Seite 9
Fühler für Freifläche	Seite 10
Fühlermontage mit Fühlerhülse	Seite 14
Fühler für Dachrinne	Seite 18
Einstellung der Sollwerte	Seite 21
Betriebsarten	Seite 22
Wartung	Seite 24
Lagerprogramm	Seite 24
Anschluss Schaltbilder	Seite 25
Anhang:	
Technische Daten	Seite 29
Kurzbedienungsanleitung	Seite 30

ACHTUNG:

Dieses unabhängig montierbare elektronische Gerät wird für die vollautomatische, elektrische Beheizung von Freiflächen, Garagenauffahrten, Treppen, Rampen, Flachdächern und Dachrinnen eingesetzt.

Das Gerät darf nur durch einen Elektrofachmann gemäß dem Anschlussplan auf dem Gehäuse installiert werden. Dabei sind die bestehenden Sicherheitsvorschriften des VDE und der örtlichen EVUs zu beachten. Das Gerät ist für den Schaltschrank- oder Verteilereinbau ausgelegt. Um Schutzklasse II zu erreichen müssen entsprechende Installationsmaßnahmen eingehalten werden. Das Gerät entspricht der DIN EN 60730, es arbeitet nach der Wirkungsweise 1C.

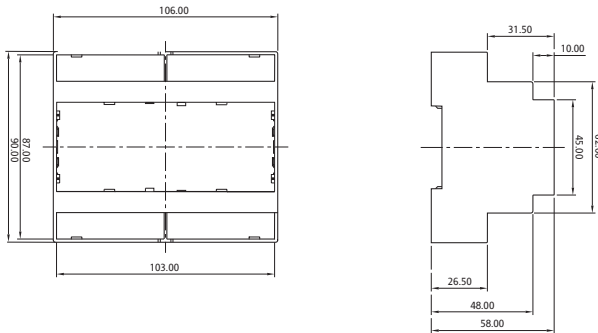
Eine ordnungsgemäße Funktion ist nur dann möglich, wenn die Anlage schon vor beginnendem Frost oder Schnee in Betrieb genommen wird und nicht erst dann, wenn die zu beheizende Freifläche oder Dachrinne bereits mit Schnee oder Eis bedeckt ist. Es wird empfohlen, die Anlage während der gesamten Heizperiode in Betrieb zu lassen!

Hinweis!

Ihre Anlage kann nur dann funktionieren, wenn die Heizleistung der zu beheizenden Fläche richtig berechnet bzw. den örtlichen Gegebenheiten angepasst wurde. Fragen Sie hierzu den Errichter Ihrer Anlage.

Anwendung:

Der Eismelder wird für die vollautomatische, elektrische Beheizung von Freiflächen, Garagenauffahrten, Treppen, Rampen, Flachdächern und Dachrinnen eingesetzt. Gegenüber herkömmlichen Anlagen mit Handsteuerung (gefühlshabhängig) oder thermostatisch gesteuert (nur temperaturabhängig) wird die Heizung nur bei Glättegefahr, also Schnee, Eis oder Eisregen eingeschaltet und selbsttätig nach dem Abtauen wieder ausgeschaltet. Dadurch wird eine Energieeinsparung bis zu 80% gegenüber thermostatisch geregelten Anlagen erzielt.



Bedienelemente

Die Einstellungen des Eismelders können mittels 3 Tasten und einer zweizeiligen, 16stelligen Anzeige geändert und überprüft werden.

Taste **MENU:** Mit dieser Taste werden die einzelnen Menüpunkte aufgerufen.

Taste **VALUE:** Mit dieser Taste werden die möglichen Einstellwerte aufgerufen.

Taste **ENTER:** Mit dieser Taste werden die gewünschten Werte in den Speicher übernommen.

Der Eismelder hat zwei Betriebsmodi, die in der Anzeige dargestellt werden.

1. Modus „Messwerte“

2. Modus „Menü“

Ist der Eismelder laut Schaltbild angeschlossen, Spannung eingeschaltet und wird länger als 20 Sekunden keine Taste betätigt, so ist die Anzeige im Modus „Messwerte“. Wird eine Taste betätigt, so wechselt die Anzeige in den Modus „Menü“.

Modus „Messwerte“ = Normalbetrieb:

In diesem Modus werden die aktuellen Messwerte angezeigt:

BODEN/DACH:	von -45°C bis +78°C	
LUFT:	von -45°C bis +78°C	Hinweis 1*
FEUCHTE:	von 0 bis 9	
HEIZUNG:	AUS und AN	

Die Anzeige wechselt im Dreisekundentakt zwischen den Werten von BODEN/DACH und LUFT einerseits und FEUCHTE und HEIZUNG andererseits.

Zum Beispiel:

BODEN/DACH:	-11°C	
LUFT:	-10°C	Hinweis 1*

oder:

FEUCHTE:	7
HEIZUNG:	AN

Die Anzeige wechselt im Dreisekundentakt zwischen den Werten von BODEN/DACH und LUFT einerseits und FEUCHTE und HEIZUNG andererseits. Steht ein Alarm an, so wird dies ebenfalls für 3 Sekunden im Wechsel angezeigt.

Hinweis 1*:

Die Lufttemperatur wird nur bei zusätzlich (optional erhältlich) angeschlossenem Lufttemperaturfühler (DTS 431 an Klemme 20 und 21) angezeigt. Ist kein Lufttemperaturfühler angeschlossen, muss der mitgelieferte Widerstand 82 kΩ (an Klemme 20 und 21) angeschlossen werden, da sonst ein Fühlerbruch erkannt wird.

Modus „Menü“:

In diesem Modus wird in der oberen Zeile der Menüttext und in der unteren Zeile der eingestellte Wert angezeigt.

Wird die obere Taste (MENU) gedrückt, so wird ein Menüpunkt weitergeschaltet. Wird die mittlere Taste (VALUE) gedrückt, so wird der in der unteren Zeile angezeigte Wert dieses Menüpunktes weitergeschaltet.

Wird die untere Taste (ENTER) gedrückt, so wird der ausgewählte Wert in den Speicher übernommen. Diese Auswahl wird in der unteren Zeile rechtsbündig mit dem Wort AKTIV gekennzeichnet.

Zum Beispiel: TEMPERATUR
 +4°C AKTIV

Wird 20 Sekunden keine Taste betätigt, wechselt die Anzeige in den Modus „Messwerte“. Beim Weiterschalten mit der mittleren Taste wird nach Erreichen des höchsten Wertes mit dem niedrigsten Wert wieder begonnen.

Menü:	Standardwert:	Bereich:	Bemerkung:
ANWENDUNG	BODEN	BODEN, DACH	2
BEREICH	-10 °C	-5°C ... -20°C	
TEMPERATUR	+3 °C	0 °C ... 6 °C	
FEUCHTE	3	1 ... 8, AUS	
GRUNDTEMPERATUR	AUS	-15°C ... -1°C, AUS	1
NACHHEIZEN	20 MIN	10 MIN ... 120 MIN, AUS	
DAUERHEIZEN	AUS	AN, AUS	
STANDARDPROGRAMM	AN	AN, AUS	
SPRACHE	DEUTSCH	DEUTSCH, ENGLISH, FRANCAISE, SUOMI, SVENSKA, CESKY	2
ANZEIGE	°C	°C, °F	2
ZAEHLER	xxxxxHyyM		

1: Dieser Menüpunkt erscheint nur bei der Anwendung BODEN

2: Bei der Erstinstallation ist der Standardwert für den Menüpunkt Sprache Deutsch, für Menüpunkt Anzeige °C, für Menüpunkt Anwendung Boden, danach sind diese Menüpunkte nicht mehr Bestandteil der Standardeinstellungen.

Menüpunkte

Anwendung: _____ Bereich: BODEN, DACH Standardwert: BODEN

Mit dieser Einstellung wählen Sie die Anwendung (Dachrinne oder Boden) aus. Die gewählte Anwendung wird bei der Rückschaltung in das Standardprogramm beibehalten.

Bereich: _____ Bereich: -5°C bis -20°C Standardwert: -10°C
untere Grenztemp.

Mit diesem Temperaturwert wird die untere Arbeitstemperaturgrenze vorgegeben. Bis zu dieser Temperaturgrenze arbeitet der Eismelder im Normalbetrieb (Heizung EIN, wenn die Einschaltbedingungen erfüllt sind). Unterhalb dieser Temperatur befindet sich der Eismelder im „Stand by“ Betrieb.

Achtung: Die hier eingestellte Temperatur hat Vorrang vor der eingestellten Grundtemperatur.

Temperatur: _____ Bereich: 0°C bis 6°C Standardwert: $+3^{\circ}\text{C}$

Mit diesem Wert wird die Temperatur vorgegeben, bei dessen Unterschreitung der Eismelder die Heizung einschaltet, wenn der Menüpunkt Feuchte ausgeschaltet ist. Ist der Menüpunkt Feuchte auf einen bestimmten Wert eingestellt, wird die Heizung erst dann eingeschaltet, wenn die Temperatur unterschritten und die Feuchte überschritten ist.

Feuchte: _____ Bereich: 1 bis 8, AUS Standardwert: 3

Hier wird die Empfindlichkeit auf Feuchtigkeit ein- und ausgeschaltet. Wird sie eingeschaltet, kann ein Wert zwischen 1 (fast trocken) und 8 (sehr feucht) eingestellt werden.

Hinweis: Sollte sich die Heizung zu früh ausschalten, obwohl noch Feuchte vorhanden ist, so kann dies mit der Korrektur des Feuchtwertes auf 2 vermieden werden.

Grundtemperatur: _____ Bereich: -15°C bis -1°C , AUS Standardwert: AUS

Mit dieser Einstellung kann eine Temperatur vorgegeben werden, die von der zu beheizen den Fläche nicht unterschritten werden soll. Ist hier eine Temperatur eingestellt, schaltet der Eismelder die Heizung unabhängig von der Feuchte sofort ein, wenn diese Temperatur unterschritten wird. Bei der Anwendung Dach ist dieser Menüpunkt ausgeblendet.

Achtung: Die unter dem Menüpunkt Bereich eingestellte (Grenz)-Temperatur hat Vorrang vor der eingestellten Grundtemperatur.

Nachheizen: _____ Bereich: 10 MIN bis 120 MIN, AUS Standardwert: 20 MIN

Es kann hier eine Nachheizzeit in 10-Minuten-Schritten, zwischen 10 Minuten und 2 Stunden, eingestellt werden. Diese Funktion kann auch ausgeschaltet werden.

Hinweis: Gibt es nach der bereits abgelaufenen Nachheizzeit noch Schnee- oder Eisreste, so kann dies mit der Erhöhung der Nachheizzeit vermieden werden. Beachten Sie hierbei die Erhöhung der Heizkosten

Dauerheizen: Bereich: AUS, AN

Standardwert: AUS

Mit dieser Funktion kann die Heizung dauernd eingeschaltet werden, unabhängig von den eingestellten Temperaturen und der Feuchte. Die Heizung bleibt auch während eines Alarms eingeschaltet.

Standardprogramm: Bereich: AN, AUS

Standardwert: AN

Hier können die Einstellungen des Eismelders auf definierte Werte zurückgesetzt werden. Ausgenommen sind die Menüpunkte Sprache, Anwendung, Anzeige und der Zähler. Die eingestellte Sprache, Anwendung und Anzeige wird beibehalten und der Zählerstand kann über den entsprechenden Menüpunkt auf Null gesetzt werden. Bei diesem Menüpunkt kann nur AN angewählt werden, da das Standardprogramm durch Verändern eines anderen Menüpunktes deaktiviert wird.

Anzeige: Bereich: °C, °F

Standardwert: °C

Auswahl in welcher Einheit die Temperaturwerte angezeigt werden sollen. °C: Anzeige der Temperaturwerte in °C. °F: Anzeige der Temperaturwerte in °F. Die gewählte Anzeige wird bei der Rückschaltung in das Standardprogramm beibehalten.

Sprache: Bereich: DEUTSCH, ENGLISH, FRANCAISE, SUOMI, SVENSKA, CESKY

Für die Anzeige des Eismelders können verschiedene Sprachen gewählt werden. Es stehen Deutsch, Englisch, Französisch, Finnisch, Schwedisch und Tschechisch zur Auswahl. Die gewählte Sprache wird bei Rückschaltung in das Standardprogramm beibehalten.

Zähler: 0000H00M bis 65535H59M

Dies ist der Betriebsstundenzähler für die Heizung. Er wird in Stunden und Minuten angezeigt. Der Zählerstand wird bei Rückschaltung in das Standardprogramm beibehalten. Zum Zurücksetzen des Zählers wählen Sie mit der Taste „VALUE“ RESET aus und führen durch betätigen der Taste „ENTER“ das Zurücksetzen aus.

Die verschiedenen Temperaturen werden zweistellig mit Vorzeichen und °C oder °F angezeigt.

Zum Beispiel: GRUNDTEMPERATUR

-10 °C

bzw.: TEMPERATUR

+3 °C

Die Zählerstände werden in Stunden und Minuten angezeigt.

Zum Beispiel: ZAEHLER 1

00038H25M

Diese Anzeige entspricht einer Betriebszeit der Heizung von 38 Stunden und 25 Minuten.

Alarmmeldungen

Im Falle des Alarms beginnt die Anzeige im Sekundentakt zu blinken. Der Schließer des Alarmrelais (Klemme 5 und 6) wird geschlossen. Es erscheint in der oberen Zeile der Text „ALARM“. Gleichzeitig wird in der unteren Zeile die Ursache des Alarms angezeigt. Diese Alarmanzeige erscheint zusätzlich zu den anderen Anzeigen (Messwerten), jeweils mit einer Anzeigedauer von 3 s. Der Schließer des Heizungsrelais (Klemme 8 und 9) öffnet, wenn nicht Dauerheizen aktiviert war.

Alarm:	Fehler:	Adernfarbe:	Anschluss:
SCHLUSS HEIZER	Sensorheizung Feuchtefühler Typ DTS 434/DTS 439 oder DTS 432 Kurzschluss Sensorheizung	braun/grün	14/12
HEIZER DEFEKT	Sensorheizung Feuchtefühler Typ DTS 434/DTS 439 oder DTS 432 Unterbrechung Sensorheizung	braun/grün	14/12
SCHLUSS TEMP	Temperaturfühler Typ DTS 433/DTS 438 oder DTS 431 Kurzschluss Temperaturfühler	braun/gelb oder braun/blau	19/18
BRUCH TEMP	Temperaturfühler Typ DTS 433/DTS 438 oder DTS 431 Unterbrechung Temperaturfühler	braun/gelb oder braun/blau	19/18
SCHLUSS LUFTTEMP	Lufttemperaturfühler Typ DTS 431 Kurzschluss Temperaturfühler	blau/braun	21/20
BRUCH LUFTTEMP	Lufttemperaturfühler Typ DTS 431 Unterbrechung Temperaturfühler	blau/braun oder R 82 kΩ fehlt	21/20
SCHLUSS FEUCHTE	Temperaturfühler im Feuchtefühler Typ DTS 434/DTS 439 oder DTS 432 Kurzschluss Temperaturfühler	braun/gelb	14/13
BRUCH FEUCHTE	Temperaturfühler im Feuchtefühler Typ DTS 434/DTS 439 oder DTS 432 Unterbrechung Temperaturfühler	braun/gelb	14/13

Tabelle 2: Alarmmeldungen

Während eines Alarms können die Einstellungen der Menüpunkte geändert werden; zur Anzeige des Alarms blinkt die Anzeige weiterhin im Sekundentakt.

Die Alarmzustände werden noch bis ca. 5 Sek. nach der Fehlerbehebung angezeigt. Ist die Sensorheizung eingeschaltet (Sensortemperatur <4 °C), wird sie permanent auf Schluss überwacht. Sie wird ca. alle 4 Minuten für 1 Sekunde ausgeschaltet, um sie auf einen Bruch zu testen. Ist die Sensorheizung ausgeschaltet (Sensortemperatur > 4 °C) wird sie permanent auf einen Bruch überwacht. Sie wird ca. alle 4 Minuten für 1 Sekunde eingeschaltet, um sie auf einen Kurzschluss zu testen.

Funktion

Wird die im Eismelder eingestellte Temperatur unterschritten und gleichzeitig die eingestellte Feuchte überschritten, wird über Relais HEATER und die Klemmen 8 und 9 die Heizung eingeschaltet (siehe Schaltbild). Ist eine der Bedingungen nicht erfüllt, bleibt die Heizung aus.

Die Freiflächen- oder Dachrinnenheizung bleibt so lange in Betrieb, bis die eingestellte Feuchte unterschritten oder die eingestellte Temperatur überschritten ist.

Wird die Funktion Nachheizzeit benötigt (in der Regel nur, falls nach dem Ausschalten der Heizung noch Schneereste an den Rändern übrigbleiben), so wird diese Funktion mit der MENU-Taste aufgerufen und die gewünschte Zeit eingestellt. Die Nachheizzeit wird wirksam, bevor der DHB 380 die Heizung wieder ausschaltet, da die Temperatur oder die Feuchte nicht mehr die Einschaltbedingungen haben.

In dem Menüpunkt BEREICH wird die untere Grenztemperatur eingestellt ($-5 \dots -20^\circ\text{C}$).

Die obere Grenztemperatur ist fix auf $+6^\circ\text{C}$ festgelegt. Außerhalb dieser Grenzen kann die Heizung nur über den Menüpunkt DAUERHEIZEN aktiviert werden.

Die Oberfläche des Eis- und Schneesensors DTS 434/DTS 439 und DTS 432 wird zeitweise beheizt, um z. B. Schnee und Eis antauen zu können. Dadurch entsteht Wasser, das der Sensor als Feuchte erkennt.

Der Menüpunkt GRUNDTEMPERATUR hat einen Einstellbereich von $-15^\circ\text{C} \dots -1^\circ\text{C}$ und „AUS“. Diese Grundtemperatureinstellung ist z.B. -5°C und hat die Aufgabe, die zu beheizende Fläche nicht unter den eingestellten Wert von -5°C absinken zu lassen. Wird diese Temperatur unterschritten, wird die Heizung eingeschaltet bis diese Temperatur wieder überschritten wird. Die untere Temperaturgrenze hat Vorrang vor der Grundtemperatur. Das bedeutet, ist die Grundtemperatur niedriger eingestellt als die Grenztemperatur, so kann die Grundtemperatur nicht gehalten werden, weil der Eismelder sich bereits im Standby-Betrieb befindet.

Bitte beachten: Je höher die eingestellte Temperatur ist, desto höher werden die Heizkosten.

Aufbau

Das Gerät besteht aus der zentralen Steuereinheit DHB 380, dem separaten Eis- und Schneesensor DTS 434/DTS 439 und dem kombinierten Temperatur- und Feuchtefühler DTS 433/DTS 438 für die Freiflächenbeheizung bzw. dem Eis- und Schneesensor DTS 432 und dem Temperaturfühler DTS 431 für die Dachrinnenbeheizung. Zusätzlich kann der Fühler DTS 431 als Lufttemperaturfühler und zur Temperatursturzerkennung angeschlossen werden.

Achtung

Die Fühler werden mit Schutzkleinspannung betrieben. Die entsprechenden Vorschriften zum Umgang mit Schutzkleinspannungen sind zu beachten. Um einen störungsfreien Betrieb zu gewährleisten, empfehlen wir, die Fühlerleitungen in ausreichendem Abstand zu den Lastkreis- und Stromversorgungsleitungen zu verlegen!

Eis- und Schneensensor DTS 434 oder DTS 439 (5-adrig)

Im Fühler sind ein NTC-Widerstand zur Sensoroberflächentemperaturmessung, eine Heizwicklung und die beiden Metallringe als Feuchtesensor eingebaut.

Nennspannung:	8V-
Leistungsaufnahme:	ca. 7W
Oberflächentemperatur:	ca. 4 °C
Anschlussleitung:	5 x 0,5 mm; 15 m PVC
Umgebungstemperatur:	-30 bis 80 °C
Vergussmasse:	gelb

Fühlerkennwerte – Fühler vom Steuergerät DHB 380 abgeklemmt:

a) NTC - Adern braun-gelb:

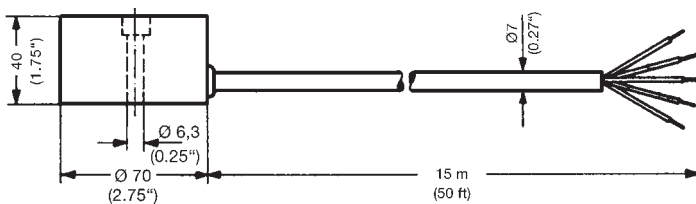
°C	-15	-10	-5	0	+5	+10	+15	+20	+25	+30
R (K-Ohm)	84,5	61,3	47	35,0	27	20,8	16	12,7	10	8,0

b) Heizwiderstand - Adern braun-grün: 9 Ω

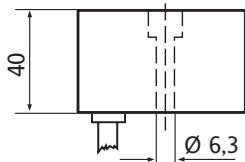
c) Feuchtesensoren - Adern weiss-grau: ∞ Ω bei trockener Sensoroberfläche

Maße

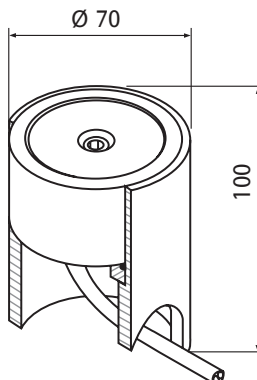
DTS 434



DTS 439



DTS 439
mit Fühleraufnahmegehäuse DME1017



Kombinierter Temperatur- und Feuchtefühler DTS 433 oder DTS 438 (4-adrig)

Im kombinierten Fühler sind ein NTC-Widerstand zur Bodentemperaturmessung und die beiden Metallringe als Feuchtesensor eingebaut. Dieser Sensor wird jedoch nicht selbsttätig beheizt.

Anschlussleitung: 4 x 0,5 mm; 15 m PVC

Umgebungstemperatur: -30 bis 80 °C

Vergussmasse: blau

Fühlerkennwerte – Fühler vom Steuergerät DHB 380 abgeklemt:

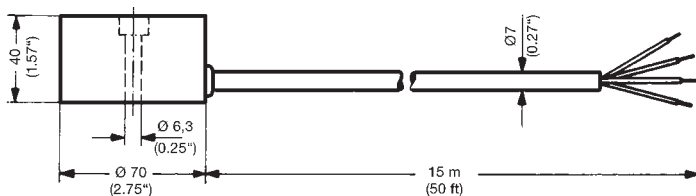
a) NTC - Adern braun-gelb:

°C	-15	-10	-5	0	+5	+10	+15	+20	+25	+30
R (K-Ohm)	11,4	8,9	7,0	5,6	4,5	3,6	2,9	2,4	2,0	1,6

b) Feuchtesensoren - Adern weiss-grau: ∞ Ω bei trockener Sensoroberfläche

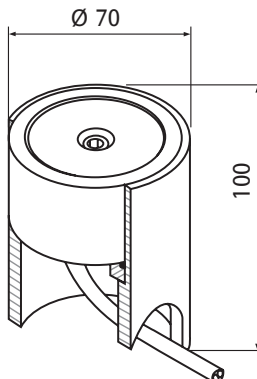
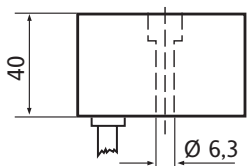
Maße

DTS 433



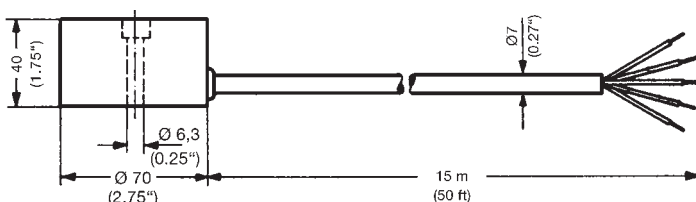
DTS 438

DTS438
mit Fühleraufnahmegehäuse DME1017



Montage der Fühler

So montieren Sie den Eis- und Schneensensor DTS 434 (5-adrig)



Der Eis- und Schneensensor wird **außerhalb** der beheizten Fläche montiert (siehe Bild 2 und 3 auf S. 16).

Der Sensor muss so montiert werden, dass er der direkten Witterung (Schnee, Regen, Schmelzwasser usw.) ausgesetzt ist (siehe Bild 4 und 5 auf S. 17).

Die Stahlplatte des Sensors wird während der Bauphase im Boden eingelassen und darauf die Holzform gelegt. Die Stahlplatte **muss** zur Befestigung des Sensors verwendet werden, um die Wasserdichtheit im Befestigungsloch zu gewährleisten. Kann die Stahlplatte aus baulichen Gründen nicht eingesetzt werden, so **muss** eine Unterlegscheibe mit Mutter verwendet werden. Nur so ist die Wasserdichtheit (Pressdichtung) im Schraubenloch gewährleistet. Beachten Sie hierzu auch den roten Beilagezettel!

Für die Anschlussleitung ist ein Metallschutzrohr bündig bis zum Holzklotz zu verlegen. Rohrende verschließen, damit keine Fremdkörper (Teer, Beton usw.) das Schutzrohr verstopfen können.

Nach dem Aufbringen der Fahrbahnoberdecke wird die Holzform entfernt und der Sensor mit der Schraube M 6 x 35 mm auf der Stahlplatte befestigt.

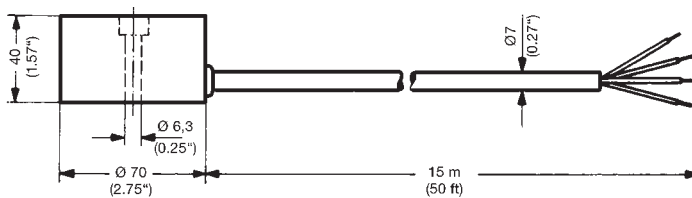
Achten Sie auch darauf, dass der Sensor z. B. durch Schneeräumen außerhalb der beheizten Fläche nicht zugeschüttet werden kann. Jegliche Fremdkörper oder -stoffe auf dem Sensor beeinträchtigen die Funktion.

Noch vorhandene Zwischenräume sind auszugießen, z. B. mit Silicon, Teer, Mörtel oder je nach Beschaffenheit der Fläche. Max. Vergießtemperatur 80 °C.

Die Anschlussleitung des Sensors, serienmäßig 15 m, kann mit einem Querschnitt von 1,5 mm² bis auf 50 m verlängert werden.

Bei Verlängerung der Anschlussleitung ist es empfehlenswert ein Nummernkabel zu verwenden. Sehr hilfreich z. B. bei der Fehlersuche im Störfall!

So montieren Sie den kombinierten Temperatur- und Feuchtefühler DTS 433 (4-adrig)



Der Kombifühler wird **innerhalb** der beheizten Fläche montiert, (siehe Bild 2 und 3 auf S. 16) denn er soll ja die Bodentemperatur der beheizten Fläche sowohl im ausgeschalteten als auch im eingeschalteten Zustand der Heizung überwachen.

Heizleitungen sind in einem Mindestabstand von 2,5 cm am Kombifühler vorbeizuführen (siehe Bild 6 auf S. 17).

Achten Sie darauf, dass sich parallel verlaufende Heizleitungen nicht berühren.

Der Kombifühler muss so montiert werden, dass er der direkten Witterung (Schnee, Regen, Schmelzwasser usw.) ausgesetzt ist (siehe Bild 4 und 5 auf S. 17).

Die Stahlplatte des Kombifühlers wird während der Bauphase im Boden eingelassen und darauf die Holzform gelegt. Die Stahlplatte **muss** zur Befestigung des Sensors verwendet werden, um die Wasserdichtheit im Befestigungsloch zu gewährleisten. Kann die Stahlplatte aus baulichen Gründen nicht eingesetzt werden, so muss eine Unterlegscheibe mit Mutter verwendet werden. Nur so ist die Wasserdichtheit (Pressdichtung) im Schraubenloch gewährleistet. Beachten Sie hierzu auch den roten Beilagezettel!

Für die Anschlussleitung ist ein Metallschutzrohr bündig bis zum Holzklotz zu verlegen. Rohrende verschließen, damit keine Fremdkörper (Teer, Beton usw.) das Schutzrohr verstopfen können.

Nach dem Aufbringen der Fahrbahnoberdecke wird die Holzform entfernt und der Kombifühler mit der Schraube M 6 x 35 mm auf der Stahlplatte befestigt.

Bei der Montage des Kombifühlers ist auch darauf zu achten, dass er so montiert wird, dass er z. B. beim Schneeräumen außerhalb der beheizten Fläche nicht zugeschüttet werden kann und auch keine Fahrzeuge über den Kombifühler fahren können (z. B. bei Garagenauf- oder -abfahrten). Jegliche Fremdkörper oder -stoffe auf dem Kombifühler beeinträchtigen die Funktion.

Noch vorhandene Zwischenräume sind auszugießen, z. B. mit Silicon, Teer, Mörtel oder je nach Beschaffenheit der Fläche. Max. Vergießtemperatur 80 °C.

Die Anschlussleitung des Kombifühlers, serienmäßig 15 m, kann mit einem Querschnitt von 1,5 mm² bis auf 50 m verlängert werden.

Bei Verlängerung der Anschlussleitung ist es empfehlenswert, ein Nummernkabel zu verwenden. Sehr hilfreich z. B. bei der Fehlersuche im Störfall!

Fühlermontage im Fühleraufnahmegehäuse DME1017

Die Festlegung des Montageortes der Fühler / Fühleraufnahmegehäuse ist für eine optimale Funktion des Systems äußerst wichtig.

Die Montage der Fühler muss an dem Punkt erfolgen, wo als erstes mit dem Auftreten von Glättebildung bzw. wo am längsten mit Glättebildung zu rechnen ist.

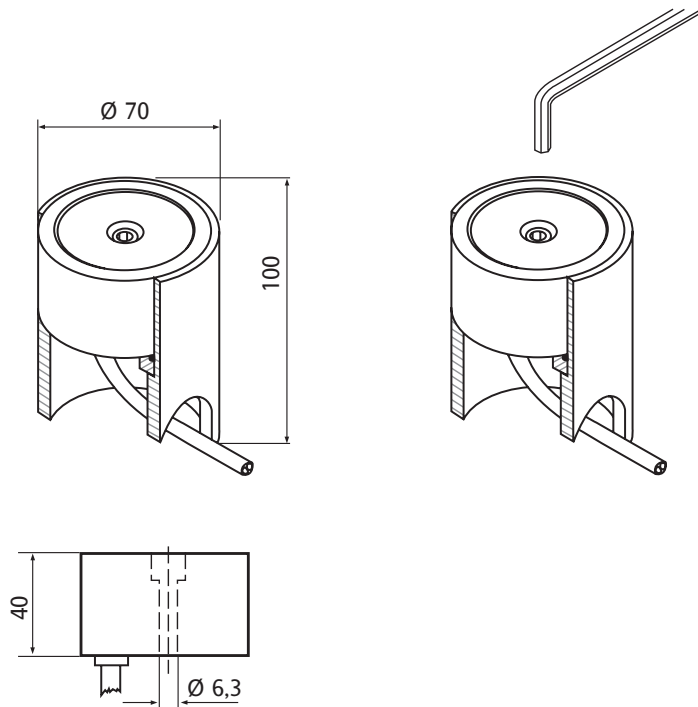
Der Fühler **DTS 434/DTS 439** (5-adriges Anschlusskabel) wird außerhalb der beheizten Fläche montiert.

Der Fühler **DTS 433/DTS 438** (4-adriges Anschlusskabel) wird innerhalb der beheizten Fläche montiert.

Installation der Fühler im Fühleraufnahmegehäuse DME1017

Zur Installation in das Fühleraufnahmegehäuse sind nur die beiden Fühlertypen DTS 439 und DTS 438 geeignet.

Bei diesen beiden Fühlern befindet sich der Austritt des Anschlusskabels nicht seitlich, sondern unten.



Montage der Fühler im Fühleraufnahmegehäuse DME1017

Für die Anschlussleitung ist bauseits ein Metallschutzrohr bis zum Fühleraufnahmegehäuse vorzusehen.

Wird der Fühler befahren, so ist für eine entsprechende Unterlage (Fundament oder Bodenplatte) zu sorgen, damit das Fühleraufnahmegehäuse nicht in den weichen Untergrund gedrückt werden kann.

Achten Sie darauf, dass sich genügend Kabel im unteren Teil des Fühleraufnahmegehäuses befindet, damit Sie bei Bedarf den Fühler wieder problemlos aus dem Aufnahmegehäuse entnehmen können.

Fühleraufnahmegehäuse in einer Betondecke

Das Fühleraufnahmegehäuse kann während des Betonierens mit eingegossen und der Fühler nachträglich eingesetzt werden.

Es ist durch geeignete Maßnahmen dafür Sorge zu tragen, dass kein Beton in das Aufnahmegehäuse gelangt.

Das Aufnahmegehäuse ist so einzubauen, dass die Fühleroberfläche mit der Belagsoberfläche eine Ebene bilden. Der Fühler darf auf keinen Fall aus der Belagsoberfläche hervorstehen. Es ist grundsätzlich auf einen waagrechten Einbau zu achten, auch bei abschüssigen Flächen.

(Siehe hierzu auch Montage- und Bedienungsanleitung Bild 5 auf Seite 17).

Einbaubeispiele

Bild 2

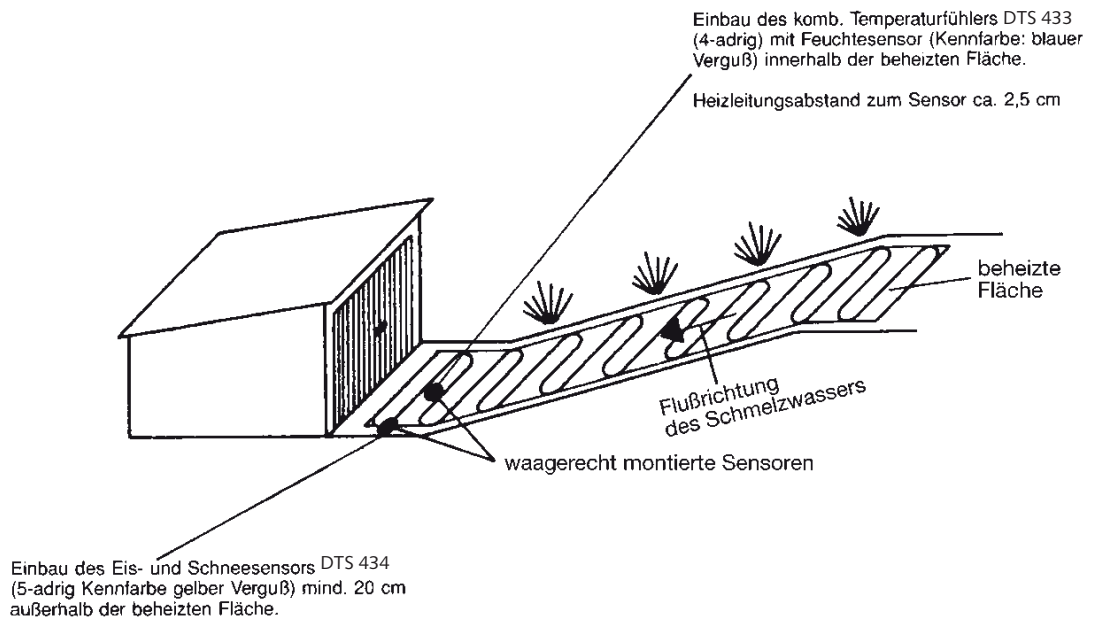


Bild 3

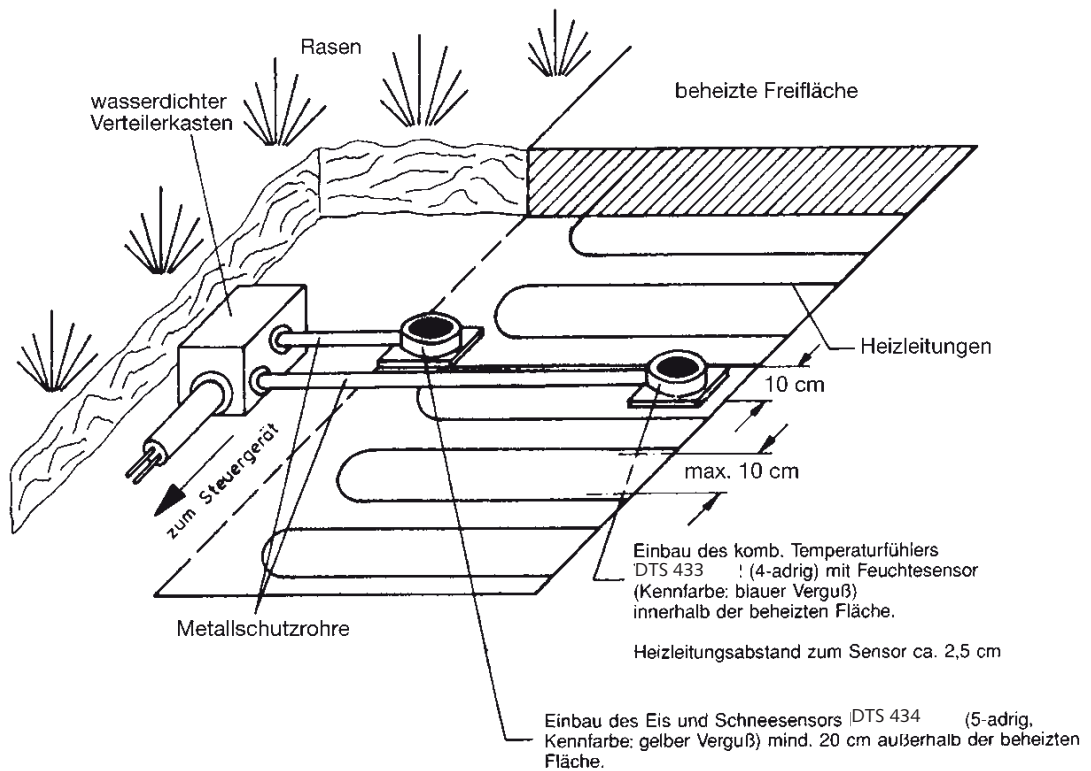


Bild 4

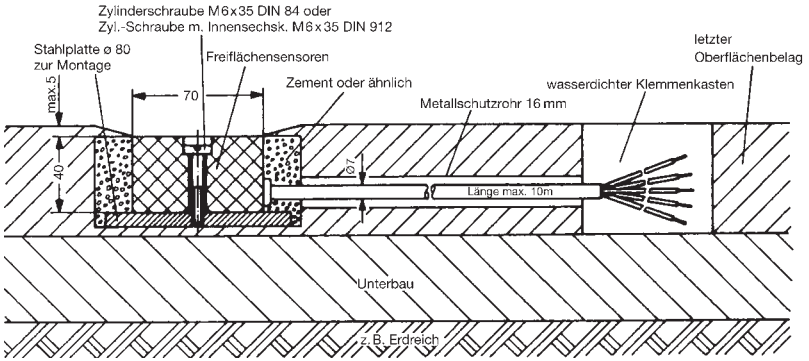


Bild 5

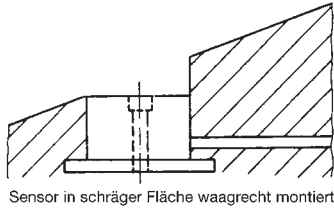
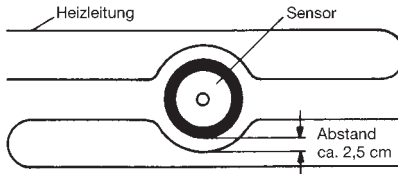


Bild 6



Eis- und Schneesensor DTS 432 (5-adrig)

Im Sensor sind ein NTC-Widerstand zur Temperaturmessung, eine Heizwicklung und zwei Metallröhrchen als Feuchtesensoren eingebaut.

Nennspannung: 8 V-
Leistungsaufnahme: 3 W
Oberflächentemperatur: ca. 4 °C
Anschlussleitung: 5 x 0,25 mm; 4 m PVC
Umgebungstemperatur: -30 bis 80 °C

Fühlerkennwerte – Fühler vom Steuergerät DHB 380 abgeklemmt:

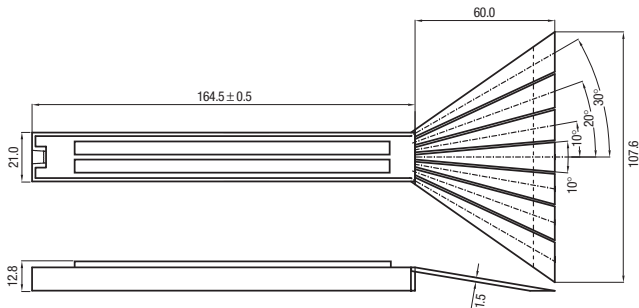
a) NTC - Adern braun-gelb:

°C	-15	-10	-5	0	+5	+10	+15	+20	+25	+30	+40
R (K-Ohm)	87,2	61,3	48,8	35,0	25,5	20,8	15,4	12,7	9,5	8,0	5,1

b) Heizwiderstand - Adern braun-grün: 20 Ω

c) Feuchtesensoren - Adern weiss-grau: ∞ Ω bei trockener Sensoroberfläche

Maße



Temperaturfühler Typ DTS 431 (2-adrig)

Der Temperaturfühler besteht aus einem Kabel mit angesetzter, ausgegossener Kappe und eingebautem NTC-Widerstand.

Anschlussleitung: 2 x 0,5 mm; 4 m PVC

Umgebungstemperatur: -30 bis 80°C

Fühlerkennwerte – Fühler vom Steuergerät DHB 380 abgeklemmt:

a) NTC - Adern braun-blau:

°C	-15	-10	-5	0	+5	+10	+15	+20	+25	+30
R (K-Ohm)	11,4	8,9	7,0	5,6	4,5	3,6	2,9	2,4	2,0	1,6

Maße



Montage

So montieren Sie den Eis- und Schneensensor DTS 432 (5-adrig)



Den Eis- und Schneensensor möglichst in der Nähe des Fall- bzw. Abflussrohres (tiefste Stelle) der Dachrinne zwischen den Heizleitungen (nicht anliegen lassen) montieren. Der Sensor ist so zu montieren, dass er in Flussrichtung des ablaufenden Wassers liegt, die beiden Metallröhrchen müssen nach oben zeigen. Mittels des angespritzten Fächers wird das ablaufende Wasser auf die Fühleroberfläche geleitet. Der Fächer kann durch Beschneiden an die jeweiligen Gegebenheiten der Dachrinne angepasst werden.

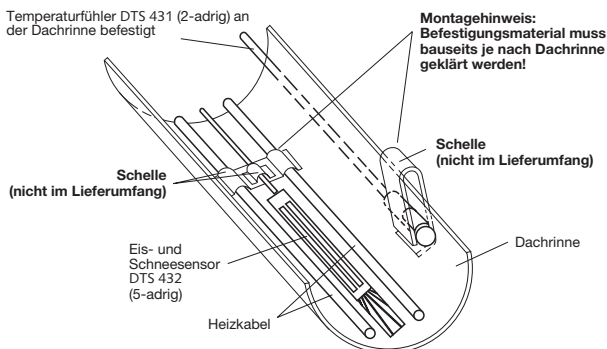
Die Anschlussleitung des Sensors (serienmäßig 4 m) kann mit einem Querschnitt von 1,5 mm² bis auf 50 m verlängert werden. Es ist empfehlenswert bei Verlängerung der Anschlussleitung ein Nummernkabel zu verwenden. Dies ist hilfreich bei der Fehlersuche im Störfall.

So montieren Sie den Temperaturfühler DTS 431 (2-adrig)



Der Temperaturfühler kann außen an der Dachrinne oder in der Nähe der Dachrinne montiert werden, allerdings muss bei beiden Montagearten darauf geachtet werden, dass der Fühler gegen direkte Sonneneinstrahlung geschützt ist. Der Fühler darf nicht über Fenstern oder an Stellen montiert werden, wo sich ein Wärmestau (Dachsims, Kamin, Mansardenfenster oder ähnliches) bilden kann.

Die Anschlussleitung des Fühlers (serienmäßig 4 m) kann mit einem Querschnitt von 1,5 mm² bis auf 50 m verlängert werden. Es ist empfehlenswert bei Verlängerung der Anschlussleitung ein Nummernkabel zu verwenden. Dies ist hilfreich bei der Fehlersuche im Störfall.



Einstellung der Sollwerte

Einstellung des Bereiches

Mit der Taste MENU wird der Menüpunkt BEREICH aufgerufen, dann mit der Taste VALUE die untere Temperaturgrenze eingestellt.

Mit diesem Temperaturwert wird die untere Arbeitstemperaturgrenze vorgegeben.

Die obere Arbeitstemperaturgrenze ist fix auf +6 °C vorgegeben.

Bis zu dieser Temperaturgrenze arbeitet der Eismelder im Normalbetrieb (Heizung EIN, wenn die Einschaltbedingungen erfüllt sind). Unterhalb dieser Temperatur befindet sich der Eismelder im „Standby“ Betrieb. Achtung: Die eingestellte Bereichstemperatur hat Vorrang vor der Grundtemperatur!

Einstellung der Temperatur:

Mit der Taste MENU wird der Menüpunkt TEMPERATUR aufgerufen, dann mit der Taste VALUE die gewünschte Temperatur eingestellt und mit der Taste ENTER dieser Wert abgespeichert.

Optimal ist eine Einstellung der Temperatur auf +3 °C.

Einstellung der Feuchte:

Mit der Taste MENU wird der Menüpunkt FEUCHTE aufgerufen, dann mit der Taste VALUE die gewünschte Einstellung gewählt und mit der Taste ENTER abgespeichert.

Optimal ist eine Einstellung der Feuchte auf 5. Bei großer Verschmutzungsgefahr ist eine Einstellung auf 6 oder 7 vorzunehmen. Sollte sich die Heizung zu früh ausschalten, obwohl noch Feuchte vorhanden ist, so kann dies mit der Korrektur des Feuchtwertes auf 3 oder 2 vermieden werden.

Einstellung der Grundtemperatur:

Mit der Taste MENU wird der Menüpunkt GRUNDTEMPERATUR aufgerufen, dann mit der Taste VALUE die gewünschte Einstellung gewählt und mit der Taste ENTER abgespeichert. Wir empfehlen eine Einstellung von -5 °C. Je höher die eingestellte Temperatur ist, desto höher werden die Stromkosten. Bei der Anwendung Dach ist dieser Menüpunkt ausgeblendet.

Achten Sie bitte darauf, dass der Einstellwert der Grundtemperatur, nicht niedriger ist als der eingestellte Wert der unteren Grenztemperatur.

Betriebsarten

1. Standardeinstellungen:

„Menü“	„Wert“	Bemerkung
ANWENDUNG	BODEN	2
BEREICH	-10 °C	
TEMPERATUR	+3 °C	
FEUCHTE	3	
GRUNDTEMPERATUR	AUS	
NACHHEIZEN	20 Minuten	
DAUERHEIZEN	AUS	
STANDARDPROGRAMM	AN	
ANZEIGE	°C	2
SPRACHE	DEUTSCH	2

2: Bei der Erstinstallation ist der Standardwert für den Menüpunkt Sprache Deutsch, für Menüpunkt Anzeige °C, für Menüpunkt Anwendung Boden, danach sind diese Menüpunkte nicht mehr Bestandteil der Standardeinstellungen.

Mit den Standardeinstellungen wird die Heizung über die Kombination aus Temperatur und Feuchte gesteuert. Die Heizung wird eingeschaltet, wenn die Temperatur von 3 °C unterschritten und die Feuchte von 3 überschritten wird. Wird die Temperatur von 3 °C überschritten, wird die eventuell eingestellte Nachheizzeit wirksam. Die Heizung wird nach Ablauf der Nachheizzeit ausgeschaltet. Wird die Feuchte von 3 unterschritten, wird auch die eventuell eingestellte Nachheizzeit aktiv und die Heizung schaltet mit Ablauf der Nachheizzeit aus.

2. Normale Funktion mit Grundtemperatur

„Menü“	„Wert“
GRUNDTEMPERATUR	-5 °C

Der Menüpunkt GRUNDTEMPERATUR wird auf -5 °C eingestellt, die anderen Einstellungen wie unter Punkt 1. Die Funktion ist wie unter Punkt 1 beschrieben. Hinzugekommen ist, dass bei einer Temperatur unter -5 °C die Heizung unabhängig von der Feuchte eingeschaltet wird, und solange anbleibt, bis -5 °C wieder überschritten sind. Bei eingestellter Nachheizzeit würde die Heizung noch solange eingeschaltet bleiben, bis diese Zeit abgelaufen ist.

3. Handbetrieb der Anlage

„Menü“	„Wert“
DAUERHEIZEN	AN

Die Heizung schaltet sofort ein und kann nur über diesen Menüpunkt wieder ausgeschaltet werden. Bei Handbetrieb der Anlage bleibt die Heizung auch während eines Alarms eingeschaltet.

4. Betrieb der Anlage ohne Feuchteinfluss

„Menü“	„Wert“
TEMPERATUR	+3 °C
FEUCHTE	AUS

Wird der Menüpunkt FEUCHTE auf AUS gestellt, steuert der Eismelder die Heizung thermostatisch. Wird der eingestellte Temperaturwert unterschritten, schaltet die Heizung ein, wird sie überschritten, schaltet die Heizung in Abhängigkeit der Nachheizzeit aus.

5. Überwachung der beheizten Fläche bei Temperatursturz

Diese Funktion ist nur möglich, wenn der Lufttemperaturfühler DTS 431 angeschlossen ist (Siehe Schaltbild DHB 380 Einsatz Freiflächenheizung).

Tritt unterhalb von 7°C ein Temperatursturz von mehreren °C ein, dann schaltet sich die Heizung vorsorglich für 1 Stunde ein, da mit großer Wahrscheinlichkeit Niederschlag zu erwarten ist und so der notwendige Temperaturvorlauf gegeben ist. Je nach eingestellter Temperatur und Feuchte bleibt die Heizung weiter eingeschaltet oder schaltet sich nach 1 Stunde aus.

Dieser Fühler muss zusätzlich zu den serienmäßigen Fühlern (Eis- und Schneesensor DTS 434/DTS 439 und Kombinationstemperatur- und Feuchtefühler DTS 433/DTS 438) montiert werden. Die Montage sollte an überdachter Stelle ca. 2–3 m über dem Erd-boden erfolgen. Der Anschluss des Fühlers ist aus dem Schaltbild ersichtlich.

Achtung:

Der Lufttemperaturfühler darf nicht über Türen, Fenstern oder neben Lampen bzw. Scheinwerfern montiert werden.

Wartung

Es ist darauf zu achten, dass die Oberflächen der Fühler DTS 434/DTS 439, DTS 433/DTS 438 und DTS 432 stets sauber gehalten werden.

Auch eine regelmäßige Überprüfung des Steuergerätes ist empfehlenswert, damit eventuelle Alarmmeldungen rechtzeitig erkannt und behoben werden können. Nur dann ist eine störungsfreie Funktion der Anlage möglich.

Lagerprogramm

		Bestell-Nr.
Eismelder Steuergerät	DHB 380	411058

Fühler für Freiflächenbeheizung:

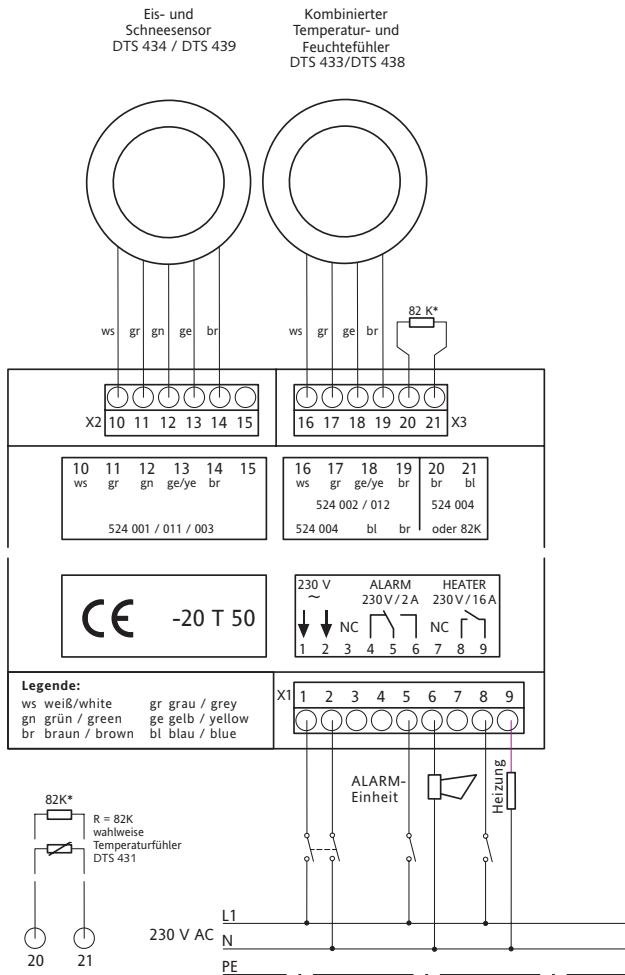
Eis- und Schneensensor	DTS 434 (Kabelaustritt seitlich) 15 m Anschlussleitung	411062
Eis- und Schneensensor	DTS 439 (Kabelaustritt unten) 15 m Anschlussleitung	411064
Kombinierter Temperatur- und Feuchtefühler	DTS 433 (Kabelaustritt seitlich) 15 m Anschlussleitung	411061
Kombinierter Temperatur- und Feuchtefühler	DTS 438 (Kabelaustritt unten) 15 m Anschlussleitung	411063
Fühleraufnahmegehäuse (Nur verwendbar mit Fühler DTS 439 und DTS 438)	DME1017	411065

Fühler für Dachrinnenbeheizung:

Eis- und Schneensensor	DTS 432 4 m Anschlussleitung	411060
Temperaturfühler	DTS 431 4 m Anschlussleitung	411059

Anschlussplan DHB 380

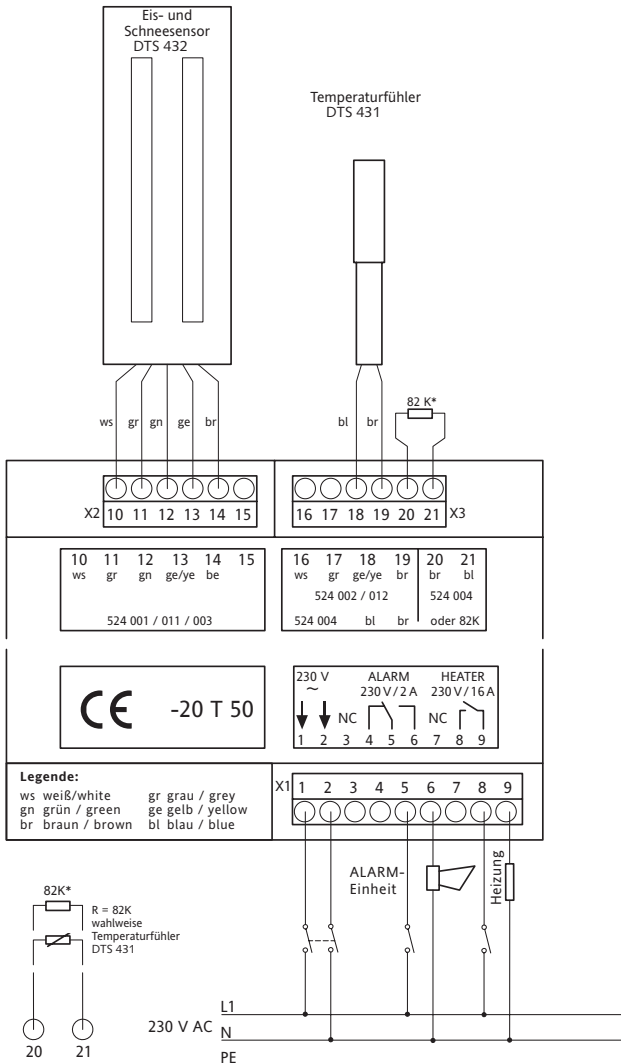
Schaltbild 1:
Anschluss Eismelder mit Fühlern Typ DTS 434 / DTS 439
und DTS 433/DTS 438 für Freiflächenbeheizung



Hinweis:

Anstatt des standardmäßig eingebauten Widerstandes 82 kΩ kann ein separater Luftfühler (Best-Nr. Temperaturfühler DTS 431) installiert werden. Dieser Fühler dient zur Temperatursturzerkennung und im Display wird die damit gemessene Lufttemperatur angezeigt.

Schaltbild 2:
Anschluss Eismelder mit Fühlern Typ DTS 432 und
DTS 431 für Dachrinnenbeheizung



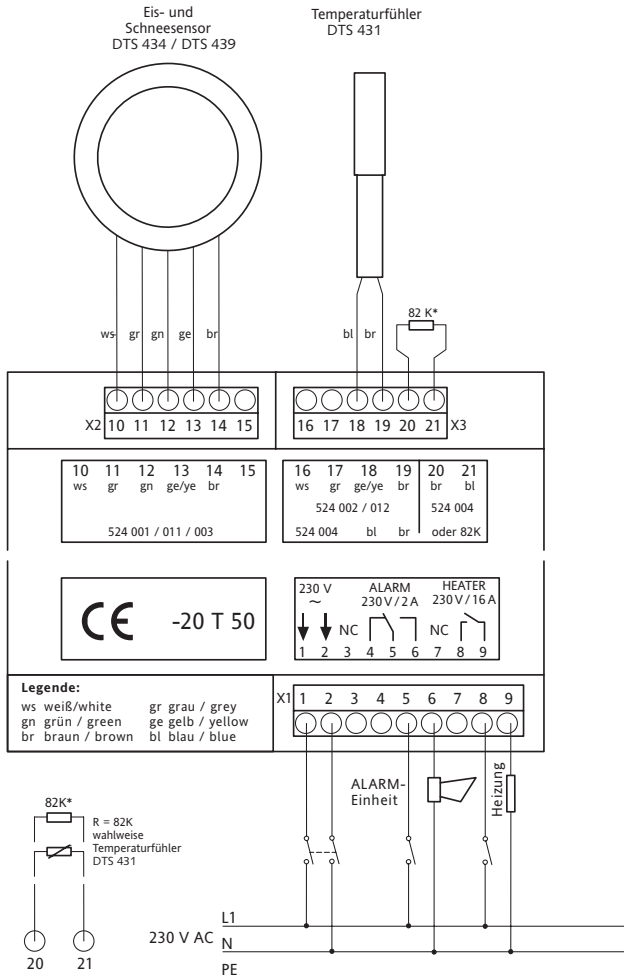
Hinweis:

Anstatt des standardmäßig eingebauten Widerstandes 82 kΩ kann ein separater Luftfühler (Best.-Nr. Temperaturfühler DTS 431) installiert werden. Dieser Fühler dient zur Temperatursturzerkennung und im Display wird die damit gemessene Lufttemperatur angezeigt.

Schaltbild 3:

Anschluss Eismelder mit Fühlern Typ DTS 434 und DTS 431

Freifläche ohne zweite Feuchtemessstelle (Freifläche max. 5m²)



Technische Daten

Typ	DHB 380
EDV-Nr.	411058

Betriebsspannung:	AC 230 V ± 10 %, 50/60 Hz
Leistungsaufnahme:	≤ 15 VA
Umgebungstemperatur:	-20°C ... $+50^{\circ}\text{C}$
Lagertemperatur:	-20°C ... $+70^{\circ}\text{C}$

Sollwertbereich

Bereich:	untere Temperaturgrenze -5°C ... -20°C
Temperatur:	0°C ... $+6^{\circ}\text{C}$
Grundtemperatur:	-15°C ... -1°C und Aus
Feuchte:	1 (empfindlich) ... 8 (unempfindlich), und Aus
Nachheizen:	10 min. ... 120 min. und Aus
Dauerheizen:	An und Aus
Sprache:	Deutsch, Englisch, Französisch, Finnisch, Schwedisch und Tschechisch

Ausgänge

Heizung Ein/Aus:	Relais, 1 Schließer
Schaltleistung:	AC 250 V, 16 A $\cos \varphi = 1$; 4 A $\cos \varphi = 0,6$
Alarm Ein/Aus:	Relais, 1 Wechsler
Schaltleistung:	AC 250 V, 2 A $\cos \varphi = 1$; 0,8 A $\cos \varphi = 0,6$

Eingänge

Feuchtesensor:	Typ DTS 434 / DTS 439 für Freifläche
	Typ DTS 432 für Dachrinne
Bodentemperaturfühler:	Typ DTS 433/DTS 438 für Freifläche
	Typ TDTS 431 für Dachrinne
Lufttemperaturfühler:	Typ DTS 431

Anzeige*

LCD-Anzeige:	2-zeilig, 16-stellig
Temperaturen:	-45 °C ... +78 °C
Feuchte:	0 ... 9
Heizung:	AN/AUS
Fehlerstatus:	Fühlerfehler
Parameter:	Werte und Auswahl

*) unter 0°C wird die einwandfreie Ablesbarkeit der LCD-Anzeige nicht garantiert, die Funktion des Gerätes wird hierdurch nicht beeinträchtigt

Bedienelemente

Eingabetaster:	3 Stück (MENU / VALUE / ENTER)
----------------	--------------------------------

Allgemeine Angaben

Konform mit:	DIN EN 60 730 T. 1 und T. 2-9 – 12.2005
Schutzklasse:	II wird durch entsprechende Einbaumaßnahmen erreicht
Schutzart:	IP 20 EN 60 529
Berührungssicher:	nach VBG 4
Nennisolationsspannung:	250 V
Montage:	Schnappbefestigung auf Normschiene DIN EN 50022-35
Gehäuseabmessungen:	106 x 90 x 58 mm (45er Ausschnitt)
Gehäusematerial:	PC; UL94-V0
Gewicht:	ohne Fühler und Verpackung ca. 480 g

Kurzbedienungsanleitung für den Eismelder DHB 380 für Freiflächen und Dachrinnenheizung

Anwendung:

Der Eismelder wird für die vollautomatische, elektrische Beheizung von Freiflächen, Garagenauffahrten, Treppen, Rampen, Flachdächern und Dachrinnen eingesetzt. Gegenüber herkömmlichen Anlagen mit Handsteuerung (gefühlabhängig) oder thermostatisch gesteuert (nur temperaturabhängig) wird die Heizung nur bei Glättegefahr, also Schnee, Eis oder Eisregen eingeschaltet und selbsttätig nach dem Abtauen wieder ausgeschaltet. Dadurch wird eine Energieeinsparung bis zu 80% gegenüber thermostatisch geregelten Anlagen erzielt.

Bedienung:

Um das Gerät problemlos in Betrieb nehmen zu können, ist ein Standardprogramm gespeichert. Mit diesem Standardprogramm arbeitet der Eismelder nach der Installation. Diese Einstellungen sind über den Menüpunkt STANDARDPROGRAMM jederzeit wieder aufrufbar.

Standardprogramm:

Menü:	Standardwert:	Bereich:	Bemerkung:
ANWENDUNG	BODEN	BODEN, DACH	2
BEREICH	-10°C	-5°C bis -20°C	
TEMPERATUR	+3°C	0°C ... 6°C	
FEUCHTE	3	1 ... 8, AUS	
GRUNDTEMPERATUR	AUS	-15°C ... -1°C, AUS	1
NACHHEIZEN	20 MIN	10 MIN ... 120 MIN, AUS	
DAUERHEIZEN	AUS	AN, AUS	
STANDARDPROGRAMM	AN	AN, AUS	
ANZEIGE	°C	°C, °F	2
SPRACHE	DEUTSCH	DEUTSCH, ENGLISH, FRANCAISE, SUOMI, SVENSKA, CESKY	2
ZAEHLER	xxxxxHyyM		

1: Diese Menüpunkte erscheinen nur bei Anwendung BODEN

2: Bei der Erstinstallation ist der Standardwert für den Menüpunkt Sprache Deutsch, für Menüpunkt Anzeige °C, für Menüpunkt Anwendung Boden, danach sind diese Menüpunkte nicht mehr Bestandteil der Standardeinstellungen.

Mit der Taste „MENU“ können der Reihe nach alle Menüpunkte ausgewählt werden. Der ausgewählte Menüpunkt steht in der oberen Displayzeile. In der unteren Displayzeile stehen der aktuelle Wert für diesen Menüpunkt und „AKTIV“.

Zum Beispiel: TEMPERATUR
 3°C AKTIV

Mit der Taste VALUE kann nun der Sollwert verändert werden. Ist der größte Sollwert erreicht und die Taste wird nochmals betätigt, wird bei dem niedrigsten Wert wieder angefangen. Der aktuelle Sollwert wird mit „AKTIV“ gekennzeichnet, wird ein anderer Wert angewählt, steht nur dieser in der unteren Zeile. Nach obigem Beispiel wäre die Anzeige nach 4-maligem Drücken der Taste VALUE:

_____ TEMPERATUR
 0°C

Soll dieser Wert nun übernommen werden, muss die Taste ENTER gedrückt werden. Der neue Wert wird in die Regelung übernommen und mit „AKTIV“ angezeigt. Die Anzeige ist nun:

_____ TEMPERATUR
 0°C AKTIV

Wird die Taste ENTER nicht gedrückt oder nach Auswahl des neuen Sollwertes mit der Taste VALUE ein anderer Menüpunkt mit der Taste MENU ausgewählt, wird der neue Wert nicht übernommen. Nachdem 10 Sekunden keine Taste betätigt wurde, wechselt die Anzeige in den Modus „Messwerte“. Dieser Modus wechselt im 3-Sekunden-Takt zwischen der Anzeige der gemessenen Temperaturen einerseits und der Feuchte und der Heizung andererseits. Bleibt der mitgelieferte Widerstand anstelle des Lufttemperaturfühlers angeschlossen, wird der Wert für die Lufttemperatur nicht angezeigt.

Zum Beispiel: BODEN –11°C
 LUFT –10°C

und

FEUCHTE 7
HEIZUNG AN

Im Falle des Alarms beginnt die Anzeige im Sekundentakt zu blinken. Der Schließer des Alarmrelais (Klemme 5 und 6) ist geschlossen. Es erscheint in der oberen Zeile der Text „ALARM“. Gleichzeitig wird in der unteren Zeile die Ursache des Alarms angezeigt. Die Messwerte werden weiterhin angezeigt.

Zum Beispiel: ALARM
 SCHLUSS TEMP

Auch hier wechselt die Anzeige bei Betätigung einer Taste in den Modus „Menü“, nur dass diesmal die Anzeige blinkt, um weiterhin auf den Alarm hinzuweisen. Während eines Alarms sind die Menüpunkte anwählbar, um z.B. die Heizung per Handbetrieb weiter eingeschaltet zu lassen. Wird 20 Sekunden keine Taste betätigt, wird der Alarm erneut angezeigt.

Domotec AG

Lindengutstrasse 16

4663 Aarburg

062 787 87 87

Info@domotec.ch