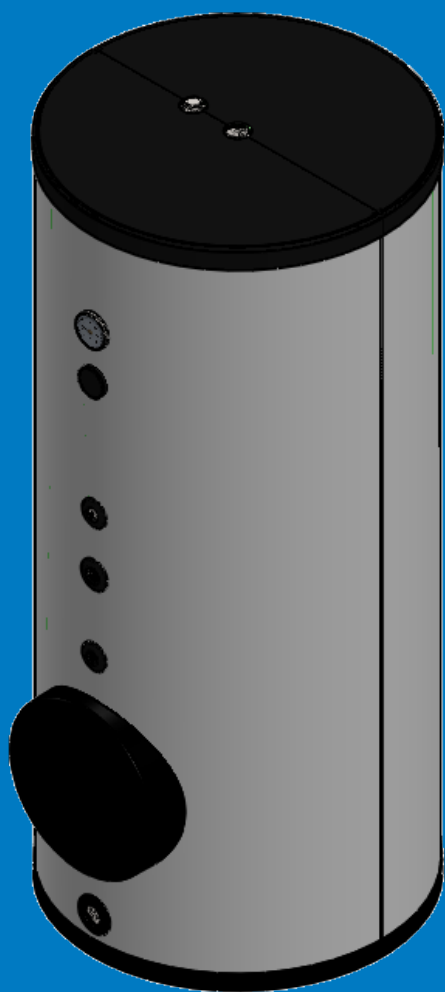


Chauffe-eau sur pieds multifonction



recomandé

Chauffe-eau sur pieds multifonction	page
Générales	3
Chauffe-eau sur pieds multifonction exécution	4-5
Chauffe-eau sur pieds multifonction émaillés 200 - 1000 litres	6
Chauffe-eau sur pieds multifonction en acier inoxydable 200 - 2000 litres	7-9
Chauffe-eau sur pieds multifonction échangeurs à plaques brasés	10-12
Chauffe-eau sur pieds multifonction corps de chauffe céramique & Echangeur de chaleur à tubes lisses	13
Dessins Echangeur de chaleur à tube lisse pour cuve	14
Caractéristiques des échangeurs de chaleur	15

Chauffe-eau sur pieds multifonction

Informations générales

Exécution

- Isolation en mousse expansée, sans CFC, manteau bleu, à monter sur place
- Cuve en acier
- Cuve en acier inoxydable
- Corps de chauffe céramique
- Protection anti-corrosion par émaillage résistant aux changements de température
- Protection anti-corrosion supplémentaire par anodes en magnésium
- Commande thermostatique jusqu'à 10 kW, thermostat réglable avec repère à 60 °C et sécurité thermique, enclenchant directement la puissance
- Commande par relais externes au-delà de 10 kW, thermostat réglable de circuit de commande et thermostat de sécurité
- Thermomètre
- Pression de service 6,0 bar / 600 kPa

Prescriptions d'installation

- Tous les travaux de raccordement et d'entretien seront exécutés exclusivement par les spécialistes des branches du chauffage, du sanitaire et de l'électricité sur les installations domestiques
- Avant de procéder à des travaux sur des appareils sous tension électrique, on prendra soin de les débrancher du courant du secteur

Accessoires



■ Echangeurs de chaleur à tubes lisses



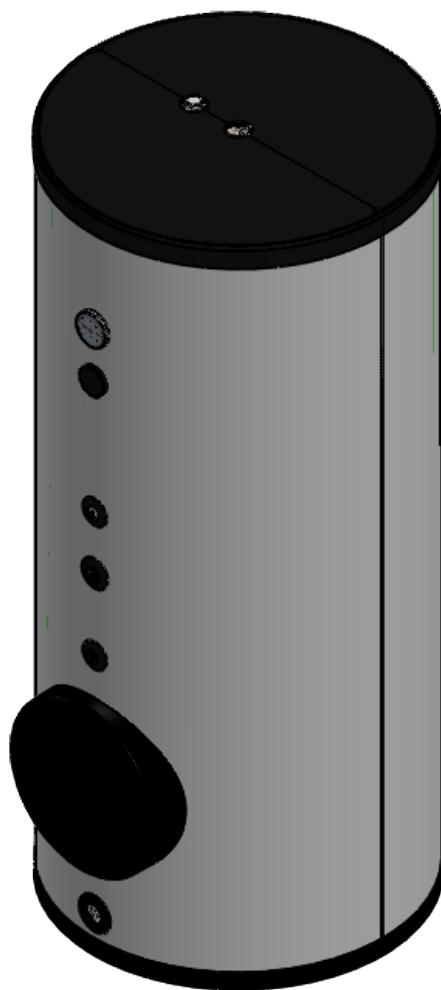
■ Echangeurs à plaques brasés

■ Caractéristiques

Réservoir en acier 37 ou Inox V4A.
Thermomètre inclus. Pression de service max. : 6bar. Avec raccord pour sondes, circulation et tube diffuseur.

■ Isolation

Isolation démontable.

**Exécution**

- Registre : Chauffe-eau sur pieds en acier émaillé ou Inoxydable avec échangeur de chaleur à tube lisse R 353, R 482, R 483
- Peut-être directement raccordé à une production de chaleur (gaz, mazout, chauffage à distance, bois, etc.)
- Echangeur de chaleur externe pour installations avec des besoins en fortes puissances.
- Avec corps de chauffe céramique

Exécution	Type	Capacité litres	EDV-Nr.
500 à 1000 litres	SMF 500	500	807101
Emaillé	SMF 800	800	807103
	SMF1000	1000	807104

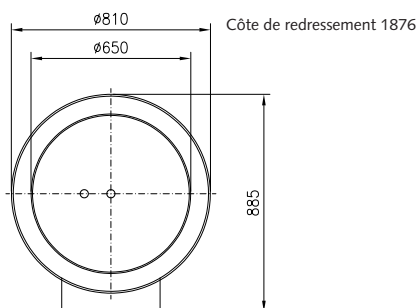
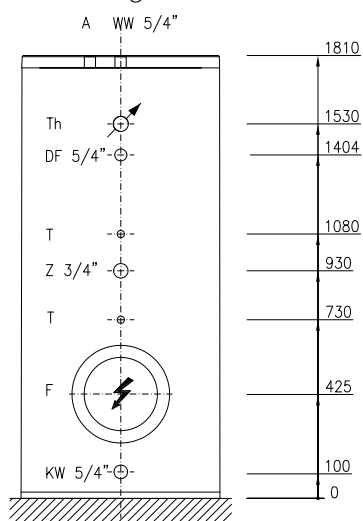
500 - 2000 litres	SMF 500V6	500	807108
V4A	SMF 800V6	800	807110
	SMF1000V6	1000	807111
	SMF1500V6	1500	807112
	SMF2000V6	2000	807113

Légende:

KW	Eau froide Rp
WW	Eau chaude Rp
Z	Circulation
A	Anode
DF	Tube diffuseur
Th	Thermomètre
T	Sonde de température
F	Bride d'inspection

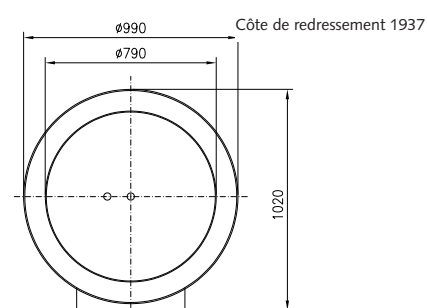
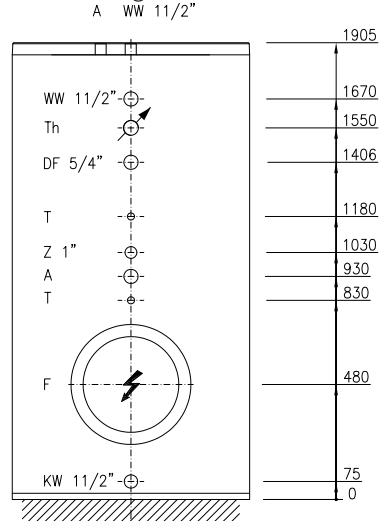
SMF 500

Poids 171 kg



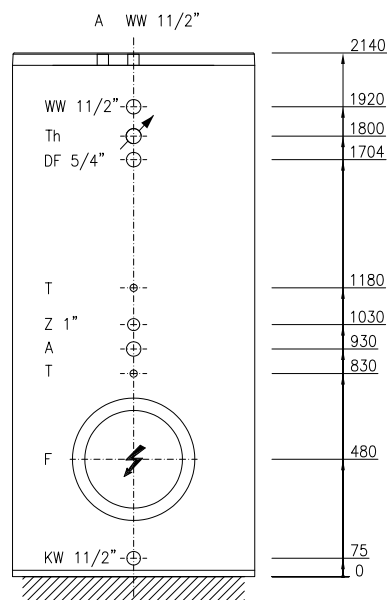
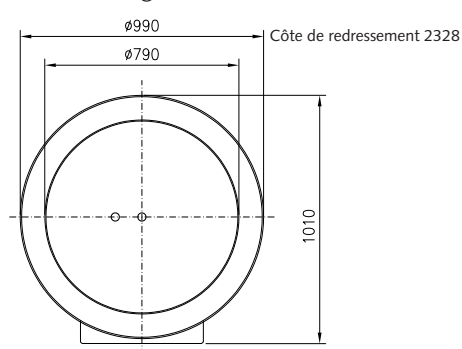
SMF 800

Poids 296 kg



SMF 1000

Poids 360 kg

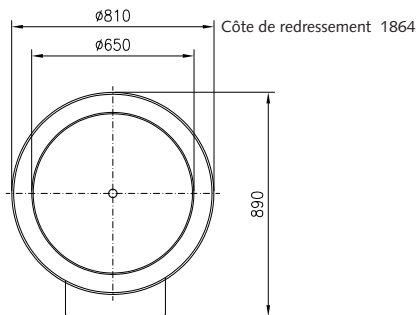
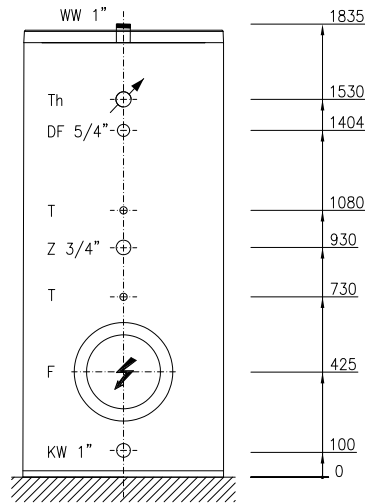


Légende:

KW	Eau froide R
WW	Eau chaude R
Z	Circulation
DF	Tube diffuseur
Th	Thermomètre
T	Sonde de température
F	Bride d'inspection

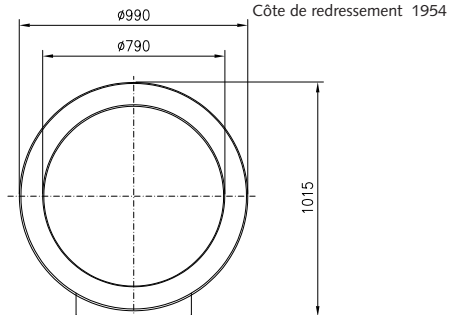
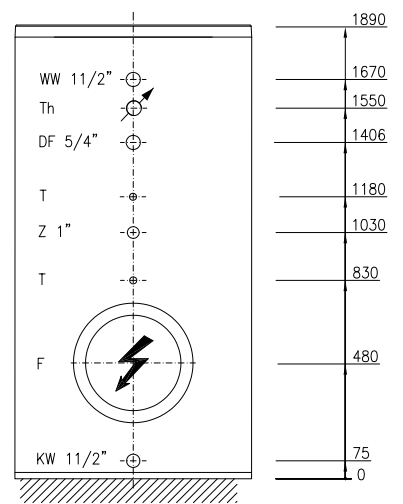
SMF 500V6

Poids 126 kg



SMF 800V6

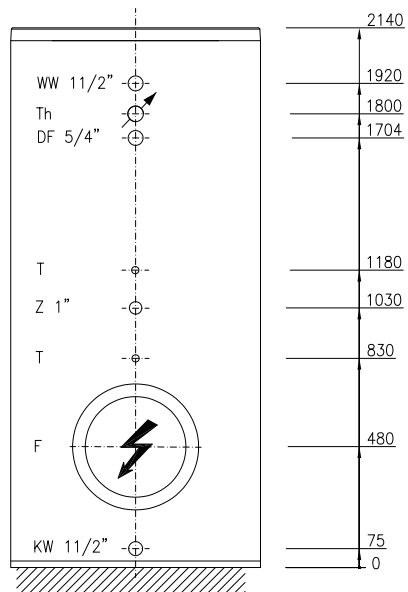
Poids 195 kg



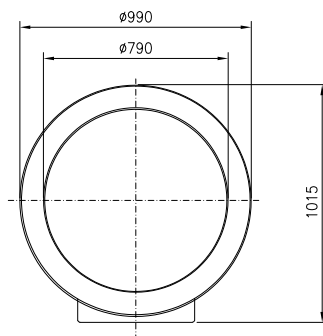
Chauffe-eau sur pieds multifonction 500 à 2000 litres en acier inoxydable

SMF1000V6

Poids 230 kg

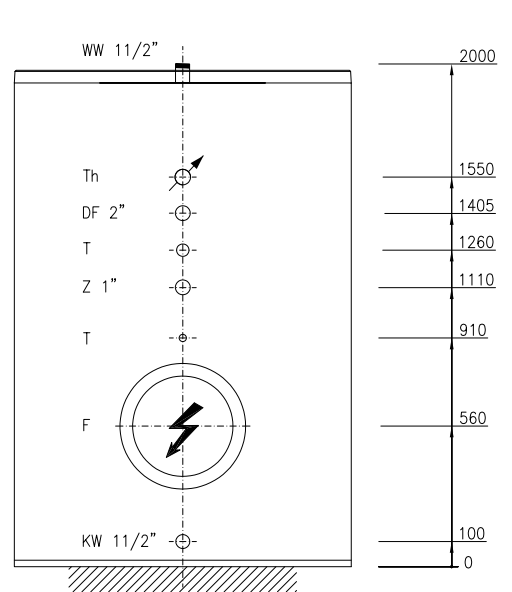


Côte de redressement 2197

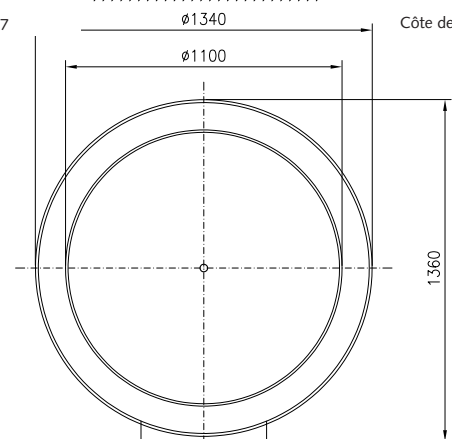


SMF1500V6

Poids 318 kg



Côte de redressement 2074

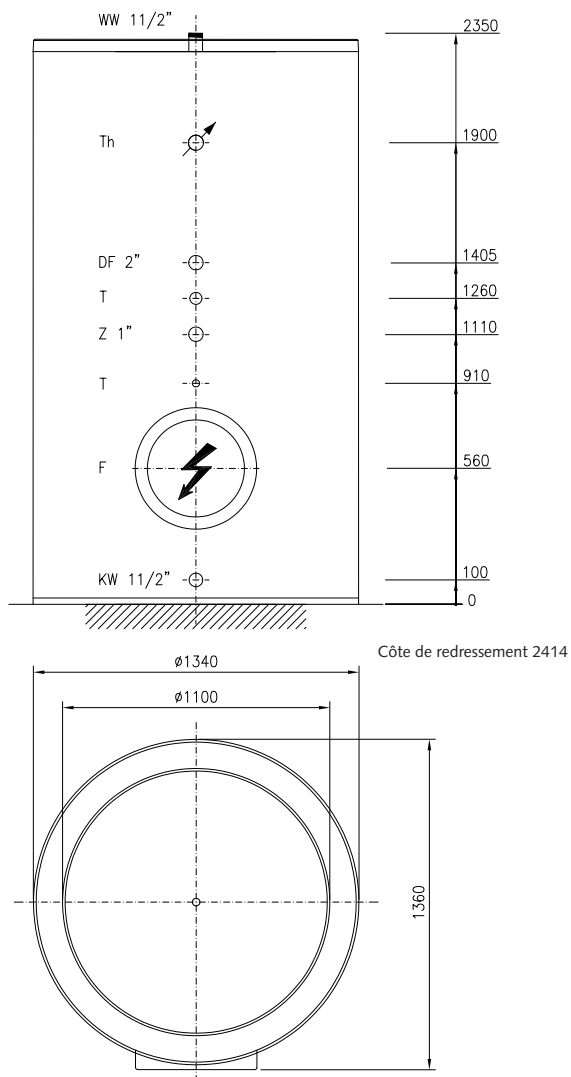


Légende:

KW	Eau froide R
WW	Eau chaude R
Z	Circulation
DF	Tube diffuseur
Th	Thermomètre
T	Sonde de température
F	Bride d'inspection

SMF2000V6

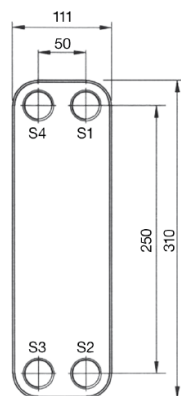
Poids 380 kg



Légende:

KW	Eau froide R
WW	Eau chaude R
Z	Circulation
DF	Tube diffuseur
Th	Thermomètre
T	Sonde de température
F	Bride d'inspection

Echangeurs à plaques brasés



Type	Désignation	Référence
DPT 30-10H	Echangeurs à plaques brasés	431000
DPT 30-18H	Echangeurs à plaques brasés	431001
DPT 30-24H	Echangeurs à plaques brasés	431002
DPT 30-34H	Echangeurs à plaques brasés	431003
DPT 30-50H	Echangeurs à plaques brasés	431004
DPT 30-70H	Echangeurs à plaques brasés	431005

*autres dimensions sur demande

S1 : Retour chauffage 1 1/4"

S2 : Aller chauffage 1 1/4"

S3 : Sortie eau chaude 1"

S4 : Entré eau froide 1"

Capot isolant pour Echangeurs à plaques brasés

DIS 250	pour DPT 30-10H – DPT 30-18H	431040
DIS 251	pour DPT 30-24H – DPT 30-34H	431041
DIS 252	pour DPT 30-50H	431042
DIS 253	pour DPT 30-70H	431043

Relais SVS

DST SVS	Relais et thermostats (EN/HORS)	612635
---------	---------------------------------	--------

Pompes sanitaires

DMI 570	Pompes sanitaires ALPHA1 20-45N 150 pour circuit secondaire	211400
DMI 571	Sanitärpumpen ALPHA2 25-60N 180 pour circuit secondaire	211401

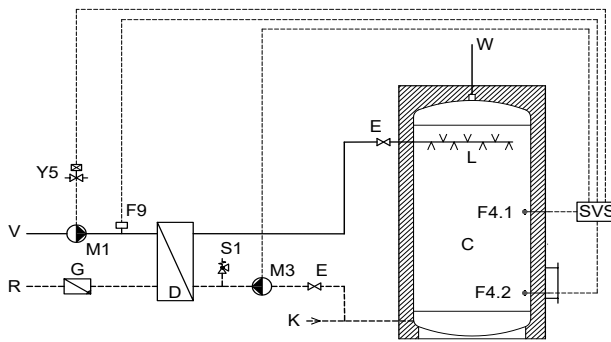
Thermostat

DTS 480	Thermostat de charge	112129
DTS 131	Limiteur de température	112130

Tube diffuseur

DME 415	Tube diffuseur 1" pour SMF 400-1000	201040
DME 416	Tube diffuseur 1 1/2" pour SMF1500-2000	211041

Schéma de principe (hydraulique)

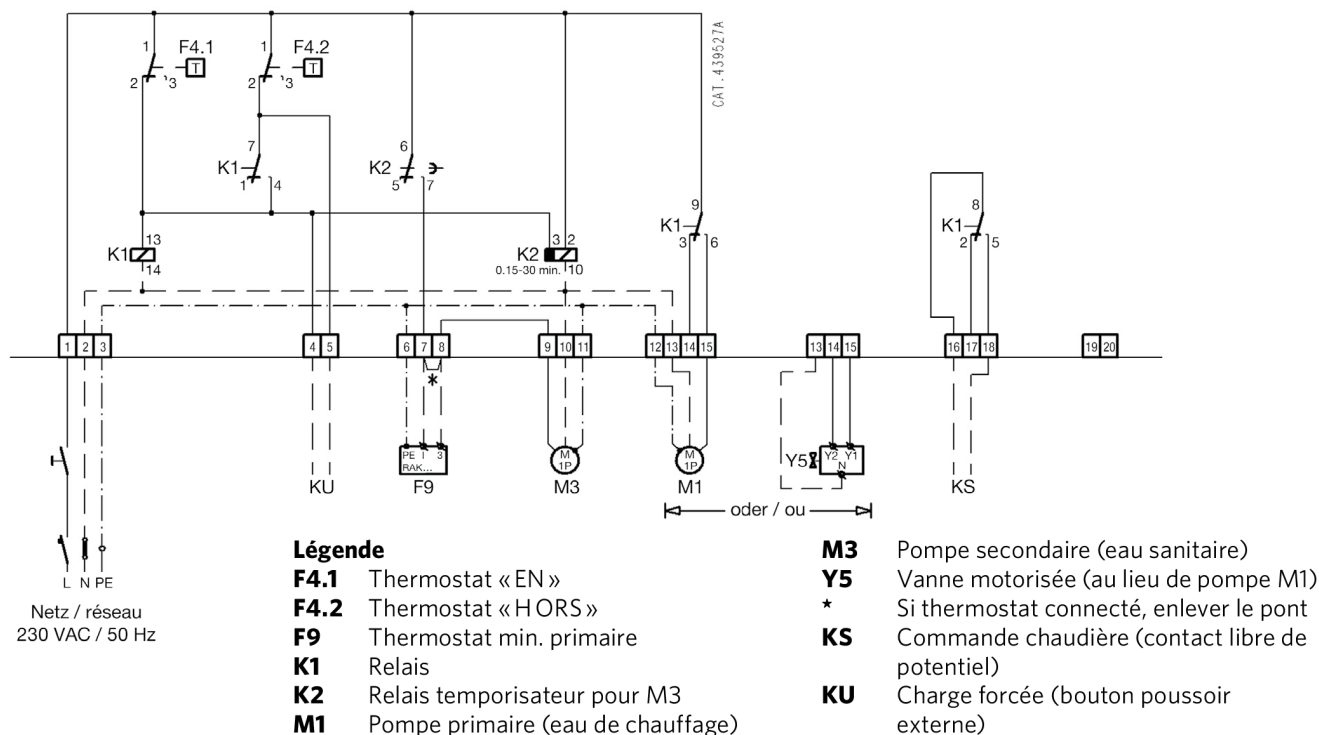


- C Réservoir (racc. selon SSIGE, soupape de sécurité 6bar)
- L Diffuseur
- D Echangeur de chaleur à plaques
- E Vanne d'isolement
- G Clapet antiretour (pas fourni)
- K-W Eau sanitaire froide-chaude
- V-R Aller-retour chauffage
- SVS Boîtier de commande
- F4.1 Thermostat "EN" (manchon T)
- F4.2 Thermostat "HORS" (manchon T1)
- F9 Thermostat min. primaire (option)
- M1 Pompe primaire (eau de chauffage), pas fournie
- M3 Pompe secondaire (eau sanitaire)
- Y5 Vanne motorisée (au lieu de pompe M1), pas fournie
- S1 Soupape de sécurité 8bar

Nbre ¹⁾ appartements indicatif	ECS: 10/55°C		Volume des réservoirs							Puissance Echangeur	Temp. primaire Débit primaire Perte de charge	
	Continue	Pointes	400	500	650	800	1000	1500	2000			Pompe sanitaire
5 à 11	192 l/h	l/10 minutes:	376	466	574	736					10 kW CB30-10H	65/45 °C 0.44 m³/h
		l/1 ^{re} heure:	520	610	718	880						
	Nbre d'appartements:	5	6	8	11						ALPHA 1 20-45N/150	40 mbar
8 à 28	385 l/h	l/10 minutes:	392	482	590	752	932	1392			20 kW CB30-10H	65/45 °C 0.87 m³/h
		l/1 ^{re} heure:	681	771	879	1041	1221	1671				
	Nbre d'appartements:	8	9	12	15	18	28				ALPHA 1 20-45N/150	150 mbar
11 à 44	577 l/h	l/10 minutes:	408	498	606	768	948	1398	1848		30 kW CB30-18H	65/45 °C 1.31 m³/h
		l/1 ^{re} heure:	841	931	1039	1201	1381	1831	2281			
	Nbre d'appartements:	11	13	15	18	21	32	44			ALPHA 1 20-45N/150	107 mbar
13 à 48	770 l/h	l/10 minutes:	424	514	622	784	964	1414	1864		40 kW CB30-18H	65/45 °C 1.75 m³/h
		l/1 ^{re} heure:	1002	1092	1200	1362	1542	1992	2442			
	Nbre d'appartements:	13	17	18	21	25	36	48			ALPHA 1 20-45N/150	184 mbar
19 à 52	962 l/h	l/10 minutes:		530	638	800	980	1430	1880		50 kW CB30-24H	65/45 °C 2.18 m³/h
		l/1 ^{re} heure:		1252	1360	1522	1702	2152	2602			
	Nbre d'appartements:		19	21	24	28	40	52			ALPHA 1 20-45N/150	164 mbar
23 à 63	1443 l/h	l/10 minutes:		570	678	840	1020	1470	1920		75 kW CB30-34H	65/45 °C 3.27 m³/h
		l/1 ^{re} heure:		1653	1761	1923	2103	2553	3003			
	Nbre d'appartements:		23	30	34	39	51	63			ALPHA 1 20-45N/150	185 mbar
37 à 75	1925 l/h	l/10 minutes:			718	880	1060	1510	1960		100 kW CB30-34H	65/45 °C 4.37 m³/h
		l/1 ^{re} heure:			2162	2324	2504	2954	3404			
	Nbre d'appartements:			37	45	50	61	75			ALPHA 1 20-45N/150	321 mbar
60 à 85	2406 l/h	l/10 minutes:					1100	1550	2000		125 kW CB30-50H	65/45 °C 5.46 m³/h
		l/1 ^{re} heure:					2905	3355	3805			
	Nbre d'appartements:						60	74	85		ALPHA 1 20-45N/150	244 mbar
72 à 96	2887 l/h	l/10 minutes:					1141	1591	2041		150 kW CB30-70H	65/45 °C 6.55 m³/h
		l/1 ^{re} heure:					3306	3756	4206			
	Nbre d'appartements:						72	84	96		ALPHA 2 25-60N/180	194 mbar
88 à 108	3368 l/h	l/10 minutes:						1631	2081		175 kW CB30-70H	65/45 °C 7.64 m³/h
		l/1 ^{re} heure:						4157	4607			
	Nbre d'appartements:							94	108		ALPHA 2 25-60N/180	260 mbar

¹⁾ Nombre d'appartements indicatif: avec 1 bain de 150 l, 1-2 lavabos, 1 évier / aller chauffage immédiatement disponible à 65 °C / débits de pointe avec réservoir préalablement chargé jusqu'au thermostat «HORS» / consommation énergétique de la distribution et de l'éventuelle circulation d'ECS non comprise / **nombre d'appartements à réduire si degré de confort supérieur.**

Schéma électrique pour DST SVS



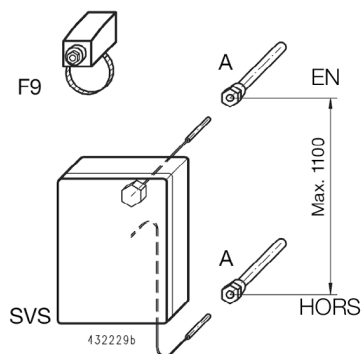
Régulation SVS : Etendue de la fourniture

1.1 Fourniture de base comprenant :

- SVS** : Boîtier avec 2 thermostats type RAK, relais pour la commande EN/HORS et temporisation, précâblés sur bornier
- A** : 2 gaines nickelées ou en acier inoxydable

1.2 Accessoires

- F9** : Thermostat min. primaire (en applique)



Montage et raccordement

- Introduire la sonde « EN » (capillaire court) dans la gaine supérieure.
- Fixer le boîtier de commande sur la gaine supérieure à l'aide d'une vis.
- Introduire la sonde « HORS » (capillaire long) dans la gaine inférieure.
- Exécuter les raccordements électriques.

Fonctions

Grâce aux 2 thermostats, la charge du réservoir dure plus longtemps, donc il y a moins de cycles de charge. La temporisation de l'arrêt de la pompe secondaire évacue la chaleur résiduelle pour éviter l'entartrage précoce de l'échangeur de chaleur.

- Thermostat « EN » demande de la chaleur :
 - la pompe primaire s'enclenche (resp. la vanne motorisée s'ouvre)
 - la pompe secondaire s'enclenche
 - fermeture du contact libre de potentiel pour commande de la chaudière

- Thermostat « HORS » ne demande plus de chaleur :
 - la pompe primaire s'arrête (resp. la vanne motorisée se ferme)
 - la pompe secondaire s'arrête après la temporisation (durée conseillée : 3 min.)
 - ouverture du contact libre de potentiel pour arrêt de la chaudière

Conditions d'utilisation

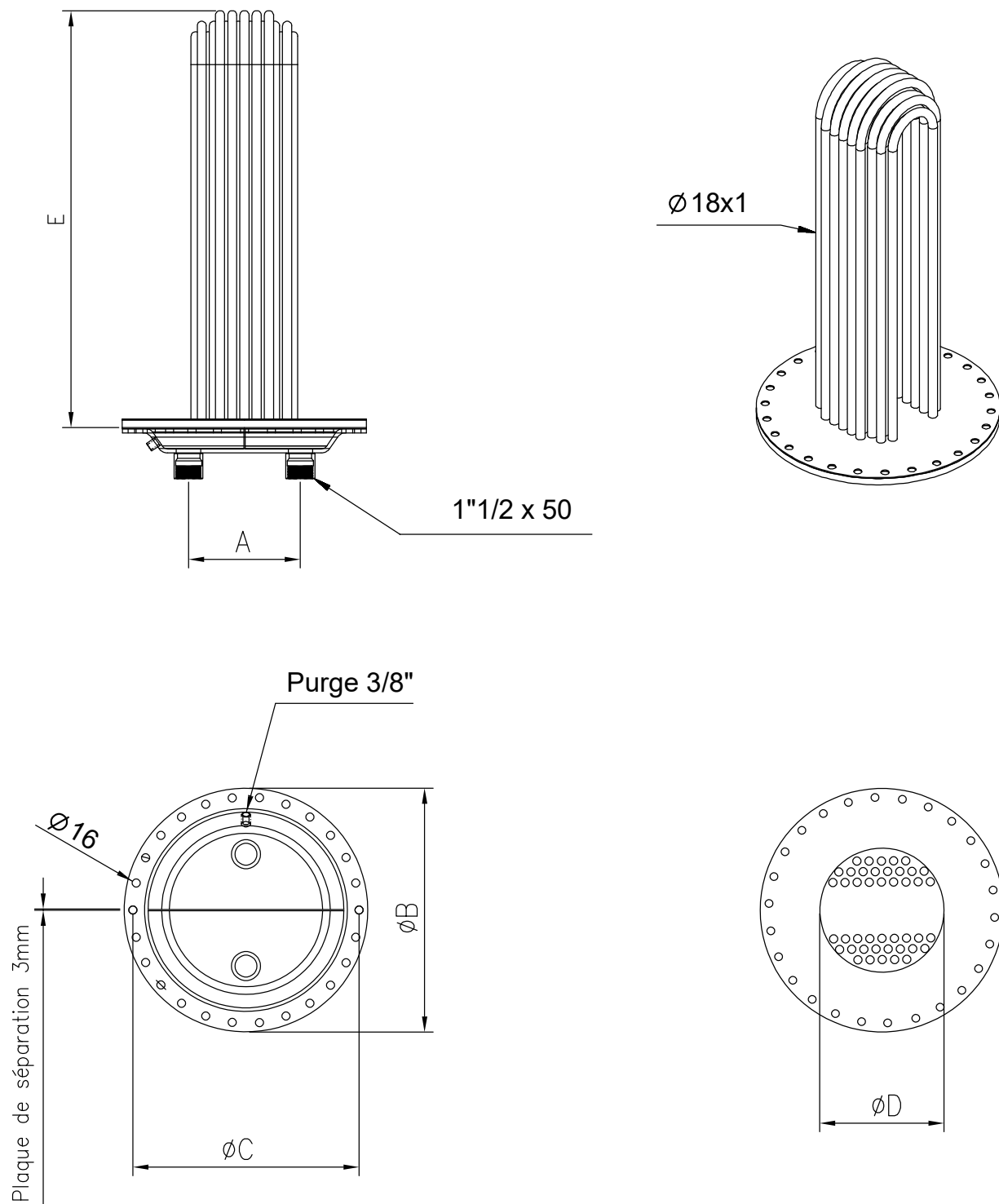
Température primaire à limiter à **65 °C**, eau sanitaire avec **dureté maximum 20 °f** (au-dessus : prévoir adoucisseur d'eau), si le circuit primaire est commandé par une vanne motorisée : la fermeture peut être lente, (durée supérieure à 30 sec.)

Accessoires

F9 : Thermostat minimum entrée primaire art n° 675.006101, enclenche la pompe secondaire seulement quand la température primaire est atteinte (en été par exemple)

	Type	Désignation	Référence
Corps de chauffe céramique pour cuve émaillée	D19 703 K	Batterie électrique pour SMF 500 (céramique) Tension: 400V Puissance: 5 – 10.0 kW	019183
	D19 705 K	Batterie électrique pour SMF 800/1000 (céramique) Tension: 400V Puissance: 7.5 – 9.0 kW	019185
	D19 706 K	Batterie électrique pour SMF 800/1000 (céramique) Tension: 400V Puissance: 11 - 17.0 kW	019186
Corps de chauffe céramique pour cuve inox	D19 703V6 K	Batterie électrique pour SMF 500V6 (céramique) Tension: 400V Puissance: 5 – 10.0 kW	019183
	D19 705V6 K	Batterie électrique pour SMF 800-1000V6 (céramique) Tension: 400V Puissance: 7.5 – 9 kW	019185
	D19 706V6 K	Batterie électrique pour SMF 800-1000V6 (céramique) Tension: 400V Puissance: 12 – 17 kW	019186
	D19 707V6 K	Batterie électrique pour SMF1500-2000 (céramique) Tension: 400V Puissance: 26 kW	019187
	D19 708V6 K	Batterie électrique pour SMF2000 (céramique) Tension: 400V Puissance: 35 kW	019188
Echangeur de chaleur lisse pour cuve émaillée	D19 600	Registre R383 (1.5 m ²), (émaillé) pour SMF 500	019189
	D19 601	Registre R482 (2.0 m ²), (émaillé) Pour SMF 800/1000/1500/2000	019190
	D19 602	Registre R483 (3.0 m ²), (émaillé) Pour SMF 800/1000/1500/2000	019191
Echangeur de chaleur à tube lisse pour cuve inox	D19 600V6	Registre R383 (1.5 m ²), (Inox) Pour SMF 500V6	019189
	D19 601V6	Registre R482 (2.0 m ²), (Inox) Pour SMF 800V6/1000V6/1500V6/2000V6	019190
	D19 602V6	Registre R483 (3.0 m ²), (Inox) Pour SMF 800V6/1000V6/1500V6/2000V6	019191

Dessins Echangeur de chaleur à tube lisse pour cuve



Type de registre	Surface de chauffe	Contenu	A	B	C	D	E	Poids
D19 600	1.5m^2	5.0 l	140	380	345	200	652	31 kg
D19 601	2.0m^2	14.0 l	220	480	445	245	820	45 kg
D19 602	3.0m^2	20.0 l	220	480	445	245	820	52 kg

Caractéristiques

Caractéristiques des échangeurs de chaleur à une température primaire de 70°C

Données techniques :

Température entrée eau froide :	10 °C.
Température entrée serpentín :	à la valeur requise dès la 6e minute (5 minutes attente).
Puissance mise à disposition par la source de chaleur :	égale ou supérieure à la valeur «puissance correspondante» dans tableau.
Production de pointe à 60 °C et 45 °C :	chauffe-eau chargé à 60 °C au début du soutirage eau chaude.

Désignation	Volume de cuve		Puissance absorbée [kW]	Production [l/10min]	Production [l/h]	Production 1ère heure [l]	Pertes de charge [mbar]	Débit primaire [m³/h]
R383	400	(70/45/10°C)	46	608	1132	1552	199	2.5
	400	(70/60/10°C)	33	408	408	890	199	2.5
	500	(70/45/10°C)	46	736	1132	1680	199	2.5
	500	(70/60/10°C)	33	498	498	980	199	2.5
	650	(70/45/10°C)	46	891	1132	1835	199	2.5
	650	(70/60/10°C)	33	606	606	1088	199	2.5
R482	800	(70/45/10°C)	56	1143	1390	2302	146	5.0
	800	(70/60/10°C)	40	778	778	1358	146	5.0
R483	800	(70/45/10°C)	83	1199	2053	2910	145	7.0
	800	(70/60/10°C)	59	805	805	1663	145	7.0
R482	1000	(70/45/10°C)	56	1400	1390	2559	146	5.0
	1000	(70/60/10°C)	40	958	958	1538	146	5.0
R483	1000	(70/45/10°C)	83	1456	2053	3167	145	7.0
	1000	(70/60/10°C)	59	985	985	1843	145	7.0
	1500	(70/45/10°C)	83	2099	2053	3810	145	7.0
	1500	(70/60/10°C)	59	1435	1435	2293	145	7.0
	2000	(70/45/10°C)	83	2741	2053	4452	145	7.0
	2000	(70/60/10°C)	59	1885	1885	2743	145	7.0

Caractéristiques des échangeurs de chaleur à une température primaire de 80°C

Désignation	Volume de cuve		Puissance absorbée [kW]	Production [l/10min]	Production [l/h]	Production 1ère heure [l]	Pertes de charge [mbar]	Débit primaire [m³/h]
R383	400	(80/45/10°C)	61	639	1505	1894	199	2.5
	400	(80/60/10°C)	50	432	432	1153	199	2.5
	500	(80/45/10°C)	61	767	1505	2022	199	2.5
	500	(80/60/10°C)	50	522	522	1243	199	2.5
	650	(80/45/10°C)	61	922	1505	2177	199	2.5
	650	(80/60/10°C)	50	630	630	1351	199	2.5
R482	800	(80/45/10°C)	76	1184	1877	2749	146	5.0
	800	(80/60/10°C)	61	808	808	1694	146	5.0
R483	800	(80/45/10°C)	112	1258	2768	3565	145	7.0
	800	(80/60/10°C)	91	950	850	2158	145	7.0
R482	1000	(80/45/10°C)	76	1441	1877	3006	146	5.0
	1000	(80/60/10°C)	61	988	988	1874	146	5.0
R483	1000	(80/45/10°C)	112	1515	2738	3822	145	7.0
	1000	(80/60/10°C)	91	1030	1030	2338	145	7.0
	1500	(80/45/10°C)	112	2158	2768	4465	145	7.0
	1500	(80/60/10°C)	91	1480	1480	2788	145	7.0
	2000	(80/45/10°C)	112	2800	2768	5107	145	7.0
	2000	(80/60/10°C)	91	1569	1930	3238	145	7.0

Domotec AG

Haustechnik
T 062 787 87 87

Lindengutstrasse 16
4663 Aarburg

Domotec SA

Technique domestique
T 021 635 13 23

Route de la Z. I. du Verney 4
1070 Puidoux

Domotec sur Internet

www.domotec.ch

info@domotec.ch



Plus de 4000 chauffe-eau en plus de 300 versions en stock, ainsi que des rubans chauffants autorégulants avec leur technique de raccordement et de régulation.



Des solutions et des prestations de service modernes pour les pompes à chaleur de type air/eau, ou les pompes à chaleur se servant de sondes géothermiques, de capteurs géothermiques et des eaux souterraines.