

06/2024

Instructions d'utilisation, de montage  
et de planification

# Saumure/eau Pompes à chaleur Nautilus Comfort



domotec

chaudement recommandé

## À propos de cette documentation

### Objectif du document

Les présentes instructions forment une partie intégrante du produit et contiennent toutes les informations nécessaires en vue de l'exécution des activités suivantes :

- Transport
- Mise en place
- Raccordements aux réseaux électrique et informatique
- Raccordement des conduites hydrauliques
- Mise en service
- Maintenance
- Travaux de réparation
- Élimination du produit arrivé en fin de vie

### Comment utiliser ce document

- ▶ Durant la totalité du cycle de vie de l'appareil, il convient de conserver ces instructions à portée de main sur le lieu d'installation !
- ▶ En cas de changement de propriétaire ou d'utilisateur, prendre soin de remettre ces instructions à la personne concernée !

<b>TABLE DES MATIÈRES</b>		Pages
<b>1</b>	<b>Symboles, icônes et signalétique</b>	<b>4</b>
1.1	Mises en garde	4
1.2	Symboles, icônes et signalétique	4
1.3	Validité	4
<b>2</b>	<b>Sécurité</b>	<b>5-8</b>
2.1	Utilisation conforme	5
2.2	Prescriptions légales et directives	5
2.3	Modifications de l'appareil	6
2.4	Qualification du personnel chargé du montage, de la mise en service, de la maintenance et du service	6
2.5	Consignes de sécurité	6-8
2.5.1	Mise en place et installation	6-7
2.5.2	Mise en service et fonctionnement continu	7
2.5.3	Entretien et service	7-8
2.6	Comportement en cas de contact avec le réfrigérant	8
2.6.1	Inhalation du réfrigérant	8
2.6.2	Contact de la peau ou des yeux avec le réfrigérant	8
<b>3</b>	<b>Description du produit</b>	<b>8-11</b>
3.1	Généralités	8
3.2	Principe de fonctionnement	8-10
3.2.1	Capacité d'absorption	10
3.3	Données techniques	10
3.4	Structure de la pompe à chaleur	11
<b>4</b>	<b>Étendue des fournitures</b>	<b>12</b>
4.1	Unité de base	12
4.2	Emballage	12
4.3	Livraison	12
<b>5</b>	<b>Planification de la mise en place</b>	<b>13-16</b>
5.1	Dimensions de l'appareil	13
5.2	Choix du lieu d'installation	13
5.3	Planification du capteur souterrain horizontal	14
5.4	Planification de la sonde géothermique	15
5.5	Conception du puits de distribution	15
5.6	Planification des équipements du local d'exploitation	16
<b>6</b>	<b>Stockage</b>	<b>16</b>




<b>7</b>	<b>Transport</b>	<b>16</b>
<b>8</b>	<b>Mise en place</b>	<b>17-18</b>
8.1	Déballage de la pompe à chaleur	17
8.2	Détacher la pompe à chaleur de sa palette	17-18
<b>9</b>	<b>Raccordements</b>	<b>19-23</b>
9.1	Raccordement électrique de la pompe à chaleur	19
9.2	Connexions sur le module de régulation	20-21
9.2.1	Raccordements du module Web X	20-21
9.2.2	Module WebEx 02	22
9.3	Raccordements hydrauliques	23
<b>10</b>	<b>Charger la pompe à chaleur</b>	<b>24</b>
10.1	Charger les circuits hydrauliques	24
10.2	Charger le circuit de saumure	24
<b>11</b>	<b>Mise en service me</b>	<b>25</b>
11.1	Généralités	25
11.2	Préparations	25
11.3	Exploitation technique	25
<b>12</b>	<b>Dérangements</b>	<b>26-27</b>
12.1	Dysfonctionnements possibles, causes et solutions envisageables	26
12.1.1	Débit minimum	26
12.1.2	Étalement de la source d'énergie (SE)	26
12.1.3	Pression haute (pression de condensation)	26
12.1.4	Pression basse (pression d'évaporation)	27
12.1.5	Température du gaz aspiré	27
<b>13</b>	<b>Maintenance</b>	<b>28-29</b>
13.1	Matériel et outillage	28
13.2	Travaux de maintenance	28
13.3	Exécution des travaux de maintenance	28
13.3.1	Entretien et soins	28
13.3.2	Inspection du circuit frigorifique	29
13.3.3	Inspection du circuit hydraulique	29
13.3.4	Inspection des dispositifs électriques et de régulation	29
13.3.5	Inspection des sources d'énergie	29
13.4	Remise en service de la pompe à chaleur après le service de maintenance	29
<b>14</b>	<b>Travaux de réparation</b>	<b>30</b>
14.1	Débuts des travaux	30
14.2	Achèvement des travaux	30
<b>15</b>	<b>Mise hors service</b>	<b>31</b>
15.1	Préparations	31
15.2	Déconnexion du système de chauffage	31
15.3	Déconnexion du circuit de saumure	31
<b>16</b>	<b>Élimination du produit arrivé en fin de vie</b>	<b>32</b>
16.1	Élimination des emballages	32
16.2	Élimination du réfrigérant	32
16.3	Élimination de l'appareil	32
16.4	Élimination des pièces de rechange	32
<b>17</b>	<b>Annexe</b>	<b>33</b>
17.1	Plans, dessins cotés des PAC saumure/eau de 8/12/20 kW	33
17.1.1	Plan de raccordement	33
<b>18</b>	<b>Schémas électriques</b>	<b>34-38</b>

## 1 Symboles, icônes et signalétique




### 1.1 Mises en garde

Les présentes instructions contiennent des mises en garde destinées à attirer votre attention sur des risques de dommages corporels et matériels.

- ▶ Prenez bien soin de lire et de toujours prendre en compte ces avertissements !
- ▶ Appliquez scrupuleusement toutes les mesures indiquées par un symbole ou une formule de mise en garde.

Symbole de mise en garde	Formule de mise en garde	Signification
	<b>DANGER</b>	Risque de mise en danger de personnes. Son non-respect entraîne la mort ou de graves blessures.
	<b>AVERTISSEMENT</b>	Risque de mise en danger de personnes. Son non-respect peut entraîner la mort ou de graves blessures.
	<b>ATTENTION</b>	Risque de mise en danger de personnes. Son non-respect peut entraîner des blessures légères.
-	<b>ATTENTION</b>	Informations permettant de prévenir les dommages matériels, d'avoir une meilleure compréhension ou d'optimiser le déroulement du travail.

### 1.2 Symboles, icônes et signalétique

Symbole/ icône	Signification
	« Informations supplémentaires »
	Symbole indiquant une action : là, vous devez exécuter une tâche. ▶ Lorsque l'action se déroule en plusieurs étapes, respectez l'ordre dans lequel elles sont décrites.
	Symbole indiquant les conditions qui doivent être réunies avant que les actions suivantes ne puissent être exécutées.

### 1.3 Validité

Le présent manuel concerne les produits suivants :

Article n°	Désignation de type
<b>HPS-S-H-CO 08</b>	Pompe à chaleur saumure/eau 400 V3~ 08 kW (chauffer)
<b>HPS-S-H-CO 12</b>	Pompe à chaleur saumure/eau 400 V3~ 12 kW (chauffer)
<b>HPS-S-H-CO 20</b>	Pompe à chaleur saumure/eau 400 V3~ 20 kW (chauffer)

## 2 Sécurité

### 2.1 Utilisation conforme

Cette pompe à chaleur est destinée uniquement à l'emploi prévu par le fabricant, à savoir le réchauffement de l'eau de chauffage. Au cas où elle serait affectée à un autre emploi, ou à un emploi excessif, cela ne constituerait plus une utilisation conforme. Il convient notamment de tenir compte de la documentation spécifique se rapportant au produit correspondant. Toute modification ou transformation de l'appareil est interdite et entraîne l'annulation automatique de la garantie et de tout droit à la garantie.

Cette pompe à chaleur est destinée à un usage de type domestique à forte sollicitation ou dans un cadre de dimension similaire, par exemple :

- les lieux de travail tels que les locaux commerciaux ou les bureaux
- les exploitations agricoles
- les installations résidentielles, telles que les locaux d'habitation, les hôtels ou les pensions de famille, tant qu'il s'agit d'établissements de taille modeste à moyenne.

Les autres emplois, par exemple dans un cadre commercial nettement plus important ou de type industriel, ne sont pas considérés comme constituant une utilisation conforme.

L'utilisation conforme implique en outre :

- de lire et de comprendre les instructions de montage et de service
- de prendre connaissance et de tenir compte des autres documents s'appliquant explicitement au produit
- de respecter les intervalles de soins et de maintenance

### 2.2 Prescriptions légales et directives

- ▶ La pompe à chaleur ne doit être installée, mise en service et entretenue que par une entreprise habilitée à le faire. Les travaux en question doivent être exécutés conformément à la réglementation et aux prescriptions locales en vigueur, en respectant les indications figurant dans les présentes instructions.

Cette pompe à chaleur est conçue pour un emploi dans un cadre domestique (directive CE 2006/42/CE - directives sur les machines) et est donc soumise aux exigences de la directive basse tension (directive CE 2006/95/CE).

Toutes les prescriptions DIN et VDE correspondantes ainsi que les directives CE ont été respectées lors de la conception et de la construction de la pompe à chaleur (voir déclaration de conformité CE).



- ▶ En plus de la conformité aux normes VDE, EN et CEI correspondantes lors du raccordement électrique de la pompe à chaleur, il convient de respecter les conditions de raccordement exigées par l'exploitant du réseau d'alimentation électrique.

Toutes les personnes qui ne sont pas en mesure d'employer la pompe à chaleur en toute sécurité ne doivent s'en servir que sous la surveillance ou suivant les instructions d'une personne responsable, pour leur propre protection et pour éviter d'endommager l'appareil. Cela vaut notamment pour les enfants et les personnes qui en raison de leurs capacités mentales, physiques ou sensorielles, ou bien de leur inexpérience ou de leur ignorance, ne sont pas en mesure d'utiliser la pompe à chaleur de manière autonome et sûre. Les dommages éventuels dus à une utilisation de l'appareil par des personnes non autorisées ne sont pas couverts par la garantie du fabricant.

- ▶ Les enfants doivent être surveillés et empêchés de jouer avec l'appareil !

### 2.3 Modifications de l'appareil

Les modifications apportées à l'appareil doivent être préalablement convenues avec le fabricant et approuvées par écrit. Le droit à la garantie est annulé si une modification est effectuée sur l'appareil sans l'accord du fabricant.

### 2.4 Qualification du personnel chargé du montage, de la mise en service, de la maintenance et du service

La pompe à chaleur doit être installée, mise en service et entretenue par une entreprise spécialisée agréée. En outre, les collaborateurs de l'entreprise spécialisée en question doivent avoir suivi la formation interne assurée dans ses propres locaux par la société Domotec.

- ▶ Il faut s'assurer que le personnel chargé du montage, de la mise en service, de l'entretien et du service après-vente a lu le présent manuel ainsi que le mode d'emploi de l'appareil et qu'il a bien compris les consignes de sécurité qui y figurent !
- ▶ Il faut veiller à ce que le raccordement électrique soit effectué uniquement par un spécialiste qualifié pour les interventions sur les systèmes électriques et agréé par la société de distribution d'énergie !
- ▶ S'assurer que les travaux d'entretien et de service sont effectués uniquement par des techniciens frigoristes certifiés, familiarisés avec le circuit de réfrigérant, qualifiés pour les interventions sur les systèmes électriques et agréés par la société de distribution d'énergie !

### 2.5 Consignes de sécurité



Chute de charges **Danger de mort !**

- ▶ Ne soulever la pompe à chaleur qu'à l'aide des vis à chevilles à tourbillon prévues à cet effet.
- ▶ Ne jamais se tenir sous des charges en suspension.
- ▶ Employer uniquement des accessoires et des appareils de levage contrôlés et homologués.



Basculement de la pompe à chaleur **Risques de blessures !**

- ▶ Porter un équipement de protection personnelle.
- ▶ Lors du transport de la pompe à chaleur, ne jamais l'incliner au-delà d'un angle de 45° (quelle que soit la direction).
- ▶ Ne pas transporter la pompe à chaleur sans la sécuriser.
- ▶ Respecter les exigences relatives au lieu d'installation.



Bords coupants **Risques de blessures !**

- ▶ Manipuler la pompe à chaleur avec précaution.
- ▶ Veiller à ce que les panneaux de verre ne soient pas brisés ou ébréchés.
- ▶ Porter un équipement de protection personnelle !



#### 2.5.1 Mise en place et installation

Pose inappropriée des câbles électriques. **Risque d'incendie !**

- ▶ Ne pas plier les câbles ou les tordre inutilement !
- ▶ Poser les câbles de connexion de telle manière à pouvoir prévenir leur endommagement!
- ▶ Les câbles électriques destinés à se trouver à l'extérieur de la pompe à chaleur doivent être placés de manière à ce qu'ils ne puissent pas être touchés !



Mise en place incorrecte de la pompe à chaleur **Risques de blessures !**

- ▶ N'effectuer le montage que conformément aux présentes instructions !
- ▶ Porter un équipement de protection personnelle !
- ▶ Seul un personnel de service à la clientèle formé et agréé est autorisé à effectuer des travaux sur la pompe à chaleur !
- ▶ Ne pas transformer la pompe à chaleur !
- ▶ Si l'on soupçonne la présence de dégâts intérieurs à la pompe à chaleur, il ne faut en aucun cas l'installer !
- ▶ Ne pas mettre en place une pompe à chaleur défectueuse !



Dégagement de fluide réfrigérant **Domages corporels !**

- ▶ Ne pas percer ou endommager les conduites de réfrigérant !
- ▶ Vérifier l'étanchéité de toutes les connexions soudées avant de les remplir de réfrigérant !



**Risque de blessures et de dommages en cas de bris de verre**

- ▶ Ne jamais entreposer les panneaux latéraux en les plaçant contre une arête ou un objet saillant !
- ▶ Ne jamais poser les panneaux latéraux sur le sol avec la surface en verre tournée vers le bas !
- ▶ Ne pas monter sur les panneaux latéraux posés sur le sol !
- ▶ Porter un équipement de protection personnelle !

### 2.5.2 Mise en service et fonctionnement continu



Aspiration d'objets non fixés se trouvant à proximité **Domages corporels !**

- ▶ Ne pas porter d'objets pendants ou susceptibles de se détacher (bijoux, vêtements etc.).
- ▶ Attacher les cheveux et les couvrir.
- ▶ Ne pas ouvrir une pompe à chaleur lorsqu'elle est en marche.

### 2.5.3 Entretien et service



Éléments sous tension dans la pompe à chaleur **Danger de mort par électrocution!**

- ▶ Tous les circuits électriques doivent être mis hors tension avant d'ouvrir la pompe à chaleur !
- ▶ Avant de procéder à des travaux d'entretien, déconnecter l'appareil du réseau électrique à l'aide de l'interrupteur d'urgence du chauffage ou bien d'un fusible, et le protéger contre toute remise en marche intempestive !
- ▶ Arrêter la pompe à chaleur sur tous les pôles !
- ▶ Ne pas transformer la pompe à chaleur !



Surfaces et objets de maintenance brûlants ! **Risque de brûlures**

- ▶ Avant d'entamer les travaux, laisser se refroidir la pompe à chaleur et les éléments sur lesquels il est prévu d'intervenir.
- ▶ Porter un équipement de protection personnelle !



Bords coupants **Risques de blessures !**

- ▶ Porter un équipement de protection personnelle !
- ▶ Les interventions sur la pompe à chaleur doivent être effectuées avec précaution



Composants rotatifs **Risque de blessure !**

Attendre l'arrêt complet des pales du ventilateur !

- ▶ Avant la remise en service, sécuriser l'appareil mécaniquement et électriquement.



Nettoyage inadéquat **Domages mécaniques !**

- ▶ Pour le nettoyage, ne jamais utiliser de produits contenant de l'acide, du chlorure, de la soude ou du sable, car ils endommageraient durablement la surface de la pompe à chaleur !
- ▶ Ne jamais nettoyer les surfaces en verre au moyen d'objets pointus ou coupants.

## **2.6 Comportement en cas de contact avec le réfrigérant**

### **2.6.1 Inhalation du réfrigérant**

- ▶ Amener la personne concernée à l'air libre !
- ▶ En cas d'arrêt respiratoire : Prendre les mesures de premiers secours !
- ▶ Contacter un service médical !
- ▶ Conserver toujours à portée de main la fiche de sécurité de l'appareil !

### **2.6.2 Contact de la peau ou des yeux avec le réfrigérant**

- ▶ Retirer les vêtements aspergés ou contaminés !
- ▶ Rincer les yeux ou les parties du corps touchées pendant au moins 15 minutes avec de l'eau !
- ▶ Contacter un service médical !
- ▶ Conserver toujours à portée de main la fiche de sécurité de l'appareil !

---

## **3 Description du produit**

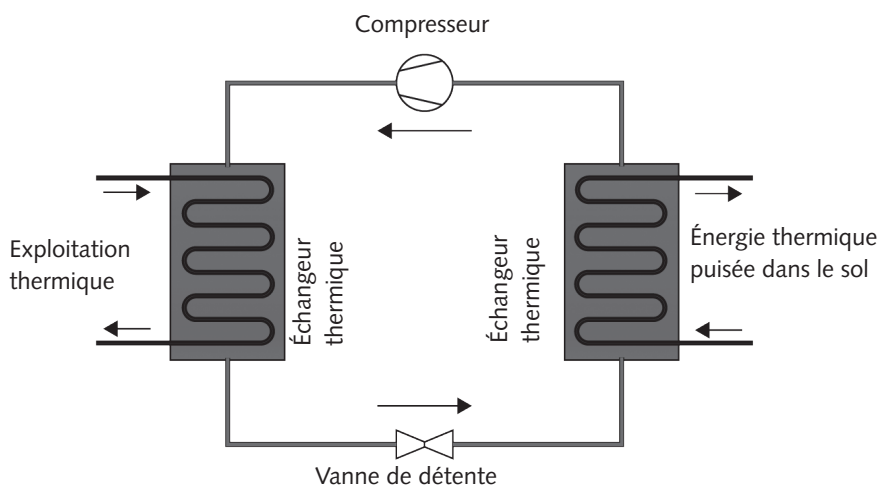
### **3.1 Généralités**

Cette pompe à chaleur est un produit innovant qui a été conçu et fabriqué selon les connaissances et les normes actuelles de la technique. Associée à d'autres composants de Domotec, elle peut être complétée pour former un système de chauffage global hautement efficace. Concernant les nouvelles constructions : Le besoin accru de chaleur pendant la phase de chauffage de la chape ne peut éventuellement pas être couvert par la pompe à chaleur seule. Au cas où le séchage du bâtiment tout juste achevé devrait se faire en automne ou en hiver, il est conseillé d'installer un élément chauffant électrique comme chauffage d'appoint (accessoire optionnel disponible).

### **3.2 Principe de fonctionnement**

Le principe de fonctionnement d'une pompe à chaleur à saumure est extrêmement simple. La pompe à chaleur contient un circuit frigorifique fermé, composé d'un compresseur, d'un condenseur, d'un détendeur, d'un évaporateur, etc. Le système à 'saumure' contient de l'eau glycolée (à l'origine, dans les premiers systèmes de ce type, il s'agissait d'une eau salée, d'où le nom, qui a été conservé pour des raisons pratiques). Ce dispositif de captage raccordé à la pompe à chaleur puise l'énergie gratuite emmagasinée dans le sol et la transmet à la pompe à chaleur. Par « système à saumure » on entend un circuit contenant de l'eau glycolée (comme celle servant de produit antigel), amenée de l'évaporateur de la pompe à chaleur vers les tuyaux enfouis à une certaine profondeur dans le sol. La chaleur géothermique puisée de cette façon est transmise au bâtiment à l'aide d'un condenseur et du circuit de chauffage. Dans ce procédé, une seule part d'énergie électrique permet de produire quatre parts de chaleur. Celles-ci sont d'origine géothermique.





### III. 2 Principe de fonctionnement de la pompe à chaleur

#### Le sol comme source d'énergie

Les couches de terre situées à une certaine profondeur du sol représentent une source d'énergie idéale pour les installations à fonctionnement monovalent. Le sol emmagasine l'énergie solaire et est régénéré par l'eau de pluie. C'est pourquoi, même en hiver et sous une couche de neige, il contient suffisamment d'énergie thermique. En employant des capteurs enfouis dans les profondeurs du sol, on peut en extraire de l'énergie géothermique. À environ 15 m sous la surface, la température du sol se maintient toute l'année autour de +10°C.

#### Est-ce que tous les types de sol conviennent pour un captage géothermique ?

En principe, il est possible de trouver un capteur idéal pour n'importe quel type de sol. Il faut cependant noter que plus le sol est humide et argileux, plus il facilite la transmission de la chaleur. À contrario, plus le sol est sec (terrain de gravier), moins il favorise la transmission de chaleur. Dans un sol de ce type, il peut s'avérer nécessaire d'augmenter le dimensionnement global des capteurs souterrains afin de garantir un taux d'absorption thermique suffisant et un bon rendement de l'installation (coefficient de performance).

#### Végétation et couverture du sol

Les surfaces prévues pour l'extraction de la chaleur du sol doivent être non bâties, sinon il ne peut y avoir de régénération par le rayonnement solaire ou par les précipitations. De façon générale, il ne faut pas que les tuyaux de captage souterrain passent par une fondation ou un coffre antigel. Il convient également d'éviter qu'ils soient posés sous des voies d'accès à un garage, un parking ou toute autre construction similaire. Dans ces zones, le risque d'élévations dues au gel est en effet particulièrement important.

Afin d'obtenir un fonctionnement aussi efficace que possible de la pompe à chaleur saumure/eau, il convient de planifier soigneusement les systèmes de captage de la source d'énergie et d'utilisation de la chaleur. Le point déterminant réside dans la différence de température entre l'eau de chauffage et la source de chaleur. Pour que la pompe à chaleur saumure/eau puisse fonctionner avec une efficacité maximale, il faut veiller à ce que cette différence de température soit aussi minime que possible. Une différence de température augmentée de 1 K équivaut à une consommation de courant supplémentaire d'environ 2,4 %. C'est pourquoi les systèmes de chauffage présentant des températures de départ basses (25 – 35°C) conviennent particulièrement bien pour un emploi

impliquant une pompe à chaleur. Les dépôts et salissures se logeant sur l'échangeur thermique réduisent la performance de l'appareil et doivent donc être évités, respectivement éliminés à intervalles réguliers. La pompe à chaleur saumure/eau n'est pas adaptée au chauffage de maturation des chapes, par exemple dans les combles. La pompe à chaleur saumure/eau n'est pas en mesure de couvrir les besoins thermiques accrus d'une telle situation. Pour ce type d'emploi, il faut prévoir des appareils de déshumidification et de séchage spécifiques, conçus pour de telles fonctions. Dans une installation à fonctionnement bivalent, la pompe à chaleur peut assumer la fonction de deuxième générateur de chaleur.

### 3.2.1 Capacité d'absorption

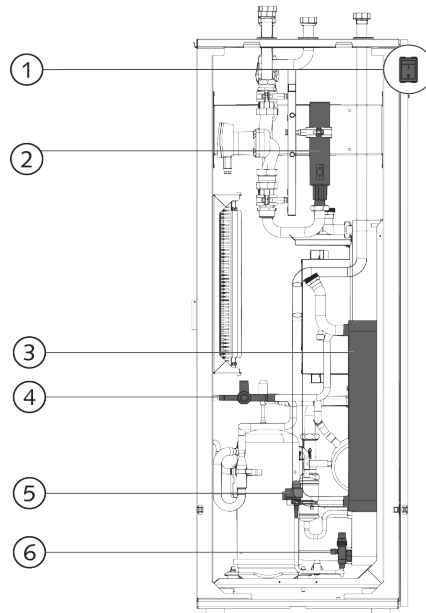
La valeur de référence essentielle pour l'installation de la pompe à chaleur saumure/eau est la capacité spécifique d'absorption. Elle représente la puissance thermique par surface disponible sur l'évaporateur de la pompe à chaleur saumure/eau. La capacité spécifique d'absorption dépend de la nature du sol et de sa teneur en eau. Lors du dimensionnement du capteur, il faut veiller à ne pas dépasser la capacité régénératrice naturelle de longue durée de la source de chaleur. À cet effet, prière de se référer à la norme VDI 4640 (en allemand).

### 3.3 Données techniques

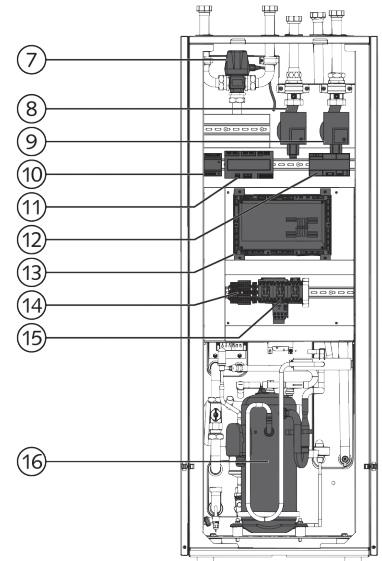
**Tableau des données techniques**

Type	Unité	HPS S-M-H-CO 08	HPS S-M-H-CO 12	HPS S-M-H-CO 12
Plage de performance du chauffage	kW	3,3 - 11,2	5,1 - 15,2	7,2 - 19,6
Puissance de chauffe B0/W35		8,48	12,07	20,11
Puissance de chauffe B0/W55		8,34	12,05	20,17
Puissance de chauffe W10/W35		9,98	16,20	25,18
Puissance de chauffe W10/W55		9,97	16,18	24,97
Puissance frigorifique B0/W55		6,75	9,73	15,6
Classe d'efficacité énergétique	ErP	A+++	A+++	A+++
COP B0/W35		4,93	5,14	4,94
COP B0/W55		2,86	2,91	3,06
COP W10/W35		6,61	6,84	6,73
COP W10/W55		3,31	3,55	3,77
SCOP		5,2	5,3	5,6
Temp. maximale de départ	°C	65	65	65
Puissance acoustique (EN12102)	dB(A)	42	45	47
Dimensions (H x B x T)	mm	1700 x 600 x 670	1700 x 600 x 670	1700 x 600 x 670
Poids	kg	226	231	236
Fluide réfrigérant		R-410A	R-410A	R-410A
Réfrigérant quantité	kg	4,3	4,8	5,0
Courant nominal max.	A	13	15	21
Courant de démarrage	A	6	8	9
Protection	A	3x16	3x16	3x20
Type de compresseur		Scroll	Scroll	Scroll
WEB Control		optional	optional	optional
Réfrigération passive		optional	optional	optional
Chauffage d'appoint électronique		optional	optional	optional
Raccordements		5/4"	5/4"	5/4"

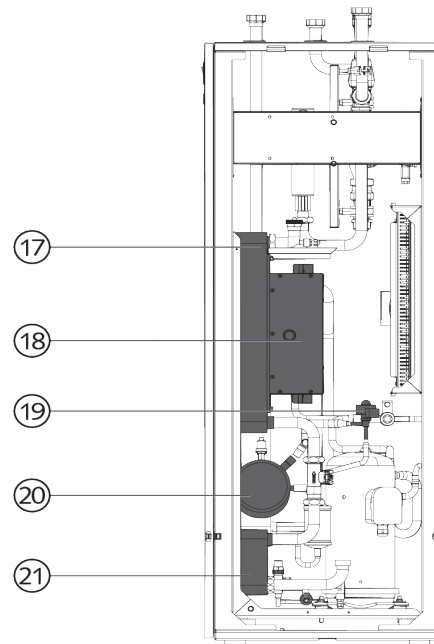
## 3.4 Structure de la pompe à chaleur



III. 2 Vue frontale de la pompe à chaleur



III. 3 Vue frontale de la pompe à chaleur ouverte



III. 4 Vue latérale de la pompe à chaleur ouverte

Élém. N°	Désignation
1	Commutateur de service, protégé contre les éclaboussures
2	Cartouche chauffante électrique
3	Évaporateur
4	Vanne à 4 voies (en option, vanne d'inversion de cycle)
5	Soupape de détente
6	Vanne Rotalock
7	Vanne de commutation
8	Pompe du circuit de chauffage
9	Pompe de la source d'énergie
10	Alimentation électrique de 24 V cc
11	WebEx02
12	RCG [passerelle de contrôle à distance] (optionnelle)
13	Régulateur Web X
14	Borniers
15	Contacteur électrique
16	Compresseur
17	Condenseur
18	Convertisseur de fréquence
19	Soupape de détente (en option, vanne d'inversion de cycle)
20	Collecteur
21	Sous-refroidisseur

## 4 Étendue des fournitures

### 4.1 Unité de base

La pompe à chaleur est emballée et livrée comme le montre l'illustration 10.



Ill. 5 Pompe à chaleur emballée



Ill. 6 Unité de base

### 4.2 Emballage

Seuls des matériaux ménageant l'environnement sont utilisés pour la fabrication de l'emballage. Les matériaux d'emballage constituent des matières premières précieuses pouvant être réutilisées. Veuillez donc remettre les matériaux d'emballage dans le circuit de recyclage. Lorsque cela n'est pas possible, veuillez à les éliminer conformément aux prescriptions locales.

### 4.3 Livraison

Lors de leur réception, veuillez vérifier que les éléments livrés sont complets et intacts. Au cas où vous constateriez des dégâts dus au transport, ou une livraison incomplète, veuillez prendre contact avec votre revendeur.

## 5 Planification de la mise en place

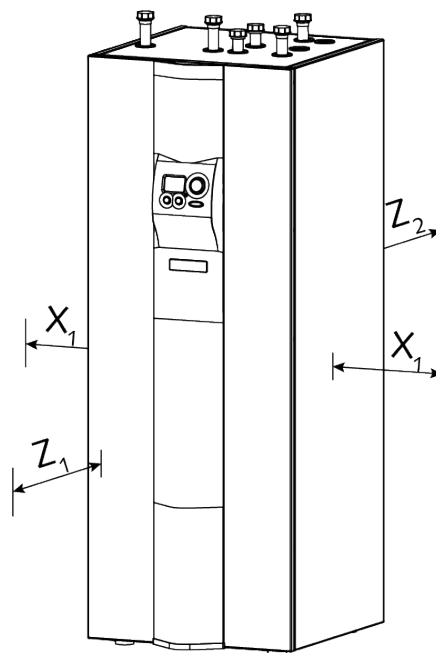
### 5.1 Dimensions de l'appareil

Configuration	HPS-S-H-CO 08 (H x B x T) mm	HPS-S-H-CO 12 (H x B x T) mm	HPS-S-H-CO 20 (H x B x T) mm
Dimensions	1700 x 600 x 670		
Poids d'exploitation	226 kg	231 kg	236 kg

### 5.2 Choix du lieu d'installation

Dans le choix du lieu d'installation, il faut tenir compte de certains aspects essentiels pour garantir un fonctionnement optimal de la pompe à chaleur et éviter les conflits éventuels :

- ▶ Installer la pompe à chaleur saumure/eau dans un espace intérieur, au sec.
- ▶ Le lieu d'installation doit être à l'abri du gel. Il ne doit pas y régner une température supérieure à 35°C.
- ▶ Installer la pompe à chaleur saumure/eau sur une surface durablement plane, lisse et parfaitement horizontale.
- ▶ Sa capacité portante doit être garantie.
- ▶ Autour ou à proximité du lieu d'installation, l'intérieur du bâtiment doit être muni de dispositifs de vidange.
- ▶ Lors de la mise en place du capteur souterrain et de ses conduites, il convient de prendre en compte les passages existant déjà dans les murs ou le sol du lieu d'installation.



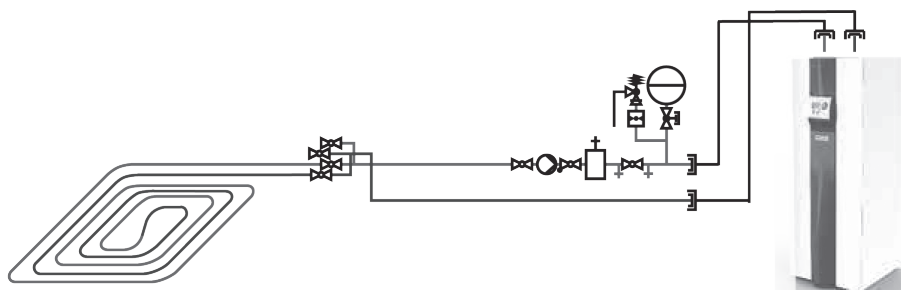
#### III. 7 Espacements minimums recommandés

Élément	Description	Espacement
$X_1$	distance latérale	40 cm
$Z_1$	distance à l'arrière	10 cm
$Z_2$	distance frontale	80 cm

Il s'agit là d'espacements minimums recommandés. Il convient de tenir également compte des configurations et particularités locales du lieu d'installation.

### 5.3 Planification du capteur souterrain horizontal

De façon générale, la mise en place du capteur souterrain horizontal doit respecter les normes en vigueur et les prescriptions locales. Indépendamment de cet aspect, il faut respecter les consignes d'installation suivantes afin d'obtenir une harmonisation optimale entre la pompe à chaleur et le capteur souterrain horizontal :

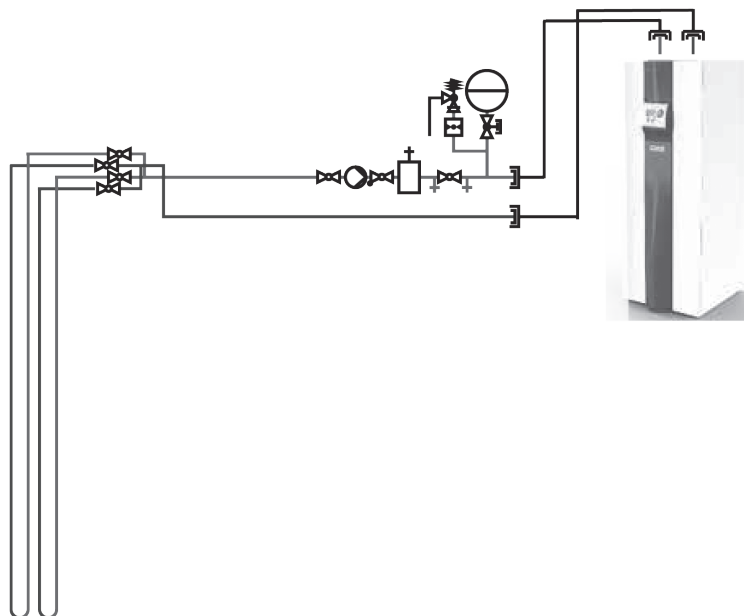


Ill. 8 Schéma hydraulique du circuit primaire (capteur souterrain horizontal)

- ▶ La profondeur de pose du capteur souterrain horizontal doit être choisie au minimum 30 cm en dessous de la limite de gel (dans la plupart des régions, celle-ci se situe autour de 1,20 m).
- ▶ Pour les conduites, il convient d'employer des tuyaux en PE ayant été agréés pour une pose enfouie dans le sol.
- ▶ Tous les tuyaux de captage doivent être mis en place directement après leur ouverture ou alors être refermés de manière à empêcher que des salissures puissent y pénétrer.
- ▶ Les tuyaux de captage doivent être posés de telle sorte qu'ils ne subissent ni torsions ni d'autres contraintes mécaniques.
- ▶ Tous les circuits de captage doivent être posés selon le principe de Tichelmann.
- ▶ Les tuyaux de captage doivent être enfouis directement dans le sol. Lors de la pose, enlever les grosses pierres ou d'autres objets entravant le passage.
- ▶ Les tuyaux ne doivent pas être pliés ou écrasés.
- ▶ Entre les tuyaux, respecter un espacement d'au minimum 35 cm.  
Si la pose se faisait en appliquant des espacements plus faibles, il risquerait de se produire des élévations dues au gel.
- ▶ Une zone de sécurité de 50 cm d'épaisseur doit être aménagée au-dessus des tuyaux de captage.
- ▶ Aucune construction imperméable ne doit être érigée au-dessus du capteur souterrain horizontal (l'eau de pluie est en effet nécessaire à la régénération du sol) - Les terrasses en béton ne sont pas admises, mais les terrasses en bois sans surface fermée sont possibles.

#### 5.4 Planification de la sonde géothermique (dispositif de captage vertical)

De façon générale, la mise en place de la sonde géothermique verticale doit respecter les normes en vigueur et les prescriptions locales. Indépendamment de cet aspect, il faut respecter les consignes d'installation suivantes afin d'obtenir une harmonisation optimale entre la pompe à chaleur et la sonde géothermique à saumure :



Ill. 9 Schéma hydraulique du circuit primaire (sonde géothermique verticale)

- ▶ Pour les conduites, il convient d'employer des tuyaux en PE ayant été agréés pour une pose verticale dans le sol, par le biais d'un forage.
- ▶ Tous les tuyaux de captage doivent être mis en place directement après leur ouverture ou alors être refermés de manière à empêcher que des salissures puissent y pénétrer.
- ▶ Les tuyaux de captage doivent être posés de telle sorte qu'ils ne subissent ni torsions ni d'autres contraintes mécaniques.
- ▶ Tous les circuits de captage doivent être réalisés selon le principe de Tichelmann.

#### 5.5 Conception du puits de distribution

Les collecteurs et distributeurs de la pompe à chaleur à saumure et captage souterrain vertical doivent être montés dans des puits de distribution. Les points suivants devront être pris en compte :

- ▶ Il est conseillé de réaliser un puits d'installation composé de bagues en béton ou d'éléments similaires.
- ▶ Les distributeurs, les collecteurs, les vannes de remplissage et les raccords de tuyaux doivent être librement accessibles pour les travaux d'entretien.
- ▶ Le puits doit reposer sur un lit de gravier qui permet à l'eau de condensation de s'écouler par infiltration dans le sol. Il faut veiller à installer le lit de gravier dans une zone à l'abri du gel afin que l'écoulement libre soit assuré. Dans un terrain argileux, il est nécessaire de mettre en place un dispositif de drainage.
- ▶ Les collecteurs et distributeurs des conduites de saumure doivent être équipés de vannes de chargement et de vidange.
- ▶ Tous les circuits de saumure doivent être munis de vannes d'arrêt, aussi bien pour le départ que pour le retour.
- ▶ Les conduites de raccordement entre la pompe à chaleur et les capteurs souterrains à saumure doivent être posées dans une zone à l'abri du gel, à une profondeur minimum de 80 cm.
- ▶ Les conduites de raccordement doivent être isolées de manière étanche à la diffusion.

## 5.6 Planification des équipements du local d'exploitation

- ▶ Le circuit de saumure doit être équipé d'un groupe de sécurité comprenant un manomètre, un dispositif de purge rapide et une vanne de sécurité.
- ▶ Dans le local d'exploitation, il convient d'installer une station de pompage de la saumure (qui, rappelons-le, est un mélange d'eau glycolée). La station sera composée d'un dispositif de vidange, d'un groupe de raccordement des récipients et d'un vase d'expansion.

## 6 Stockage

La pompe à chaleur saumure/eau ne doit être stockée que dans son emballage d'origine et dans un endroit sec, à l'abri du gel et de la poussière (ne pas l'entreposer à l'extérieur !). De plus, elle doit être maintenue en position verticale et protégée d'un ensoleillement direct. Il n'est pas permis de placer des objets étrangers sur la pompe à chaleur. À l'endroit choisi pour entreposer la pompe à chaleur, il faut que règnent les conditions climatiques suivantes :

Grandeur de mesure	Unité	Plage admissible
Température ambiante du local	°C	-5 - +35
Humidité de l'air maximale (non sujette à la condensation)	-	60 %

En cas d'une durée de stockage supérieure à 3 mois, contrôler régulièrement l'état général de la pompe à chaleur saumure/eau et de son emballage. La durée maximale de stockage de l'appareil est de 1 an.



**Il se peut que sur l'emballage se trouvent des indications relatives au stockage et que les consignes en question soient plus exigeantes que celles définies ici. Si tel est le cas, veuillez vous y conformer.**

## 7 Transport

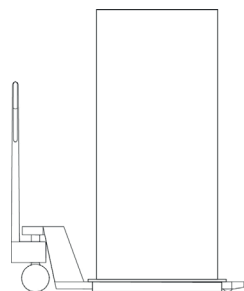
Lors de la livraison de la pompe à chaleur, celle-ci doit être immédiatement inspectée pour vérifier qu'elle ne présente pas de dommages visibles. Si de tels dégâts sont constatés, ceux-ci doivent être signalés directement à l'entreprise de transport chargée de la livraison.



Basculement de la pompe à chaleur **Risque d'écrasement !**

- ▶ Transporter la pompe à chaleur avec précaution.
- ▶ Porter un équipement de protection personnelle !

Jusqu'à son arrivée au lieu de destination et d'installation, la pompe à chaleur doit être transportée dans son emballage d'origine. La pompe à chaleur est livrée sur une palette en bois qui peut être transportée à l'aide d'un chariot élévateur approprié. Lors de son transport, la pompe à chaleur saumure/eau ne doit pas être inclinée au-delà d'un angle de 45°, dans n'importe quel sens.



III. 10 Transport au moyen d'un chariot élévateur



**Transporter la pompe à chaleur sur le lieu d'installation à l'aide d'un diable ou d'un engin similaire.**



## 8 Mise en place

### 8.1 Déballage de la pompe à chaleur

La pompe à chaleur est livrée sur une palette en bois sur laquelle elle est solidement fixée. Elle est emballée dans un film en plastique et un carton de protection. D'abord, retirer précautionneusement le film et le carton d'emballage. Ceux-ci doivent être éliminés conformément aux prescriptions locales. Il faut veiller à ce que la surface de l'appareil ne soit pas endommagée par des objets tranchants qui pourraient servir à ouvrir l'emballage.

Dans une prochaine étape, retirer les panneaux d'habillage de la pompe à chaleur et défaire les vis de sécurisation. Une fois que l'appareil a été détaché et séparé de la palette en bois, celle-ci doit également être éliminée conformément aux prescriptions locales.

### 8.2 Détacher la pompe à chaleur de sa palette



Basculement de la pompe à chaleur. **Danger pour les personnes !**

- ▶ Soulever avec précaution la pompe à chaleur de la palette et la positionner sur le lieu d'installation.
- ▶ Le positionnement de la pompe à chaleur doit être assuré par au moins deux personnes qualifiées et autorisées.
- ▶ Porter un équipement de protection personnelle.



Bords coupants à l'intérieur de la pompe à chaleur. **Risque de blessures !**

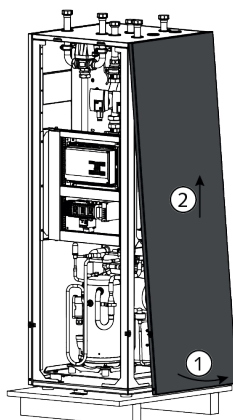
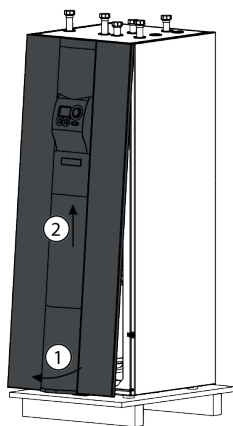
- ▶ Positionner avec précaution la pompe à chaleur à l'endroit choisi.
- ▶ Porter un équipement de protection personnelle.

Manipulation inadéquate de la pompe à chaleur. **Risque de dommages mécaniques !**

- ▶ Ne pas poser d'objets sur la pompe à chaleur ni s'appuyer contre elle.
- ▶ Ne pas marcher sur les panneaux de couverture posés sur le sol.

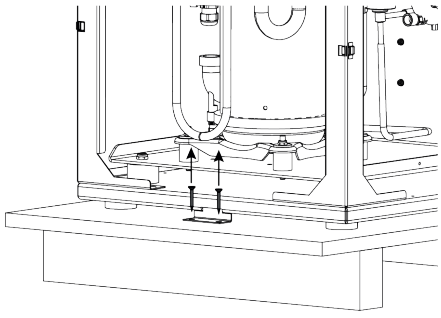
Pour détacher la pompe à chaleur de la palette, il faut d'abord retirer le panneau frontal.

- ▶ 1: Dégager le raccord clipsé inférieur en tirant légèrement vers soi.
- ▶ 2: Enlever le panneau frontal en le tirant vers le haut.

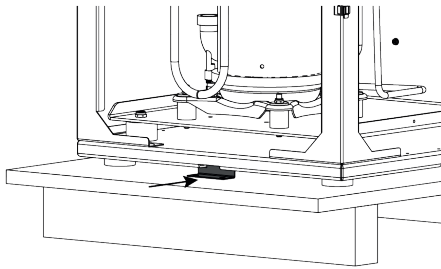


Ensuite, retirer les deux panneaux latéraux, ainsi que le panneau arrière.

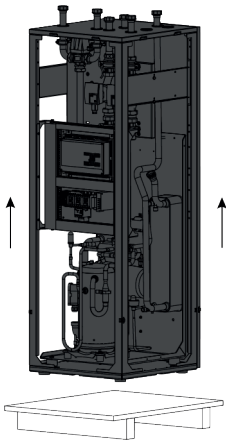
- ▶ 1: Dégager les raccords clipsés inférieurs en tirant légèrement vers soi.
- ▶ 2: Enlever les panneaux en les tirant vers le haut.



- ▶ Défaire les vis attachées aux 4 languettes de sécurité fixées sur la palette.



- ▶ Faire glisser les 4 languettes de sécurité sous la pompe à chaleur.



- ▶ Maintenant, la pompe à chaleur peut être soulevée de la palette et amenée à son emplacement d'installation définitif.

## 9 Raccordements

### 9.1 Raccordement électrique de la pompe à chaleur



Éléments sous tension dans la pompe à chaleur

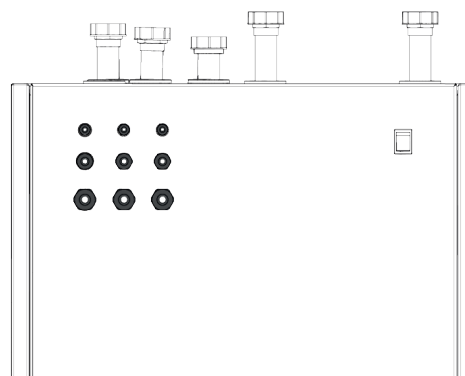
#### **Danger de mort par électrocution !**

- ▶ Tous les travaux électriques doivent être effectués hors tension et uniquement par des électriciens qualifiés et autorisés !
- ▶ Mettre l'appareil hors tension en le déconnectant dans la boîte à fusibles et en l'assurant contre une remise en marche !
- ▶ Respecter les normes VDE, EN et IEC correspondantes !
- ▶ Observer les conditions de raccordement exigées par l'entreprise de distribution d'énergie!
- ▶ Raccorder l'appareil conformément au schéma électrique !

Raccordements électriques de la pompe à chaleur		
Désignation	Section des bornes	Interface
Alimentation électrique de 400 V	Borne de 4 mm <sup>2</sup>	Bornes sur rail - Boîtier à fusibles
Alimentation électrique de 230 V	Borne de 1,5 mm <sup>2</sup>	Bornes sur rail - Boîtier à fusibles

Raccordements électriques de la pompe à chaleur (monophasés)		
Désignation	Section des bornes	Interface
Alimentation électrique de 230 V	Borne de 4 mm <sup>2</sup>	Bornes sur rail - Boîtier à fusibles
Alimentation électrique de 230 V	Borne de 1,5 mm <sup>2</sup>	Bornes sur rail - Boîtier à fusibles

À l'arrière de la pompe à chaleur, les câbles électriques doivent être passés à travers les presse-étoupes prévus à cet effet et connectés à la pompe à chaleur dans le boîtier de raccordement électrique.



Ill. 11 Presse-étoupe au dos de la pompe à chaleur



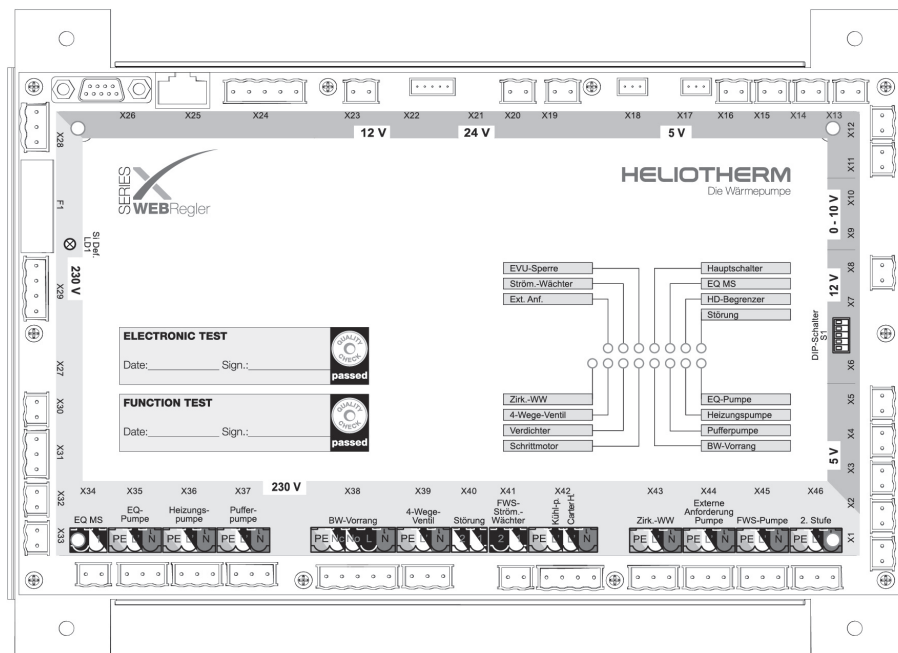
**Dans les schémas de câblage, vous trouverez des informations plus détaillées sur les connexions électriques.**



**Il incombe à l'installateur-électricien de choisir le diamètre de câble le mieux adapté. Le choix se fera en conformité avec les prescriptions nationales respectives.**

## 9.2 Connexions sur le module de régulation

## 9.2.1 Raccordements du module Web X



Ill. 12 Description du module de régulation WEB X

N° du module de régulation	Description	Entrée / sortie*
F1	Fusible	-
S1	Interrupteur DIP	-
X1	Température extérieure	AE
X2	Température du chauffe-eau	AE
X3	Température de la cuve d'accumulation	AE
X4	Dispositif de commande de la pièce - TF22	AE
X5	Température de l'eau fraîche	AE
X8	Pressostat de sécurité	DE
X11	Température en pied du compresseur	AE
X12	Température du gaz aspiré	AE
X13	Température du sous-refroidissement	AE
X14	Température de départ	AE
X15	Température de retour	AE
X16	Température du gaz chaud	AE
X17	Sonde de température côté basse pression	AE
X18	Sonde de température côté haute pression	AE
X19	Température d'entrée de la source d'énergie	AE
X20	Température de sortie de la source d'énergie	AE
X22	Soupape de détente du moteur pas à pas	DA
X23	Batterie	-
X24	BUS	-
X25	BUS	-
X26	Communication du modem	-

N° du module de régulation	Description	Entrée / sortie*
X28	Réseau	-
X29	Commutateur principal	DE
X30	Limiteur de haute pression (pressostat)	DE
X31	Compresseur	DA
X32	Blocage de la part de l'opérateur énergétique	DE
X33	Sollicitation externe	DE
X34	Protection du moteur de la pompe de source d'énergie	DE
X35	Pompe de la source d'énergie	DA
X36	Pompe de chauffage	DA
X37	Pompe tampon	DA
X38	Priorité de l'eau chaude sanitaire	DA
X39	Vanne à 4 voies	DA
X41	Contrôleur de débit du système d'eau fraîche	DE
X42	Vanne de commutation du refroidissement passif	DA
X43	Pompe de circulation pour l'eau chaude	DA
X44	Pompe de la demande externe	DA
X45	Pompe du système d'eau fraîche	DA
X46	2e niveau	DA

#### \* Entrées et sorties

AE ... Entrée analogique

DE ... Entrée numérique

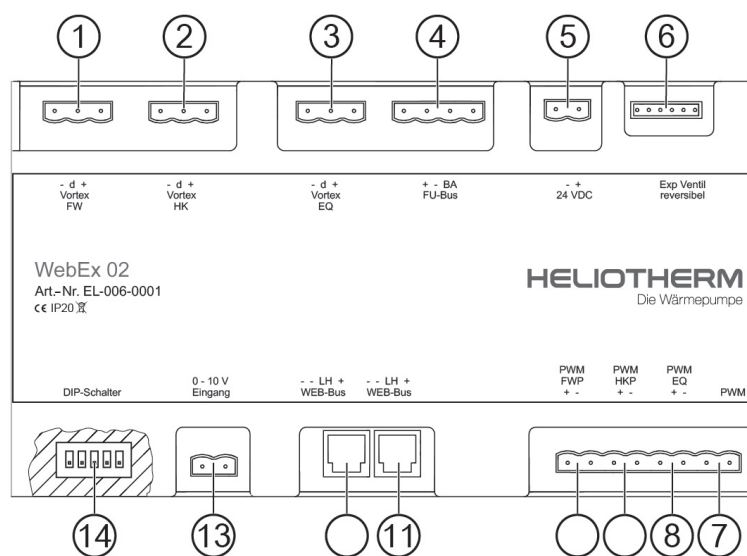
AA ... Sortie analogique

DA ... Sortie numérique

Le commutateur DIP du régulateur Web (S1) sert à piloter correctement la pompe à chaleur, en fonction de sa source d'énergie. La position des commutateurs DIP est correctement réglée d'usine.

Source d'énergie	Commutateur DIP				
	1	2	3	4	5
Saumure	0	0	0	1	0

## 9.2.2 Module WebEx 02



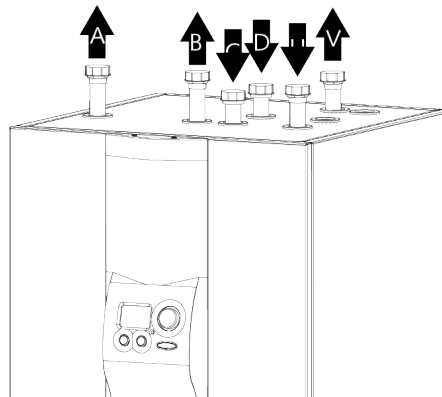
Ill. 13 Module WebEx2

N°	Étiquetage des régulateurs	Description
1	Vortex FW	Sonde Vortex du système d'eau fraîche
2	Vortex HK	Sonde Vortex du système du circuit de chauffage
3	Vortex EQ	Sonde Vortex de la source d'énergie
4	FU-Bus	Communication avec le convertisseur de fréquence
5	24 VDC	Alimentation en courant continu de 24 V
6	Exp ventil reversible	Sortie numérique de la vanne de détente pour le rafraîchissement (par inversion de cycle)
7	PWM	Signal de modulation par impulsions (n'est pas employé)
8	PWM EQ	Signal de modulation par impulsions pour la source d'énergie
9	PWM HKP	Signal de modulation par impulsions pour la pompe du circuit de chauffage
10	PWM FWP	Signal de modulation par impulsions pour la pompe de l'eau fraîche
11	WEB-Bus	WEB Bus für Display
12	WEB-Bus	Web Bus für Regler
13	0-10 V Entrée	0-10 V Steuersignal (nicht verwendet)
14	Commutateur DIP	DIP Schalter zum Einstellen des Frequenzrichter-Typs

### 9.3 Raccordements hydrauliques

Exécution incorrecte des raccordements hydrauliques **Domages mécaniques !**

- Les travaux de raccordement hydraulique ne doivent être effectués que par un personnel qualifié.



Ill. 14 Raccordements hydrauliques

Élément	Description	Dimensions
A	Départ chauffage	5/4"
B	Départ de l'eau chaude	5/4"
C	Retour chauffage	5/4"
D	Retour de l'eau chaude	5/4"
U	Entrée de la saumure	5/4"
V	Sortie de la saumure	5/4"

- Tous les raccords hydrauliques doivent être rendus étanches à l'aide de joints plats adéquats.

## 10 Charger la pompe à chaleur

### 10.1 Charger les circuits hydrauliques



Résidus ou substances agressives se trouvant dans le condenseur

#### **Risque de dommages mécaniques !**

- ▶ Bien rincer l'installation de chauffage avant d'y raccorder les conduites hydrauliques de la pompe à chaleur.
- ▶ L'eau destinée au chargement doit être traitée selon la directive VDI\* 2035. (\* Séries de directives de l'Association des Ingénieurs allemands)
- ▶ Le chargement doit se faire uniquement selon les normes DIN EN 1717 et DIN 1988-100.
- ▶ Purger complètement l'installation de chauffage.
- ▶ S'assurer que tous les dispositifs de sécurité fonctionnent correctement.
- ▶ Vérifier l'étanchéité de l'installation.
- ▶ S'assurer que l'installation est entièrement électrifiée et réaliser une liaison équipotentielle.
  
- ▶ Lorsqu'elle est en marche, la pompe à chaleur ne doit être ni ouverte, ni entretenue d'une quelconque manière.
- ▶ Avant d'ouvrir la pompe à chaleur, il faut la mettre sur arrêt.
- ▶ Rincer l'ensemble des circuits hydrauliques (chauffage par le sol, circuit d'eau fraîche, circuit du chauffe-eau, ...). Il faut veiller à ce que le produit de rinçage ne parvienne pas dans la pompe à chaleur (au niveau du condenseur).
- ▶ Une fois que les différents circuits hydrauliques ont été rincés, il convient de rincer l'unité hydraulique de la pompe à chaleur. Là aussi, il faut veiller à ce que le produit de rinçage ne parvienne pas dans les divers circuits hydrauliques raccordés (chauffage par le sol, chauffe-eau, ...).
- ▶ Après les opérations de rinçage, charger tous les circuits hydrauliques.
- ▶ Au moyen du module de commande, régler la pompe du circuit de chauffage sur « Fonctionnement manuel » et mettre la pompe en marche.
- ▶ Ensuite, purger tous les circuits hydrauliques conformément aux normes.



### 10.2 Charger le circuit de saumure

Circuits de saumure non purgés.

#### **Endommagement ou dysfonctionnement de la pompe à chaleur !**

- ▶ Les circuits de saumure doivent être purgés conformément aux normes.
- ▶ Il ne faut pas qu'il y ait des bulles d'air dans le mélange d'eau et de produit antigel.
  
- ▶ Avant de pouvoir charger le circuit de saumure, celui-ci doit être contrôlé quant à sa parfaite étanchéité.
- ▶ Avant leur chargement, tous les circuits de saumure doivent être individuellement rincés et nettoyés. Il ne faut pas que du produit de nettoyage se répande dans la pompe à chaleur (notamment dans l'évaporateur).
- ▶ Une fois que les différents circuits de saumure ont été rincés, il convient de rincer l'unité de saumure-même (évaporateur). Là aussi, il faut veiller à ce que le produit de rinçage ne parvienne pas dans les divers circuits de saumure.
- ▶ Une fois que les conduites de saumure ont été nettoyées, celles-ci peuvent être chargées du mélange d'eau et de produit antigel. Pour ce faire, tous les circuits de saumure doivent d'abord être chargés et purgés individuellement.
- ▶ Une fois que tous les circuits de saumure ont été remplis et purgés, les conduites de raccordement à la pompe à chaleur peuvent également être remplies et purgées.



## 11 Mise en service me

### 11.1 Généralités

Afin de garantir une mise en service correcte, celle-ci doit être effectuée par un collaborateur du service après-vente autorisé. Le formulaire officiel de mise en service du fabricant doit être rempli intégralement, et la signature du collaborateur du service après-vente chargé de l'installation, dûment formé et agréé, doit confirmer que l'installation et la mise en service ont été réalisées correctement. Le non-respect de cette prescription annulerait tout droit à la garantie.



Mise en service inappropriée

#### **Endommagement ou dysfonctionnement de la pompe à chaleur**

- ▶ La mise en service doit être réalisée exclusivement par un spécialiste qualifié et agréé.
- ▶ Prière de respecter le protocole de mise en service.

### 11.2 Préparations

Avant la mise en service proprement dite, tous les points du formulaire de mise en service doivent être vérifiés.

Il convient de s'assurer que les travaux suivants ont été effectués correctement, c'est-à-dire conformément aux instructions des chapitres précédents.

- ▶ Le capteur souterrain à saumure (horizontal ou vertical) doit avoir été projeté, installé, raccordé, vérifié et chargé de manière professionnelle.
- ▶ Tous les branchements hydrauliques doivent avoir été installés, effectués, contrôlés et remplis conformément aux normes.
- ▶ La pompe à chaleur doit être installée et montée conformément aux instructions du chapitre 9.
- ▶ Tous les raccordements électriques et hydrauliques doivent être réalisés conformément aux instructions du chapitre 9.
- ▶ Tous les circuits contenant un fluide doivent être chargés et purgés conformément aux normes.
- ▶ La pompe à chaleur doit bénéficier de toute l'alimentation électrique nécessaire.
- ▶ Tous les dispositifs de sécurité doivent être mis en place et vérifiés conformément aux normes.
- ▶ L'ensemble des éléments de mesure de la pompe à chaleur doit avoir été vérifié (contrôler l'affichage des pressions, des températures, des dispositifs de sécurité, ...).

### 11.3 Exploitation technique

Le pilotage et la régulation de la pompe à chaleur saumure/eau se font au moyen du module de commande du gestionnaire de pompe à chaleur. Se référer au manuel correspondant.

**Les autres aspects de la mise en service sont décrits dans le manuel de commande et de régulation.**



**Éviter les températures de départ inutilement élevées. Plus les températures de départ sont basses du côté de l'eau de chauffage, plus l'installation fonctionne efficacement.**



**Privilégier l'aération des locaux par à-coups. Par rapport au maintien de fenêtres semi-ouvertes en permanence (inclinaison), ce mode d'aération réduit sensiblement la consommation d'énergie.**

## 12 Dérangements

### 12.1 Dysfonctionnements possibles, causes et solutions envisageables

#### 12.1.1 Débit minimum (surveillance de la différence de température entre le départ et le retour)

Réglages généraux de la chaîne de sécurité :  
ce dispositif de sécurité est mis en œuvre dans tous les systèmes réversibles afin d'empêcher que le fluide frigorigène ne gèle dans la zone de l'évaporateur.

Causes possibles	Solutions
Débit trop faible du côté du circuit de chauffage : La pompe de recirculation est défectueuse. Les vannes sont fermées côté chauffage. Les vannes d'équilibrage du chauffage par le sol sont trop fermées.	Remplacer la pompe de recirculation. Ouvrir davantage les vannes concernées.

#### 12.1.2 Étalement de la source d'énergie (SE) (surveillance de la différence de température des SE)

Réglages généraux de la chaîne de sécurité :  
Pour garantir le bon fonctionnement de la pompe à chaleur, le dispositif de surveillance de la différence de température des sources d'énergie veille à maintenir un écart pas trop important du côté des sources d'énergie.  
Ce dispositif n'est appliqué que dans les systèmes 'Sole' et 'eau'.

Causes possibles	Solutions
Débit trop faible dans la conduite de la saumure : La pompe de recirculation est bloquée / défectueuse. Les vannes du circuit de saumure sont fermées. Température d'entrée trop élevée du circuit de saumure.	Vérifier l'état de la pompe de recirculation et le cas échéant, la remplacer. Ouvrir les vannes du circuit de saumure. Redéfinir la valeur limite de la température d'entrée de la saumure.

#### 12.1.3 Pression haute (pression de condensation)

Réglages généraux de la chaîne de sécurité :  
Réglages du dispositif de protection par pressostat : indiqués dans la chaîne de sécurité comme « Pression de condensation ».

Causes possibles	Solutions
Débit volumique trop faible du système hydraulique : la pompe de recirculation est défectueuse. Les vannes sont fermées (hydraulique, chauffage, ...). Présence d'air dans le circuit de chauffage.	Contrôler la pompe de recirculation. Contrôler et ouvrir les vannes. Purger le circuit de chauffage.
La température de départ du chauffage est réglée sur une valeur trop élevée.	Réduire la température de départ et augmenter le débit volumique.
Le circuit frigorifique a été trop chargé en réfrigérant.	Charger le circuit frigorifique conformément aux consignes de la plaque signalétique.
Les réglages dsi (-> 'vannes de détente à commande électronique') provoquent des vibrations du circuit frigorifique.	Ajuster les réglages conformément aux instructions du fabricant. Le cas échéant, augmenter la durée du temps de pré-réglage.
Vanne Rotalock ouverte à 100 %.	Fermer la vanne Rotalock à 50 %.

**12.1.4 Pression basse (pression d'évaporation)**

Réglages généraux de la chaîne de sécurité :

Le pressostat basse pression surveille la pression d'évaporation et protège la pompe à chaleur contre les pressions d'évaporation trop basses, inférieures aux valeurs limites.

Causes possibles	Solutions
Débit volumique trop faible du circuit de saumure.	Vérifier le débit.
Vanne de détente électronique trop fermée.	Vérifier le bon fonctionnement de la vanne de détente.
Présence d'humidité dans le circuit frigorifique.	Recharger le circuit frigorifique.
Vanne Rotalock ouverte à 100 %.	Fermer la vanne Rotalock à 50 %.

**12.1.5 Température du gaz aspiré**

Réglages généraux de la chaîne de sécurité :

Le dispositif de surveillance des gaz d'aspiration empêche le gel du fluide frigorigène dans la zone de l'évaporateur. Ce dispositif est appliqué dans les systèmes 'Sole' et 'eau'.

Causes possibles	Solutions
Débit volumique trop faible du circuit de saumure.	Vérifier le débit.
Vanne de détente électronique trop fermée.	Vérifier le bon fonctionnement de la vanne de détente.
Présence d'humidité dans le circuit frigorifique.	Recharger le circuit frigorifique.
Vanne Rotalock ouverte à 100 %.	Fermer la vanne Rotalock à 50 %.
La sonde du gaz d'aspiration est défectueuse.	Contrôler la sonde du gaz d'aspiration, le cas échéant, la remplacer.

## 13 Maintenance



Éléments sous tension dans la pompe à chaleur

### **Domages corporels par électrocution !**

- ▶ Tous les travaux d'électricien doivent impérativement être effectués hors tension et uniquement par un personnel qualifié et autorisé !
- ▶ Mettre l'appareil hors tension en le déconnectant dans la boîte à fusibles et en l'assurant contre un réenclenchement.
- ▶ Mettre l'appareil sur arrêt (OFF) !



Matériel d'exploitation et éléments très chauds dans la pompe à chaleur

### **Domages corporels par brûlures / ébouillement !**

- ▶ Lorsqu'elle est en marche, la pompe à chaleur ne doit être ni ouverte, ni entretenue d'une quelconque manière.
- ▶ Avant d'ouvrir la pompe à chaleur, il faut la mettre sur arrêt.
- ▶ Avant d'entamer les travaux de maintenance, il faut attendre que tous les composants et le matériel d'exploitation aient complètement refroidi.

En principe, la pompe à chaleur saumure/eau est un système de chauffage qui ne demande pas d'entretien particulier. Il est cependant recommandé de procéder une fois par année à une inspection des différents composants du système afin de pouvoir garantir que l'installation fonctionne de manière sûre. L'inspection doit être réalisée par un personnel autorisé, formé à cet effet, et consignée dans un procès-verbal écrit.

### 13.1 Matériel et outillage

- Équipement électrotechnique de base
- Équipement sanitaire de base

### 13.2 Travaux de maintenance

Intervention de maintenance	Intervalle	Composants / système
Entretien et soins	Annuellement	Pompe à chaleur
Inspection du circuit frigorifique	Annuellement	Circuit frigorifique
Inspection du circuit hydraulique	Annuellement	Bloc hydraulique et système de chauffage
Inspection des dispositifs électriques et de régulation	Annuellement	Dispositifs électriques et de régulation
Inspection de la source d'énergie	Annuellement	Source d'énergie

### 13.3 Exécution des travaux de maintenance

Éléments sous tension dans la pompe à chaleur

### **Domages corporels par électrocution !**

- ▶ Les travaux de maintenance doivent impérativement être effectués hors tension et uniquement par un personnel qualifié et autorisé !
- ▶ Mettre l'appareil hors tension en le déconnectant dans la boîte à fusibles et en l'assurant contre un réenclenchement.
- ▶ Mettre l'appareil sur arrêt (OFF) !

Avant de procéder aux travaux d'entretien, les panneaux d'habillage de la pompe à chaleur doivent être retirés (voir au chapitre 7).

**13.3.1 Entretien et soins**

Nettoyage inadéquat **Dommmages mécaniques !**

- ▶ Pour le nettoyage, ne jamais utiliser de produits contenant de l'acide, du chlorure, de la soude ou du sable, car ils endommageraient durablement la surface de la pompe à chaleur !
- ▶ Le nettoyage extérieur de la pompe à chaleur peut être effectué à l'aide d'un chiffon humide et de produits de nettoyage courants.

**13.3.2 Inspection du circuit frigorifique**

- ▶ Le circuit frigorifique doit être inspecté quant à d'éventuels points de fuite ou d'autres dommages.
- ▶ Après la remise en service de la pompe à chaleur, s'assurer que le compresseur n'émet pas de bruits inhabituels.

**13.3.3 Inspection du circuit hydraulique**

- ▶ La partie hydraulique de la pompe à chaleur doit être inspectée quant à d'éventuels points de fuite ou d'autres dommages. Il convient notamment d'examiner la pompe du circuit de chauffage ainsi que la vanne de commutation.
- ▶ Le reste du service de maintenance doit être en fait en fonction des dispositifs de sécurité et de la robinetterie spécifiques de l'installation.

Il peut s'agir des équipements et dispositifs suivants :

- vases d'expansion à membrane
- vannes de sécurité
- d'autres équipements pouvant s'avérer nécessaires suivant la situation rencontrée sur place

**13.3.4 Inspection des dispositifs électriques et de régulation**

- ▶ À l'occasion de l'ouverture de la pompe à chaleur, inspecter l'unité de régulation et l'unité électrique pour rechercher d'éventuels signes de brûlure, de carbonisation ou d'autres formes d'endommagement.

**13.3.5 Inspection des sources d'énergie**

- ▶ Les conduites du circuit de saumure doivent être inspectées et contrôlées quant à d'éventuels points de fuite.

**13.4 Remise en service de la pompe à chaleur après le service de maintenance**

La pompe à chaleur ne doit être remise en service que lorsque toutes les étapes des travaux de maintenance ont été effectuées et que l'état initial de l'appareil a été rétabli. Si des dommages ont été constatés, la pompe à chaleur ne doit être remise en service que lorsque tous les éléments endommagés ont été échangés par la personne compétente chargée du service.

**14 Travaux de réparation**

Éléments sous tension dans la pompe à chaleur

**Domages corporels par électrocution !**

- ▶ Tous les travaux d'électricien doivent impérativement être effectués hors tension et uniquement par un personnel qualifié et autorisé !
- ▶ Mettre l'appareil hors tension en le déconnectant dans la boîte à fusibles et en l'assurant contre un réenclenchement.
- ▶ Mettre l'appareil sur arrêt (OFF) !



Dégagement de réfrigérant.

**Risques de gelures / brûlures par le froid !**

- ▶ Tous les travaux de réparation sur les composants contenant du fluide frigorigène doivent être effectués hors tension et uniquement par un personnel formé et autorisé à cet effet !
- ▶ Le réfrigérant doit être vidé de l'ensemble du circuit frigorifique et recueilli dans des bouteilles de fluide frigorigène.



Travaux de soudure inappropriés sur la pompe à chaleur.

**Brûlures et lésions oculaires !**

- ▶ Les travaux de réfrigération doivent être effectués uniquement par des techniciens frigoristes certifiés.
- ▶ Porter un équipement de protection personnelle.

Décharges électrostatiques. **Endommagement mécanique par endommagement des composants semi-conducteurs !**

- ▶ Lors des travaux sur les composants semi-conducteurs, toujours veiller à assurer la mise à la terre nécessaire.

Répliques de pièces de rechange. **Risque de dommages mécaniques !**

- ▶ N'utiliser que des pièces de rechange originales et les accessoires originaux, ou alors des composants ayant été agréés par le fabricant.

**14.1 Début des travaux**

Avant d'entamer les travaux de réparation, il faut impérativement respecter les étapes suivantes :

- ▶ Arrêter la pompe à chaleur
- ▶ Mettre l'installation hors tension
- ▶ Exécution des travaux

En cas de travaux à effectuer sur le circuit frigorifique, le fluide frigorigène doit être préalablement transvasé par pompage dans une bouteille de réfrigérant appropriée avant le début des travaux. Il est strictement interdit de rejeter du réfrigérant directement dans l'atmosphère ! En cas de travaux de brasage sur le circuit frigorifique, celui-ci doit d'abord être rincé à l'azote. Le circuit frigorifique doit être protégé contre les salissures.

**14.2 Achèvement des travaux**

Une fois les travaux de réparation terminés, tous les revêtements de la pompe à chaleur doivent être remis en place correctement. L'alimentation électrique peut ensuite être rétablie. Si des travaux ont été effectués sur le circuit frigorifique, les mesures suivantes doivent être mises en œuvre :

- ▶ rincer le circuit frigorifique à l'azote
- ▶ faire le vide dans le circuit frigorifique (durant au minimum 12 heures)
- ▶ recharger le circuit frigorifique de réfrigérant frais

**15 Mise hors service****15.1 Préparations**

Quand la pompe à chaleur doit être mise hors service, il convient de s'assurer d'abord que celle-ci est désactivée. Ensuite, déconnecter l'appareil du réseau d'alimentation électrique.

**15.2 Déconnexion du système de chauffage**

À l'aide des vannes d'arrêt, séparer la pompe à chaleur du système de chauffage afin d'éviter que du fluide de chauffage ne s'échappe. Après seulement, il est possible de débrancher physiquement la pompe à chaleur du système de chauffage.

**15.3 Déconnexion du circuit de saumure**

Pour pouvoir séparer la pompe à chaleur du circuit de saumure, celui-ci doit être interrompu à l'aide de vannes d'arrêt à l'extérieur de la pompe à chaleur (départ et retour). Ensuite seulement, la pompe à chaleur peut être séparée du circuit de saumure. Le mélange d'eau et de produit antigel qui s'en écoule doit être recueilli et éliminé conformément aux prescriptions nationales.



**Le mélange d'eau et de produit antigel des conduites de saumure doit être éliminé conformément aux prescriptions nationales.**

**16 Élimination du produit arrivé en fin de vie**

Lors de l'élimination de la pompe à chaleur ou de certaines pièces de celle-ci, toutes les prescriptions locales, nationales et européennes ainsi que les exigences environnementales relatives à la récupération, à la réutilisation et à l'élimination des matériaux de fonctionnement et des composants doivent être respectées conformément aux normes en vigueur. Il convient notamment de veiller à une élimination correcte du fluide frigorigène et de l'huile frigorigène.

**16.1 Élimination des emballages**

L'emballage de la pompe à chaleur se compose essentiellement du film de protection dans lequel elle est enveloppée, du carton qui l'entoure et de la palette en bois sur laquelle elle est vissée.

Le film est en LLDPE (« linear low-density polyethylene »). Cette matière plastique peut être éliminée avec les déchets d'emballages plastiques normaux.

Le carton doit être recyclé par un service spécialisé et ne doit pas être éliminé avec le vieux papier à recycler.

La palette en bois - pour autant qu'il ne s'agisse pas d'une euro-palette consignée - doit être éliminée avec le bois usagé. Les vis de fixation peuvent être éliminées dans les déchets résiduels ou avec la ferraille.

**16.2 Élimination du réfrigérant**

Le fluide frigorigène aspiré doit être retourné à un distributeur agréé dans une bouteille de réfrigérant prévue à cet effet et munie de l'indication exacte du type de fluide frigorigène (R410a) et de son poids.

**16.3 Élimination de l'appareil**

Si la pompe à chaleur est mise hors service dans son ensemble, elle doit être démontée de manière à ce que les différents matériaux utilisés soient séparés et puissent être recyclés en conséquence.

**16.4 Élimination des pièces de rechange**

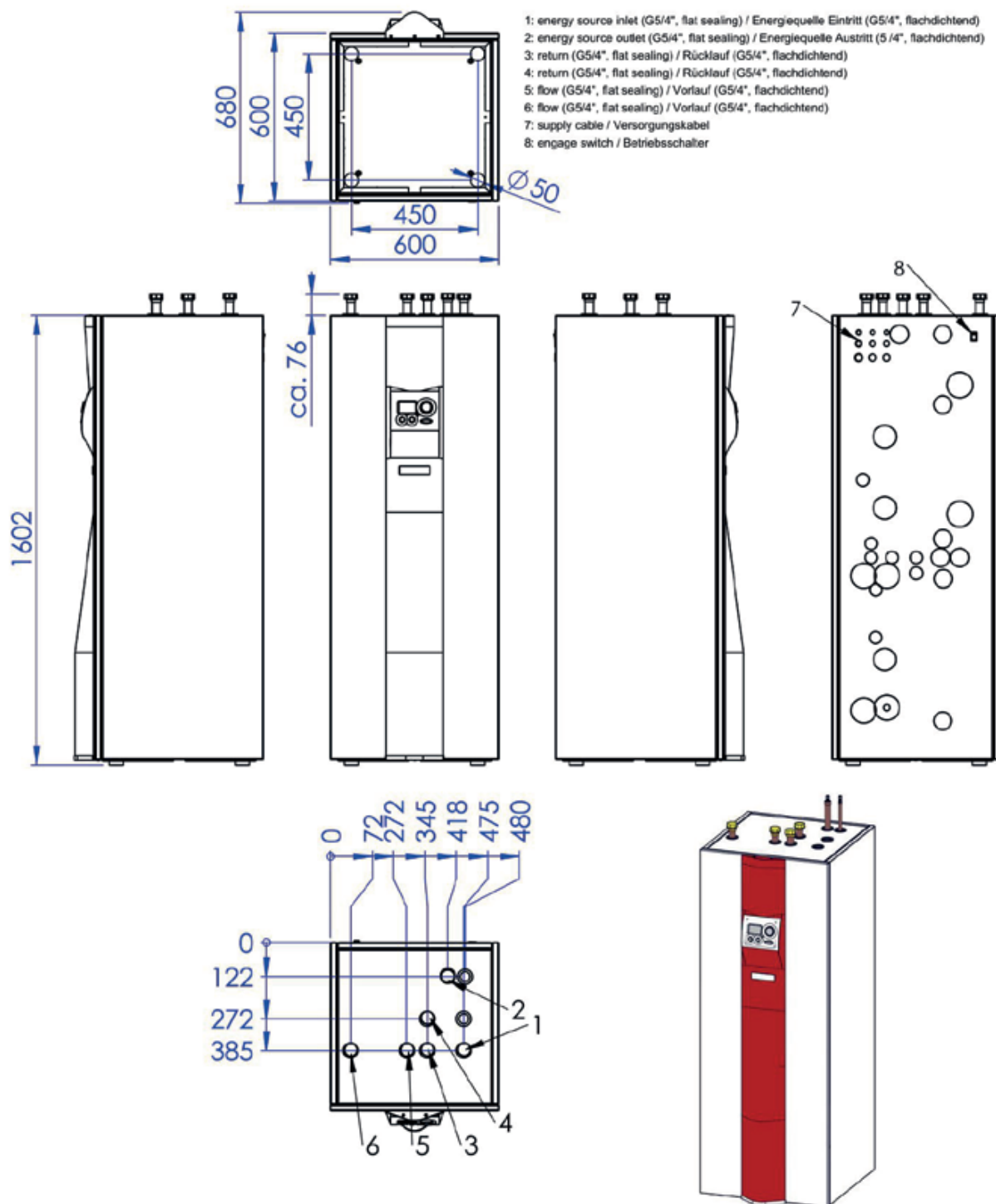
Des consignes similaires s'appliquent au traitement des pièces de rechange. Les composants défectueux qui ont été remplacés par des pièces de rechange doivent être retournés au fabricant avec le bon de retour dûment rempli.



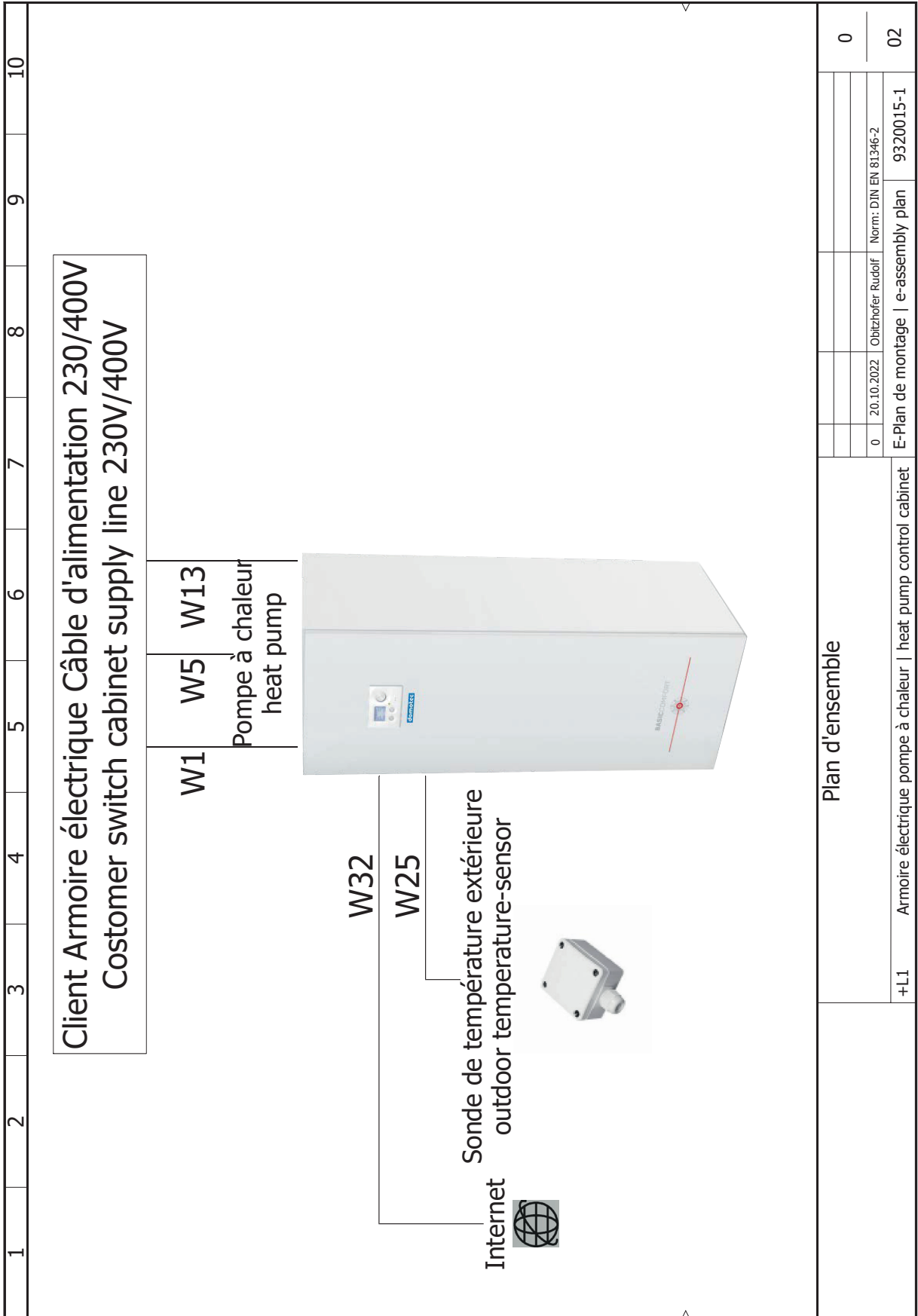
## 17 Annexe

## 17.1 Plans, dessins cotés des PAC saumure/eau de 8/12/20 kW

## 17.1.1 Plan de raccordement

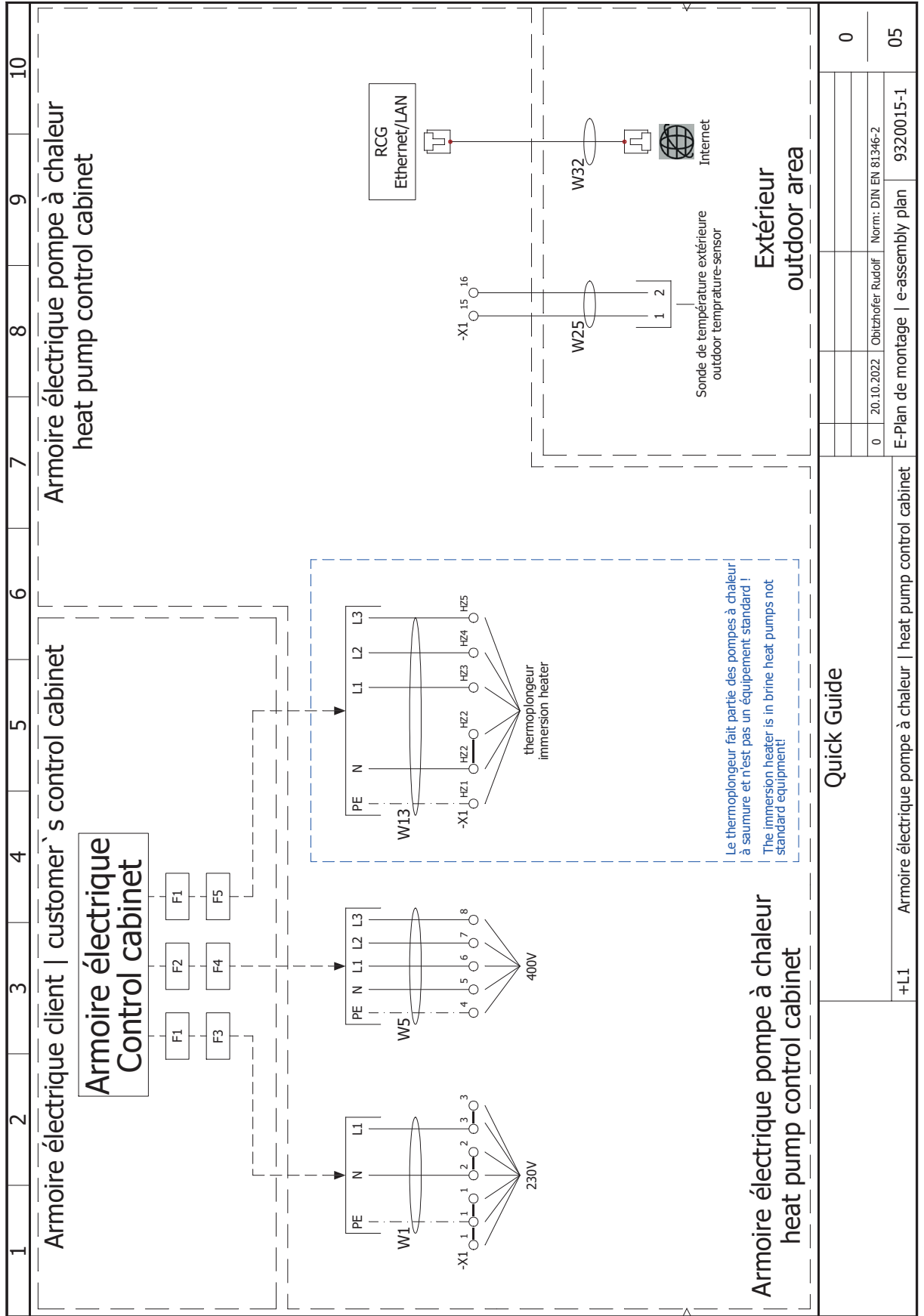


18 Schémas électriques



1	2	3	4	5	6	7	8	9	10
	<b>Câble   cable</b>	<b>Désignation du câble   cable description</b>	Section de câble jusqu'à 20m cabel cross section up to 20m						
	W1	230V Alimentation électrique de la pompe à chaleur 230V heat pump power supply	YMM-J H05VV-F 3 x 1,5mm <sup>2</sup> 3 G 1,5mm <sup>2</sup>						
	W5	400V Alimentation électrique du compresseur 400V compressor power supply	YMM-J H05VV-F 5 x 4mm <sup>2</sup> 5 G 4mm <sup>2</sup>						
	W13	400V Alimentation électrique du thermoplongeur 400V immersion heater power supply	YMM-J H05VV-F 5 x 2,5mm <sup>2</sup> 5 G 2,5mm <sup>2</sup>						
	W25	Sonde de température extérieure outdoor temperature sensor	YMM-O H05VV-F 2 x 0,75mm <sup>2</sup> 2 X 0,75mm <sup>2</sup>						
	W32	Câble de données pour Internet datacable for Internet	CAT 5						
	W34	230V Câble d'alimentation de la pompe HKR (en option) 230V HC-pump power supply	YMM-J H05VV-F 3 x 1,5mm <sup>2</sup> 3 G 1,5mm <sup>2</sup>						
<p>Les valeurs indiquées sont des valeurs indicatives. Le dimensionnement définitif incombe à l'électricien sur place!</p> <p>The values given are guide values. The electrician on site is responsible for the final dimensioning!</p>									
<b>Liste de tirage de câbles</b>								0	
								0	
								0	20.10.2022   Obitzhofer-Rudolf   Norm: DIN EN 81346-2
								+L1	Armoire électrique pompe à chaleur   heat pump control cabinet
								E-Plan de montage   e-assembly plan	9320015-1
								03	

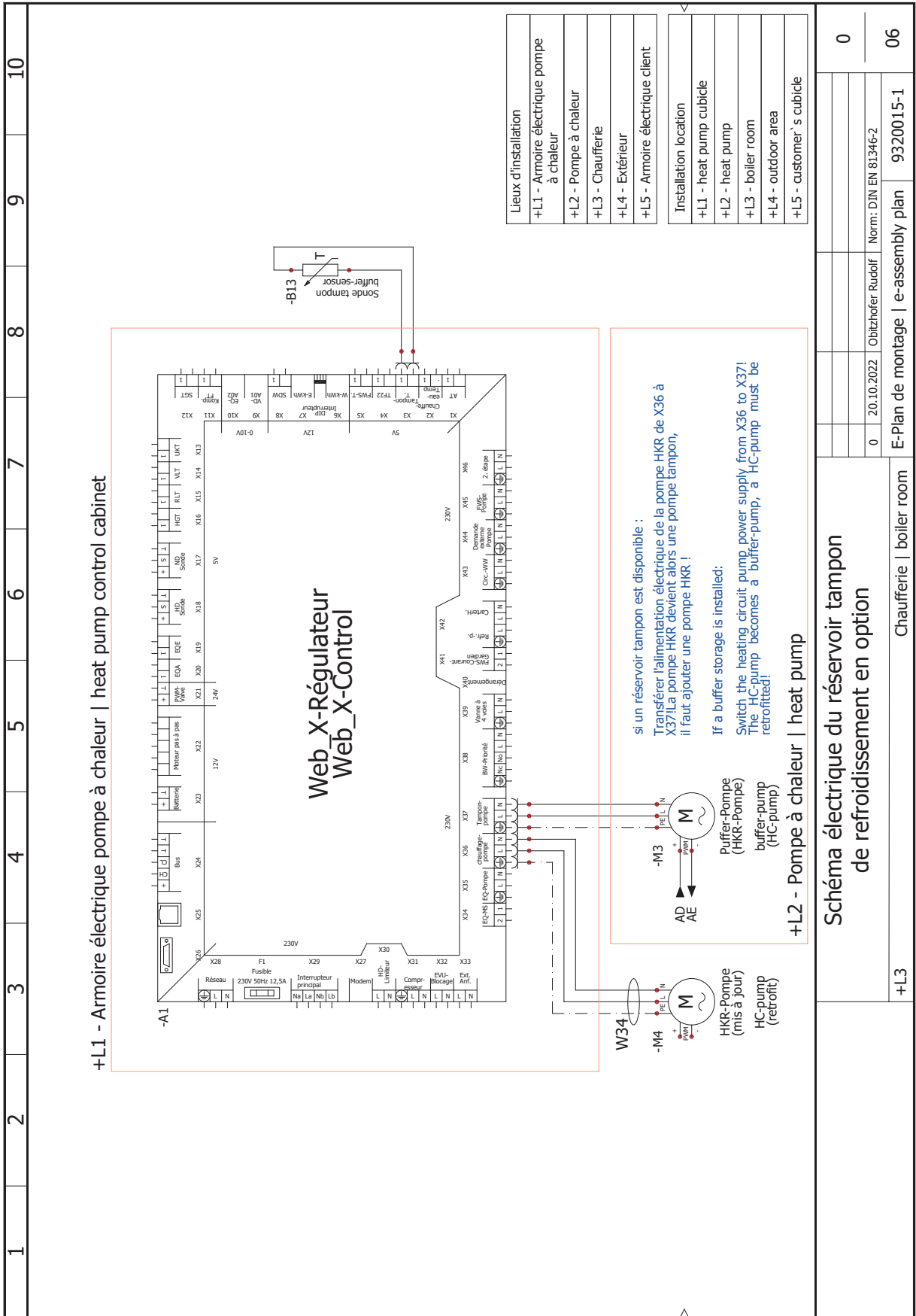
1	2	3	4	5	6	7	8	9	10
<b>Armoire électrique / control cabinet</b>		<b>Fusibles / Safty fuse</b>							
		HPS S-M-H-CO 08	HPS S-M-H-CO 12	HPS S-M-H-CO 20					
W1	Alimentation électrique du disjoncteur de la pompe à chaleur power supply automatic cut-out	13A, Type C	13A, Type C	13A, Type C					
W5	Alimentation électrique du compresseur par disjoncteur compressor power supply automatic cut-out	3 x 20A, Type C	3 x 20A, Type C	3 x 25A, Type C					
W13	Alimentation électrique du disjoncteur de protection de circuit Élément immersion heater power supply automatic cut-out	3 x 13A, Type B	3 x 13A, Type B	3 x 13A, Type B					
W1 W13	Disjoncteur différentiel-Pompe à chaleur, thermoplongeur heat pump, immersion heater residual current protective device	maison FI / house FI	maison FI / house FI	maison FI / house FI					
W5	Compresseur à disjoncteur différentiel (en option) compressor residual current protective device (optional)	Type B, 30mA, en option	Type B, 30mA, en option	Type B, 30mA, en option					
<p>Les valeurs indiquées sont des valeurs indicatives. Le dimensionnement définitif incombe à l'électricien sur place!</p> <p>The values given are guide values. The electrician on site is responsible for the final dimensioning!</p>									
<b>Protection</b>									
+L1	Armoire électrique pompe à chaleur   heat pump control cabinet								
		0	20.10.2022	Obitzhofer Rudolf	Norm: DIN EN 81346-2				
		0	E-Plan de montage   e-assembly plan		9320015-1				
		0							
		04							



Quick Guide

+L1 Armoire électrique pompe à chaleur | heat pump control cabinet

0 20.10.2022 Obitzhofer Rudolf Norm: DIN EN 81346-2  
05 E-Plan de montage | e-assembly plan 9320015-1





---

**Domotec AG**

Haustechnik  
T 062 787 87 87

Lindengutstrasse 16  
4663 Aarburg

---

**Domotec SA**

Technique domestique  
T 021 635 13 23

Route de la Z. I. du Verney 4  
1070 Puidoux

---

**Fax 0800 805 815****Domotec sur Internet**

[www.domotec.ch](http://www.domotec.ch)

[info@domotec.ch](mailto:info@domotec.ch)

---



Plus de 4000 chauffe-eau en plus de 300 versions en stock, et rubans chauffants autorégulants avec leur technique de raccordement et de régulation.



Des solutions et prestations de service modernes pour les pompes à chaleur de type air/eau, ou les pompes à chaleur se servant de sondes géothermiques, de capteurs géothermiques et des eaux souterraines.