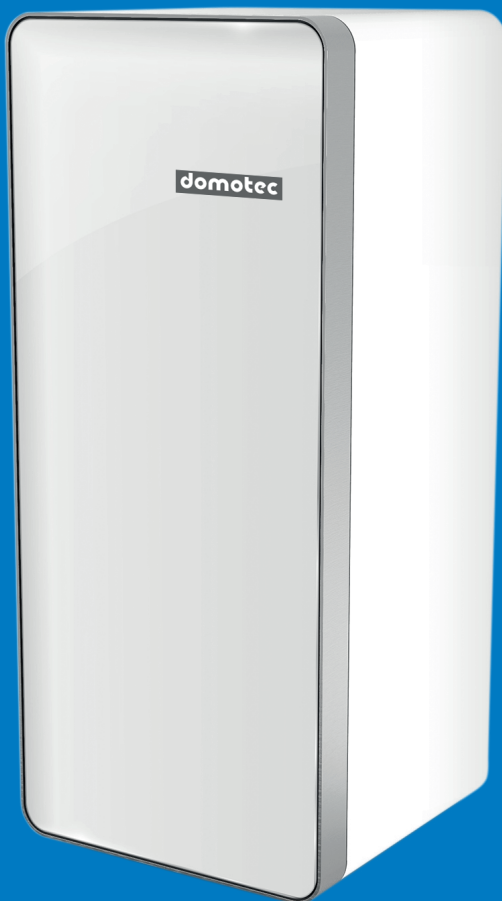


Sole-Wasser Wärmepumpen Nautilus Solid



domotec

Zu dieser Dokumentation

Zweck des Dokuments

Diese Anleitung ist Teil des Produkts und beinhaltet alle nötigen Informationen für die sichere Ausführung folgender Tätigkeiten:

- Transport
- Aufstellung
- Anschluss von Elektro- und Kommunikationsleitungen
- Anschluss von Hydraulikleitungen
- Erstinbetriebnahme
- Wartung
- Reparatur
- Entsorgung

Umgang mit diesem Dokument

- ▶ Diese Anleitung über den gesamten Lebenszyklus des Geräts am Aufstellort aufbewahren!
- ▶ Diese Anleitung an nachfolgende Besitzer weitergeben!

INHALTSVERZEICHNIS		Seite
1	Symbole und Darstellungsmittel	4
1.1	Warnhinweise	4
1.2	Symbole und Darstellungsmittel	4
1.3	Gültigkeit	4
2	Sicherheit	5-8
2.1	Bestimmungsgemäße Verwendung	5
2.2	Vorschriften und Richtlinien	5
2.3	Modifikationen am Gerät	6
2.4	Qualifikation des Montage-, Inbetriebnahme-, Wartungs- & Servicepersonals	6
2.5	Sicherheitshinweise	6-8
2.5.1	Montage und Installation	7
2.5.2	Erstinbetriebnahme und Dauerbetrieb	7
2.5.3	Wartung und Service	7-8
2.6	Verhalten beim Kontakt mit Kältemittel	8
2.6.1	Einatmen von Kältemittel	8
2.6.2	Haut- oder Augenkontakt mit Kältemittel	8
3	Produktbeschreibung	9-12
3.1	Allgemein	9
3.2	Funktionsprinzip	9-10
3.2.1	Entzugsleistung	10
3.3	Aufbau der Wärmepumpe HPS-S-M-SW 30 und HPS-S-M-SW 40	11
3.4	Aufbau der Wärmepumpe HPS-S-M-SW 60 und HPS-S-M-SW 100	12
3.5	Technische Daten	13
4	Lieferumfang	14
4.1	Grundgerät	14
4.2	Verpackung	14
4.3	Lieferung	14
5	Planung der Montage	15-18
5.1	Geräteabmessungen	15
5.2	Aufstellort wählen	15
5.3	Planung des Flächenkollektors	16-16
5.4	Planung des Solesonde	17-18
5.5	Gestaltung des Verteilerschachtes	17-18
5.6	Planung der Einrichtungen im Maschinenraum	17-18




6	Lagerung	18
7	Transport	19
8	Aufstellung	19-22
8.1	Wärmepumpe auspacken	19
8.2	Wärmepumpe platzieren	19-22
8.2.1	Wärmepumpe platzieren Ausführungen 30 & 40 kW	19-20
8.2.2	Wärmepumpe platzieren Ausführungen 60 & 100 kW	21-22
8.2.3	Wärmepumpenmasse ohne Paneele Ausführungen 60 & 100 kW	22
9	Anschlüsse	23-28
9.1	Elektrischer Anschluss Wärmepumpe	23-24
9.2	Regleranschlüsse	25-27
9.2.1	Web X Regleranschlüsse	25-26
9.2.2	WebEx 02	27
9.3	Hydraulische Anschlüsse	28
10	Wärmepumpe füllen	29
10.1	Hydraulikkreise füllen	29
10.2	Solekreis füllen	29
11	Erstinbetriebnahme	30
11.1	Allgemein	30
11.2	Vorbereitung	30
11.3	Betrieb	30
12	Störungen	31-32
12.1	Mögliche Störungen mit möglichen Ursachen und Lösungen	31
12.1.1	Durchfluss min. (Rücklauf-Vorlauf Temperaturdifferenzüberwachung)	31
12.1.2	EQ Spreizung (Energiequellen-Temperaturdifferenz-Überwachung)	31
12.1.3	Hochdruck (Kondensationsdruck)	31
12.1.4	Niederdruck (Verdampfungsdruck)	32
12.1.5	Sauggastemperatur	32
13	Wartung	33-34
13.1	Materialien und Werkzeuge	33
13.2	Wartungsarbeiten	33
13.3	Wartung durchführen	34
13.3.1	Pflege	34
13.3.2	Inspektion Kältekreis	34
13.3.3	Inspektion Hydraulik	34
13.3.4	Inspektion Regler und Elektrik	34
13.3.5	Inspektion Energiequelle	34
13.4	Wiederinbetriebnahme der Wärmepumpe nach der Wartung	34
14	Reparatur	35
14.1	Beginn der Arbeiten	35
14.2	Abschliessende Arbeiten	35
15	Ausserbetriebnahme	36
15.1	Vorbereitung	36
15.2	Trennen vom Heizungssystem	36
15.3	Trennen vom Solekreis	36
16	Entsorgung	37
16.1	Verpackung entsorgen	37
16.2	Kältemittel entsorgen	37
16.3	Gerät entsorgen	37
16.4	Ersatzteile entsorgen	37
17	Anhang	38
17.1	Pläne, Masszeichnungen, Beispielschemen	38
17.1.1	Anschlussplan HPS-S-M-SW 30 / HPS-S-M-SW 40	38
17.1.2	Anschlussplan HPS-S-M-SW 60 / HPS-S-M-SW 100	39
18	Elektroschemas HPS S-M-H-SW 30-40 KW	40-44
19	Elektroschemas HPS S-M-H-SW 60-100 KW	45-50

1 Symbole und Darstellungsmittel




1.1 Warnhinweise

In dieser Anleitung werden Warnhinweise verwendet, um Sie vor Sach- und Personenschäden zu warnen.

- ▶ Lesen und beachten Sie diese Warnhinweise immer!
- ▶ Befolgen Sie alle Massnahmen, die mit dem Warnsymbol und Warnwort gekennzeichnet sind.

Warnsymbol	Warnwort	Bedeutung
	GEFAHR	Gefahren für Personen. Nichtbeachtung führt zu Tod oder schweren Verletzungen.
	WARNUNG	Gefahren für Personen. Nichtbeachtung kann zu Tod oder schweren Verletzungen führen.
	VORSICHT	Gefahren für Personen. Nichtbeachtung kann zu leichten Verletzungen führen.
-	VORSICHT	Informationen zur Vermeidung von Sachschäden, zum Verständnis oder zum Optimieren der Arbeitsabläufe.

1.2 Symbole und Darstellungsmittel

Symbol	Bedeutung
	„Zusätzliche Information“
	Symbol für eine Handlung: Hier müssen Sie etwas tun. ▶ Halten Sie bei mehreren Handlungsschritten die Reihenfolge ein.
	Symbol für Voraussetzungen die gegeben sein müssen bevor die folgenden Handlungen ausgeführt werden dürfen.

1.3 Gültigkeit

Diese Anleitung ist gültig für die folgenden Produkte:

Artikel-Nr.	Typenbezeichnung
HPS-S-M-SW 30	Wärmepumpe Sole/Wasser 400 V3~ 30 kW (heizen)
HPS-S-M-SW 40	Wärmepumpe Sole/Wasser 400 V3~ 40 kW (heizen)
HPS-S-M-SW 60	Wärmepumpe Sole/Wasser 400 V3~ 60 kW (heizen)
HPS-S-M-SW 100	Wärmepumpe Sole/Wasser 400 V3~ 100 kW (heizen)

2 Sicherheit

2.1 Bestimmungsgemässe Verwendung

Die Wärmepumpe ist nur für den vom Hersteller vorgegebenen Zweck des Erwärms von Heizungswasser vorgesehen. Sollte sie auf andere oder darüber hinaus gehende Weise benützt werden, gilt dies nicht mehr als bestimmungsgemäss. Insbesondere sind auch die zugehörigen Produktschriften zu beachten. Änderungen oder Umbauten am Gerät dürfen nicht durchgeführt werden und führen zu einem automatischen Erlöschen jeglicher Garantie- und Gewährleistungsansprüche.

Die Wärmepumpe ist ausschliesslich für den häuslichen Gebrauch bestimmt:

- Arbeitsumgebungen, wie z.B. Läden oder Büroräume
- Landwirtschaftliche Betriebe
- Wohneinrichtungen, wie z.B. Wohnräume, Hotels oder Pensionen

Andere Anwendungen, wie z.B. kommerzielle oder industrielle Anwendungen, gelten nicht als bestimmungsgemäss.

Zur bestimmungsgemässen Verwendung gehören zusätzlich:

- Bedienungs- und Montageanleitung lesen und verstehen
- Alle weiteren mitgeltenden Dokumente lesen und beachten
- Pflege- und Wartungsintervalle einhalten

2.2 Vorschriften und Richtlinien

- ▶ Die Wärmepumpe darf nur von einem autorisierten Unternehmen installiert, in Betrieb genommen und gewartet werden. Die Arbeiten müssen dabei nach den geltenden örtlichen Regeln und Vorschriften und gemäss dieser Installationsanleitung erfolgen.

Die Wärmepumpe ist für den Gebrauch im privaten Umfeld vorgesehen (EG-Richtlinie 2006/42/EG - Maschinenrichtlinie) und unterliegt somit den Anforderungen der Niederspannungsrichtlinie (EG-Richtlinie 2006/95/EG).

Alle entsprechenden DIN- und VDE-Vorschriften sowie EG-Richtlinien wurden bei der Konstruktion und dem Bau der Wärmepumpe eingehalten (siehe CE-Konformitätserklärung).

- ▶ Zusätzlich zum Einhalten der entsprechenden VDE-, EN- und IEC-Normen beim elektrischen Anschluss der Wärmepumpe, sind die Anschlussbedingungen der Versorgungsnetzbetreiber zu beachten.



Alle Personen, die nicht in der Lage sind die Wärmepumpe sicher zu bedienen, dürfen diesen zum eigenen Schutz und zur Vermeidung von Schäden an der Maschine nur unter Aufsicht oder nach Anweisung einer verantwortlichen Person benutzen. Dies gilt insbesondere für Kinder und Menschen, die aufgrund ihrer geistigen, physischen oder sensorischen Fähigkeiten oder ihrer Unerfahrenheit oder Unkenntnis wegen nicht dazu in der Lage sind. Eventuell auftretende Schäden, die auf eine Bedienung durch unbefugte Personen zurückzuführen sind, fallen nicht unter die Garantie- und Gewährleistungspflicht des Herstellers.

- ▶ Kinder sind zu beaufsichtigen und vom Spielen mit dem Gerät abzuhalten!

2.3 Modifikationen am Gerät

Modifikationen am Gerät müssen mit dem Hersteller abgestimmt und schriftlich genehmigt werden. Der Gewährleistungsanspruch erlischt, wenn eine Modifikation am Gerät ohne Abstimmung mit dem Hersteller durchgeführt wird.

2.4 Qualifikation des Montage-, Inbetriebnahme-, Wartungs- & Servicepersonals

Die Wärmepumpe muss von einem zugelassenen Fachbetrieb montiert, in Betrieb genommen und gewartet werden. Darüber hinaus müssen die Mitarbeiter des jeweiligen Fachbetriebs die firmeninterne Schulung im Hause Domotec besucht haben.

- ▶ Es ist sicherzustellen, dass das Montage-, Inbetriebnahme-, Wartungs- und Servicepersonal diese Anleitung sowie die Bedienungsanleitung des Geräts gelesen und die Sicherheitshinweise verstanden hat!
- ▶ Es ist sicherzustellen, dass der Elektroanschluss nur von einer Fachkraft installiert wird, die für Arbeiten an elektrischen Systemen qualifiziert und vom Energieversorgungsunternehmen zugelassen ist!
- ▶ Es ist sicherzustellen, dass Wartungs- und Servicearbeiten nur von zertifizierten Kältetechnikern durchgeführt werden, die mit dem Kältemittelkreislauf vertraut, für Arbeiten an elektrischen Systemen qualifiziert und vom Energieversorgungsunternehmen zugelassen sind!

2.5 Sicherheitshinweise



Herabstürzende Lasten **Lebensgefahr!**

- ▶ Wärmepumpe nur über die dafür vorgesehenen Wirbelbockschrauben anheben.
- ▶ Niemals unter hängenden Lasten verweilen.
- ▶ Nur geprüfte und zugelassene Lastaufnahmemittel und Hebezeuge verwenden.



Umkippen der Wärmepumpe **Verletzungsgefahr!**

- ▶ Persönliche Schutzausrüstung tragen.
- ▶ Beim Transport der Wärmepumpe maximal bis zu einer Neigung von 45° (in jede Richtung) kippen.
- ▶ Wärmepumpe nicht ungesichert transportieren.
- ▶ Anforderungen an den Aufstellungsort beachten.



Scharfe Kanten **Verletzungsgefahr!**

- ▶ Vorsichtig mit der Wärmepumpe umgehen.
- ▶ Auf gebrochene oder gesplitterte Glaspaneele achten.
- ▶ Persönliche Schutzausrüstung tragen!

2.5.1 Montage und Installation

Unsachgemässe Verlegung von elektrischen Leitungen. **Brandgefahr!**

- ▶ Leitungen nicht knicken oder zu stark biegen!
- ▶ Leitungen so verlegen, dass diese nicht beschädigt werden können!
- ▶ Elektrische Leitungen ausserhalb der Wärmepumpe so verlegen, dass sie nicht berührt werden können!



Unsachgemässe Montage der Wärmepumpe Verletzungsgefahr!

- ▶ Montage nur gemäss dieser Anleitung durchführen!
- ▶ Persönliche Schutzausrüstung tragen!
- ▶ Nur geschultes, autorisiertes Kundendienst-Personal darf Arbeiten an der Wärmepumpe durchführen!
- ▶ Wärmepumpe nicht umbauen!
- ▶ Beim Verdacht auf innere Schäden darf die Wärmepumpe nicht montiert werden!
- ▶ Defekte Wärmepumpe nicht montieren!



Austretendes Kältemittel **Personenschaden!**

- ▶ Kältemittelleitungen nicht anbohren oder beschädigen!
- ▶ Alle Lötverbindungen vor dem Befüllen mit Kältemittel auf Dichtheit prüfen!



Verletzungs- und Beschädigungsgefahr durch zerbrochenes Glas

- ▶ Seitenpaneele niemals an Kanten oder Ecke anlehnen!
- ▶ Seitenpaneele niemals mit der Glasoberfläche nach unten auf den Boden legen!
- ▶ Nicht auf am Boden liegende Seitenpaneele steigen!
- ▶ Persönliche Schutzausrüstung tragen!

2.5.2 Erstinbetriebnahme und Dauerbetrieb

Ansaugen und einziehen von losen Gegenständen **Personenschaden!**

- ▶ Keine herunterhängenden oder losen Gegenstände (Schmuck, Kleidung, ...) tragen.
- ▶ Haare zusammenbinden und abdecken.
- ▶ Wärmepumpen die sich in Betrieb befinden nicht öffnen.

2.5.3 Wartung und Service

Spannungsführende Bauteile in der Wärmepumpe

Lebensgefahr durch elektrischen Schlag!

- ▶ Alle Stromkreise sind spannungsfrei zu schalten bevor die Wärmepumpe geöffnet wird!
- ▶ Vor Wartungsarbeiten Gerät durch Heizungsnotschalter oder Sicherung vom Stromnetz trennen und vor Wiedereinschalten sichern!
- ▶ Wärmepumpe allpolig abschalten!
- ▶ Wärmepumpe nicht umbauen!



Heisse Oberflächen und Arbeitsmedien! **Verbrennungen**

- ▶ Vor Beginn der Arbeiten die Wärmepumpe und ihre Arbeitsmedien abkühlen lassen.
- ▶ Persönliche Schutzausrüstung tragen!



Scharfe Kanten **Verletzungsgefahr!**

- ▶ Persönliche Schutzausrüstung tragen!
- ▶ Arbeiten an der Wärmepumpe vorsichtig durchführen



Rotierende Bauteile **Verletzungsgefahr!**

Völligen Stillstand der Rotorblätter abwarten!

- ▶ Vor Wiedereinbetriebnahme mechanisch und elektrisch sichern.



Unsachgemäße Reinigung **Maschinenschaden!**

- ▶ Zur Reinigung niemals säure-, chlorid-, soda-, oder sandhaltige Putzmittel verwenden, da diese die Oberfläche nachhaltig schädigen!
- ▶ Glasoberflächen nie mit spitzen oder scharfen Gegenständen reinigen.

2.6 Verhalten beim Kontakt mit Kältemittel

2.6.1 Einatmen von Kältemittel

- ▶ Betroffene Person in die frische Luft bringen!
- ▶ Bei Atemstillstand: Erste-Hilfe-Massnahmen einleiten!
- ▶ Arzt kontaktieren!
- ▶ Sicherheitsdatenblatt bereithalten!

2.6.2 Haut- oder Augenkontakt mit Kältemittel

- ▶ Benetzte Kleidung entfernen!
- ▶ Augen oder betroffene Körperteile mindestens 15 Minuten mit Wasser spülen!
- ▶ Arzt kontaktieren!
- ▶ Sicherheitsdatenblatt bereithalten!

3 Produktbeschreibung

3.1 Allgemein

Die Wärmepumpe ist ein innovatives Produkt, das gemäss dem aktuellen Stand der Technik geplant und gebaut wurde. In Kombination mit weiteren Domotec Komponenten kann sie zu einem hocheffizienten Gesamtheizungssystem ergänzt werden. Der erhöhte Wärmebedarf während der Estrichausheizphase kann eventuell nicht durch die Wärmepumpe alleine bereitgestellt werden. Soll die vollständige Austrocknung des Baus im Herbst oder Winter erfolgen, empfiehlt es sich, einen zusätzlichen Elektroheizstab (als Zubehör erhältlich) zu installieren.

3.2 Funktionsprinzip

Das Prinzip der Solewärmepumpe ist denkbar einfach. In der Wärmepumpe befindet sich ein geschlossener Kältekreislauf, bestehend aus einem Verdichter, einem Kondensator, einem Expansionsventil, einem Verdampfer etc. An die Wärmepumpe wird das Solesystem angeschlossen und somit die kostenlose Energie aus dem Erdreich der Wärmepumpe zugeführt. Unter Solesystem versteht man den Wasser/ Frostschutz-Kreislauf vom Verdampfer der Wärmepumpe zu den Rohren im Erdreich. Über den Kondensator und den Heizwasserkreislauf wird die Wärme an das Gebäude abgegeben. Für vier Teile Wärme wird nur ein Teil elektrische Energie benötigt. Der Rest kommt aus dem Erdreich.

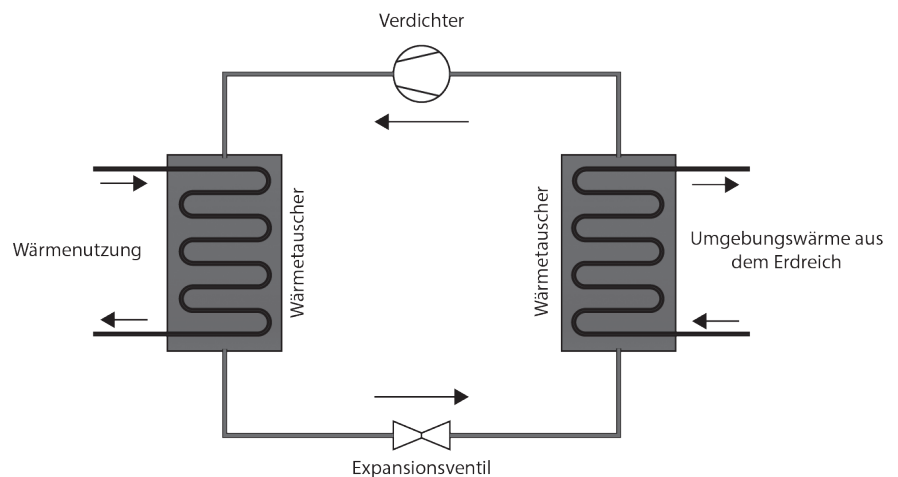


Abb. 2 Funktionsprinzip der Wärmepumpe

Erdreich als Energiequelle

Das Erdreich stellt eine ideale Energiequelle für monovalent arbeitende Anlagen dar. Das Erdreich speichert Sonnenenergie und wird durch Regenwasser regeneriert. Daher ist auch im Winter und bei Schneebedeckung ausreichend Quellenergie vorhanden. Bei Tiefensonden werden ein grosser Erdspeicher und im Wesentlichen geothermische Energie genutzt. Erdtemperaturen liegen in 15 m Tiefe ganzjährig konstant bei 10 °C.

Ist jede Art von Boden geeignet?

Grundsätzlich gibt es für jede Art von Untergrund den idealen Erdabsorber. Es kann festgehalten werden, dass je feuchter und lehmiger ein Boden ist, umso besser ist der Wärmeübergang. Je trockener der Boden (Schotterboden), desto schlechter ist der Wärmeübergang. Es ist daher oft erforderlich, bei schlechten Bodenverhältnissen den Erdabsorber etwas grösser zu dimensionieren, um einen guten Wirkungsgrad (Arbeitszahl) der Anlage sicherzustellen.

Bepflanzung und Bebauung

Die für den Wärmeentzug vorgesehen Flächen sollten unverbaut sein, da es sonst zu keiner Regeneration durch die Sonneneinstrahlung bzw. durch Regenfälle kommen kann. Grundsätzlich dürfen die Erdabsorberrohre nicht durch ein Fundament oder einen Frostkoffer geführt werden. Es sollte daher auch die Verlegung unter Garagenzufahrten und Ähnlichem vermieden werden. Die Gefahr von Frostaufwürfen ist in diesen Bereichen besonders hoch.

Damit ein möglichst effizienter Betrieb der Sole/Wasser Wärmepumpe erreicht werden kann, müssen die Wärmequellen- und Wärmenutzungsanlage sorgfältig ausgelegt werden. Entscheidend ist die Temperaturdifferenz zwischen Heizungswasser und Wärmequelle. Damit die Sole/Wasser Wärmepumpe möglichst effizient arbeitet, muss diese Temperaturdifferenz möglichst gering gehalten werden. Eine um 1 K höhere Temperaturdifferenz erhöht den Stromverbrauch um ca. 2,4 %. Deshalb eignen sich insbesondere Heizsysteme mit niedrigen Vorlauftemperaturen (25 – 35 °C) optimal für den Einsatz einer Wärmepumpe. Ablagerungen und Verschmutzungen des Wärmetauschers verschlechtern die Leistungszahl und müssen deshalb vermieden bzw. regelmässig beseitigt werden. Die Sole/Wasser Wärmepumpe ist nicht für das Belegreifeheizen von Estrich geeignet. Die erhöhten Anforderungen an die Heizlast kann die Sole/Wasser-Wärmepumpe nicht abdecken. Dafür müssen bauseitige Entfeuchtungs- und Trocknungsgeräte eingesetzt werden. Bei einer bivalenten Betriebsweise kann dies der zweite Wärmeerzeuger sein.

3.2.1 Entzugsleistung

Der zur Auslegung der Sole/Wasser Wärmepumpe relevante Kennwert ist die spezifische Entzugsleistung. Sie ist die am Verdampfer der Sole/Wasser Wärmepumpe zur Verfügung stehende Wärmeleistung pro Fläche. Die spezifische Entzugsleistung ist abhängig von der Bodenbeschaffenheit und dem darin herrschendem Wassergehalt. Bei der Dimensionierung ist darauf zu achten, dass die langfristige natürliche Regenerationsfähigkeit der Wärmequelle nicht überschritten wird. Bitte beachten Sie diesbezüglich insbesondere die VDI 4640.

Falsche Auslegung des Erdkollektors / der Solesonde. **Maschinenschaden!**

- ▶ Der Erdkollektor / die Solesonde muss von einem Fachbetrieb oder einem Geothermie Planungsbüro geplant und umgesetzt werden.
- ▶ Der Erdkollektor / die Solesonde muss gemäss der Kälteleistung der Wärmepumpe dimensioniert werden.

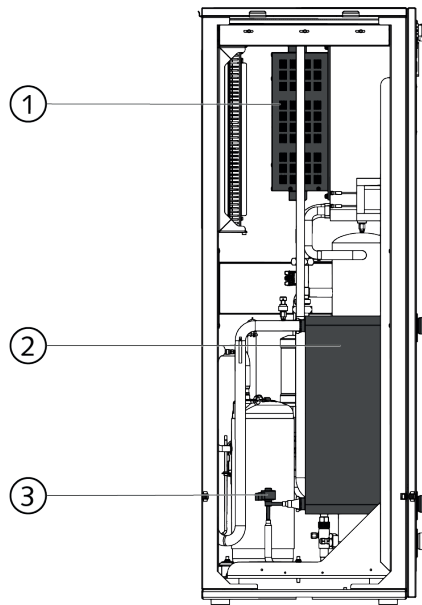
3.3 Aufbau der Wärmepumpe HPS-S-M-SW 30 und HPS-S-M-SW 40


Abb. 4 Wärmepumpe Vorderansicht

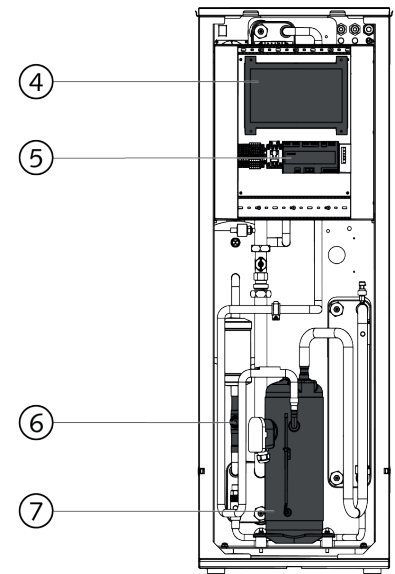


Abb. 5 Wärmepumpe Vorderansicht geöffnet

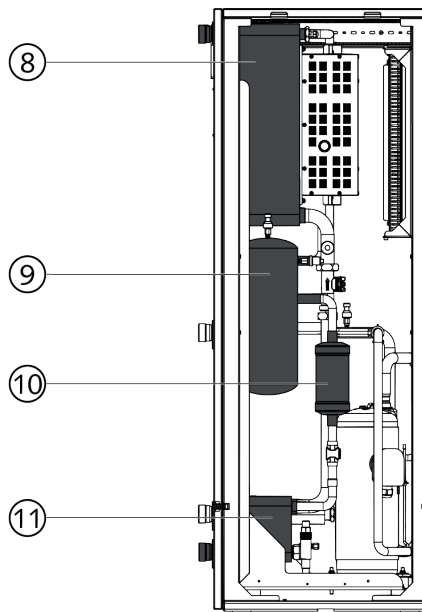


Abb. 6 Wärmepumpe Seitenansicht geöffnet

Pos. Nr.	Bezeichnung
1	Frequenzumrichter
2	Verdampfer
3	Expansionsventil
4	Web X Regler
5	WebEx 02
6	Schauglas
7	Verdichter
8	Kondensator
9	Sammler
10	Filtertrockner
11	Unterkühler

Bei Anlagen ab 30 kW Heizleistung wird seitens des Herstellers eine elektrische Zusatzheizung im Aus-mass der elektrischen Gesamtaufnahme der Wärmepumpenanlage vorgeschrieben.

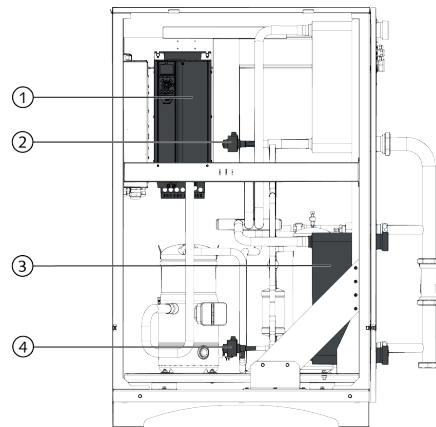
3.4 Aufbau der Wärmepumpe HPS-S-M-SW 60 und HPS-S-M-SW 100


Abb. 4 Wärmepumpe Vorderansicht

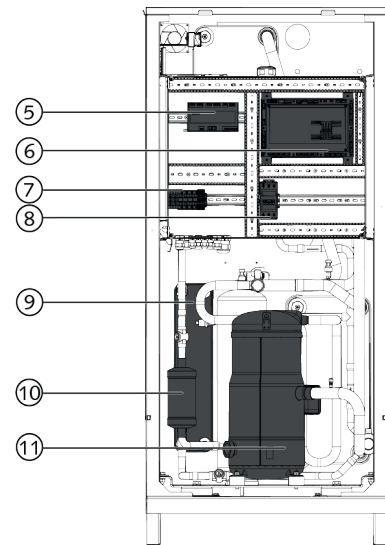


Abb. 5 Wärmepumpe Vorderansicht geöffnet

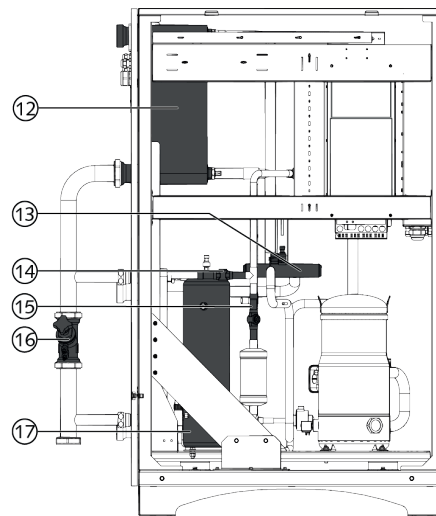


Abb. 6 Wärmepumpe Seitenansicht geöffnet

Pos. Nr.	Bezeichnung
1	Frequenzumrichter
2	Expansionsventil Kühlung
3	Verdampfer
4	Expansionsventil Heizen
5	WebEx 02
6	Web 4 Regler
7	Reihenklammern
8	Verdichterschütz
9	Unterkühler
10	Filtertrockner
11	Verdichter
12	Kondensator
13	4-Wege Ventil
14	Schauglas Unterkühler
15	Schauglas Sammler
16	Einstellventil Unterkühler
17	Sammler

Bei Anlagen ab 30 kW Heizleistung wird seitens des Herstellers eine elektrische Zusatzheizung im Ausmass der elektrischen Gesamtaufnahme der Wärmepumpenanlage vorgeschrieben.

3.5 Technische Daten

Tabelle der technischen Daten

Typ	Einheit	HPS S-M-H-SW 30	HPS S-M-H-SW 40	HPS S-M-H-SW 60	HPS S-M-H-SW100
Heizleistungsbereich	kW	7,4 - 30,1	9,9 - 40,1	16,2 - 58,5	24,2 - 91,9
Heizleistung B0/W35		30,09	40,12	58,52	91,88
Heizleistung B0/W55		29,88	39,84	59,75	90,74
Heizleistung W10/W35		39,85	49,81	79,48	120,51
Heizleistung W10/W55		40,04	50,05	77,86	108,44
Kälteleistung		24,2	32	46,4	73,6
Energieklasse	ErP	A+++	A+++	A+++	A+++
COP B0/W35		5,14	4,85	4,77	4,95
COP B0/W55		3,11	2,70	3,05	3,18
COP W10/W35		6,96	5,84	6,12	6,18
COP W10/W55		3,93	3,62	3,91	3,95
SCOP		8,3	7,0	7,7	7,8
Max. Vorlauftemperatur	°C	62	62	62	62
Schallleistungen (EN12102)	dB(A)	50	55	58	61
Abmessungen (H x B x T)	mm	1602 x 687 x 715	1602 x 687 x 715	1700 x 913 x 1203	1700 x 913 x 1203
Gewicht	kg	220	265	520	630
Kältemittel		R-410A	R-410A	R-410A	R-410A
Kältemittel Füllmenge	kg	5,9	7,8	13,5	18,1
Max. Nennstrom	A	26	32	42	55
Anlaufstrom	A	10	12	18	20
Absicherung	A	3 x 32	3 x 40	3 x 50	3 x 63
Verdichter Typ		Scroll	Scroll	Scroll	Scroll
WEB Control		inklusive	inklusive	inklusive	inklusive
Passiv Kühlung		optional	optional	optional	optional
Elektronischer Zuheizter		optional	optional	optional	optional
Anschlüsse	Zoll	1 1/2"	1 1/2"	2 1/2"	2 1/2"

4 Lieferumfang

4.1 Grundgerät

Die Wärmepumpe wird wie in Abb. 10 verpackt und geliefert.



Abb. 10 Verpackte Wärmepumpe



Abb. 11 Grundgerät

4.2 Verpackung

Für die Verpackung werden ausschliesslich umweltfreundliche Materialien verwendet. Verpackungsmaterialien sind wertvolle Rohstoffe und können wieder verwertet werden. Führen Sie deshalb die Verpackungsmaterialien dem Verwertungskreislauf zu. Wo dies nicht möglich ist, entsorgen Sie die Verpackungsmaterialien entsprechend den örtlichen Vorschriften.

4.3 Lieferung

Prüfen Sie die Lieferung auf Vollständigkeit und Unversehrtheit. Sollten Sie Transportschäden feststellen oder ist die Lieferung nicht vollständig, verständigen Sie Ihren Händler.

5 Planung der Montage

5.1 Geräteabmessungen

Zustand	HPS-S-M-SW 30	HPS-S-M-SW 40	HPS-S-M-SW 60	HPS-S-M-SW 100
Abmessungen (HxBxT) in mm	1602 x 687 x 715		1700 x 913 x 1203	
Betriebsgewicht	220 kg	265 kg	520 kg	630 kg

5.2 Aufstellort wählen

Bei der Wahl des Aufstellortes müssen einige wesentliche Dinge beachtet werden um eine optimale Funktion der Wärmepumpe zu gewährleisten und Konflikten vorzubeugen:

- ▶ Die Wärmepumpe im trockenen Innenbereich aufstellen.
- ▶ Der Aufstellort muss frostfrei sein, die Temperatur darf max. 35 °C betragen.
- ▶ Die Wärmepumpe auf einer dauerhaft ebenen, glatten und waagrechten Fläche aufstellen.
- ▶ Die Tragfähigkeit des Untergrunds muss sichergestellt sein.
- ▶ Im Gebäudeinneren müssen entsprechende Entleerungsmöglichkeiten vorhanden sein.
- ▶ Örtliche Wand- oder Bodendurchführungen für die Installation am Erdkollektor oder Solesonde beachten.

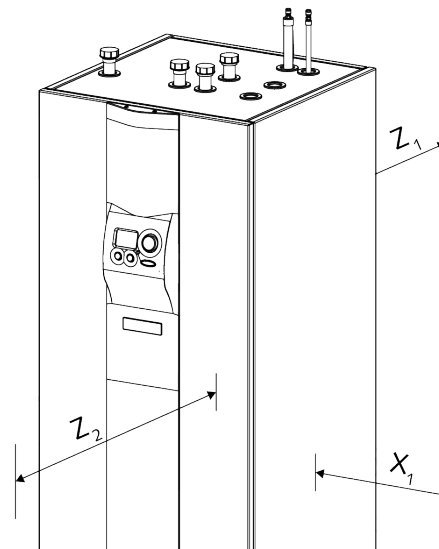


Abb. 12 Empfohlene Mindestabstände

Pos.	Beschreibung	Abstand
X_1	seitlicher Abstand	80 cm
Z_1	rückseitiger Abstand	60 cm
Z_2	vorderseitiger Abstand	80 cm
Y_1	oberer Abstand	20 cm

Dies sind empfohlene Mindestabstände. Zusätzlich muss die jeweilige Einbausituation beachtet werden.

5.3 Planung des Flächenkollektors

Bei der Errichtung des Erdkollektors ist generell auf die entsprechenden Normen bzw. die örtlichen Verordnungen zu achten. Unabhängig davon sind folgende Installationsvorschriften einzuhalten um ein optimales Zusammenspiel von Wärmepumpe und Erdkollektor zu erreichen:

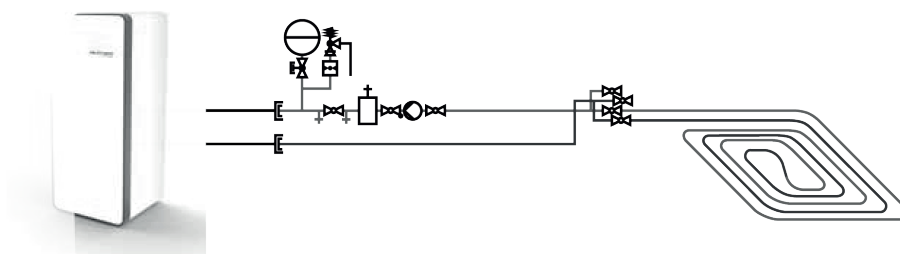


Abb. 14 Hydraulik Schema Primärkreis (Erdkollektor)

- ▶ Die Verlegungstiefe des Flächenkollektors muss mindestens 30 cm unter der Frostgrenze gewählt werden (in den meisten Gebieten bei 1,20 m).
- ▶ Für das Kollektorfeld sind PE-Rohre zu verwenden, welche für die Verlegung im Erdreich zulässig sind.
- ▶ Alle Kollektorrohre sind direkt nach dem Öffnen zu verarbeiten oder so wieder zu verschliessen, dass ein Eindringen von Schmutz ausgeschlossen ist.
- ▶ Die Kollektorrohre müssen spannungs- und torsionsfrei verlegt werden.
- ▶ Alle Kollektorkreise sind im Tichelmann-System zu verlegen.
- ▶ Die Kollektorrohre sind direkt im Erdreich zu verlegen. Dabei sind grösser Steine oder ander Gegenstände zu entfernen.
- ▶ Rohre dürfen nicht geknickt oder gequetscht werden.
- ▶ Verlegeabstand zwischen den einzelnen Kollektorrohren muss mind. 35 cm betragen. Bei geringeren Verlegeabständen kann es zu Frostaufwürfen kommen.
- ▶ 50 cm über den Kollektorrohren muss ein Sicherheitsband angebracht werden.
- ▶ Über dem Kollektor dürfen keine wasserundurchlässigen Bauten errichtet werden (Regenwasser wird zur Regeneration benötigt) – Betonterrassen dürfen nicht gebaut werden, Holzterrassen mit keiner geschlossenen Oberfläche sind jedoch möglich.

5.4 Planung des Solesonde

Bei der Errichtung der Solesonden ist generell auf die entsprechenden Normen bzw. die örtlichen Verordnungen zu achten. Unabhängig davon sind folgende Installationsvorschriften einzuhalten um ein optimales Zusammenspiel von Wärmepumpe und Solesonden zu erreichen:

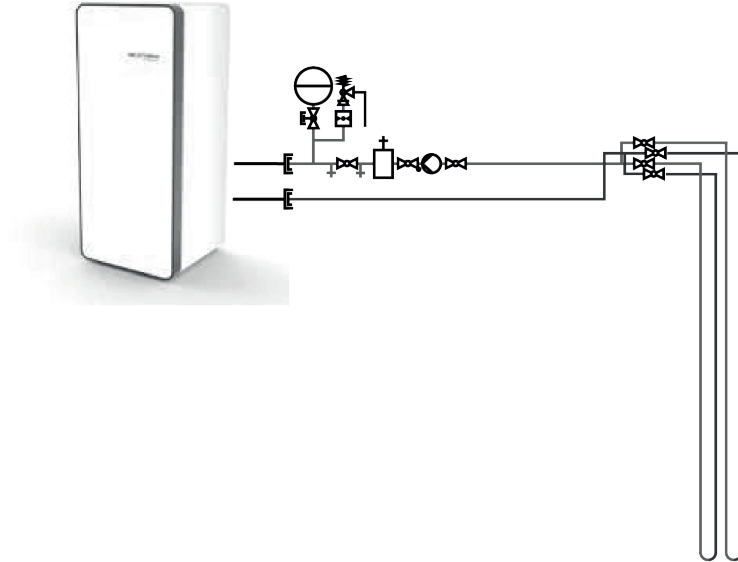


Abb. 14 Hydraulik Schema Primärkreis (Solesonde)

- ▶ Für die Solesonde sind PE-Rohre zu verwenden, welche für die Verlegung als Solesonde zulässig sind.
- ▶ Alle Solesonden sind direkt nach dem Öffnen zu verarbeiten oder so wieder zu verschliessen, dass ein Eindringen von Schmutz ausgeschlossen ist.
- ▶ Die Solesonden müssen spannungs- und torsionsfrei verlegt werden.
- ▶ Alle Solesonden sind im Tichelmann-System zu verlegen.

5.5 Gestaltung des Verteilerschachtes

Die Verteiler und Sammler der Sole Wärmepumpe sind in Verteilerschächten zu montieren. Folgende Punkte müssen dabei beachtet werden:

- ▶ Es wird empfohlen den Installationsschacht mittels Betonringe oder Vergleichbarem auszuführen.
- ▶ Verteiler, Sammler, Befüllungsventile und Rohrverbindungen müssen zwecks Wartungsarbeiten frei zugänglich sein.
- ▶ Der Schacht ist auf einem Kiesbett zu errichten, welches anfallendes Kondenswasser versickern lässt. Dabei ist darauf zu achten, dass das Kiesbett im frostfreien Bereich errichtet wird um die Versickerung zu gewährleisten. Bei lehmigem Boden ist eine Drainage erforderlich.
- ▶ Die Verteiler und Sammler der Soleleitungen sind mit Befüllungs-/Spülventilen zu versehen.
- ▶ Alle Solekreise müssen im Vorlauf und Rücklauf mit Absperrventilen versehen werden.
- ▶ Die Anbindeleitungen zwischen Wärmepumpe und Solekollektoren/Solesonde müssen frostfrei in einer Mindestdtiefe von 80 cm verlegt werden.
- ▶ Alle Anbindungsleitungen müssen diffusionsdicht isoliert werden.

5.6 Planung der Einrichtungen im Maschinenraum

- ▶ In den Solekreis muss eine Sicherheitsgruppe, bestehend aus Manometer, Schnellentlüfter und Sicherheitsventil verbaut werden.
- ▶ Im Maschinenraum ist eine Solepumpstation zu installieren, bestehend aus Spülvorrichtung, Gefässanschlussgruppe und Ausdehnungsgefäss.

6 Lagerung

Die Sole/Wasser Wärmepumpe darf nur originalverpackt und an einem trockenen, frost- und staubfreien Ort gelagert werden (nicht im Freien aufbewahren!). Darüber hinaus darf sie nur senkrecht positioniert werden und sollte vor Sonneneinstrahlung geschützt werden. Es ist nicht erlaubt, andere Gegenstände auf die Wärmepumpe zu legen. An dem vorgesehenen Lagerort müssen folgende klimatische Bedingungen herrschen:

Messgröße	Einheit	Wertebereich
Umgebungstemperatur	°C	-5 - +35
Maximale Luftfeuchtigkeit (nicht kondensierend)	-	60 %

Bei einer Lagerung länger als 3 Monate, regelmässig den allgemeinen Zustand der Sole/Wasser Wärmepumpe und der Verpackung kontrollieren. Die maximale Dauer für die Lagerung des Geräts beträgt 1 Jahr.



Eventuell befinden sich auf der Verpackung Hinweise zur Lagerung, die über die hier genannten Anforderungen hinausgehen. Diese sind entsprechend einzuhalten.

7 Transport

Bei Anlieferung der Wärmepumpe ist diese unverzüglich auf sichtbare Beschädigungen zu untersuchen und sind dem ausführenden Transportunternehmen unmittelbar mitzuteilen.



Umkippen der Wärmepumpe **Quetschgefahr!**

- ▶ Wärmepumpe vorsichtig transportieren.
- ▶ Persönliche Schutzausrüstung tragen!

Die Wärmepumpe wird auf einer Holzpalette angeliefert. Bis zu ihrem bestimmungsgemässen Aufstellort muss die Wärmepumpe in ihrer Originalverpackung transportiert werden. Dies kann z.B. unter Zuhilfenahme eines geeigneten Hubwagens erfolgen. Die Wärmepumpe darf beim Transport max. 45° in jede Richtung geneigt werden. Mechanische Belastungen und Erschütterungen sind dabei zu vermeiden.

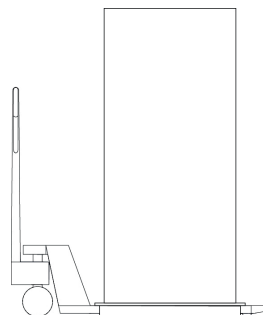


Abb. 14 Transport mittels Hubwagen

Alternativ kann die Wärmepumpe mittels Stapler oder Kran transportiert werden. Dabei ist darauf zu achten, dass die Wärmepumpe nicht durch verwendete Lastaufnahmemittel beschädigt wird. Jegliche mechanischen Belastungen auf die Wärmepumpe müssen beim Transport vermieden werden.

8 Aufstellung

8.1 Wärmepumpe auspacken

Die Wärmepumpe wird, wie in Kapitel 8 beschrieben, fest verschraubt auf einer Holzpalette geliefert und ist in Karton und Folie eingehüllt. Zuerst sind die Folie und der Karton vorsichtig zu entfernen und gemäss den örtlichen Bestimmungen zu entsorgen. Dabei muss darauf geachtet werden, dass die Oberfläche des Geräts nicht durch scharfe Gegenstände, die eventuell zum Öffnen der Verpackung herangezogen werden, beschädigt wird.

8.2 Wärmepumpe platzieren

Umkippen der Wärmepumpe. **Personengefährdung!**

- ▶ Wärmepumpe vorsichtig von der Palette heben und an den Aufstellungsort positionieren.
- ▶ Die Positionierung der Wärmepumpe muss von min. zwei autorisierten Fachkräften durchgeführt werden.
- ▶ Persönliche Schutzausrüstung tragen.

Scharfe Kanten im Inneren der Wärmepumpe. **Verletzungsgefahr!**

- ▶ Die Wärmepumpe vorsichtig positionieren.
- ▶ Persönliche Schutzausrüstung tragen.

Unsachgemässer Umgang mit der Wärmepumpe. **Maschinenschaden!**

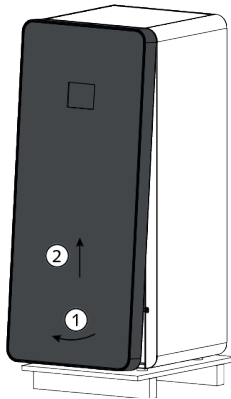
- ▶ Keine Gegenstände auf der Wärmepumpe ablegen oder an die Wärmepumpe anlehnen.
- ▶ Nicht auf am Boden liegende Seitenpaneele treten.



8.2.1 Wärmepumpe platzieren Ausführungen HPS-S-M-SW 30 und HPS-S-M-SW 40

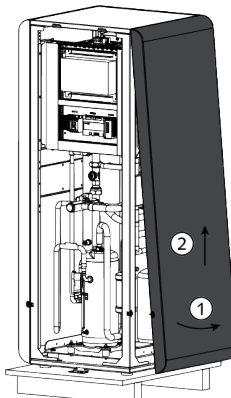
Das Frontpaneel von der Wärmepumpe entfernen.

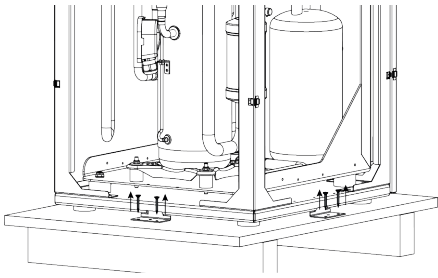
- ▶ 1: Die untere Clipverbindung durch leichtes Ziehen lösen.
- ▶ 2: Das Frontpaneel nach oben wegheben.



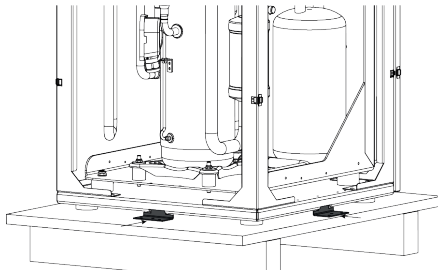
Die 2 Seitenpaneele entfernen.

- ▶ 1: Die untere Clipverbindung durch leichtes Ziehen lösen.
- ▶ 2: Das Paneel nach oben wegheben.

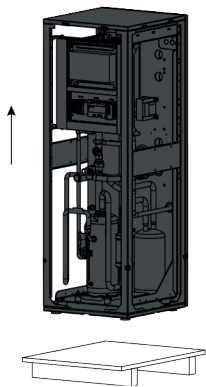




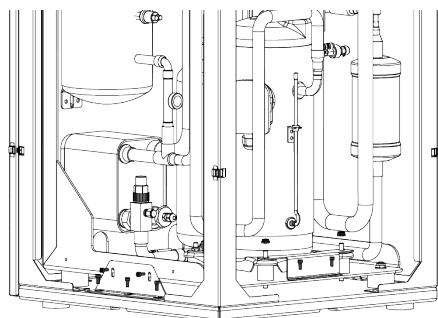
- ▶ Die Sicherungsschrauben aus den Halteblechen der Palette schrauben.



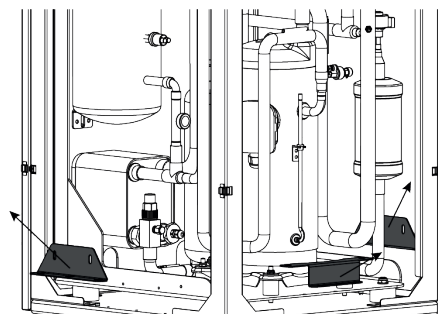
- ▶ Die Haltebleche unter die Wärmepumpe schieben.



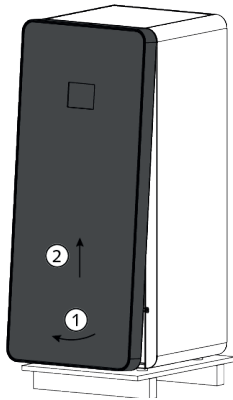
- ▶ Die Wärmepumpe von der Palette heben und am Aufstellort platzieren.



- ▶ Verschraubungen der Transportsicherungen (3 Stück) lösen.

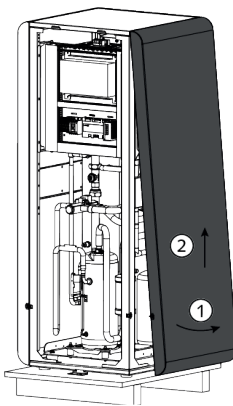


- ▶ Transportsicherungen entfernen und Verdichterfuß-Muttern wieder montieren.

**8.2.2 Wärmepumpe platzieren Ausführungen HPS-S-M-SW 60 und
HPS-S-M-SW 100**


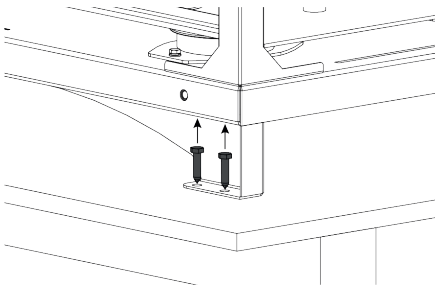
Das Frontpaneel von der Wärmepumpe entfernen.

- ▶ 1: Die untere Clipverbindung durch leichtes Ziehen lösen.
- ▶ 2: Das Frontpaneel nach oben wegheben.

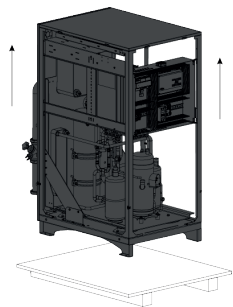


Die 2 Seitenpaneele entfernen.

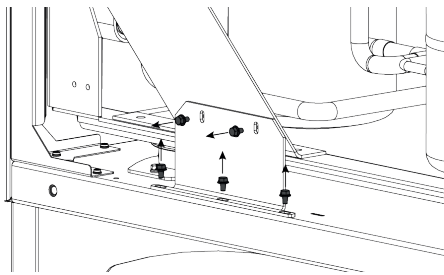
- ▶ 1: Die untere Clipverbindung durch leichtes Ziehen lösen.
- ▶ 2: Das Paneel nach oben wegheben.



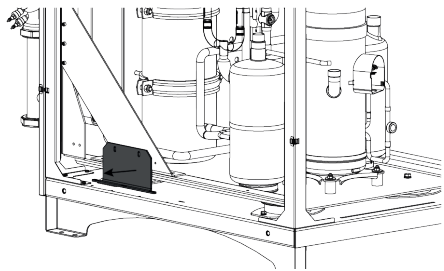
- ▶ Die Sicherungsschrauben an den Füßen aus der Palette schrauben.



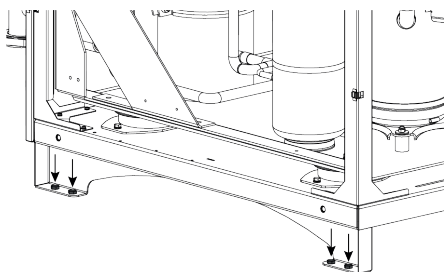
- ▶ Die Wärmepumpe mittels Kran oder Stapler von der Palette heben und am Aufstellungsort platzieren.



- ▶ Die Schrauben der Transportsicherung de-montieren.

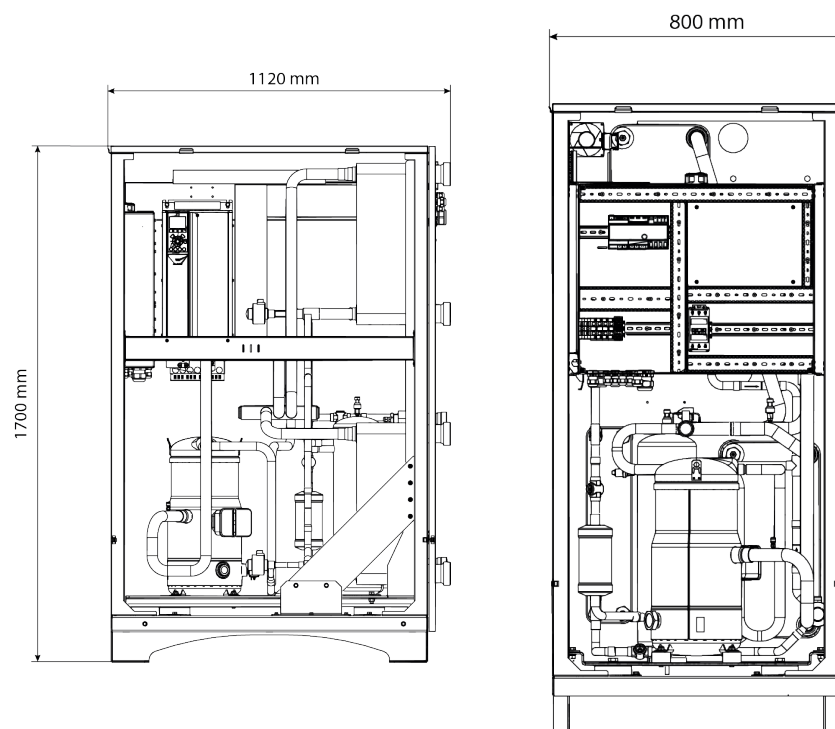


- ▶ Transportsicherung entfernen.



- ▶ Die Wärmepumpe mittels Dübel und Schrauben am Aufstellort fixieren.

8.2.3 Wärmepumpenmasse ohne Paneele Ausführungen HPS-S-M-SW 60 und HPS-S-M-SW 100



9 Anschlüsse

9.1 Elektrischer Anschluss Wärmepumpe



Spannungsführende Bauteile in der Wärmepumpe

Lebensgefahr durch elektrischen Schlag!

- ▶ Alle elektrischen Arbeiten dürfen nur im spannungsfreien Zustand und von autorisierten und geschulten Elektro-Fachkräften durchgeführt werden!
- ▶ Spannungsfreien Zustand durch Ausschern im Sicherungskasten herstellen und vor Wiedereinschalten sichern!
- ▶ Entsprechende VDE-, EN- und IEC-Normen einhalten!
- ▶ Anschlussbedingungen des Energieversorgungsunternehmens einhalten!
- ▶ Gerät gemäss Schaltplan anschliessen!

Unsachgemässe Verlegung von elektrischen Leitungen.

Brandgefahr!

- ▶ Leitungen nicht knicken oder zu stark biegen!
- ▶ Leitungen so verlegen, dass diese nicht beschädigt werden können!
- ▶ Elektrische Leitungen ausserhalb der Wärmepumpe so verlegen, dass sie nicht berührt werden können!

Die elektrischen Kabel müssen an der Rückseite der Wärmepumpe durch die dafür vorgesehenen Kabelverschraubungen (Abb. 16) geführt werden. Am Elektro-Anschlusskasten sind die Kabel erneut durch die Kabelverschraubungen zu führen. Nachdem alle Kabel an den Reihenklemmen angeschlossen wurden sind die Kabelverschraubungen so anzuziehen, dass die Zugentlastung der einzelnen Kabel gewährleistet ist.

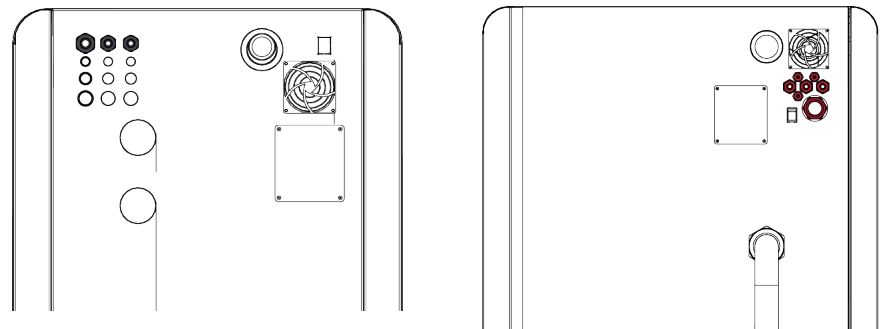


Abb. 14 Elektrodurchführungen (HPS-S-M-SW 30, HPS-S-M-SW 40)

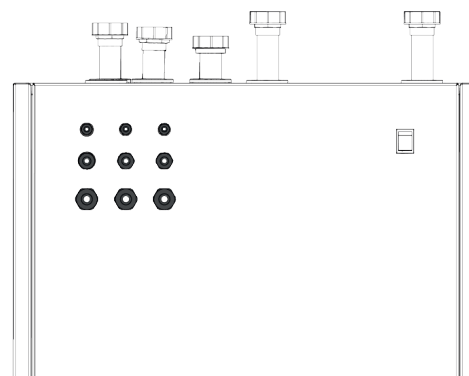


Abb. 14 Elektrodurchführungen (HPS-S-M-SW 60, HPS-S-M-SW 100)

Elektrische Anschlüsse an der Wärmepumpe (Einphasig)		
Bezeichnung	Klemmenquerschnitt	Schnittstelle
Arbeitsstrom-Versorgung 400 V (HPS-S-M-SW 30)	5 x 4 mm ²	Klemmleiste / Sicherungskasten
Arbeitsstrom-Versorgung 400 V (HPS-S-M-SW 40)	5 x 6 mm ²	Klemmleiste / Sicherungskasten
Arbeitsstrom-Versorgung 400 V (HPS-S-M-SW 60)	5 x 6 mm ²	Klemmleiste / Sicherungskasten
Arbeitsstrom-Versorgung 400 V (HPS-S-M-SW 100)	5 x 10 mm ²	Klemmleiste / Sicherungskasten
Steuerstrom-Versorgung 230 V	3 x 2,5 mm ²	Klemmleiste / Sicherungskasten
Ausstemperaturfühler	2 x 0,75 mm ²	Klemmleiste / Aussenbereich

Der Ausstemperatur-Fühler wird benötigt um die Vorlauftemperatur für die Heizung, anhand der Heiz-kurve zu regeln. Damit die Messwerte des Ausstemperatur-Fühlers nicht verfälscht werden, sollte als Montageort ein neutraler Ort im Freien gewählt werden. Störfaktoren wie zu hohe Sonneneinstrahlung, hohe Windbelastung oder Lüftungsauslässe sollten in der Nähe des Ausstemperatur-Fühlers vermieden werden.



Detailliertere Informationen zu den elektrischen Anschlüssen sind den Schaltplänen zu entnehmen.



Die Wahl der Kabelquerschnitte obliegt dem Elektroinstallateur. Diese sind gemäss den nationalen Vorschriften zu dimensionieren.

9.2 Regleranschlüsse

9.2.1 Web X Regleranschlüsse

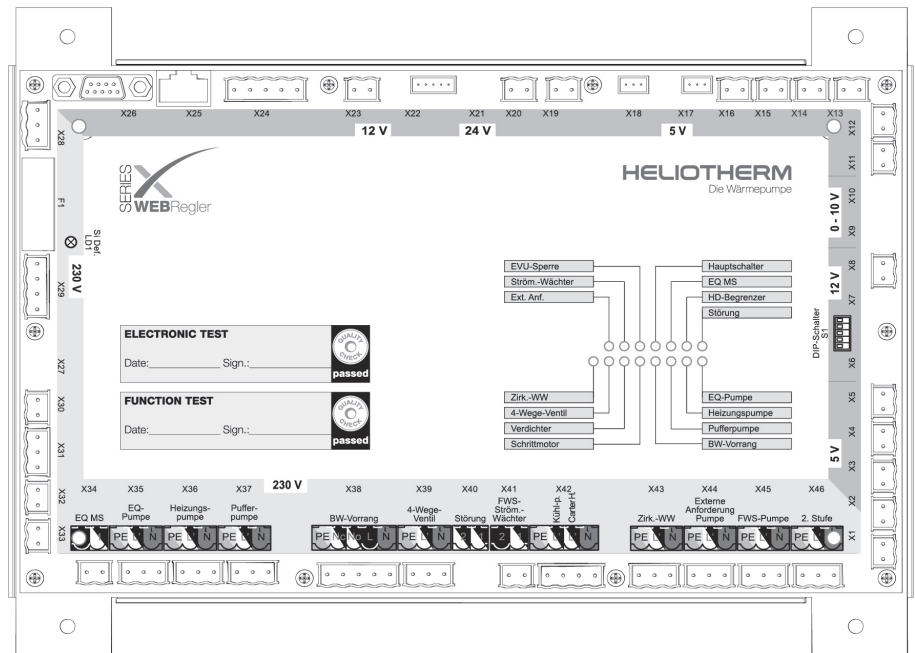


Abb. 25 Beschreibung WEB X Regler

Nr. am Regler	Beschreibung	Ein-/Ausgang*
F1	Sicherung	-
S1	DIP Schalter	-
X1	Aussentemperatur	AE
X2	Boilertemperatur	AE
X3	Puffertemperatur	AE
X4	Raumbediengerät TF22	AE
X5	Frischwassertemperatur	AE
X8	Sicherheitsdruckwächter	DE
X11	Kompressor Fusstemperatur	AE
X12	Sauggastemperatur	AE
X13	Unterkühlungstemperatur	AE
X14	Vorlauftemperatur	AE
X15	Rücklauftemperatur	AE
X16	Heissgastemperatur	AE
X17	Niederdrucksensor	AE
X18	Hochdrucksensor	AE
X19	Temperatur Energiequelle Eingang	AE
X20	Temperatur Energiequelle Ausgang	AE
X22	Schrittmotor Expansionsventil	DA
X23	Akku	-
X24	BUS	-
X25	BUS	-
X26	Modem Com	-
X28	Netz	-

Nr. am Regler	Beschreibung	Ein-/Ausgang*
X29	Hauptschalter	DE
X30	HD Begrenzer	DE
X31	Verdichter	DA
X32	EVU Sperre	DE
X33	Externe Anforderung	DE
X34	Motorschutz Energiequellenpumpe	DE
X35	Energiequellenpumpe	DA
X36	Heizungspumpe	DA
X37	Pufferpumpe	DA
X38	Brauchwasservorrang	DA
X39	4-Wege-Ventil	DA
X41	Frischwassersystem Strömungswächter	DE
X42	Umschaltventil Passivkühlung	DA
X43	Warmwasser-Zirkulationspumpe	DA
X44	Externe Anforderung Pumpe	DA
X45	Frischwassersystem Pumpe	DA
X46	2. Stufe	DA

* Ein-/Ausgänge

AE ... Analoger Eingang

DE ... Digitaler Eingang

AA ... Analoger Ausgang

DA ... Digitaler Ausgang

Der DIP Schalter im Web Regler (S1) dient der richtigen Steuerung der Wärmepumpe; abhängig von derer Energiequelle. Die Schalterstellung der DIP-Schalter wird ab Werk richtig eingestellt.

Energiequelle	DIP-Schalter				
	1	2	3	4	5
Sole	0	0	0	1	0

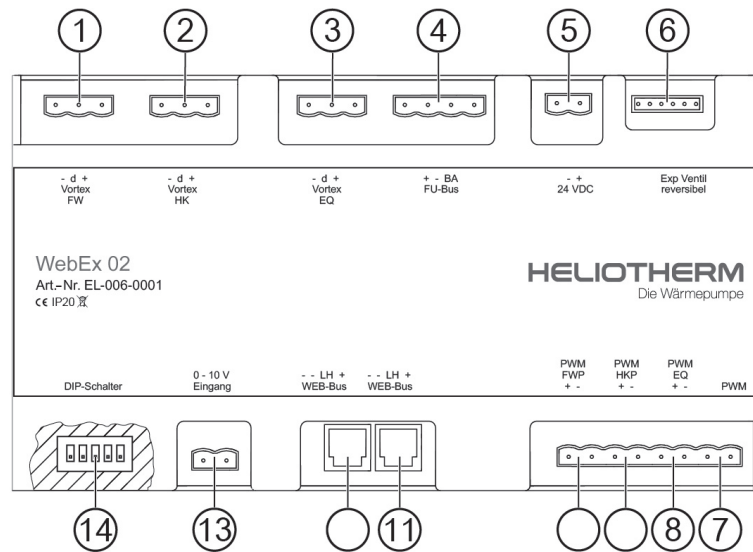
9.2.2 WebEx 02


Abb. 26 WebEx2

Nummer	Regler Beschriftung	Beschreibung
1	Vortex FW	Vortex Sonde Frischwassersystem
2	Vortex HK	Vortex Sonde Heizkreissystem
3	Vortex EQ	Vortex Sonde Energiequelle
4	FU-Bus	Kommunikation zum Frequenzumformer
5	24 VDC	24 V Gleichstromversorgung
6	Exp Ventil reversibel	digitaler Ausgang für das Expansionsventil bei Kühlung
7	PWM	PWM Signal (nicht verwendet)
8	PWM EQ	PWM Signal für Energiequelle
9	PWM HKP	PWM Signal für Heizkreispumpe
10	PWM FWP	PWM Signal für Frischwasserpumpe
11	WEB-Bus	WEB Bus für Display
12	WEB-Bus	Web Bus für Regler
13	0-10 V Eingang	0-10 V Steuersignal (nicht verwendet)
14	DIP-Schalter	DIP Schalter zum Einstellen des Frequenzumrichter-Typs

9.3 Hydraulische Anschlüsse

Unsachgemäße Montage der hydraulischen Anschlüsse **Maschinenschaden!**

- Hydraulische Montagearbeiten dürfen nur von qualifiziertem Fachpersonal durchgeführt werden.

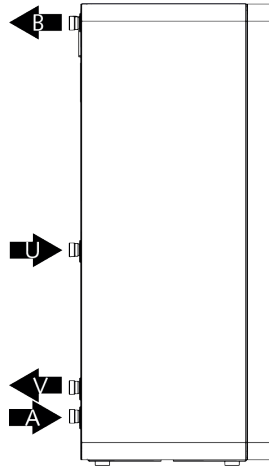


Abb. 26 Hydraulik Anschlüsse (HPS-S-M-SW 30, HPS-S-M-SW 40)

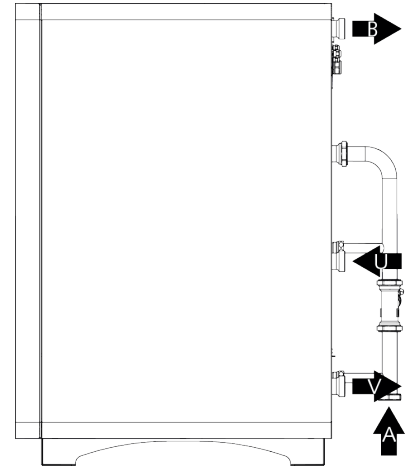


Abb. 26 Hydraulik Anschlüsse (HPS-S-M-SW 60, HPS-S-M-SW 100)

Pos.	Beschreibung
A	Heizungsrücklauf
B	Heizungsvorlauf
U	Energiequellen Eintritt
V	Energiequellen Austritt

- Alle hydraulischen Anschlüsse sind mit passenden Flachdichtungen abzudichten.

10 Wärmepumpe füllen

10.1 Hydraulikkreise füllen



Rückstände oder aggressive Medien im Kondensator

Maschinenschaden!

- ▶ Vor Anschluss der hydraulischen Leitungen der Wärmepumpe an die Heizungsanlage, die Heizungsanlage spülen.
 - ▶ Das zu befüllende Wasser gemäss VDI 2035 aufbereiten.
 - ▶ Befüllung nur nach DIN EN 1717 und DIN 1988-100.
 - ▶ Heizungsanlage vollständig entlüften.
 - ▶ Sicherstellen, dass alle Sicherheitseinrichtungen ordnungsgemäss funktionieren.
 - ▶ Anlage auf Dichtheit überprüfen.
 - ▶ Anlage vollständig elektrifizieren und Potentialausgleich anschliessen.
-
- ▶ Die Wärmepumpe darf im Betrieb nicht geöffnet bzw. gewartet werden.
 - ▶ Vor dem Öffnen muss die Wärmepumpe abgeschaltet werden.
 - ▶ Alle hydraulischen Kreise (Fussbodenheizung, Frischwasserkreis, Boilerkreis, ...) spülen. Dabei darf das Spülmedium nicht über die Wärmepumpe geführt werden (Kondensator).
 - ▶ Nach der Spülung der einzelnen hydraulischen Kreisen muss die Hydraulikeinheit der Wärmepumpe gespült werden. Dabei darf das Spülmedium wiederum nicht über die hydraulischen Anbindungen (Fussbodenheizung, Boiler, ...) geführt werden.
 - ▶ Nach der Spülung alle Hydraulikkreise füllen.
 - ▶ Heizkreispumpe im Regler auf Handbetrieb stellen und die Pumpe starten.
 - ▶ Alle Hydraulikkreise normgerecht entlüften.

10.2 Solekreis füllen



Nicht entlüftete Solekreise.

Beschädigung oder Fehlfunktion der Wärmepumpe!

- ▶ Solekreise müssen normgerecht entlüftet werden.
- ▶ Es dürfen sich keine Luftblasen im Wasser-Frostschutzgemisch befinden.

Falsches Wasser-Frostschutzgemisch.

Beschädigung der Wärmepumpe und des Flachkollektors / der Solesonde!

- ▶ Das Gemisch muss bis mindestens -15 °C eisfrei bleiben.
-
- ▶ Bevor der Solekreis befüllt werden kann, muss dieser mittels Druckprüfung auf seine Dichtheit geprüft werden.
 - ▶ Alle Solekreise müssen vor der Befüllung einzeln gespült und gereinigt werden. Dabei darf das Reinigungsmedium nicht durch die Wärmepumpe (Verdampfer) geführt werden.
 - ▶ Nach der Spülung der einzelnen Solekreise muss die Soleeinheit (Verdampfer) der Wärmepumpe gespült werden. Dabei darf das Spülmedium wiederum nicht über die einzelnen Solekreise geführt werden.
 - ▶ Nach der Reinigung der Soleleitungen kann diese mit dem Wasser-Frostschutzgemisch (-15 °C) befüllt werden. Dabei sind zuerst alle Solekreise einzeln zu befüllen und zu entlüften.
 - ▶ Wurden alle Solekreise befüllt und entlüftet können die Anbindungsleitungen zur Wärmepumpe befüllt und entlüftet werden.

11 Erstinbetriebnahme

11.1 Allgemein

Damit eine ordnungsgemäße Inbetriebnahme gewährleistet werden kann, muss diese von einem auto-risierten Kundendienstmitarbeiter durchgeführt werden. Dabei ist das offizielle Inbetriebnahme-Formular des Herstellers vollständig auszufüllen und durch die Unterschrift eines autorisierten und geschulten Kundendienst-Mitarbeiters die korrekte Installation und Inbetriebnahme zu bestätigen. Bei Verletzung dieser Vorschrift entfällt jeglicher Garantieanspruch.



Unsachgemäße Inbetriebnahme

Beschädigung oder Fehlfunktion der Wärmepumpe

- ▶ Inbetriebnahme darf nur von geschulten und autorisierten Fachkräften durchgeführt werden.
- ▶ Inbetriebnahmeprotokoll beachten.

11.2 Vorbereitung

Vor der eigentlichen Inbetriebnahme sind alle Punkte des Inbetriebnahme-Formulars zu überprüfen.

Es ist sicherzustellen, dass folgende Arbeiten ordnungsgemäss, wie in den vorhergehenden Kapiteln be-schrieben durchgeführt wurden.

- ▶ Der Solekollektor / Die Solesonde muss fachgerecht geplant, verbaut, angeschlossen, geprüft und befüllt sein.
- ▶ Alle hydraulischen Anbindungen müssen normgerecht verbaut, angeschlossen, geprüft und befüllt sein.
- ▶ Die Wärmepumpe muss laut Kapitel 9 aufgestellt und montiert sein.
- ▶ Alle elektrischen und hydraulischen Anschlüsse müssen laut Kapitel 9 hergestellt sein.
- ▶ Alle flüssigkeitsführenden Kreise müssen normgerecht befüllt und entlüftet sein.
- ▶ Die Wärmepumpe muss vollständig elektrifiziert sein.
- ▶ Alle Sicherheitseinrichtungen müssen normgerecht umgesetzt und geprüft sein.
- ▶ Die gesamte Sensorik der Wärmepumpe muss geprüft sein (Anzeige der Drücke, Temperaturen, Sicherheitseinrichtungen,..., kontrollieren.)

11.3 Betrieb

Bedienung und Regelung der Sole/Wasser Wärmepumpen erfolgen über das Bedienteil des Wärmepumpenmanagers, siehe separate Anleitung.

Die weitere Inbetriebnahme wird im Reglerhandbuch beschrieben.



Unnötig hohe Vorlauftemperaturen vermeiden. Je niedriger die Vorlauftemperatur auf der Heizwasserseite, um so effizienter die Anlage.



Stosslüftung bevorzugen. Gegenüber dauernd geöffneten (gekippten) Fenstern reduziert dieses Lüftungsverhalten den Energieverbrauch.

12 Störungen

12.1 Mögliche Störungen mit möglichen Ursachen und Lösungen

12.1.1 Durchfluss min. (Rücklauf-Vorlauf Temperaturdifferenz-überwachung)

Allgemeine Einstellungen der Sicherheitskette:

Diese Sicherheitseinrichtung wird bei allen reversiblen Systemen verwendet, um ein Einfrieren des Mediums auf der Verdampfungsseite zu verhindern.

Mögliche Ursachen	Lösungen
Zu geringer Volumenstrom auf der Heizungsseite: Umwälzpumpe defekt. Ventile auf Heizungsseite sind geschlossen. Strangreguliertventile in der Fussbodenheizung zu weit geschlossen.	Umwälzpumpe tauschen. Ventile öffnen.

12.1.2 EQ Spreizung (Energiequellen-Temperaturdifferenz-Überwachung)

Allgemeine Einstellungen der Sicherheitskette:

Um einen einwandfreien Betrieb der Wärmepumpe zu gewährleisten, sichert die Energiequellen-Temperaturdifferenz-Überwachung vor einer zu hohen Spreizung auf der Energiequellenseite.

Diese Sicherheitseinrichtung findet nur in den Systemen Sole und Wasser Anwendung.

Mögliche Ursachen	Lösungen
Zu geringer Volumenstrom in der Soleleitung: Umwälzpumpe blockiert / defekt. Ventile im Solekreis sind geschlossen. Zu hohe Sole-Eintrittstemperatur.	Umwälzpumpe inspizieren und gegebenenfalls tauschen. Ventile im Solekreis öffnen. Grenzwert der Sole-Eintrittstemperatur neu definieren.

12.1.3 Hochdruck (Kondensationsdruck)

Allgemeine Einstellungen der Sicherheitskette:

Einstellungen Hochdruckwächter: Wird in der Sicherheitskette als Kondensationsdruck angegeben.

Mögliche Ursachen	Lösungen
Zu geringer Volumenstrom in der Hydraulik: Umwälzpumpe defekt. Ventile geschlossen (Hydraulik, Heizung, ...). Luft im Heizkreis.	Umwälzpumpe inspizieren. Ventile kontrollieren und öffnen. Heizungskreis entlüften.
Vorlauftemperatur für die Heizung zu hoch eingestellt.	Vorlauftemperatur minimieren und Volumenstrom erhöhen.
Kältekreis wurde überfüllt.	Kältekreis laut Typenschild füllen.
dsi - Einstellungen führen zum Schwingen der Regelstrecke.	dsi - Einstellung laut Werksangaben einstellen. Gegebenenfalls die Vorregelzeit erhöhen.
Rotalokventil zu 100% geöffnet.	Rotalockventil zu 50% schliessen.

12.1.4 Niederdruck (Verdampfungsdruck)

Allgemeine Einstellungen der Sicherheitskette:

Der Niederdruckwächter überwacht den Verdampfungsdruck und sichert die Wärmepumpe vor zu niedrigen Verdampfungsdrücken unterhalb der Grenzwerte.

Mögliche Ursachen	Lösungen
Geringer Volumenstrom im Solekreislauf.	Durchfluss kontrollieren.
Expansionsventil zu weit geschlossen.	Expansionsventil auf Funktion überprüfen.
Feuchtigkeit im Kältekreis.	Kältekreis neu befüllen.
Rotalockventil zu 100 % geöffnet.	Rotalockventil zu 50 % schliessen.

12.1.5 Sauggastemperatur

Allgemeine Einstellungen der Sicherheitskette:

Die Sauggasüberwachung verhindert das Einfrieren des Mediums auf der Verdampferseite. Sie findet in den Systemen Sole und Wasser Anwendung.

Mögliche Ursachen	Lösungen
Geringer Volumenstrom im Solekreislauf.	Durchfluss kontrollieren.
Expansionsventil zu weit geschlossen.	Expansionsventil auf Funktion überprüfen.
Feuchtigkeit im Kältekreis.	Kältekreis neu befüllen.
Rotalockventil zu 100 % geöffnet.	Rotalockventil zu 50 % schliessen.
Sauggasfühler defekt.	Sauggasfühler inspizieren, gegebenenfalls tauschen.

13 Wartung



Spannungsführende Bauteile in der Wärmepumpe

Personenschaden durch elektrischen Schlag!

- ▶ Alle elektrischen Arbeiten dürfen nur im spannungsfreien Zustand und von autorisierten und geschulten Fachkräften durchgeführt werden!
- ▶ Spannungsfreien Zustand durch Aussichern im Sicherungskasten herstellen und vor Wiedereinschalten sichern.
- ▶ Gerät allpolig abschalten!



Heisse Betriebsmittel und Bauteile in der Wärmepumpe

Personenschaden durch Verbrennungen / Verbrühungen!

- ▶ Die Wärmepumpe darf im Betrieb nicht geöffnet bzw. gewartet werden
- ▶ Vor dem Öffnen muss die Wärmepumpe abgeschaltet werden.
- ▶ Bei Wartungsarbeiten muss gewartet werden bis alle Komponenten und Betriebsmittel vollständig abgekühlt sind.

Die Sole/Wasser Wärmepumpe ist im Regelfall ein wartungsfreies Heizsystem, jedoch muss eine jährliche Inspektion der einzelnen Komponenten des Systems durchgeführt werden um den sicheren Betrieb der Anlage zu gewährleisten. Die Inspektion ist von einer autorisierten und geschulten Fachkraft durchzuführen und muss schriftlich festgehalten werden.

13.1 Materialien und Werkzeuge

- Elektrotechnische Grundausrüstung
- Sanitärtechnische Grundausrüstung

Unsachgemässer Umgang mit der Wärmepumpe

Maschinenschaden!

- ▶ Keine Gegenstände auf der Wärmepumpe ablegen oder an die Wärmepumpe anlehnen.
- ▶ Nicht auf am Boden liegende Seitenpaneele steigen!
- ▶ Persönliche Schutzausrüstung tragen!

13.2 Wartungsarbeiten

Wartungsarbeit	Intervall	Bauteil / System
Pflege	Jährlich	Wärmepumpe
Inspektion Kältekreis	Jährlich	Kältekreis
Inspektion Hydraulik	Jährlich	Hydraulikblock und Heizsystem
Inspektion Regler und Elektrik	Jährlich	Regler und Elektrik
Inspektion der Energiequelle	Jährlich	Energiequelle

13.3 Wartung durchführen

Spannungsführende Bauteile in der Wärmepumpe

Personenschaden durch elektrischen Schlag!

- ▶ Wartungsarbeiten dürfen nur im spannungsfreien Zustand und von autorisierten und geschulten Fachkräften durchgeführt werden!
- ▶ Spannungsfreien Zustand durch Aussichern im Sicherungskasten herstellen und vor Wiedereinschalten sichern.
- ▶ Gerät allpolig abschalten!

Bevor die Wartungen durchgeführt werden können, müssen die Gehäusepaneele der Wärmepumpe entfernt werden (siehe Kapitel 7).

13.3.1 Pflege

Unsachgemäße Reinigung **Maschinenschaden!**

- ▶ Zur Reinigung niemals säure-, chlorid-, soda-, oder sandhaltige Putzmittel verwenden, da diese die Oberfläche nachhaltig schädigen!
- ▶ Die Aussenreinigung der Wärmepumpe kann mit einem feuchten Tuch und mit handelsüblichen Reinigern durchgeführt werden.

13.3.2 Inspektion Kältekreis

- ▶ Der Kältekreis ist auf Undichtheit und Beschädigungen zu inspizieren.
- ▶ Nach der Wiederinbetriebnahme der Wärmepumpe auf ungewöhnliche Geräusche des Verdichters achten.

13.3.3 Inspektion Hydraulik

- ▶ Der Hydraulikteil der Wärmepumpe muss auf Undichtheit und Beschädigungen inspiziert werden. Besonderes die Heizkreispumpe sowie das Umschaltventil müssen inspiziert werden.
- ▶ Die restliche Wartung ist entsprechend der jeweiligen Sicherheitseinrichtungen und Armaturen durch-zuführen.

Wartungspflichtige Einrichtungen können sein:

- Membran-Ausdehnungsgefäße
- Sicherheitsventile
- weitere Einrichtungen, die situationsbedingt benötigt werden

13.3.4 Inspektion Regler und Elektrik

- ▶ Beim Öffnen der Wärmepumpe ist die Regel- und Elektroeinheit auf Verschmutzungen und andere Beschädigungen zu inspizieren.

13.3.5 Inspektion Energiequelle

- ▶ Soleleitungen müssen inspiziert und auf Dichtheit geprüft werden.

13.4 Wiederinbetriebnahme der Wärmepumpe nach der Wartung

Die Wärmepumpe darf erst wieder in Betrieb genommen werden, wenn alle Wartungsschritte durchgeführt und der Ausgangszustand wiederhergestellt wurde.

Wurden Schäden festgestellt, darf die Wärmepumpe erst wieder in Betrieb genommen werden, wenn alle betroffene Bauteile von der jeweiligen Fachkraft getauscht wurden.

14 Reparatur



Spannungsführende Bauteile in der Wärmepumpe

Personenschaden durch elektrischen Schlag!

- ▶ Alle elektrischen Arbeiten dürfen nur im spannungsfreien Zustand und von autorisierten und geschulten Fachkräften durchgeführt werden!
- ▶ Spannungsfreien Zustand durch Aussichern im Sicherungskasten herstellen und vor Wiedereinschalten sichern.
- ▶ Gerät allpolig abschalten!



Austretendes Kältemittel.

Erfrierungen / Kälteverbrennungen!

- ▶ Reparaturarbeiten an kältemittelführenden Bauteilen dürfen nur von autorisierten und geschulten Fachkräften durchgeführt werden!
- ▶ Das Kältemittel muss aus dem gesamten Kältekreis abgesaugt und in geeigneten Kältemittelflaschen gesammelt werden.



Unsachgemäßes Löten an der Wärmepumpe.

Verbrennungen und Augenschäden!

- ▶ Alle kältetechnischen Arbeiten dürfen nur von zertifizierten Kältetechnikern durchgeführt werden.
- ▶ Persönliche Schutzausrüstung tragen.

Elektrostatische Entladung.

Maschinenschaden durch Beschädigung von Halbleiterbauteilen!

- ▶ Bei Arbeiten an Halbleiterbauteilen immer für die erforderliche Erdung sorgen.

Nachbauteile.

Maschinenschaden!

- ▶ Nur originale Ersatzteile, original Zubehör oder vom Hersteller genehmigte Bauteile verwenden.

14.1 Beginn der Arbeiten

Folgende Handlungsschritte müssen vor der Reparatur durchgeführt werden:

- ▶ Wärmepumpe ausschalten
- ▶ Anlage spannungsfrei schalten
- ▶ Arbeiten ausführen

Werden Arbeiten am Kältekreis durchgeführt muss das Kältemittel vor Beginn der Arbeiten in eine dafür geeignete Kältemittelflasche gepumpt werden. Das direkte Ablassen von Kältemittel in die Atmosphäre ist strengstens verboten! Bei Lötarbeiten am Kältekreis muss dieser mit Stickstoff gespült werden. Der Kältekreis muss vor Verschmutzungen geschützt werden.

14.2 Abschliessende Arbeiten

Nach Beendigung der Reparaturarbeiten sind alle Verkleidungen der Wärmepumpe wieder korrekt anzu-bringen. Anschliessend kann die Stromversorgung wiederhergestellt werden.

Wurden Arbeiten am Kältekreis durchgeführt müssen folgende Tätigkeiten erledigt werden:

- ▶ Kältekreis mit Stickstoff spülen.
- ▶ Kältekreis vakuumieren (mind. 12 Stunden).
- ▶ Kältekreis mit sauberem Kältemittel laut Typenschild befüllen.

15 Ausserbetriebnahme**15.1 Vorbereitung**

Wenn die Wärmepumpe ausser Betrieb gestellt werden soll, ist zunächst sicherzustellen, dass die Wärmepumpe deaktiviert ist. Anschliessend ist das Gerät vom Stromnetz zu trennen.

15.2 Trennen vom Heizungssystem

Das Heizungssystem muss mittels Absperrventile von der Wärmepumpe getrennt werden um ein Auslaufen des Heizungsmediums zu verhindern. Erst dann darf die Wärmepumpe vom Heizungssystem abgeschlossen werden.

15.3 Trennen vom Solekreis

Um die Wärmepumpe vom Solekreis trennen zu können, muss dieser mittels Absperrventilen ausserhalb der Wärmepumpe unterbrochen werden (Vor- und Rücklauf). Darauf kann die Wärmepumpe vom Solekreis getrennt werden. Das austretende Wasser-Frostschutzgemisch muss gesammelt und gemäss den nationalen Vorschriften entsorgt werden.



Die Soleflüssigkeit darf nicht über den Abfluss entsorgt werden.

16 Entsorgung

Bei der Entsorgung der Wärmepumpe oder von Teilen der Wärmepumpe sind alle lokalen, nationalen und EU-Vorschriften sowie umweltrelevante Anforderungen in Bezug auf Rückgewinnung, Wiederverwendung und Entsorgung von Betriebsstoffen und Bauteilen gemäss den gängigen Normen einzuhalten. Dabei ist besonders Wert auf eine fachgerechte Entsorgung des Kältemittels und des Kälteöles zu legen.

16.1 Verpackung entsorgen

Die Verpackung der Wärmepumpe besteht im Wesentlichen aus der Schutzfolie, in der er eingewickelt ist, aus dem Karton, der ihn umgibt, und der Holzpalette, auf der er festgeschraubt ist.

Bei der Folie handelt es sich um LLDPE (linear low-density polyethylene), dieser Kunststoff kann mit den normalen Kunststoff-Verpackungsabfällen entsorgt werden.

Der Karton ist an einer dafür vorgesehenen Stelle zu recyceln und darf nicht mit dem normalen Altpapier entsorgt werden.

Die Holzpalette – sofern es sich nicht um eine Euro-Pfandpalette handelt – ist beim Altholz zu entsorgen. Die Sicherungsschrauben können im Restmüll oder mit dem Alteisen entsorgt werden.

16.2 Kältemittel entsorgen

Das abgesaugte Kältemittel muss in einer dafür vorgesehenen Kältemittelflasche, die korrekt mit der Art des Kältemittels (R410a) und dessen Gewicht beschriftet ist, bei einem autorisierten Händler zurückgegeben werden.

16.3 Gerät entsorgen

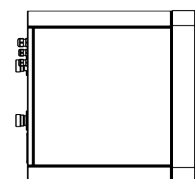
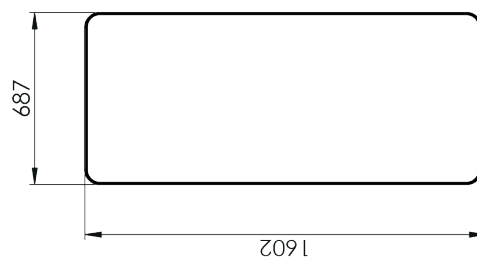
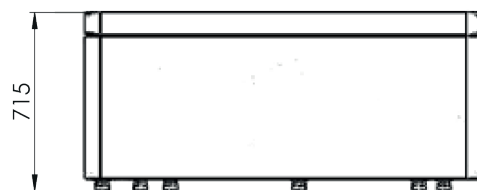
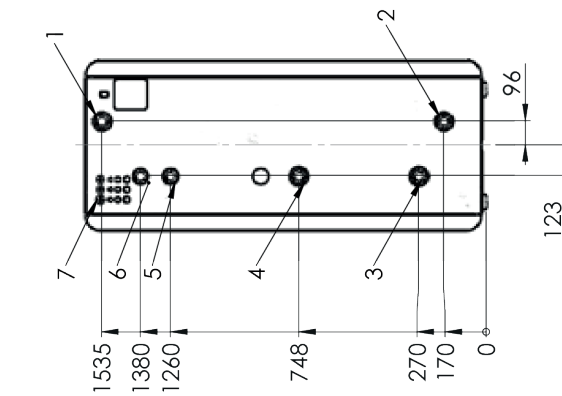
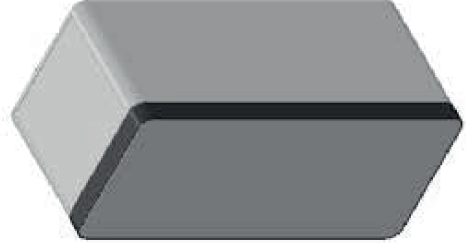
Wird die Wärmepumpe als Ganzes ausser Dienst gestellt, muss sie soweit zerlegt werden, dass die unterschiedlichen verbauten Materialien getrennt vorliegen und jeweils entsprechend recycelt werden können.

16.4 Ersatzteile entsorgen

Für Ersatzteile gilt Analoges zu oben. Defekte Bauteile, die durch Ersatzteile ausgetauscht wurden, müssen inklusive korrekt ausgefülltem Rücklieferschein an den Hersteller retourniert werden.

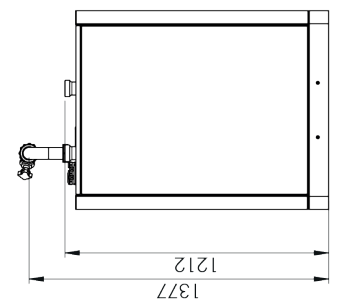
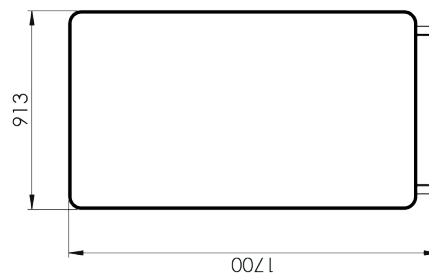
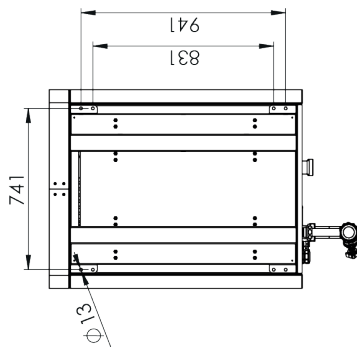
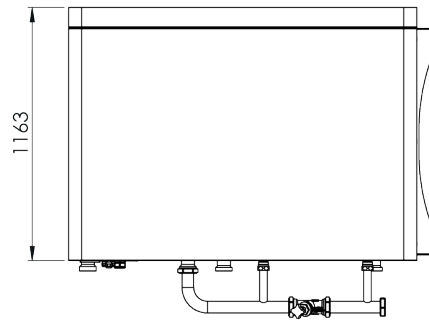
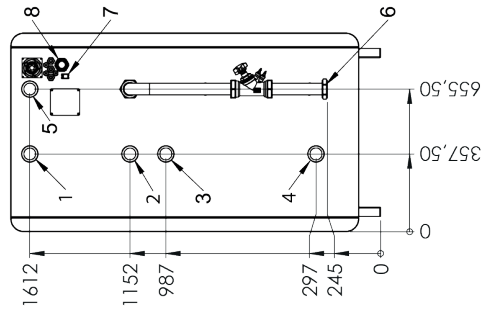
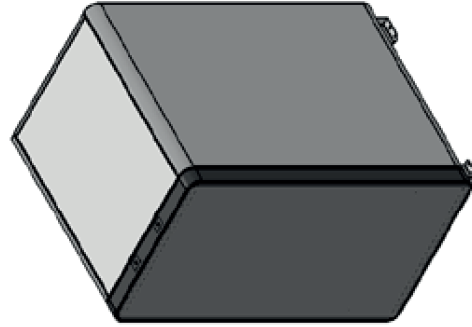
17 Anhang
17.1 Pläne, Masszeichnungen, Beispielschemen
17.1.1 Anschlussplan HPS-S-M-SW 30 / HPS-S-M-SW 40

- 1: VLT 6/4"
2: RLT 6/4"
3: EQA 6/4"
4: EQE 6/4"
5: Entfritzer Eintritt
6: Entfritzer Austritt
7: Elektroanschluss

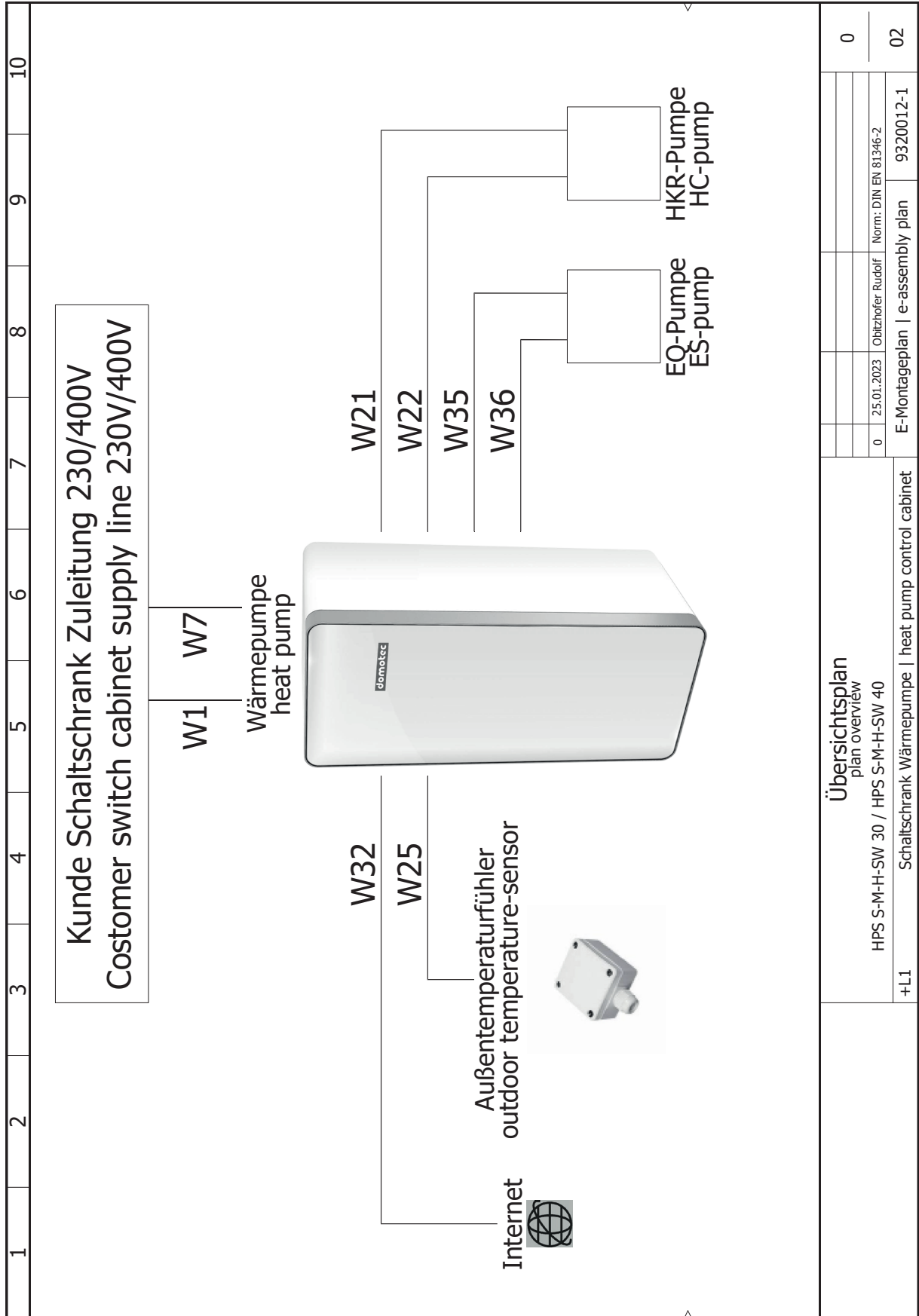


17.1.2 Anschlussplan HPS-S-M-SW 60 / HPS-S-M-SW 100

- 1: Enthitzung (G 2 1/2", flachdichtend)
heat dissipation (G 2 1/2", flat sealing)
- 2: Enthitzung (G 2 1/2", flachdichtend)
heat dissipation (G 2 1/2", flat sealing)
- 3: Energiequelle Eintritt (G 2 1/2", flachdichtend)
energy source inlet (G 2 1/2", flat sealing)
- 4: Energiequelle Austritt (G 2 1/2", flachdichtend)
energy source outlet (G 2 1/2", flat sealing)
- 5: Vorlauf (G 2 1/2", flachdichtend)
flow (G 2 1/2", flat sealing)
- 6: Rücklauf (G 2 1/2", flachdichtend)
return (G 2 1/2", flat sealing)
- 7: Zuleitung
supply cable
- 8: Betriebsschalter
engage switch



18 Elektroschemas HPS S-M-H-SW 30-40 KW



Übersichtsplan plan overview		0	
HPS S-M-H-SW 30 / HPS S-M-H-SW 40		0	
+L1 Schaltschrank Wärmepumpe heat pump control cabinet		E-Montageplan e-assembly plan	
		9320012-1	
		02	
		Norm: DIN EN 81346-2	
		Obitzhofer Rudolf	
		25.01.2023	

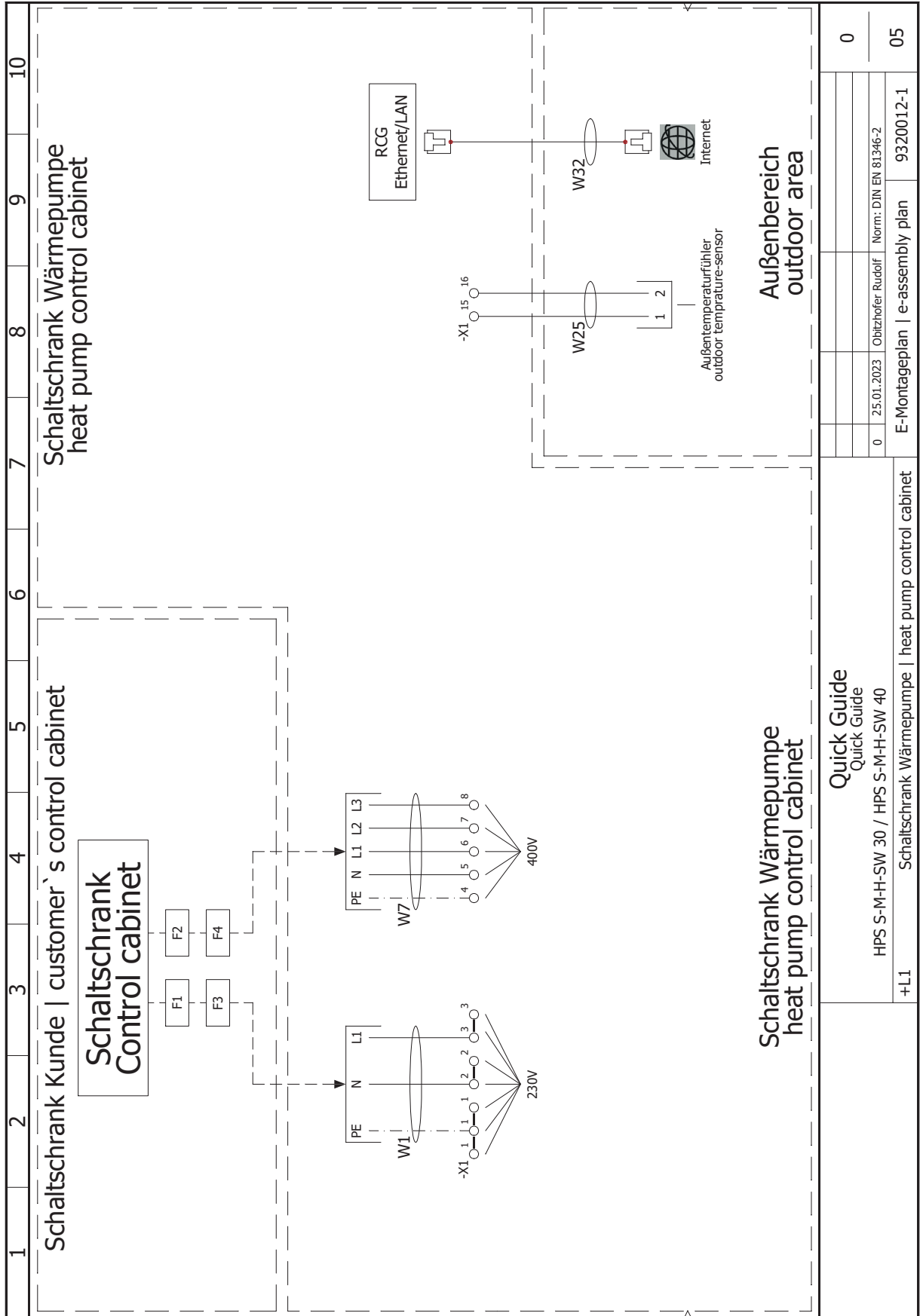
18 Elektroschemas HPS S-M-H-SW 30-40 KW

1	2	3	4	5	6	7	8	9	10	
Kabel cable	Kabelbezeichnung cable description									
	Kabelquerschnitt bis 20m cabel cross section up to 20m									
	30S40W-M-(R)-Solid 40S50W-M-(R)-Solid									
W1	Stromversorgung Steuerstromkreis power supply control circuit						YMM-J H05VV-F	3 x 1,5mm ² 3 G 1,5mm ²		
W7	Stromversorgung Hauptstromkreis power supply main circuit						YMM-J H05VV-F	5 x 6mm ² 5 G 6mm ²		
W21	Stromversorgung HKR Pumpe power supply HC pump						YMM-J H05VV-F	3 x 1,5mm ² 3 G 1,5mm ²		
W22	PWM-Signal HKR Pumpe PWM-signal HC pump						YMM-O H05VV-F	2 x 0,75mm ² 2 X 0,75mm ²		
W25	Außentemperaturfühler outdoor temperature sensor						YMM-O H05VV-F	2 x 0,75mm ² 2 X 0,75mm ²		
W32	Datenkabel für Internet datacable for Internet						CAT 5			
W34	Zuleitung HKR-Pumpe (optional) HC-pump power supply						YMM-J H05VV-F	3 x 1,5mm ² 3 G 1,5mm ²		
W35	Stromversorgung EQ-Pumpe power supply ES-pump						YMM-J H05VV-F	3 x 1,5mm ² 3 G 1,5mm ²		
W36	PWM-Signal EQ-Pumpe PWM-signal ES-pump						YMM-O H05VV-F	2 x 0,75mm ² 2 X 0,75mm ²		
<p>Die angegebenen Werte sind Richtwerte. Die endgültige Dimensionierung obliegt dem Elektriker vor Ort! The values given are guide values. The electrician on site is responsible for the final dimensioning!</p>										
<p>Kabelzugliste plan overview</p> <p>HPS S-M-H-SW 30 / HPS S-M-H-SW 40</p> <p>+L1 Schaltschrank Wärmepumpe heat pump control cabinet</p>										
							0	25.01.2023	Obitzhofer-Rudolf	Norm: DIN EN 81346-2
							E-Montageplan e-assembly plan		9320012-1	03

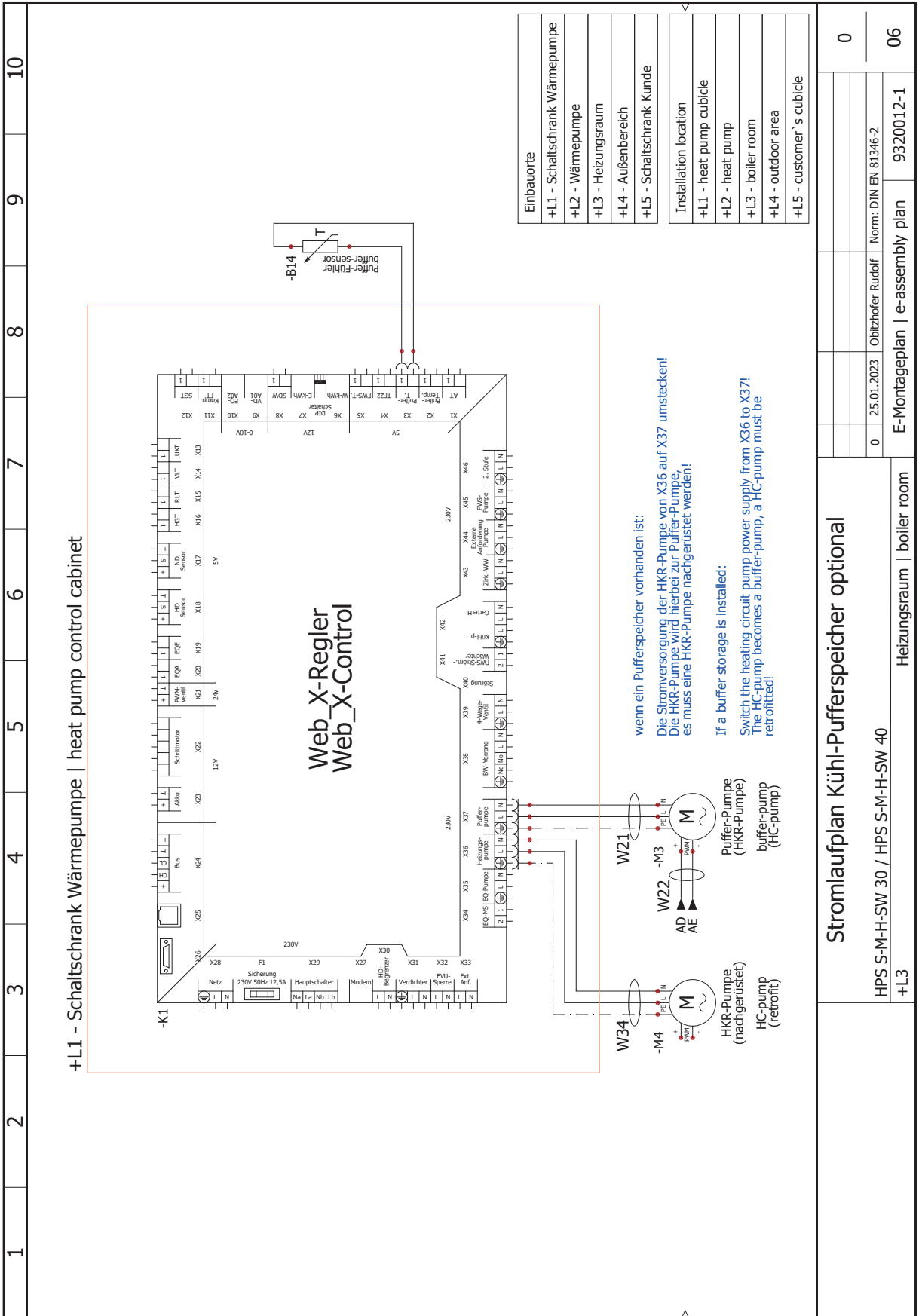
18 Elektroschemas HPS S-M-H-SW 30-40 KW

1	2	3	4	5	6	7	8	9	10
Schaltschrank control cabinet					Sicherungen Safty fuse				
					30S40W-M-Solid 30S40W-M-R-Solid				
W1	Fehlerstromschutzschalter-Wärmepumpe, Heizstab heat pump, immersion heater residual current protective device				Haus FI / house FI				
W7	Fehlerstromschutzschalter-Verdichter (optional) compressor residual protective device (optional)				Typ B, 30mA, optional				
W1	F3 - Leitungsschutzschalter-Stromversorgung Wärmepumpe heat pump power supply automatic cut-out				13A, Typ C				
W7	F4 - Leitungsschutzschalter-Stromversorgung Verdichter compressor power supply automatic cut-out				3 x 32A, Typ C				
<p>Die angegebenen Werte sind Richtwerte. Die endgültige Dimensionierung obliegt dem Elektriker vor Ort! The values given are guide values. The electrician on site is responsible for the final dimensioning!</p>									
Absicherung plan overview HPS S-M-H-SW 30 / HPS S-M-H-SW 40 +L1					Schaltschrank Wärmepumpe heat pump control cabinet				
					E-Montageplan e-assembly plan				
					0				
					04				
					0 25.01.2023 Obitzhofer Rudolf Norm: DIN EN 81346-2				
					9320012-1				

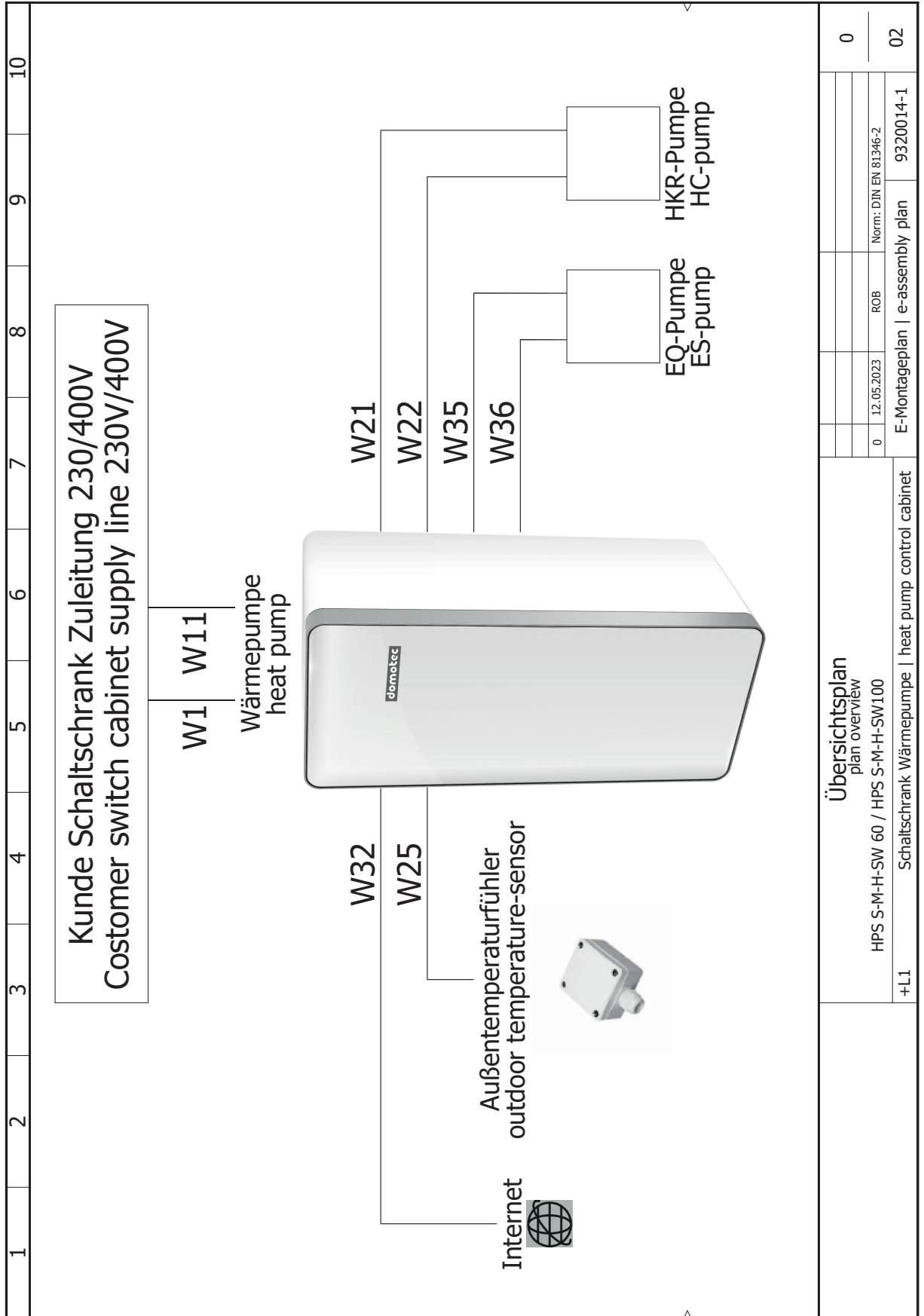
18 Elektroschemas HPS S-M-H-SW 30-40 KW



18 Elektroschemas HPS S-M-H-SW 30-40 KW



19 Elektroschemas HPS S-M-H-SW 60-100 KW



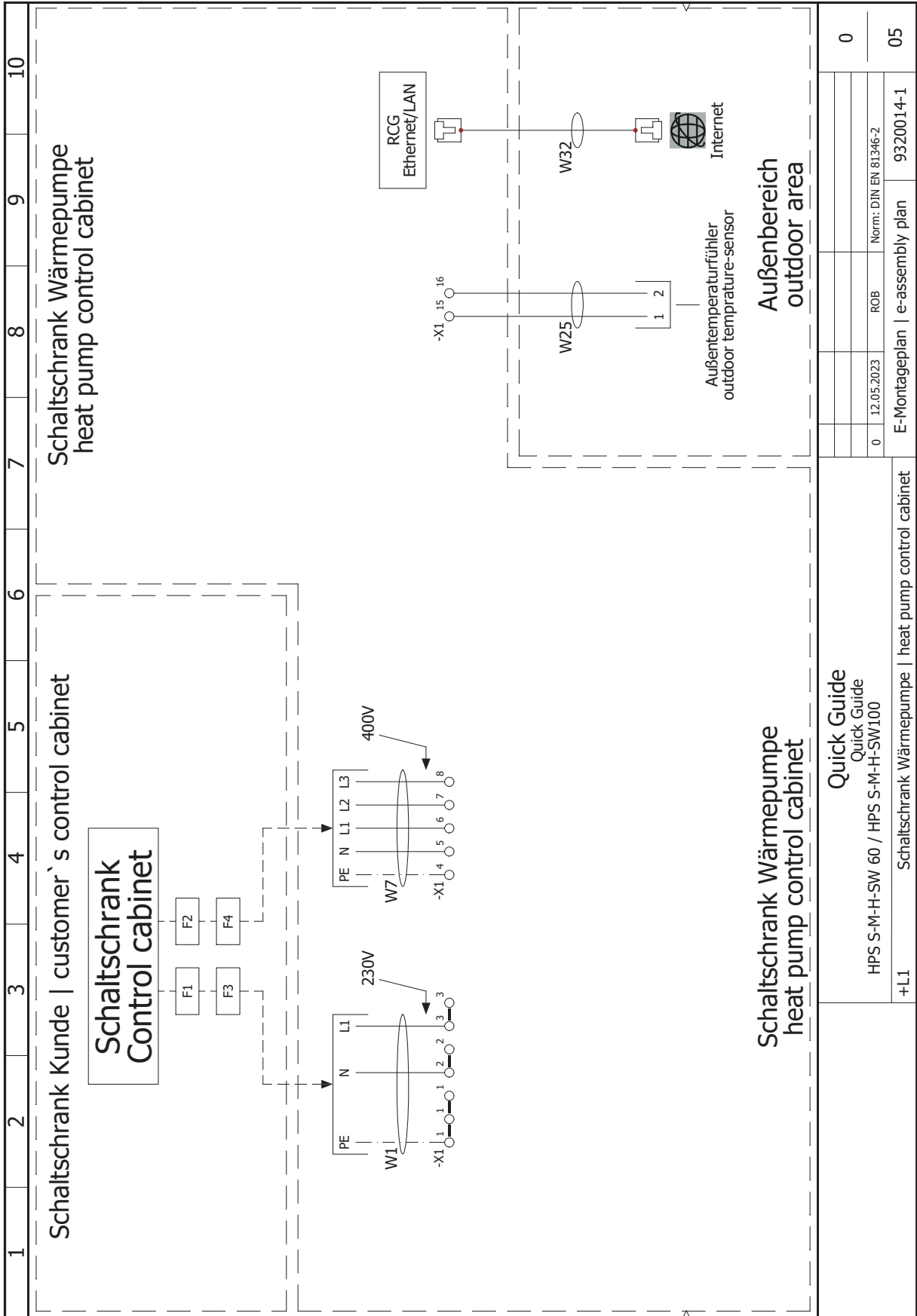
19 Elektroschemas HPS S-M-H-SW 60-100 KW

1	2	3	4	5	6	7	8	9	10
Kabel cable	Kabelbezeichnung cable description								
	Kabelquerschnitt bis 20m cabel cross section up to 20m 60S80W-M-(R)-Solis 100S120W-M-(R)-Solid								
W1	Stromversorgung Steuerstromkreis power supply control circuit								YMM-J H05VV-F 3 x 1,5mm ² 3 G 1,5mm ²
W11	Stromversorgung Hauptstromkreis power supply main circuit								GMS-J H07RN-F 5 x 16mm ² 5 G 16 mm ²
W21	Stromversorgung HKR Pumpe power supply HC pump								YMM-J H05VV-F 3 x 1,5mm ² 3 G 1,5mm ²
W22	PWM-Signal HKR Pumpe PWM-signal HC pump								YMM-O H05VV-F 2 x 0,75mm ² 2 X 0,75mm ²
W25	Außentemperaturfühler outdoor temperature sensor								YMM-O H05VV-F 2 x 0,75mm ² 2 X 0,75mm ²
W32	Datenkabel für Internet datacable for Internet								CAT 5
W34	Zuleitung HKR-Pumpe (optional) HC-pump power supply								YMM-J H05VV-F 3 x 1,5mm ² 3 G 1,5mm ²
W35	Stromversorgung EQ-Pumpe power supply ES-pump								YMM-J H05VV-F 3 x 1,5mm ² 3 G 1,5mm ²
W36	PWM-Signal EQ-Pumpe PWM-signal ES-pump								YMM-O H05VV-F 2 x 0,75mm ² 2 X 0,75mm ²
<p>Die angegebenen Werte sind Richtwerte. Die entgeltliche Dimensionierung obliegt dem Elektriker vor Ort The values given are guide values. The electrician on site is responsible for the final dimensioning!</p>									
<p>Kabelzugliste cable list</p>									
<p>HPS S-M-H-SW 60 / HPS S-M-H-SW100</p>									
<p>+L1 Schaltschrank Wärmepumpe heat pump control cabinet</p>									
<p>0 Norm: DIN EN 81346-2</p>									
<p>0 12.05.2023 ROB E-Montageplan e-assembly plan 9320014-1 03</p>									

19 Elektroschemas HPS S-M-H-SW 60-100 KW

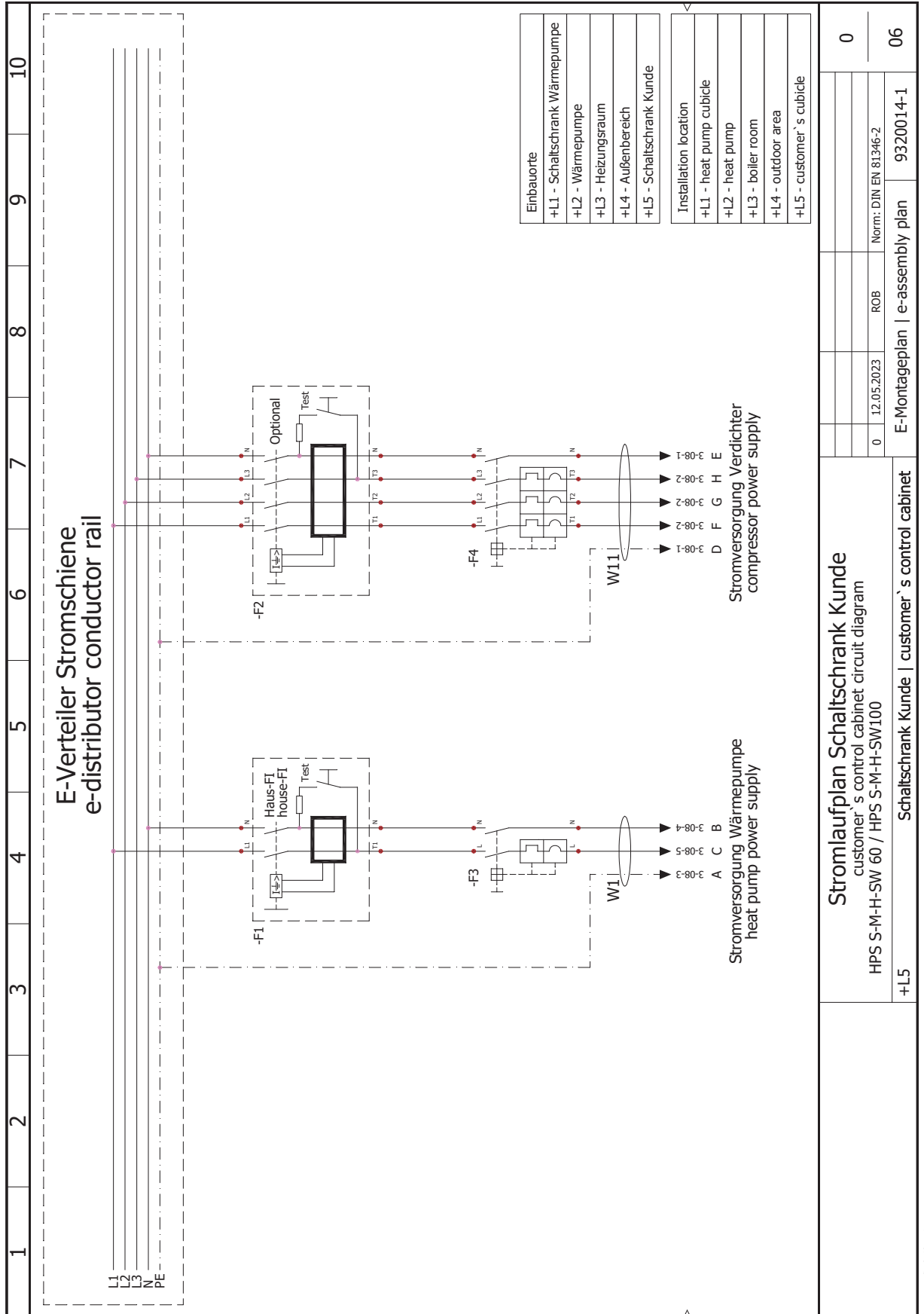
1	2	3	4	5	6	7	8	9	10
Schaltschrank control cabinet					Sicherungen Safty fuse				
							60S80W-M-Solid 60S80W-M-R-Solid	100S120W-M-Solid 100S120W-M-R-Solid	
W1	F1 - Fehlerstromschutzschalter-Wärmepumpe, Heizstab heat pump, immersion heater residual current protective device						Haus FI / house FI	Haus FI / house FI	
W7	F2 - Fehlerstromschutzschalter-Verdichter (optional) compressor residual protective device (optional)						Typ B, 30mA, optional	Typ B, 30mA, optional	
W1	F3 - Leitungsschutzschalter-Stromversorgung Wärmepumpe heat pump power supply automatic cut-out						13A, Typ C	13A, Typ C	
W11	F4 - Leitungsschutzschalter-Stromversorgung Verdichter compressor power supply automatic cut-out						3 x 50A, Typ C	3 x 63A, Typ C	
<p>Die angegebenen Werte sind Richtwerte. Die endgültige Dimensionierung obliegt dem Elektriker vor Ort. The values given are guide values. The electrician on site is responsible for the final dimensioning!</p>									
Schaltschrank Wärmepumpe heat pump control cabinet					Absicherung fuse protection				
+L1					HPS S-M-H-SW 60 / HPS S-M-H-SW100				
					0				
					12.05.2023				
					ROB				
					Norm: DIN EN 81346-2				
					E-Montageplan e-assembly plan				
					9320014-1				
					04				

19 Elektroschemas HPS S-M-H-SW 60-100 KW

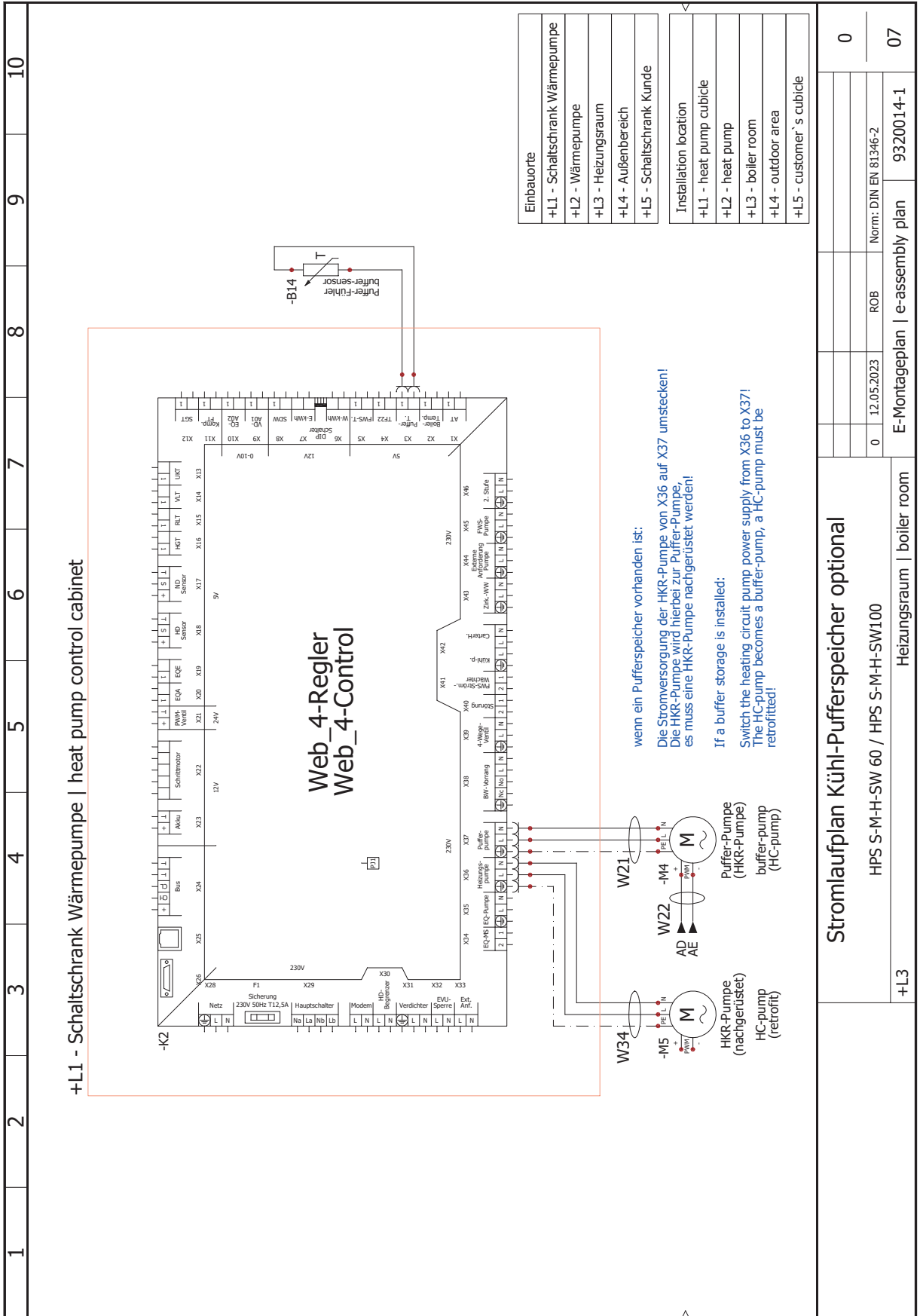


0	12.05.2023	ROB	Norm: DIN EN 81346-2	0
E-Montageplan e-assembly plan			9320014-1	05

19 Elektroschemas HPS S-M-H-SW 60-100 KW



19 Elektroschemas HPS S-M-H-SW 60-100 KW



Stromlaufplan Kühl-Pufferspeicher optional

HPS S-M-H-SW 60 / HPS S-M-H-SW100

0

12.05.2023

ROB

Norm: DIN EN 81346-2

9320014-1

+L3

Heizungsraum | boiler room

E-Montageplan | e-assembly plan

Domotec AG

Haustechnik
T 062 787 87 87

Lindengutstrasse 16
4663 Aarburg

Domotec SA

Technique domestique
T 021 635 13 23

Route de la Z. I. du Verney 4
1070 Puidoux

Fax 0800 805 815**Domotec im Internet**

www.domotec.ch

info@domotec.ch



Mehr als 4000 Wassererwärmer in über 300 Ausführungen und selbstregelnde Begleitheizbänder inklusive Anschluss- und Regeltechnik am Lager.



Modernen Lösungen und Serviceleistungen für Luft-Wasser, Erdwärmesonden, Erdkollektoren, sowie Grundwasser Wärmepumpen.