

3.1

10/2024

Stand-Wassererwärmer 200 bis 500 Liter



domotec

wärmstens empfohlen

Stand-Wassererwärmer	Seite
Ausführung allgemein	3
Stand-Wassererwärmer 200 bis 500 Liter	4–6
Stand-Wassererwärmer 200 bis 500 Liter Edelstahl	7–9
Stand-Wassererwärmer Automaten / Calectramat® 300 bis 500 Liter	10–14
Stand-Wassererwärmer Mixtherm 200 bis 500 Liter	15–18
Stand-Wassererwärmer Mixtherm 200 bis 500 Liter Edelstahl	19–21

Ausführung standard Email

- Aussenmantel aus PVC
- Wärmedämmung aus FCKW-freiem Polyurethan-Hartschaum
- **Innenkessel aus Stahl**
- Korrosionsschutz aus einem temperaturwechselfesten Email
- Magnesium-Schutzanoden als zusätzlicher Korrosionsschutz
- Thermometer
- Standfüsse verstellbar
- IP X4-geprüft
- ▲ ▲
- SEV- geprüft
- Ⓢ

Ausführung Chrom-Nickel-Stahl

- Aussenmantel aus PVC
- Wärmedämmung aus FCKW-freiem Polyurethan-Hartschaum
- **Innenkessel aus Chrom-Nickel-Stahl (V4A)**
- Thermometer
- Standfüsse verstellbar
- IP X4-geprüft
- ▲ ▲
- SEV- geprüft
- Ⓢ

Alle Modelle mit **V4A** Symbol sind Chrom-Nickel-Stahl Modelle

Installationsvorschriften

- Sämtliche Anschluss- und Wartungsarbeiten dürfen ausschliesslich vom Heizungs-, Sanitär- und Elektrofachmann vorgenommen werden.
- Bei Arbeiten an stromführenden Geräten ist vorgängig die Netzspannung abzuschalten.

Projektierungshinweise

- Die Abstände und Ventilationsöffnungen gemäss NIN (Niederspannungs Installations Norm) Ziffer 4.2.2 müssen bauseits nicht eingehalten werden.

■ Servicefreundlich

Der Einheitsflansch mit der optimalen Öffnung, die von vorne zugänglichen Anoden und der steckbare Elektroanschluss ermöglichen einfache und kostengünstige Wartungsarbeiten.

■ SX 300, die spezielle Lösung ...

für alle Fälle, wo die Einbauhöhe knapp bemessen ist.

■ S 300, die Standardlösung ...

für das Einfamilienhaus mit normalem Warmwasserkomfort.



Ausführung

- Thermostat einstellbar, Rasterstellung 60 °C, mit Übertemperatursicherung, Leistung direkt schaltend
- Panzerstab-Heizkörper aus Incoloy AISI 321L
- Heizelement mit fertig verdrahteter Steckerverbindung
- Betriebsüberdruck 6,0 bar / 600 kPa

Stand-Wassererwärmer emailliert 200 bis 500 Liter

Anschlusswerte

Typ	Inhalt Liter	Leistung kW	Spannung V	Aufheizzeit		EDV-Nr.
				h/80 °C	h/60 °C	
S 200	200	2,0	230	8	6	605207
		2,0 ♦	400	8	6	605208
		2,6 ♦	400	6	4	605205
		4,0 ♦	3x400	4	3	605203
S 300	300	3,0 ♦	400	8	6	605308
		3,0 ♦	3x400	8	6	605309
		4,0 ♦	3x400	6	4	605306
		6,0 ♦	3x400	4	3	605303
S 400	400	4,0 ♦	3x400	8	6	605409
		5,3 ♦	3x400	6	4	605406
		8,0 ♦	3x400	4	3	605403
		5,0	3x400			605401
S 500	500	5,0 ♦	3x400	8	6	605509
		6,6 ♦	3x400	6	4	605506
		10,0 ♦	3x400	4	3	605503
		4,0	3x400			605501
SX 300	300	3,0 ♦	400	8	6	605608
		3,0 ♦	3x400	8	6	605609
		4,0 ♦	3x400	6	4	605605
		6,0 ♦	3x400	4	3	605603
SG 300	300	3,0 ♦	400	8	6	605310
		3,0 ♦	3x400	8	6	605311
		4,0 ♦	3x400	6	4	605312
		6,0 ♦	3x400	8	6	605313

SG Ausführung Garage 300

SG 300 Verdrahtung des Regel- und Sicherheitsthermostaten nach den ausinstallations-Vorschriften für die Platzierung in Garagen zu SG.

♦ Leistung bei Bedarf umsteckbar

Absicherung

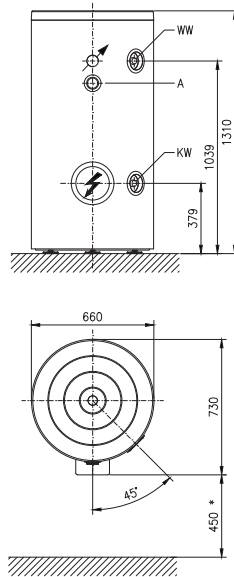
Aufgrund der umsteckbaren Heizelemente sind bei verschiedenen Leistungen die Phasen asymmetrisch belastet. Folgende Absicherungswerte sind vorzusehen:

Typ	Leistung kW	Spannung V	Minimale Absicherung A
S 200	2,0/2,6	400	6
	4,0	400/3	6
S/SX 300	3,0	400	10
	4,0	400	13
	4,0/6,0	400/3	10
S 400	4,0	400	13
	5,3/8,0	400/3	13
S 500	5,0	400/3	13
	6,6/10,0	400/3	16

Stand-Wassererwärmer 200 bis 500 Liter

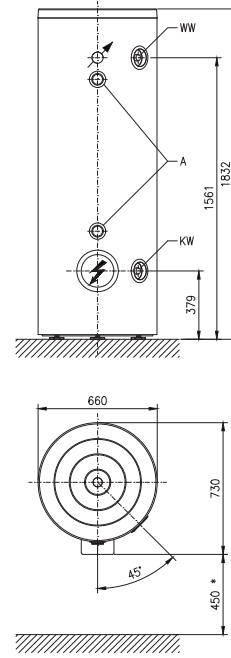
S 200

Gewicht 58 kg



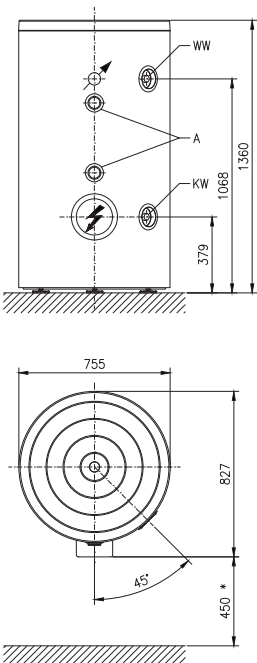
S 300

Gewicht 81 kg



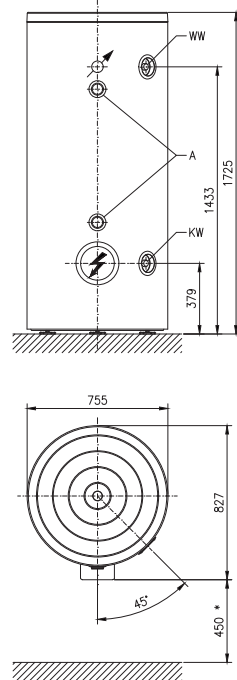
SX 300

Gewicht 98 kg



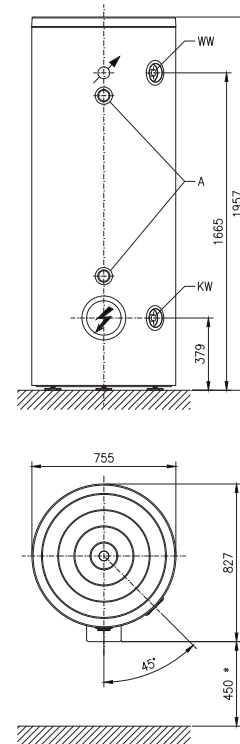
S 400

Gewicht 103 kg



S 500

Gewicht 139 kg



KW = Kaltwasser R 1"

WW = Warmwasser R 1"

A = Anoden Rp 1"

* = Minimaldistanz für Heizkörperausbau

■ Chrom-Nickel Stahl

Edelstahl-Modelle eignen sich besonders in Gebieten mit aggressivem Wasser. Zudem erhöht der gebeizte und passivierte Edelstahl die Langlebigkeit des Wassererwärmers wesentlich.

■ Servicefreundlich

Der Einheitsflansch mit der optimalen Öffnung, die von vorne zugänglichen Anoden und der steckbare Elektroanschluss ermöglichen einfache und kostengünstige Wartungsarbeiten.

■ S 300, die Standardlösung ...

für das Einfamilienhaus mit normalem Warmwasserkomfort.


Ausführung

- Thermostat einstellbar, Rasterstellung 60 °C, mit Übertemperatursicherung, Leistung direkt schaltend
- Panzerstab-Heizkörper aus Incoloy AISI 321L
- Heizelement mit fertig verdrahteter Steckerverbindung
- Betriebsüberdruck 6,0 bar / 600 kPa
- Innenkessel aus Chrom-Nickel-Stahl (V4A)

Stand-Wassererwärmer Edelstahl 200 bis 400 Liter

Anschlusswerte

Typ	Inhalt Liter	Leistung kW	Spannung V	Aufheizzeit		EDV-Nr.
				h/80 °C	h/60 °C	
S 200V6 V4A	200	2,0	230	8	6	603207
		2,0 ♦	400	8	6	603208
		2,6 ♦	400	6	4	603205
		4,0 ♦	3x400	4	3	603203
S 300V6 V4A	300	3,0 ♦	400	8	6	603308
		3,0 ♦	3x400	8	6	603309
		4,0 ♦	3x400	6	4	603306
		6,0 ♦	3x400	4	3	603303
S 400V6 V4A	400	4,0 ♦	3x400	8	6	604409
		5,3 ♦	3x400	6	4	604406
		8,0 ♦	3x400	4	3	604403
		5,0	3x400			604401

♦ Leistung bei Bedarf umsteckbar

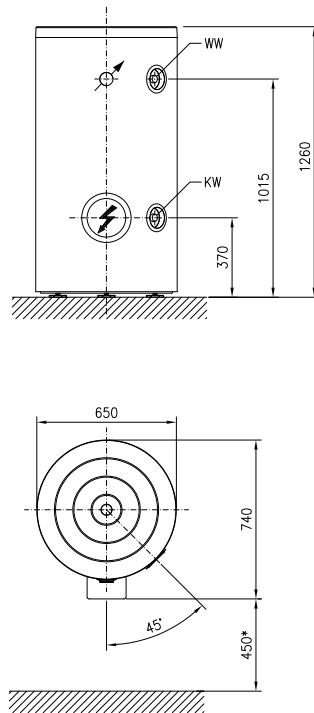
Absicherung

Aufgrund der umsteckbaren Heizelemente sind bei verschiedenen Leistungen die Phasen asymmetrisch belastet. Folgende Absicherungswerte sind vorzusehen:

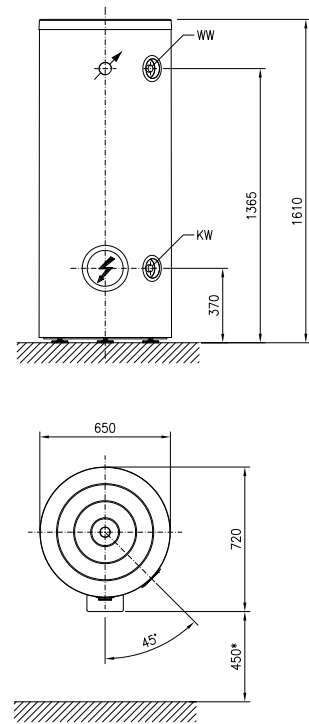
Typ	Leistung kW	Spannung V	Minimale Absicherung A
S 200V6	2,0/2,6	400	6
	4,0	400/3	6
S 300V6	3,0	400	10
	4,0	400	13
	4,0/6,0	400/3	10
S 400V6	4,0	400	13
	5,3/8,0	400/3	13

S 200V6

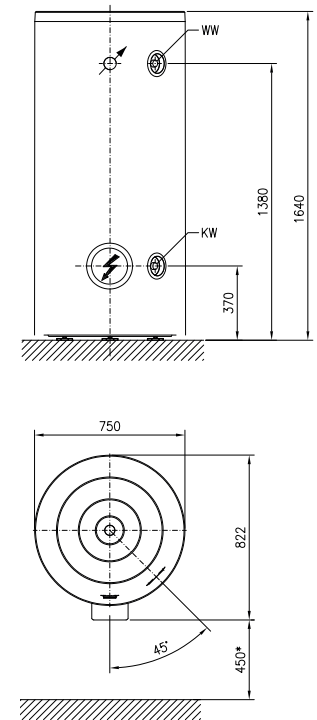
Gewicht 42 kg


S 300V6

Gewicht 55 kg


S 400V6

Gewicht 68 kg



KW = Kaltwasser R 1"

WW = Warmwasser R 1"

A = Anoden Rp 1"

* = Minimaldistanz für Heizkörperausbau

■ Stark schwankender Bedarf

Zum Beispiel im Coiffeursalon, wo an bestimmten Tagen besonders viel läuft, kann der Warmwasserbedarf von einem Tag zum anderen beträchtlich schwanken. Hier kann der Calectramat® auf der Automatenstufe beliebig Warmwasser produzieren.

■ Energiesparer

Der Calectramat® ist ein energiesparendes Gerät, wenn die Automatenstufe nur zum Decken von gelegentlichen auftretendem Spitzenbedarf eingeschaltet wird. In vielen Fällen lohnt sich die Steuerung mit der zusätzlichen Sparstufe.

■ Gesunkener Bedarf

Nachdem die Kinder ausgeflogen sind, genügt die Sparstufe um den gesunkenen Warmwasserbedarf zu decken. Wird Besuch erwartet einfach die Normalstufe einschalten und man ist auch für grössere Badefreuden ausgerüstet.



Ausführung

- Thermostat einstellbar, Rasterstellung 60 °C, mit Übertemperatursicherung, Leistung direkt schaltend (oberes und unteres Heizelement/Thermostat unabhängig)
- Panzerstab-Heizkörper aus Incoloy AISI 321L
- Heizelement mit fertig verdrahteter Steckerverbindung
- Betriebsüberdruck 6,0 bar / 600 kPa

Stand-Wassererwärmer Automaten Calectramat® 300 bis 500 Liter

Anschlusswerte

Typ	Inhalt Liter	Leistung kW	Spannung V	Aufheizzeit		EDV-Nr.
				h/80 °C	h/60 °C	
SA 300	300	3,0/3,0	◆ 400	8	6	606918
		3,0/3,0	◆ 3x400	8	6	606919
		4,0/4,0	◆ 3x400	6	4	606916
		6,0/6,0	◆ 3x400	4	3	606913
SA 500	500	5,0/5,0	◆ 3x400	8	6	607119
		6,6/6,6	◆ 3x400	6	4	607116
		10,0/10,0	◆ 3x400	4	3	607113
		4,0/4,0	3x400			607111

◆ Leistung bei Bedarf umsteckbar

Absicherung

Aufgrund der umsteckbaren Heizelemente sind bei verschiedenen Leistungen die Phasen asymmetrisch belastet. Folgende Absicherungswerte sind vorzusehen:

Typ	Leistung kW	Spannung V	Minimale Absicherung A
SA 300	3,0	400	10
	4,0	400	13
	4,0/6,0	400/3	10
SA 500	5,0	400/3	13
	6,6/10,0	400/3	16

Zubehör

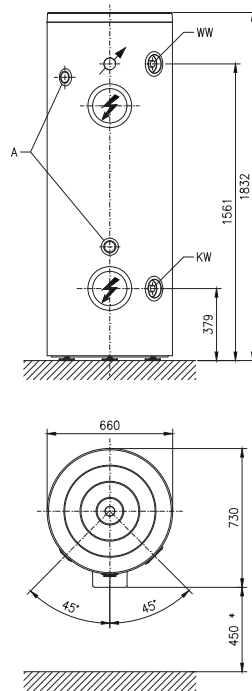
DST 535 Automaten Steuerung mit T/N-Kommandoverriegelung, Wand-Montage

Hinweis

■ Die Steuerung zu SA 300 bis 500 finden Sie auf den Seiten 13 und 14

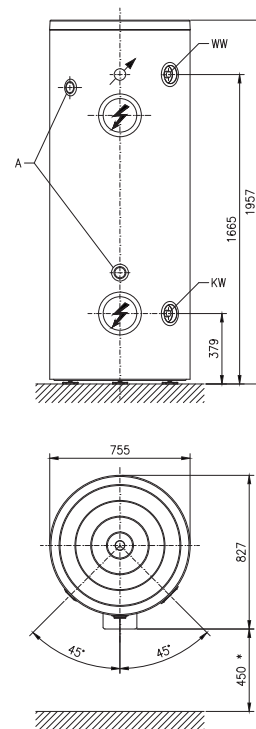
SA 300

Gewicht 83 kg



SA 500

Gewicht 140 kg



KW = Kaltwasser R 1"

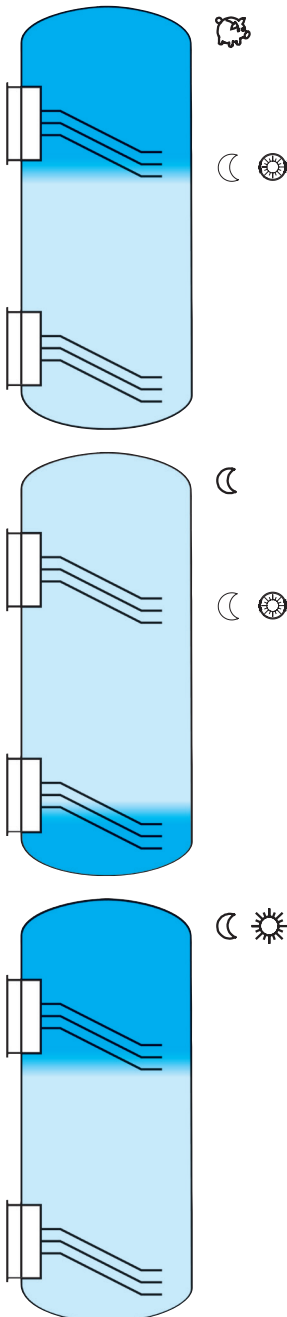
WW = Warmwasser R 1"

A = Anoden Rp 1"

* = Minimaldistanz für Heizkörperausbau



Externe Steuerung DST 535
für Wand- oder Tableaumontage


Funktion der Calectramat®-Steuerung DST 535

Die Ladetaste ist selbstrückstellend und nur bei Hochtarif aktiv!

Die blaue Kontrolllampe leuchtet, wenn das obere Heizelement steuerkommando-seitig freigegeben ist.

Die Sparstufe

In dieser Stellung wird während der Nacht, im günstigen Niedertarif, das obere Drittel des Wasservolumens erwärmt.

Die Sparstufe und die Ladetaste

Ist im Laufe des Tages das Warmwasser aufgebraucht, kann durch Drücken der Ladetaste das obere Drittel des Volumens nachgeladen werden. Die blaue Kontrolllampe leuchtet.

Die Normalstufe

Der gesamte Inhalt des Wassererwärmers wird während der Nacht, im günstigen Niedertarif, aufgeladen.

Die Normalstufe und die Ladetaste

Reicht das vorhandene Warmwasser während des Tages nicht, kann durch Drücken der Ladetaste das obere Drittel zusätzlich nachgeladen werden. Die blaue Kontrolllampe leuchtet.

Die Automatenstufe

In dieser Stellung wird der gesamte Inhalt des Wassererwärmers während der Nacht erwärmt. Tagsüber wird das obere Drittel fortlaufend nachgeladen. Dies geschieht bis auf der Steuerung eine neue Stellung gewählt wird.

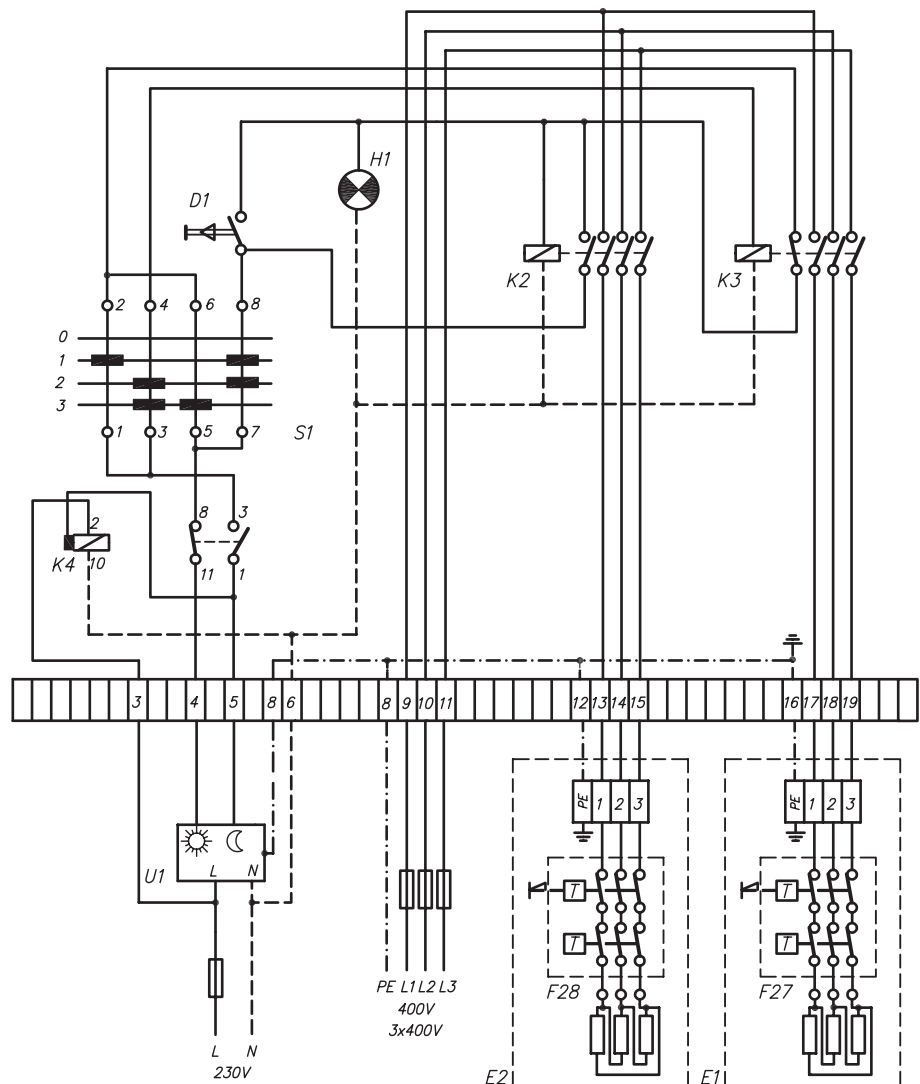
Die Ladetaste besitzt in dieser Stellung keine Funktion.

Elektroschema DST 535 (FeH)

siehe www.domotec.ch/downloadcenter/kategorie/schemas/

Calectramat®-Steuerung DST 535, Schema 210.003.04

Installation und Erdung gemäss örtlichen Vorschriften!



- D1 = Tagesnachladetaste
- E1 = Heizelement Wassererwärmer unten
- E2 = Heizelement Wassererwärmer oben
- E10 = Klemmensteg für elektrischen Anschluss
- F27 = Thermostat zu E1 (50 – 80 °C)
- F28 = Thermostat zu E2 (50 – 80 °C)
- H1 = Kontroll-Lampe Tagesnachladung
- K2 = Lastschütz oberes Heizelement
- K3 = Lastschütz unteres Heizelement
- K4 = Hilfsschütz (abfallverzögert)
- S1 = Wahlschalter
 - 0 = Aus
 - 1 = Sparstufe (Nacht 1/3)
 - 2 = Nacht (3/3)
 - 3 = Tag (1/3) Nacht (3/3)
- U1 = Netzkommandoempfänger
 - T/J-4 = Tagespilot
 - N- 5 = Nachtpilot

■ Sinnvoller Energiemix

Während der Heizperiode lässt sich der Wassererwärmer über den Heizkessel aufladen. In den Übergangszeiten wie auch im Sommer wird das Wasser während der günstigen Niedertarifzeit elektrisch erwärmt.

■ Kompatibler Einsatz

Mixtherm-Wassererwärmer lassen sich mit allen handelsüblichen Heizkesseln kombinieren.

■ Verkalkungsarme Wärmetauscher

Die verwendeten glatten Rohre für die Wärmetauscher neigen nicht zur Verkalkung, so dass die Leistung des Tauschers weitgehend konstant bleibt.


Ausführung

- Spiralrohrwärmetauscher emailliert, vertikal, nach dem Gegenstrom-Prinzip
- Tauchrohr für Regulier-Thermostat
- Thermometer
- Betriebsüberdruck Wassererwärmer 6,0 bar / 600 kPa
- Betriebsüberdruck Wärmetauscher 3,0 bar / 300 kPa

Ausführung mit Elektro-Heizelement

- Thermostat einstellbar, Rasterstellung 60 °C, mit Übertemperatursicherung, Leistung direkt schaltend
- Panzerstab-Heizkörper aus Incoloy AISI 321L
- Heizelement mit fertig verdrahteter Steckerverbindung

Stand-Wassererwärmer mit Wärmetauscher Mixtherm 200 bis 500 Liter

Anschlusswerte

Typ	Inhalt Liter	Leistung kW	Spannung V	Aufheizzeit		EDV-Nr.	
				h/80 °C	h/60 °C		
SW 200	200	ohne elektrisches Heizelement					605213
		2,0 ♦	230	8	6		605211
		2,0 ♦	400	8	6		605212
		2,7 ♦	400	6	4		605210
		4,0	3x400	4	3		605209
SW 300	300	ohne elektrisches Heizelement					608590
		4,0 ♦	400	8	6		608508
		3,0 ♦	3x400	8	6		608509
		4,0 ♦	3x400	6	4		608506
		6,0 ♦	3x400	4	3		608503
SW 400	400	ohne elektrisches Heizelement					608690
		4,0 ♦	3x400	8	6		608609
		5,3 ♦	3x400	6	4		608606
		8,0 ♦	3x400	4	3		608603
		5,0	3x400				608601
SW 500	500	ohne elektrisches Heizelement					608790
		5,0 ♦	3x400	8	6		608709
		6,6 ♦	3x400	6	4		608706
		10,0 ♦	3x400	4	3		608703
		4,0	3x400				608701

♦ Leistung bei Bedarf umsteckbar

Absicherung

Aufgrund der umsteckbaren Heizelemente sind bei verschiedenen Leistungen die Phasen asymmetrisch belastet. Folgende Absicherungswerte sind vorzusehen:

Typ	Leistung kW	Spannung V	Minimale Absicherung A
SW 200	2,0/2,6	400	6
	4,0	400/3	6
SW 300	3,0	400	10
	4,0	400	13
	4,0/6,0	400/3	10
SW 400	4,0	400	13
	5,3/8,0	400/3	13
SW 500	5,0	400/3	13
	6,6/10,0	400/3	16

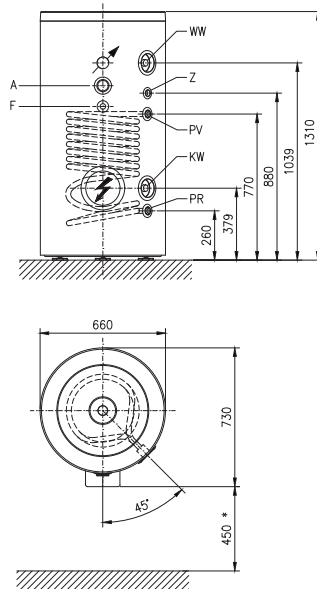
Zubehör

Typ	Bezeichnung	EDV-Nr.
DTS 480	Ladepumpenthermostat fertig montiert	112406
DTS 405	Fühler Typ L&S QAP 21.3 zu externer	112405

Stand-Wassererwärmer mit Wärmetauscher Mixtherm 200 bis 500 Liter

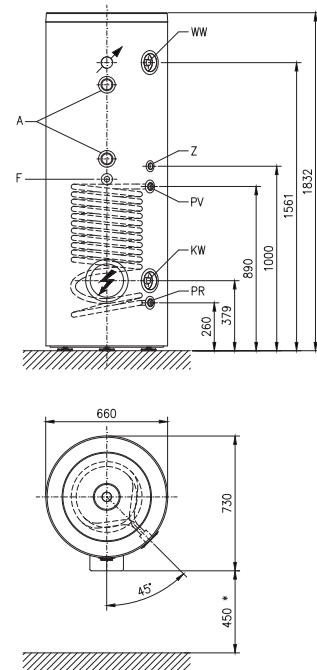
SW 200

Gewicht 83 kg



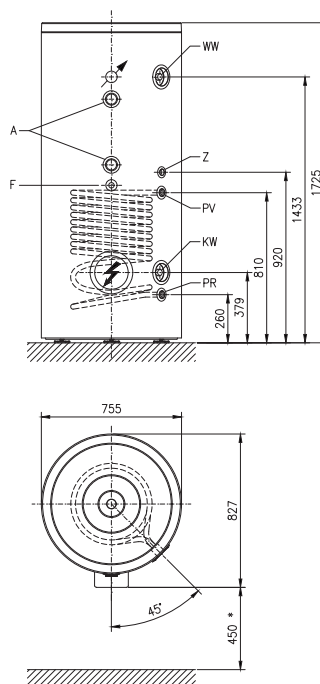
SW 300

Gewicht 100 kg



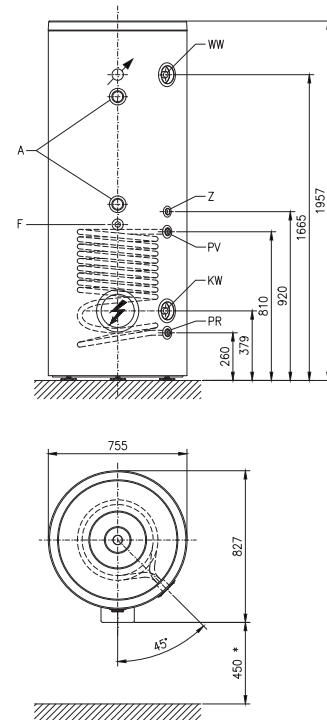
SW 400

Gewicht 138 kg



SW 500

Gewicht 159 kg



KW = Kaltwasser R 1"
 WW = Warmwasser R 1"
 PV = Primärvorlauf Rp 1"
 PR = Primärrücklauf Rp 1"

A = Anoden Rp 1"
 Z = Zirkulation Rp 3/4"
 * = Minimaldistanz für Heizkörperausbau

Warmwasser-Leistungen

Typ	SW 200 / SW 200V6				SW 300 / SW 300V6			
Inhalt (l)	200				300			
Tauscher (A in m ²)	1,5				1,5			
Tauscher (Ø in mm)	38				27			
Primärleistung kW	16	20	25	30	16	20	25	30
Spitzen-WW-Leistung (1)								
(l à 60 °C/10 min.)	200	200	200	200	300	300	300	300
(l à 45 °C/10 min.)	286	286	286	429	429	429	429	429
Dauer-WW-Leistung (2)								
Primärtemperatur 90 °C								
(l à 60 °C/h)	275	344	430	516	275	344	430	516
(l à 45 °C/h)	393	491	614	737	393	491	614	737
Primärtemperatur 80 °C								
(l à 60 °C/h)	275	344	430	516	275	344	430	516
(l à 45 °C/h)	393	491	614	737	393	491	614	737
Primärtemperatur 70 °C								
(l à 60 °C/h)	275	344	430	516	275	344	430	516
(l à 45 °C/h)	393	491	614	737	393	491	614	737
Primärtemperatur 65 °C								
(l à 60 °C/h)	254	254	254	254	254	254	254	254
(l à 45 °C/h)	393	491	614	705	393	491	614	705
Primärvolumenstrom (m ³ /h)	1,0	1,0–1,5	1,5	1,5–2,0	1,0	1,0–1,5	1,5	1,5–2,0
Primärdruckverlust (bar)	0,014	0,014–0,031	0,031	0,031–0,054	0,072	0,072–0,162	0,162	0,162–0,289

Typ	SW 400 / SW 400V6				SW 500 / SW 500V6			
Inhalt (l)	400				500			
Tauscher (A in m ²)	1,5				1,5			
Tauscher (Ø in mm)	27				27			
Primärleistung kW	16	20	25	30	16	20	25	30
Spitzen-WW-Leistung (1)								
(l à 60 °C/10 min.)	400	400	400	400	500	500	500	500
(l à 45 °C/10 min.)	571	571	571	571	714	714	714	714
Dauer-WW-Leistung (2)								
Primärtemperatur 90 °C								
(l à 60 °C/h)	275	344	430	516	275	344	430	516
(l à 45 °C/h)	393	491	614	737	393	491	614	737
Primärtemperatur 80 °C								
(l à 60 °C/h)	275	344	430	516	275	344	430	516
(l à 45 °C/h)	393	491	614	737	393	491	614	737
Primärtemperatur 70 °C								
(l à 60 °C/h)	275	344	430	516	275	344	430	516
(l à 45 °C/h)	393	491	614	737	393	491	614	737
Primärtemperatur 65 °C								
(l à 60 °C/h)	254	254	254	254	254	254	254	254
(l à 45 °C/h)	393	491	614	705	393	491	614	705
Primärvolumenstrom (m ³ /h)	1,0	1,0–1,5	1,5	1,5–2,0	1,0	1,0–1,5	1,5	1,5–2,0
Primärdruckverlust (bar)	0,072	0,072–0,162	0,162	0,162–0,289	0,072	0,072–0,162	0,162	0,162–0,289

Maximale Primärtemperatur Wärmetauscher 90 °C / 3 bar / 300 kPa
Kaltwassertemperatur 10 °C

(1) Maximale Warmwasserentnahmemöglichkeit innerhalb 10 Minuten, wenn das Speichervolumen vollständig auf 60 °C aufgeheizt ist.

(2) Mögliche Dauerentnahme von Warmwasser in Liter pro Stunde à 45 °C bzw. 60 °C

■ Chrom-Nickel Stahl

Edelstahl-Modelle eignen sich besonders in Gebieten mit aggressivem Wasser. Zudem erhöht der gebeizte und passivierte Edelstahl die Langlebigkeit des Wassererwärmers wesentlich.

■ Kompatibler Einsatz

Mixtherm-Wassererwärmer lassen sich mit allen handelsüblichen Heizkesseln kombinieren.

■ Verkalkungsarme Wärmetauscher

Die verwendeten glatten Rohre für die Wärmetauscher neigen nicht zur Verkalkung, so dass die Leistung des Tauschers weitgehend konstant bleibt.


Ausführung

- Spiralrohrwärmetauscher Edelstahl, vertikal, nach dem Gegenstrom-Prinzip
- Tauchrohr für Regulier-Thermostat
- Thermometer
- Betriebsüberdruck Wassererwärmer 6,0 bar / 600 kPa
- Betriebsüberdruck Wärmetauscher 3,0 bar / 300 kPa
- Innenkessel aus Chrom-Nickel-Stahl (V4A)

Ausführung mit Elektro-Heizelement

- Thermostat einstellbar, Rasterstellung 60 °C, mit Übertemperatursicherung, Leistung direkt schaltend
- Panzerstab-Heizkörper aus Incoloy AISI 321L
- Heizelement mit fertig verdrahteter Steckerverbindung

Stand-Wassererwärmer mit Wärmetauscher Edelstahl Mixtherm 400 Liter

Anschlusswerte

Typ	Inhalt Liter	Leistung kW	Spannung V	Aufheizzeit		EDV-Nr.
				h/80 °C	h/60 °C	
SW 400V6	400	ohne elektrisches Heizelement				603690
V4A		4,0 ♦	3x400	8	6	603609
		5,3 ♦	3x400	6	4	603606
		8,0 ♦	3x400	4	3	603603
		5,0	3x400			603601

♦ Leistung bei Bedarf umsteckbar

Absicherung

Aufgrund der umsteckbaren Heizelemente sind bei verschiedenen Leistungen die Phasen asymmetrisch belastet. Folgende Absicherungswerte sind vorzusehen:

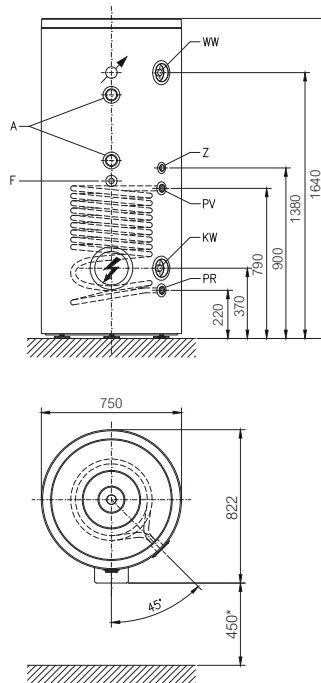
Typ	Leistung kW	Spannung V	Minimale Absicherung A
SW 400V6	4,0	400	13
	5,3/8,0	400/3	13

Zubehör

Typ	Bezeichnung	EDV-Nr.
DTS 480	Ladepumpenthermostat Typ L&S RAK 40.2 fertig montiert	112406
DTS 405	Fühler Typ L&S QAP 21.3 zu externer	112405

SW 400V6

Gewicht 82 kg



- KW = Kaltwasser R 1 "
- WW = Warmwasser R 1 "
- PV = Primärvorlauf Rp 1 "
- PR = Primärrücklauf Rp 1 "
- A = Anoden Rp 1 "
- Z = Zirkulation Rp 1/2 "
- * = Minimaldistanz für Heizkörperausbau

Domotec AG

Haustechnik
T 062 787 87 87

Lindengutstrasse 16
4663 Aarburg

Domotec SA

Technique domestique
T 021 635 13 23

Route de la Z. I. du Verney 4
1070 Puidoux

Domotec im Internet

www.domotec.ch

info@domotec.ch



Mehr als 4000 Wassererwärmer in über 300 Ausführungen und selbstregelnde Begleitheizbänder inklusive Anschluss- und Regeltechnik am Lager.



Modernen Lösungen und Serviceleistungen für Luft-Wasser, Erdwärmesonden, Erdkollektoren, sowie Grundwasser Wärmepumpen.