

Chauffe-eau photovoltaïque



domotec

Table des matières

	Page :
1 Informations générales	3
1.1 Mode de fonctionnement PV compatibles	3
2 SPV 200-1000	4
3 SPV 200V6-1000V6	5
4 SWD 300-2000	6
5 SWD 300V6-2000V6	7
6 SWDR 300-1500	8
7 SWDR 300V6-2000V6	9
8 TSP, TSPR, TSP2R	10-11
9 SD, SDW, SDW2	12-13
10 Corps de chauffe électriques pour les accumulateurs	14-15

1 Informations générales

1.1 Mode de fonctionnement de chauffe-eau compatibles avec un élément chauffant PV

Les éléments chauffants ASKOHEAT+, à montage sur bride ou vissé, sont conçus pour un montage simple et direct dans un accumulateur tampon ou un chauffe-eau, afin de permettre à l'utilisateur de stocker au mieux le surplus de courant produit par une installation solaire.

Les éléments chauffants ASKOHEAT+ sont disponibles en de nombreuses versions de puissance (se référer à la dernière page).

Dans notre gamme de produits, vous trouverez des éléments chauffants à 7 niveaux ou à réglage continu, en diverses versions de puissance, et pour une alimentation à 230V ou 400V. Vous avez le choix entre les variantes suivantes :

- élément chauffant à visser de 1½"
- élément chauffant à monter sur bride de Ø 180mm



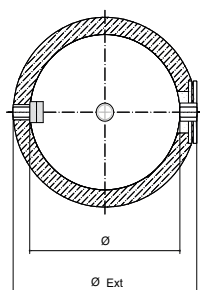
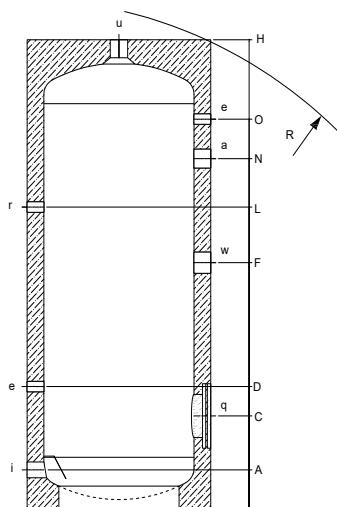
SPV 200-1000

2 SPV 200-1000 – Chauffe-eau sur pieds ; versions émaillées compatibles avec un élément chauffant électrique/photovoltaïque

Version

- Pression max. de service : 6 bars
- Anode en magnésium pour protection contre la corrosion
- Isolation :
 - jusqu'à 500 litres : mousse rigide de 50 mm, application fixe
 - à partir de 800 litres : mousse rigide de 100 mm, amovible, logée dans une enveloppe en cuir artificiel
- Avec manchon supplémentaire DN40 (1½") pouvant accueillir une cartouche chauffante électrique
- Bride de \varnothing 180 mm, pour le montage d'un élément chauffant électrique d'appoint dans les cuves de 200 à 1000 litres

- a Anode en magnésium
 e Manchon de mesure
 i Eau froide
 q Bride, en option avec ou sans corps de chauffe électrique
 o Retour du chauffe-eau
 r Circulation
 u Eau chaude
 w Manchon pouvant accueillir une cartouche chauffante électrique



SPV 200-1000

Dimensions

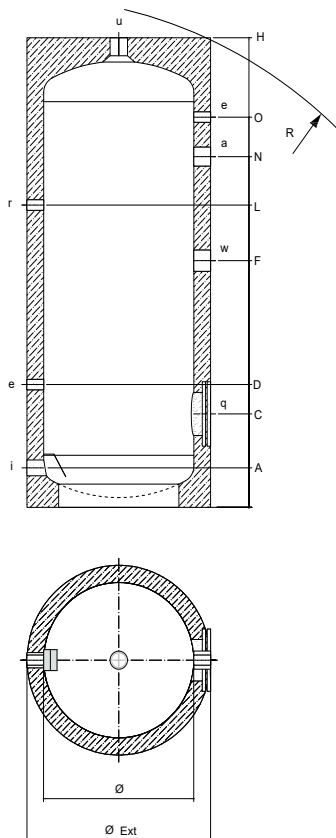
Contenance	Dimensions mm											Poids kg
	Ø	Ø Est	H	R	A	C	D	F	L	N	O	
200	450	550	1320	1430	110	260	340	690	840	980	1090	55
300	500	600	1610	1730	120	300	405	845	1050	1250	1365	68
400	650	750	1410	1610	145	310	375	745	900	1030	1140	80
500	650	750	1660	1835	145	310	395	895	1095	1280	1390	90
800	790	990	1750	1745	150	345	425	940	1200	1250	1425	146
1000	790	990	2100	2095	150	345	430	1090	1400	1450	1770	171

- Isolation : pour les cuves d'une contenance de jusqu'à 500 litres = 50 mm de mousse rigide, fixe
 pour une contenance de > 500 litres = 100 mm de mousse rigide, amovible, dans une enveloppe en cuir artificiel
- Hauteur: Pour les cuves d'une contenance de jusqu'à 500 litres, la hauteur de basculement indiquée (R) inclut
 de basculement l'isolation

Raccordements

Contenance	a	e	i	u	r	w	q
200	1 1/4"	1/2"	1"	1 1/4"	1/2"	1 1/2"	120/180mm
300	1 1/4"	1/2"	1"	1 1/4"	1/2"	1 1/2"	120/180mm
400	1 1/4"	1/2"	1"	1 1/4"	1/2"	1 1/2"	120/180mm
500	1 1/4"	1/2"	1"	1 1/4"	1/2"	1 1/2"	120/180mm
800	1 1/4"	1/2"	1 1/2"	1 1/4"	1"	1 1/2"	120/180mm
1000	1 1/4"	1/2"	1 1/2"	1 1/4"	1"	1 1/2"	120/180mm

V4A



3 SPV 200V6-1000V6 – Chauffe-eau sur pieds ; versions en acier inoxydable compatible avec un élément chauffant électrique/photovoltaïque

Version

- Pression max. de service : 6 bars
- Anode en magnésium pour protection contre la corrosion
- Isolation :
 - jusqu'à 500 litres : mousse rigide de 50 mm, application fixe
 - à partir de 800 litres : mousse rigide de 100 mm, amovible, logée dans une enveloppe en cuir artificiel
- Avec manchon supplémentaire DN40 (1½") pouvant accueillir une cartouche chauffante électrique
- Bride de \varnothing 180 mm, pour le montage d'un élément chauffant électrique d'appoint dans les cuves de 200 à 1000 litres

- a Anode en magnésium
 e Manchon de mesure
 i Eau froide
 q Bride, en option avec ou sans corps de chauffe électrique
 o Retour du chauffe-eau
 r Circulation
 u Eau chaude
 w Manchon pouvant accueillir une cartouche chauffante électrique

SPV 200V6-1000V6

Dimensions

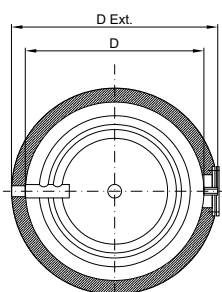
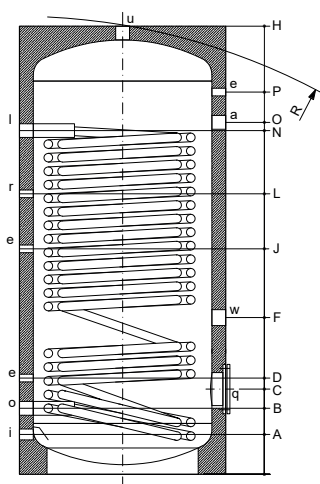
Contenance	Dimensions mm											Poids kg
	Ø	Ø Est	H	R	A	C	D	F	L	N	O	
200	450	550	1305	1430	110	260	340	690	840	980	1090	48
300	500	600	1595	1720	120	300	405	845	1050	1250	1365	59
400	650	750	1395	1600	145	310	375	745	900	1030	1140	68
500	650	750	1645	1820	145	310	395	895	1095	1280	1390	76
800	790	990	1750	1745	170	345	425	940	1200	1250	1425	111
1000	790	990	2100	2095	170	345	430	1090	1400	1450	1770	129

Isolation : pour les cuves d'une contenance de jusqu'à 500 litres = 50 mm de mousse rigide, fixe
 pour une contenance de > 500 litres = 100 mm de mousse rigide, amovible, dans une enveloppe en cuir artificiel

Hauteur: Pour les cuves d'une contenance de jusqu'à 500 litres, la hauteur de basculement indiquée (R) inclut de basculement l'isolation

Raccordements

Contenance	a	e	i	u	r	w	q
200	1 1/4"	1/2"	1"	1"	1/2"	1 1/2"	120/180mm
300	1 1/4"	1/2"	1"	1"	1/2"	1 1/2"	120/180mm
400	1 1/4"	1/2"	1"	1"	1/2"	1 1/2"	120/180mm
500	1 1/4"	1/2"	1"	1"	1/2"	1 1/2"	120/180mm
800	1 1/4"	1/2"	1 1/2"	1 1/2"	1"	1 1/2"	120/180mm
1000	1 1/4"	1/2"	1 1/2"	1 1/2"	1"	1 1/2"	120/180mm



4 SWD 300-2000 – Chauffe-eau sur pieds, émaillé, muni d'un échangeur thermique compatibles avec les éléments chauffants électriques/photovoltaïques

Version

- Température max. de service : 95 °C
 - Pression max. de service : 6 bars
 - Anode en magnésium pour une protection supplémentaire contre la corrosion
 - échangeur thermique de grande surface, max. 12 bars
 - Isolation :
 - jusqu'à 600 litres : Mousse rigide de 50 mm, application fixe
 - à partir de 800 litres : Mousse rigide de 100 mm, amovible, dans une enveloppe en similicuir
 - Avec manchon supplémentaire DN40 (1½") pouvant accueillir une cartouche chauffante électrique
 - Bride ø 180 mm, pour le montage d'une cartouche chauffante électrique 300 à 1000 litres ø 290 à partir de 1500 litres
- a Anode en magnésium
 e Manchon de mesure
 i Eau froide
 l Départ du chauffe-eau
 o Retour du chauffe-eau
 r Circulation
 u Eau chaude
 q Bride, en option avec ou sans corps de chauffe électrique
 w Manchon DN40 (1½") pouvant accueillir une cartouche chauffante électrique

SWD 300-2000

Dimensions

Contenance Dimensions

Contenance	Dimensions														Échangeur thermique m ²	Poids thermique kg
	mm															
	D	H	D Ext.	R	A	B	C	D	F	J	L	N	O	P		
300	500	1580	600	1690*	120	210	300	320	495	780	925	1110	1160	1365	3.50	110
400	650	1380	750	1571*	145	240	310	340	525	680	870	1005	1030	1140	4.50	133
500	650	1630	750	1795*	145	240	310	350	570	810	1020	1250	1280	1390	5.70	159
600	650	1880	750	2024*	145	240	310	390	605	930	1070	1250	1510	1640	5.70	167
800	790	1735	990**	1776	150	275	345	405	620	840	1000	1170	1310	1425	6.00	215
1000	790	2080	990**	2065	150	275	345	475	750	1000	1120	1275	1615	1770	6.00	251
1500	1000	2115	1200**	2089	230	345	475	535	805	1030	1165	1325	1600	1740	7.50	383
2000	1100	2350	1300**	2465	260	375	505	575	950	1140	1305	1450	1805	1945	10.80	445

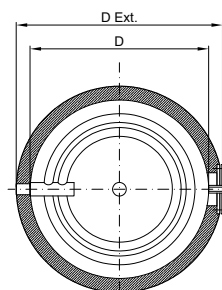
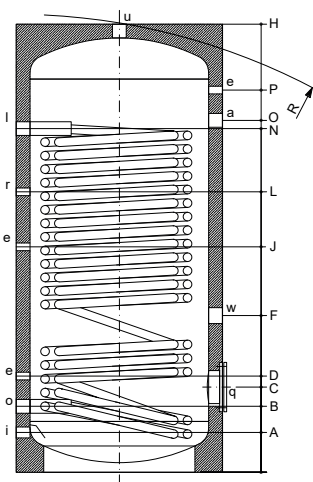
* pour les capacités de 300 à 600 litres, la cote de redressement tient compte de l'isolation

** les isolations des appareils à partir de 800 litres sont démontables

Raccordements

Contenance	a l o	e	i	r	u	q	w
300	Rp 1¼"	Rp ½"	Rp 1"	Rp ½"	Rp 1¼"	120/180	Rp 1½"
400	Rp 1¼"	Rp ½"	Rp 1"	Rp ½"	Rp 1¼"	120/180	Rp 1½"
500	Rp 1¼"	Rp ½"	Rp 1"	Rp ½"	Rp 1¼"	120/180	Rp 1½"
600	Rp 1¼"	Rp ½"	Rp 1"	Rp ½"	Rp 1¼"	120/180	Rp 1½"
800	Rp 1¼"	Rp ½"	Rp 1½"	Rp 1"	Rp 1½"	120/180	Rp 1½"
1000	Rp 1¼"	Rp ½"	Rp 1½"	Rp 1"	Rp 1½"	120/180	Rp 1½"
1500	Rp 1¼"	Rp ½"	Rp 2"	Rp 1"	Rp 2"	220/290	Rp 1½"
2000	Rp 1¼"	Rp ½"	Rp 2"	Rp 1"	Rp 2"	220/290	Rp 1½"

V4A



5 SWD 300V6-2000V6 – Chauffe-eau sur pieds, en acier inox, muni d'un échangeur thermique (V4A) compatibles avec les éléments chauffants électriques/photovoltaïques

Version

- Température max. de service : 95 °C
- Pression max. de service : 6 bars
- échangeur thermique de grande surface, max. 12 bars
- Isolation :
 - jusqu'à 600 litres : Mousse rigide de 50 mm, application fixe
 - à partir de 800 litres : Mousse rigide de 100 mm, amovible, dans une enveloppe en similicuir
- Avec manchon supplémentaire DN40 (1½") pouvant accueillir une cartouche chauffante électrique
- Bride ø 180 mm, pour le montage d'une cartouche chauffante électrique 300 à 1000 litres ø 290 à partir de 1500 litres

- a Manchon multifonction
- e Manchon de mesure
- i Eau froide
- l Départ du chauffe-eau
- o Retour du chauffe-eau
- q Bride, en option avec ou sans corps de chauffe électrique
- r Circulation
- u Eau chaude
- w Manchon DN40 (1½") pouvant accueillir une cartouche chauffante électrique

SWD 300V6-2000V6

Dimensions

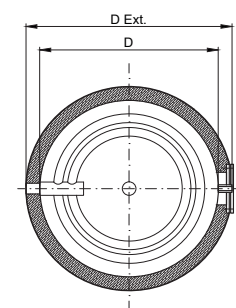
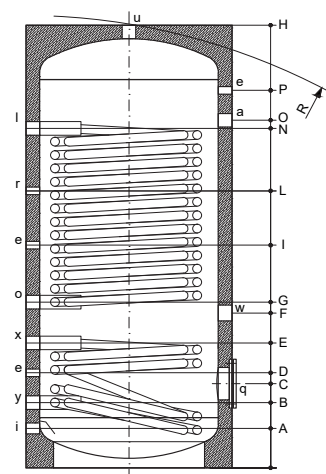
Contenance	Dimensions														Échangeur thermique m ²	Poids kg
	mm															
	D	H	D Ext.	R	A	B	C	D	F	J	L	N	O	P		
300	500	1580	600	1690*	120	210	300	320	495	780	925	1110	1160	1365	3.50	91
400	650	1380	750	1571*	145	240	310	340	525	680	870	1005	1030	1140	4.50	110
500	650	1630	750	1795*	145	240	310	350	570	810	1020	1250	1280	1390	5.70	131
600	650	1880	750	2024*	145	240	310	390	605	930	1070	1250	1510	1640	5.70	142
800	790	1735	990**	1776	170	275	345	405	620	840	1000	1170	1310	1425	6.00	168
1000	790	2080	990**	2114	170	275	345	475	750	1000	1120	1275	1615	1770	6.00	188
1500	1000	2115	1200**	2158	230	345	475	535	805	1030	1165	1325	1600	1740	7.50	271
2000	1100	2435	1300**	2492	325	455	585	655	1030	1240	1385	1530	1885	2035	10.40	362

* pour les capacités de 300 à 600 litres, la cote de redressement tient compte de l'isolation

** les isolations des appareils à partir de 800 litres sont démontables

Raccordements

Contenance	a o	e	i	r	u	q	w
300	Rp 1¼"	Rp ½"	Rp 1"	Rp ½"	Rp 1¼"	120/180	Rp 1½"
400	Rp 1¼"	Rp ½"	Rp 1"	Rp ½"	Rp 1¼"	120/180	Rp 1½"
500	Rp 1¼"	Rp ½"	Rp 1"	Rp ½"	Rp 1¼"	120/180	Rp 1½"
600	Rp 1¼"	Rp ½"	Rp 1"	Rp ½"	Rp 1¼"	120/180	Rp 1½"
800	Rp 1¼"	Rp ½"	Rp 1½"	Rp 1"	Rp 1½"	120/180	Rp 1½"
1000	Rp 1¼"	Rp ½"	Rp 1½"	Rp 1"	Rp 1½"	120/180	Rp 1½"
1500	Rp 1¼"	Rp ½"	Rp 2"	Rp 1"	Rp 2"	220/290	Rp 1½"
2000	Rp 1¼"	Rp ½"	Rp 2"	Rp 1"	Rp 2"	220/290	Rp 1½"



SWDR 300-1500

6 SWDR 300-1500 – Chauffe-eau émaillés sur pieds comprenant deux échangeurs thermiques compatibles avec les éléments chauffants électriques/photovoltaïques

Version

- Température max. de service : 95 °C
- Pression max. de service : 6 bars
- Anode en magnésium pour une protection supplémentaire contre la corrosion
- échangeurs thermiques de grande surface, max. 12 bars
- Isolation :
 - jusqu'à 600 litres : Mousse rigide de 50 mm, application fixe
 - à partir de 800 litres : Mousse rigide de 100 mm, amovible, dans une enveloppe en similicuir
- Avec manchon supplémentaire DN40 (1½") pouvant accueillir une cartouche chauffante électrique
- Bride ø 180 mm, pour le montage d'une cartouche chauffante électrique 300 à 1000 litres ø 290 à partir de 1500 litres

- a Anode en magnésium
 e Manchon de mesure
 i Eau froide
 l Départ du chauffe-eau
 o Retour du chauffe-eau
 r Circulation
 q Bride, en option avec ou sans corps de chauffe électrique
 w Manchon DN40 (1½") pouvant accueillir une cartouche chauffante électrique
 y Retour du solaire
 x Départ du solaire

Dimensions

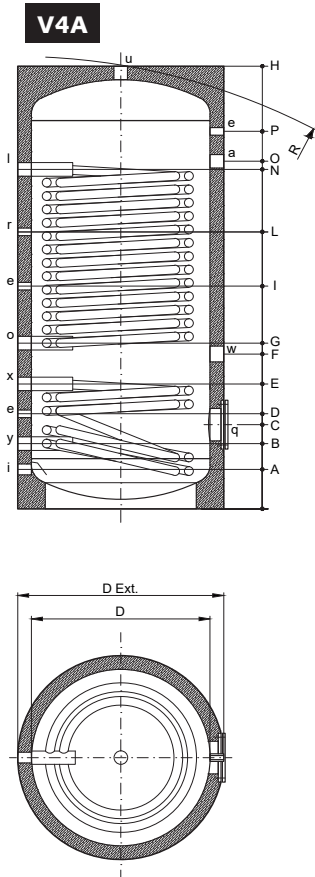
Contenance	Dimensions															Échangeur thermique		Poids	
	mm															m ²	bas	haut	kg
	D	H	D Ext	R	A	B	C	D	E	F	G	J	L	M	O	P			
300	500	1610	600*	1730	120	210	300	320	430	495	560	745	925	1100	1160	1365	1.00	2.40	108
400	650	1410	750*	1610	145	240	310	340	440	525	565	720	870	1005	1030	1140	1.20	3.00	128
500	650	1660	750*	1835	145	240	310	350	460	570	610	820	1020	1250	1280	1390	1.50	4.20	159
600	650	1910	750*	2065	145	240	310	390	540	605	670	870	1070	1470	1510	1640	2.20	5.70	188
800	790	1750**	990	1745	170	275	345	405	535	620	665	835	1000	1270	1310	1425	2.00	5.20	234
1000	790	2110**	990	2095	170	275	345	475	675	750	825	975	1120	1575	1615	1770	3.30	6.00	285
1500	1000	2115**	1200	2145	230	345	475	535	730	805	880	1025	1165	1560	1600	1740	3,60	7,50	417

* pour les capacités de 300 à 600 litres, la cote de redressement tient compte de l'isolation

** les isolations des appareils à partir de 800 litres sont démontables

Raccordements

Contenance	a	x	y	l	o	e	i	r	u	q	w
300	Rp 1¼"					Rp ½"	Rp 1"	Rp ½"	Rp 1¼"	120/180	Rp 1½"
400	Rp 1¼"					Rp ½"	Rp 1"	Rp ½"	Rp 1¼"	120/180	Rp 1½"
500	Rp 1¼"					Rp ½"	Rp 1"	Rp ½"	Rp 1¼"	120/180	Rp 1½"
600	Rp 1¼"					Rp ½"	Rp 1"	Rp ½"	Rp 1¼"	120/180	Rp 1½"
800	Rp 1¼"					Rp ½"	Rp 1½"	Rp 1"	Rp 1½"	120/180	Rp 1½"
1000	Rp 1¼"					Rp ½"	Rp 1½"	Rp 1"	Rp 1½"	120/180	Rp 1½"
1500	Rp 1¼"					Rp ½"	Rp 1"	Rp 2"	Rp 2"	220/290	Rp 1½"



SWD 300V6-2000V6

7 SWDR 300V6-2000V6 – Chauffe-eau en acier inox sur pieds comprenant deux échangeurs thermiques (V4A) compatibles avec les éléments chauffants électriques/photovoltaïques

Version

- Température max. de service : 95 °C
- Pression max. de service : 6 bars
- échangeurs thermiques de grande surface, max. 12 bars
- Isolation :
 - jusqu'à 600 litres : Mousse rigide de 50 mm, application fixe
 - à partir de 800 litres : Mousse rigide de 100 mm, amovible, dans une enveloppe en similicuir
- Avec manchon supplémentaire DN40 (1½") pouvant accueillir une cartouche chauffante électrique
- Bride ø 180 mm, pour le montage d'une cartouche chauffante électrique 300 à 1000 litres ø 290 à partir de 1500 litres

- a Manchon multifonction
- e Manchon de mesure
- i Eau froide
- l Départ du chauffe-eau
- q Bride, en option avec ou sans corps de chauffe électrique
- r Circulation
- x Départ du solaire
- o Retour du chauffe-eau
- w Manchon DN40 (1½") pouvant accueillir une cartouche chauffante électrique
- y Retour du solaire

Dimensions

Contenance	Dimensions															Échang. thermique		Poids	
	mm															m ²	bas	haut	kg
	D	H	D Ext	R	A	B	C	D	E	F	G	J	L	M	O	P			
300	500	1595	600	1720*120	210	300	320	430	495	560	745	925	1110	1160	1365	1.00	2.40	90	
400	650	1395	750	1600*145	240	310	340	440	525	565	720	870	1005	1030	1140	1.20	3.00	107	
500	650	1645	750	1820*145	240	310	350	460	570	610	820	1020	1250	1280	1390	1.50	4.20	131	
600	650	1895	750	2050*145	240	310	390	540	605	670	870	1070	1470	1510	1640	2.20	5.70	154	
800	790	1750	990**1745	170	275	345	405	535	620	665	835	1000	1270	1310	1425	2.00	5.20	179	
1000	790	2110	990**2095	170	275	345	475	675	750	825	975	1120	1575	1615	1770	3.30	6.00	219	
1500	1000	2115	1200**2145	230	345	475	535	730	805	880	1025	1165	1560	1600	1740	3,60	7,50	305	
2000	1100	2435	1300**2465	325	455	858	655	955	1030	1105	1245	1385	1805	1885	2135	5,50	8,50	396	

* pour les capacités de 300 à 600 litres, la cote de redressement tient compte de l'isolation

** les isolations des appareils à partir de 800 litres sont démontables

Raccordements

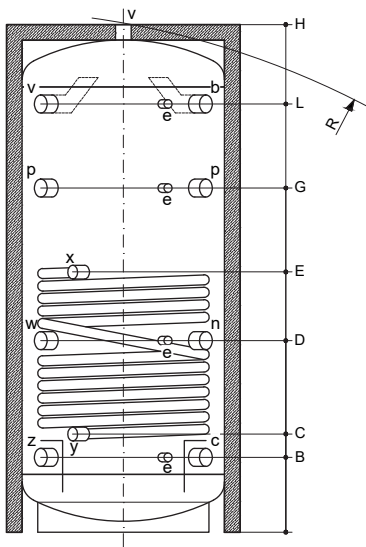
Contenance	a	x	y	l	o	e	i	r	u	q	w
300	Rp 1¼"					Rp ½"	Rp 1"	Rp ½"	Rp 1"	120/180	Rp 1½"
400	Rp 1¼"					Rp ½"	Rp 1"	Rp ½"	Rp 1"	120/180	Rp 1½"
500	Rp 1¼"					Rp ½"	Rp 1"	Rp ½"	Rp 1"	120/180	Rp 1½"
600	Rp 1¼"					Rp ½"	Rp 1"	Rp ½"	Rp 1"	120/180	Rp 1½"
800	Rp 1¼"					Rp ½"	Rp 1½"	Rp 1"	Rp 1½"	120/180	Rp 1½"
1000	Rp 1¼"					Rp ½"	Rp 1½"	Rp 1"	Rp 1½"	120/180	Rp 1½"
1500	Rp 1¼"					Rp ½"	Rp 1"	Rp 2"	Rp 1½"	220/290	Rp 1½"
2000	Rp 1¼"					Rp ½"	Rp 1"	Rp 2"	Rp 1½"	220/290	Rp 1½"

8 TSP, TSPR, TSP2R – Accumulateur-tampon compatibles avec les éléments chauffants électriques/photovoltaïques

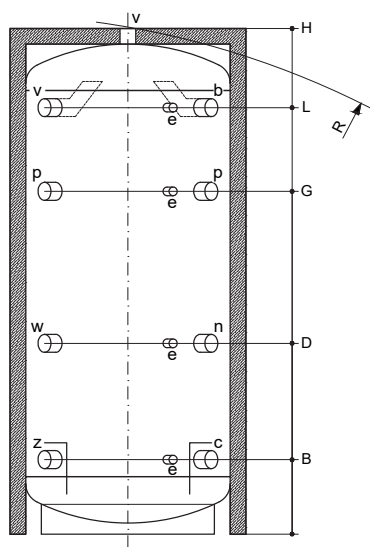
Version

- Température max. de service : 95 °C
- Pression max. de service : 4 bars
- Echangeurs thermiques de grande surface, max. 12 bars
- Isolation :
 - jusqu'à 500 litres : Mousse rigide de 50 mm, application fixe
 - à partir de 800 litres : Mousse rigide de 100 mm, amovible, dans une enveloppe en similicuir
- Avec manchon supplémentaire pouvant accueillir une cartouche chauffante électrique

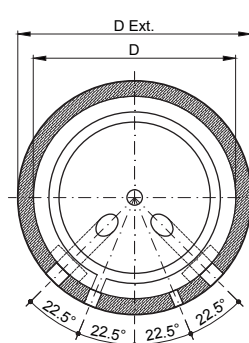
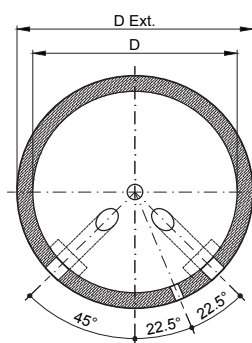
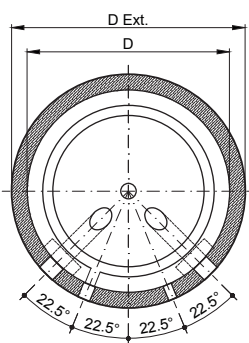
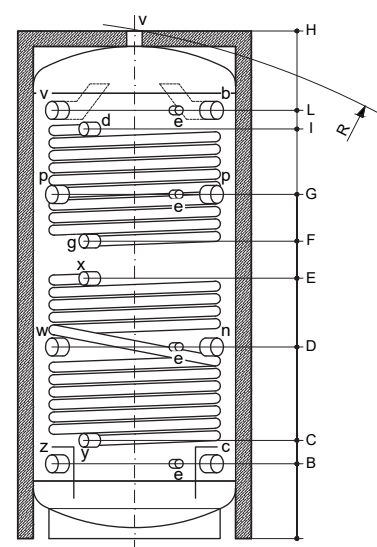
TSPR



TSP



TSP2R



b Départ de la PC
 c Retour de la PC
 d Départ de l'accumulateur
 e Manchon de mesure
 g Retour de l'accumulateur
 n Retour chauffage
 p Raccordement supplémentaire

v Départ chauffage
 w Corps de chauffe électrique
 x Départ du solaire
 y Retour du solaire
 z Retour du système de chauffage basse température

Dimensions

Contenance	Dimensions												Échangeur thermique		Poids kg
	mm												m ²	bas haut	
	D	H	D Ext	R	B	C	D	E	F	G	I	L			
300	500	1595	600	1720*	215	290	595	810	930	1080	1290	1350	1.40	1.10	70
500	650	1645	750	1820*	240	315	615	835	955	1105	1315	1375	2.00	1.80	110
800	790	1750	990**	1745	275	355	655	875	1015	1145	1345	1410	2.50	2.00	149
1000	790	2110	990**	2095	275	350	810	1035	1195	1355	1675	1755	3.50	2.50	183
1250	950	2075	1150**	2090	320	400	745	1060	1200	1380	1600	1705	3.80	2.60	215
1500	1000	2115	1200**	2145	340	420	765	1080	1220	1400	1620	1725	4.00	2.80	237
2000	1100	2350	1300**	2385	370	450	930	1090	1230	1435	1710	1945	4.80	3.80	301
2500	1200	2495	1400**	2550	385	480	940	1120	1300	1500	1700	2050	4.80	3.80	354
3000	1250	2710	1450**	2760	400	490	1015	1210	1430	1645	1830	2225	6.00	3.80	423
4000	1400	2820	1600**	2905	460	550	1085	1270	1490	1710	1930	2315	7.00	4.50	492
5000	1600	2850	1800**	3005	465	555	1080	1275	1495	1710	1895	2320	8.00	5.00	572

* pour les capacités de 300 à 500 litres, la cote de redressement tient compte de l'isolation

** les isolations des appareils à partir de 800 litres sont démontables

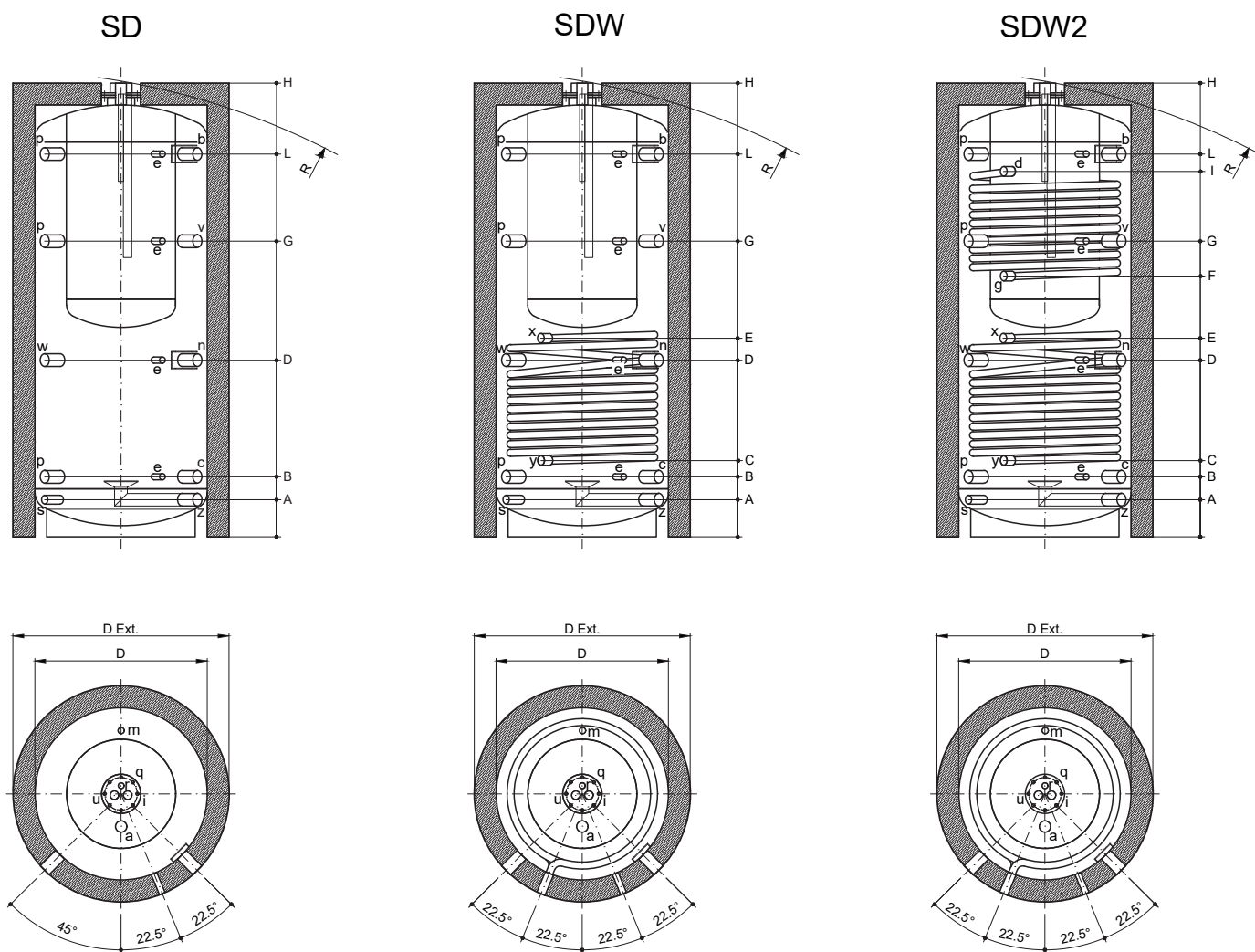
Raccordements

Contenance	b c n p v w z	d g xy	e
300	Rp 1½"	Rp 1"	Rp ½"
500	Rp 1½"	Rp 1"	Rp ½"
800	Rp 1½"	Rp 1"	Rp ½"
1000	Rp 1½"	Rp 1"	Rp ½"
1250	Rp 1½"	Rp 1"	Rp ½"
1500	Rp 1½"	Rp 1"	Rp ½"
2000	Rp 1½"	Rp 1"	Rp ½"
2500	Rp 2"	Rp 1"	Rp ½"
3000	Rp 2"	Rp 1"	Rp ½"
4000	Rp 2"	Rp 1"	Rp ½"
5000	Rp 2"	Rp 1"	Rp ½"

9 SD, SDW, SDW2 – Chauffe-eau à double enveloppe ou accumulateurs à double enveloppe compatible avec un élément chauffant électrique/photovoltaïque

Version

- Accumulateurs d'eau chaude Acier inoxydable
- Pression de service de l'accumulateur : 6 bars / 95 °C
- Pression de service du réservoir tampon 3 bars / 95 °C
- Pression de service de l'échangeur thermique : 12 bars / 95 °C
- Anode en magnésium pour une protection supplémentaire contre la corrosion
- Isolation :
 - jusqu'à 600 litres : Mousse rigide de 50 mm, application fixe
 - à partir de 800 litres : Mousse rigide de 100 mm, amovible, dans une enveloppe en similicuir
- Mousse rigide ou mousse rigide en PU, avec enveloppe en Skai



a Anode en magnésium
 b Départ de la PC
 c Retour de la PC
 d Départ chaudière
 e Manchon de mesure
 g Retour chaudière
 i Entrée d'eau froide

m Ventilation du réservoir tampon
 n Retour chauffage
 p Raccordement supplémentaire
 q Bride d'inspection
 r Circulation sanitaire
 s Vidange
 u Sortie d'eau chaude

v Départ chauffage
 w Corps de chauffe électrique
 x Départ du solaire
 y Retour du solaire
 z Retour de l'installation de chauffage à basses températures

Dimensions

Contenance	Dimensions														Échangeur thermique		Poids kg
	mm														m ²	kg	
	Sanitaire	D	H	D Ext	R	A	B	C	D	E	F	G	I	L	bas	haut	
600	145	650	1945	750	2095*	135	235	315	700	1000	1120	1270	1480	1630	2.50	1.80	153
800	170	790	1750	990**	1830	170	275	355	655	875	1015	1145	1345	1410	2.50	2.00	182
1000	200	790	2110	990**	2170	170	275	350	810	1035	1195	1355	1675	1755	3.50	2.50	222
1500	250	1000	2115	1200**	2210	235	340	420	765	1080	1220	1400	1620	1725	4.00	2.80	276
2000	340	1100	2350	1300**	2440	265	370	450	930	1090	1210	1435	1690	1945	4.80	3.80	325

* pour les capacités de 600 litres, la cote de redressement tient compte de l'isolation

** les isolations des appareils à partir de 800 litres sont démontables

Raccordements

Contenance	a	b	c	n	p	v	w	z	d	g	x	y	s	e	m	r	i	u	q	
600	Rp 1¼"								Rp 1 ½"					Rp 1"			Rp ½"		Rp 1"	120/180
800	Rp 1¼"								Rp 1 ½"					Rp 1"			Rp ½"		Rp 1"	120/180
1000	Rp 1¼"								Rp 1 ½"					Rp 1"			Rp ½"		Rp 1"	120/180
1500	Rp 1¼"								Rp 1 ½"					Rp 1"			Rp ½"		Rp 1"	120/180
2000	Rp 1¼"								Rp 1 ½"					Rp 1"			Rp ½"		Rp 1"	120/180

Quantités d'eau chaude de l'accumulateur combiné SD à température constante du réservoir tampon et avec source de chaleur inactive

Contenance totale l	Contenance tampon l	Contenance sanitaire l	Quant. eau chaude (en l) lors de changement de la température d'accumulation dans le réservoir tampon			
			Température Tampon 80 °C	Température Tampon 70 °C	Température Tampon 60 °C	Température Tampon 50 °C
600	450	150	304	261	216	173
800	630	170	364	312	259	207
1000	800	200	424	363	302	241
1500	1250	250	505	432	360	287
2000	1660	340	690	590	491	392

Température d'entrée de l'eau froide 10 °C

Température de sortie de l'eau chaude 45 °C

Capacité de production d'eau chaude : 20 l/mn

10 Corps de chauffe électriques pour les accumulateurs

Type	Désignation	Référence
DWP EHF 2.0 OP	Corps de chauffe électrique chauffage / sanitaire 2.0 kw400/3 ~ pour inst. photovoltaïque	805380
DWP EHF 4.0 OP	Corps de chauffe électrique chauffage / sanitaire 4.0 kw400/3 ~ pour inst. photovoltaïque	805381
DWP EHF 5.0 OP	Corps de chauffe électrique chauffage / sanitaire 5.0 kw400/3 ~ pour inst. photovoltaïque	805382
DWP EHF 6.0 OP	Corps de chauffe électrique chauffage / sanitaire 6.0 kw400/3 ~ pour inst. photovoltaïque	805383
DWP EHF 7.5 OP	Corps de chauffe électrique chauffage / sanitaire 7.5 kw400/3 ~ pour inst. photovoltaïque	805384
DWP EHF 9.0 OP	Corps de chauffe électrique chauffage / sanitaire 9.0 kw400/3 ~ pour inst. photovoltaïque	805385
DHK EHG 2.0 OP	Corps de chauffe électrique chauffage / sanitaire 2.0 kw400/3 V~ pour inst. photovoltaïque	805390
DHK EHG 3.0 OP	Corps de chauffe électrique chauffage / sanitaire 3.0 kw400/3 V~ pour inst. photovoltaïque	805391
DHK EHG 4.5 OP	Corps de chauffe électrique chauffage / sanitaire 4.5 kw400/3 V~ pour inst. photovoltaïque	805392
DHK EHG 6.0 OP	Corps de chauffe électrique chauffage / sanitaire 6.0 kw400/3 V~ pour inst. photovoltaïque	805393
DHK EHG 7.5 OP	Corps de chauffe électrique chauffage / sanitaire 7.5 kw400/3 V~ pour inst. photovoltaïque	805394
DHK EHG 9.0 OP	Corps de chauffe électrique chauffage / sanitaire 9.0 kw400/3 V~ pour inst. photovoltaïque	805395
DWP EHF 1.75 PV F	Corps de chauffe à brides 1.75 à 7 étages de puissance, 400/230V~ 0.25 / 0.50 / 1.00 kW	805386
DWP EHF 3.50 PV F	Corps de chauffe à brides 3.5 kW, à 7 étages de puissance, 400/230V~ 0.50 + 1.00 + 2.00 kW	805387
DWP EHF 4.40 PV F	Corps de chauffe à brides 4.4 kW, à 7 étages de puissance, 400/230V~ (0.65 + 1.25 + 2.50 kW)	805388
DWP EHF 5.80 PV F	Corps de chauffe à brides 5.8 kW, à 7 étages de puissance, 400/230V~ 0,83 + 1,66 + 3,33 kW	805389
DHK EHG 1.75 PV	Corps de chauffe électrique chauffage/sanitaire 1.75kW à 7 étages 230/400 V~ 0.25+0.50+1.00 kW 1 1/2 "	805396
DHK EHG 3.50 PV	Corps de chauffe électrique chauffage/sanitaire 3.5kW à 7 étages 230/400 V~ 0.50+1.00+2.00kW 1 1/2 "	805397
DHK EHG 4.40 PV	Corps de chauffe électrique chauffage/sanitaire 4.40kW à 7 étages 230/400 V~ 0.65+1.25+2.50kW 1 1/2 "	805398
DHK EHG 5.25 PV	Corps de chauffe électrique chauffage/sanitaire 5.25kW à 7 étages 230/400 V~ 0.75 + 1.50 + 3.00 kW 1 1/2 "	805399

Longueur max. de l'élément chauffant à incorporer dans le chauffe-eau/accumulateur >	1 1/2" 7étages TCP				1 1/2" Fronius Ohmpilot				Bride 7étages TCP				Bride Fronius Ohmpilot				Éléments chauffants PV compatibles	Longueur de l'élément chauffant		
	DHK EHG 1.75 PV	DHK EHG 3.50 PV	DHK EHG 4.40 PV	DHK EHG 5.25 PV	DHK EHG 1.75 PV	DHK EHG 3.0 OP	DHK EHG 4.5 OP	DHK EHG 6.0 OP	DHK EHG 7.5 OP	DHK EHG 9.0 OP	DWP EHF 1.75 PV	DWP EHF 3.50 PV	DWP EHF 4.40 PV	DWP EHF 5.80 PV	DWP EHF 2.0 OP	DWP EHF 4.0 OP			DWP EHF 5.0 OP	DWP EHF 6.0 OP
400					X	X	X	X	X	X	X	X	X	X	X	X	X	X	X	X
450					X	X	X	X	X	X	X	X	X	X	X	X	X	X	X	X
600		X			X	X	X	X	X	X	X	X	X	X	X	X	X	X	X	X
740	X	X	X		X	X	X	X	X	X	X	X	X	X	X	X	X	X	X	X
360					X	X	X	X	X	X	X	X	X	X	X	X	X	X	X	X
520					X	X	X	X	X	X	X	X	X	X	X	X	X	X	X	X
640		X			X	X	X	X	X	X	X	X	X	X	X	X	X	X	X	X
850	X	X	X		X	X	X	X	X	X	X	X	X	X	X	X	X	X	X	X
950	X	X	X		X	X	X	X	X	X	X	X	X	X	X	X	X	X	X	X
590					X	X	X	X	X	X	X	X	X	X	X	X	X	X	X	X
720		X	X		X	X	X	X	X	X	X	X	X	X	X	X	X	X	X	X
900	X	X	X		X	X	X	X	X	X	X	X	X	X	X	X	X	X	X	X
990	X	X	X		X	X	X	X	X	X	X	X	X	X	X	X	X	X	X	X
500					X	X	X	X	X	X	X	X	X	X	X	X	X	X	X	X
620		X			X	X	X	X	X	X	X	X	X	X	X	X	X	X	X	X
780	X	X	X		X	X	X	X	X	X	X	X	X	X	X	X	X	X	X	X
850	X	X	X		X	X	X	X	X	X	X	X	X	X	X	X	X	X	X	X
450					X	X	X	X	X	X	X	X	X	X	X	X	X	X	X	X
590		X			X	X	X	X	X	X	X	X	X	X	X	X	X	X	X	X
720		X	X		X	X	X	X	X	X	X	X	X	X	X	X	X	X	X	X
860	X	X	X		X	X	X	X	X	X	X	X	X	X	X	X	X	X	X	X
900	X	X	X		X	X	X	X	X	X	X	X	X	X	X	X	X	X	X	X
990	X	X	X		X	X	X	X	X	X	X	X	X	X	X	X	X	X	X	X
1080	X	X	X		X	X	X	X	X	X	X	X	X	X	X	X	X	X	X	X
1130	X	X	X		X	X	X	X	X	X	X	X	X	X	X	X	X	X	X	X
1260	X	X	X		X	X	X	X	X	X	X	X	X	X	X	X	X	X	X	X
1440	X	X	X		X	X	X	X	X	X	X	X	X	X	X	X	X	X	X	X
380					X	X	X	X	X	X	X	X	X	X	X	X	X	X	X	X
500					X	X	X	X	X	X	X	X	X	X	X	X	X	X	X	X
610		X			X	X	X	X	X	X	X	X	X	X	X	X	X	X	X	X
740	X	X	X		X	X	X	X	X	X	X	X	X	X	X	X	X	X	X	X
780	X	X	X		X	X	X	X	X	X	X	X	X	X	X	X	X	X	X	X
850	X	X	X		X	X	X	X	X	X	X	X	X	X	X	X	X	X	X	X
930	X	X	X		X	X	X	X	X	X	X	X	X	X	X	X	X	X	X	X
970	X	X	X		X	X	X	X	X	X	X	X	X	X	X	X	X	X	X	X
1080	X	X	X		X	X	X	X	X	X	X	X	X	X	X	X	X	X	X	X
1240	X	X	X		X	X	X	X	X	X	X	X	X	X	X	X	X	X	X	X

Capacité en litre

Domotec AG

Haustechnik
T 062 787 87 87

Lindengutstrasse 16
4663 Aarburg

Domotec SA

Technique domestique
T 021 635 13 23

Route de la Z. I. du Verney 4
1070 Puidoux

Domotec sur Internet

www.domotec.ch

info@domotec.ch



Plus de 4000 chauffe-eau en plus de 300 exécutions en stock et rubans chauffants autorégulants avec leur technique de raccordement et de régulation.



Solutions modernes et des prestations de services dans les domaines de la pompe à chaleur air-eau, la chaleur obtenue au moyen de capteurs géothermiques verticaux, de collecteurs horizontaux enfouis ou de puits phréatiques.