

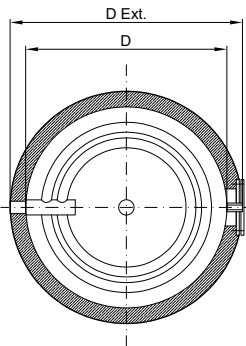
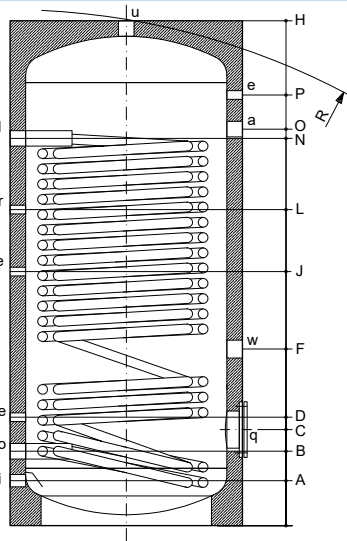
Spezialbehälter Wassererwärmer / Puffer- speicher / Kombispeicher



domotec

Spezialbehälter	Seite
SWD – Stand-Wassererwärmer mit einem Wärmetauscher	3–4
SWDR – Stand-Wassererwärmer mit zwei Wärmetauschern	5-6
Warmwasser-Leistungen	7–8
TSP, TSPR, TSP2R – Pufferspeicher	9–10
SD, SDW, SDW2 – Doppelmantel-Wassererwärmer oder Doppelmantelspeicher	11–12
Zubehör	13

Grössere Speicher auf Anfrage siehe Seite 14-15


Ausführung

- Betriebstemperatur: max. 95 °C
- Betriebsdruck: max. 6 bar
- Magnesiumanode für zusätzlichen Korrosionsschutz
- grossflächiger Wärmetauscher, max. 12 bar
- Isolierung:
 - bis 600 Liter: 50 mm Hartschaum fest aufgeschäumt
 - ab 800 Liter: 100 mm Hartschaum, abnehmbar, im Kunstledermantel
- Mit einer zusätzlichen Muffe DN40 (1½"), zur Aufnahme eines Elektro-Heizstabes
- Flansch ø 180 mm, für Einbau Elektroheizeinsatz 300 bis 1000 Liter
ø 290 ab 1500 Liter

- a Magnesium Anode
- e Messmuffe
- i Kaltwasser
- l Wärmepumpe Vorlauf
- o Wärmepumpe Rücklauf
- r Zirkulation
- u Warmwasser
- q Flansch, wahlweise mit oder ohne Elektroheizung
- w Muffe DN40 (1½"), zur Aufnahme eines Elektro-Heizstabes

Elektroheizung siehe Seite 13

Inhalt	Masse														Wärme- tauscher m ²	Ge- wicht kg
	mm															
	D	H	D Ext.	R	A	B	C	D	F	J	L	N	O	P		
200	450	1320	550	1440*	95	187	262	342	623	623	743	1077	953	1087	2.10	78
300	500	1610	600	1730*	120	210	300	320	495	780	925	1110	1160	1365	3.50	110
400	650	1410	750	1610*	145	240	310	340	525	680	870	1005	1030	1140	4.50	133
500	650	1660	750	1835*	145	240	310	350	570	810	1020	1250	1280	1390	5.70	159
600	650	1910	750	2065*	145	240	310	390	605	930	1070	1250	1510	1640	5.70	167
800	790	1750	990**	1745	150	275	345	405	620	840	1000	1170	1310	1425	6.00	215
1000	790	2110	990**	2114	150	275	345	475	750	1000	1120	1275	1615	1770	6.00	251
1500	1000	2115	1200**	2158	230	345	475	535	805	1030	1165	1325	1600	1740	7.50	383
2000	1100	2350	1300**	2465	260	375	505	575	950	1140	1305	1450	1805	1945	10.80	445

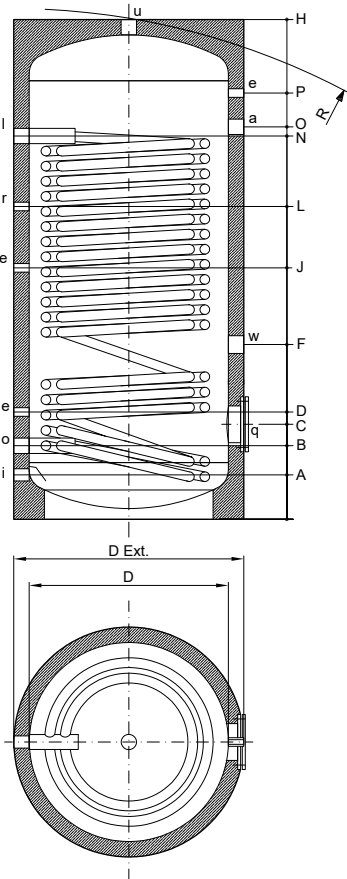
* für die Inhalte 300 bis 600 Liter ist das Kippmass inkl. Isolation angegeben

** die Isolationen der Geräte ab 800 Liter sind demontierbar

Anschlüsse

Inhalt	a	l o	e	i	r	u	q	w
200	Rp 1¼"	Rp 1"	Rp ½"	Rp 1"	Rp ½"	Rp 1"	120/180	Rp 1½"
300	Rp 1¼"	Rp 1¼"	Rp ½"	Rp 1"	Rp ½"	Rp 1"	120/180	Rp 1½"
400	Rp 1¼"	Rp 1¼"	Rp ½"	Rp 1"	Rp ½"	Rp 1"	120/180	Rp 1½"
500	Rp 1¼"	Rp 1¼"	Rp ½"	Rp 1"	Rp ½"	Rp 1"	120/180	Rp 1½"
600	Rp 1¼"	Rp 1¼"	Rp ½"	Rp 1"	Rp ½"	Rp 1"	120/180	Rp 1½"
800	Rp 1¼"	Rp 1¼"	Rp ½"	Rp 1½"	Rp 1"	Rp 1½"	120/180	Rp 1½"
1000	Rp 1¼"	Rp 1¼"	Rp ½"	Rp 1½"	Rp 1"	Rp 1½"	120/180	Rp 1½"
1500	Rp 1¼"	Rp 1¼"	Rp ½"	Rp 2"	Rp 1"	Rp 2"	220/290	Rp 1½"
2000	Rp 1¼"	Rp 1¼"	Rp ½"	Rp 2"	Rp 1"	Rp 2"	220/290	Rp 1½"

V4A


Ausführung

- Betriebstemperatur: max. 95 °C
- Betriebsdruck: max. 6 bar
- grossflächiger Wärmetauscher, max. 12 bar
- Isolierung:
 - bis 600 Liter: 50 mm Hartschaum fest aufgeschäumt
 - ab 800 Liter: 100 mm Hartschaum, abnehmbar, im Kunstledermantel
- Mit einer zusätzlichen Muffe DN40 (1½"), zur Aufnahme eines Elektro-Heizstabes
- Flansch ø 180 mm, für Einbau Elektroheizeinsatz 300 bis 1000 Liter
ø 290 ab 1500 Liter

- a Funktionsanschluss
- e Messmuffe
- i Kaltwasser
- l Wärmepumpe Vorlauf
- o Wärmepumpe Rücklauf
- q Flansch, wahlweise mit oder ohne Elektroheizung
- r Zirkulation
- u Warmwasser
- w Muffe DN40 (1½"), zur Aufnahme eines Elektro-Heizstabes

Elektroheizung siehe Seite 13

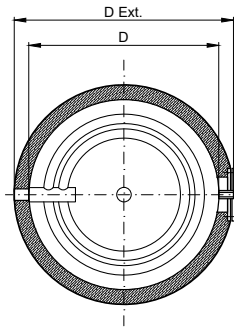
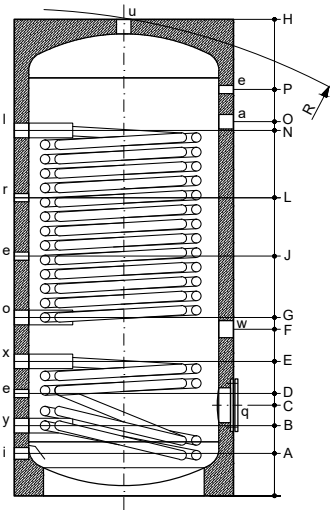
Inhalt	Masse															Wärme- tauscher m ²	Ge- wicht kg
	mm																
	D	H	D Ext.	R	A	B	C	D	F	J	L	N	O	P			
200	450	1305	550	1430	95	187	262	342	623	623	743	1077	953	1087	1.90	64	
300	500	1580	600	1690*	120	210	300	320	495	780	925	1110	1160	1365	3.50	91	
400	650	1380	750	1571*	145	240	310	340	525	680	870	1005	1030	1140	4.50	110	
500	650	1630	750	1795*	145	240	310	350	570	810	1020	1250	1280	1390	5.70	131	
600	650	1880	750	2024*	145	240	310	390	605	930	1070	1250	1510	1640	5.70	142	
800	790	1735	990**	1776	170	275	345	405	620	840	1000	1170	1310	1425	6.00	168	
1000	790	2080	990**	2114	170	275	345	475	750	1000	1120	1275	1615	1770	6.00	188	
1500	1000	2115	1200**	2158	230	345	475	535	805	1030	1165	1325	1600	1740	7.50	271	
2000	1100	2435	1300**	2492	325	455	585	655	1030	1240	1385	1530	1885	2035	10.40	362	

* für die Inhalte 300 bis 600 Liter ist das Kippmass inkl. Isolation angegeben

**die Isolationen der Geräte ab 800 Liter sind demontierbar

Anschlüsse

Inhalt	a	l o	e	i	r	u	q	w
200	Rp 1¼"	Rp 1"	Rp ½"	Rp 1"	Rp ½"	Rp 1"	120/180	Rp 1½"
300	Rp 1¼"	Rp 1¼"	Rp ½"	Rp 1"	Rp ½"	Rp 1"	120/180	Rp 1½"
400	Rp 1¼"	Rp 1¼"	Rp ½"	Rp 1"	Rp ½"	Rp 1"	120/180	Rp 1½"
500	Rp 1¼"	Rp 1¼"	Rp ½"	Rp 1"	Rp ½"	Rp 1"	120/180	Rp 1½"
600	Rp 1¼"	Rp 1¼"	Rp ½"	Rp 1"	Rp ½"	Rp 1"	120/180	Rp 1½"
800	Rp 1¼"	Rp 1¼"	Rp ½"	Rp 1½"	Rp 1"	Rp 1½"	120/180	Rp 1½"
1000	Rp 1¼"	Rp 1¼"	Rp ½"	Rp 1½"	Rp 1"	Rp 1½"	120/180	Rp 1½"
1500	Rp 1¼"	Rp 1¼"	Rp ½"	Rp 2"	Rp 1"	Rp 2"	220/290	Rp 1½"
2000	Rp 1¼"	Rp 1¼"	Rp ½"	Rp 2"	Rp 1"	Rp 2"	220/290	Rp 1½"



Ausführung

- Betriebstemperatur: max. 95 °C
- Betriebsdruck: max. 6 bar
- Magnesiumanode für zusätzlichen Korrosionsschutz
- grossflächige Wärmetauscher, max. 12 bar
- Isolierung:
 - bis 500 Liter: 50 mm Hartschaum fest aufgeschäumt
 - ab 800 Liter: 100 mm Hartschaum, abnehmbar, im Kunstledermantel
- Mit einer zusätzlichen Muffe DN40 (1½"), zur Aufnahme eines Elektro-Heizstabes
- Flansch ø 180 mm, für Einbau Elektroheizeinsatz 300 bis 1000 Liter
ø 290 ab 1500 Liter

- a Magnesium Anode
- e Messmuffe
- i Kaltwasser
- l Wärmepumpe Vorlauf
- o Wärmepumpe Rücklauf
- r Zirkulation
- u Warmwasser
- q Flansch, wahlweise mit oder ohne Elektroheizung
- w Muffe DN40 (1½"), zur Aufnahme eines Elektro-Heizstabes
- y Solar Rücklauf
- x Solar Vorlauf

Elektroheizung siehe Seite 13

Inhalt	Masse																Wärme- tauscher m ²	Ge- wicht kg	
	mm																		
	D	H	D Ext.	R	A	B	C	D	E	F	G	J	L	M	O	P	unten	oben	
300	500	1610	600	1730*	120	210	300	320	430	495	560	745	925	1110	1160	1365	1.00	2.40	108
400	650	1410	750	1610*	145	240	310	340	440	525	565	720	870	1005	1030	1140	1.20	3.00	128
500	650	1660	750	1835*	145	240	310	350	460	570	610	820	1020	1250	1280	1390	1.50	4.20	159
600	650	1910	750	2065*	145	240	310	390	540	605	670	870	1070	1470	1510	1640	2.00	5.00	188
800	790	1750	990**	1745	150	275	345	405	535	620	665	835	1000	1270	1310	1425	2.00	5.20	234
1000	790	2110	990**	2095	150	275	345	475	675	750	825	975	1120	1575	1615	1770	3.30	6.00	285
1500	1000	2115	1200**	2145	230	345	475	535	730	805	880	1025	1165	1560	1600	1740	3,60	7,50	417

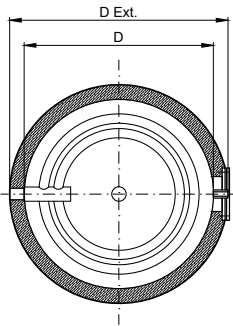
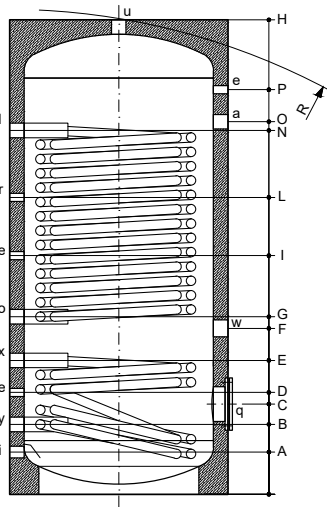
* für die Inhalte 300 bis 600 Liter ist das Kippmass inkl. Isolation angegeben

**die Isolationen der Geräte ab 800 Liter sind demontierbar

Anschlüsse

Inhalt	a	x	y	l	o	e	i	r	u	q	w
300	Rp 1¼"					Rp ½"	Rp 1"	Rp ½"	Rp 1¼"	120/180	Rp 1½"
400	Rp 1¼"					Rp ½"	Rp 1"	Rp ½"	Rp 1¼"	120/180	Rp 1½"
500	Rp 1¼"					Rp ½"	Rp 1"	Rp ½"	Rp 1¼"	120/180	Rp 1½"
600	Rp 1¼"					Rp ½"	Rp 1"	Rp ½"	Rp 1¼"	120/180	Rp 1½"
800	Rp 1¼"					Rp ½"	Rp 1½"	Rp 1"	Rp 1½"	120/180	Rp 1½"
1000	Rp 1¼"					Rp ½"	Rp 1½"	Rp 1"	Rp 1½"	120/180	Rp 1½"
1500	Rp 1¼"					Rp ½"	Rp 2"	Rp 1"	Rp 2"	220/290	Rp 1½"

V4A

**Ausführung**

- Betriebstemperatur: max. 95 °C
- Betriebsdruck: max. 6 bar
- grossflächige Wärmetauscher, max. 12 bar
- Isolierung:
 - bis 600 Liter: 50 mm Hartschaum fest aufgeschäumt
 - ab 800 Liter: 100 mm Hartschaum, abnehmbar, im Kunstledermantel
- Mit einer zusätzlichen Muffe DN40 (1½"), zur Aufnahme eines Elektro-Heizstabes
- Flansch ø 180 mm, für Einbau Elektroheizeinsatz 300 bis 1000 Liter
ø 290 ab 1500 Liter

- a Funktionsanschluss
- e Messmuffe
- i Kaltwasser
- l Wärmepumpe Vorlauf
- q Flansch, wahlweise mit oder ohne Elektroheizung
- r Zirkulation
- x Solar Vorlauf
- o Wärmepumpe Rücklauf
- w Muffe DN40 (1½"), zur Aufnahme eines Elektro-Heizstabes
- y Solar Rücklauf
- x Solar Vorlauf

Inhalt	Masse															Wärme-		Ge-	
	mm															tauscher	wicht		
	D	H	D Ext	R	A	B	C	D	E	F	G	I	L	M	O	P	unten	oben	kg
300	500	1595	600	1720*	120	210	300	320	430	495	560	745	925	1110	1160	1365	1.00	2.40	90
400	650	1395	750	1600*	145	240	310	340	440	525	565	720	870	1005	1030	1140	1.20	3.00	107
500	650	1645	750	1820*	145	240	310	350	460	570	610	820	1020	1250	1280	1390	1.50	4.20	131
600	650	1895	750	2050*	145	240	310	390	540	605	670	870	1070	1470	1510	1640	2.00	5.00	154
800	790	1750	990**	1745	170	275	345	405	535	620	665	835	1000	1270	1310	1425	2.00	5.20	179
1000	790	2110	990**	2095	170	275	345	475	675	750	825	975	1120	1575	1615	1770	3.30	6.00	219
1500	1000	2115	1200**	2145	230	345	475	535	730	805	880	1025	1165	1560	1600	1740	3,60	7,50	305
2000	1100	2465	1300**	2465	325	455	585	655	955	1030	1105	1245	1385	1805	1885	2035	5,50	8,50	396

* für die Inhalte 300 bis 600 Liter ist das Kippmass inkl. Isolation angegeben

**die Isolationen der Geräte ab 800 Liter sind demontierbar

Anschlüsse

Inhalt	a	x	y	l	o	e	i	r	u	q	w
300	Rp 1¼"					Rp ½"	Rp 1"	Rp ½"	Rp 1"	120/180	Rp 1½"
400	Rp 1¼"					Rp ½"	Rp 1"	Rp ½"	Rp 1"	120/180	Rp 1½"
500	Rp 1¼"					Rp ½"	Rp 1"	Rp ½"	Rp 1"	120/180	Rp 1½"
600	Rp 1¼"					Rp ½"	Rp 1"	Rp ½"	Rp 1"	120/180	Rp 1½"
800	Rp 1¼"					Rp ½"	Rp 1½"	Rp 1"	Rp 1½"	120/180	Rp 1½"
1000	Rp 1¼"					Rp ½"	Rp 1½"	Rp 1"	Rp 1½"	120/180	Rp 1½"
1500	Rp 1¼"					Rp ½"	Rp 2"	Rp 1"	Rp 2"	220/290	Rp 1½"
2000	Rp 1¼"					Rp ½"	Rp 2"	Rp 1"	Rp 2"	220/290	Rp 1½"

Warmwasser-Leistungen SWD (auch V6)

Inhalt	VL	Warmwasserproduktion Kaltwasser = 10 °C		Primär-Wärmetauscher		
		WW = 45 °C		Oberfläche m ²	Leistung m ³ /h	Druckverlust mbar
I	°C	l/h	kW			
		a	b			
300	55	966	39.3	3,5	2,0	19,6
	65	1380	56.2			
400	55	1287	52.4	4,5	3,0	39,2
	65	1848	75.2			
500	55	1533	62.4	5,7	3,0	49,0
	65	2185	88.9			
600	55	1533	62.4	5,7	3,0	58,8
	65	2185	88.9			
800	55	1593	64.8	6,0	3	68,6
	65	2267	92.3			
1000	55	1593	64.8	6,0	3	68,6
	65	2267	92.3			
1500	55	2017	82,1	7,5	4,0	117,6
	65	2876	117,0			
2000	55	3570	103,3	10,4	4,0	166,7
	65	2538	145,3			

VL Primärtemperatur
 WW Warmwasser-Austrittstemperatur
 Temp. Speichertemperatur
 a Warmwasser Dauerleistung: 45 °C
 b Wärmetauscherleistung bei 45 °C

4.2 SWDR – Stand-Wassererwärmer mit zwei Wärmetauschern

Warmwasser-Leistungen SWDR (auch V6)

Inhalt l	Wärme- tauscher	Warmwasserproduktion Kaltwasser = 10 °C			Primär-Wärmetauscher		
		TVL	l/h	WW = 45 °C	Oberfläche m ²	Leistung m ³ /h	Druckverlust mbar
		°C		kW			
			a	b			
300	unten	70	567	23.1	1.0	2.0	10
		80	715	29.1			
	oben	55	719	29.2	2.4	2.0	10
		65	1036	42.2			
400	unten	70	694	28.3	1.2	3.0	10
		80	875	35.6			
	oben	55	928	37.8	3.0	3.0	19,6
		65	1341	54.6			
500	unten	70	851	34.6	1.5	3.0	19,6
		80	1072	43.6			
	oben	55	1216	49.5	4.2	3.0	39
		65	1747	71.1			
600	unten	70	1100	44.8	2.0	3.0	29
		80	1370	55.8			
	oben	55	1396	56.8	5.0	3.0	49
		65	1999	81.4			
800	unten	70	1100	44.8	2.0	3.0	29
		80	1370	55.8			
	oben	55	1435	58.4	5.2	3.0	58
		65	2051	83.5			
1000	unten	70	1659	67.5	3.3	3.0	49
		80	2082	84.8			
	oben	55	1593	64.8	6.0	3.0	68
		65	2267	92.3			

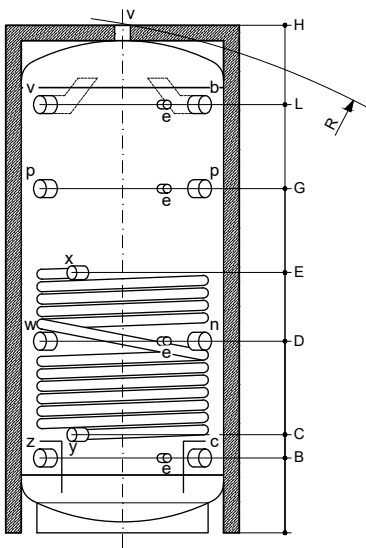
TVL Primärtemperatur
 TWW Warmwasser-Austrittstemperatur
 Temp. Speichertemperatur
 a Warmwasser Dauerleistung: 45 °C
 b Wärmetauscherleistung mit kW

Ausführung

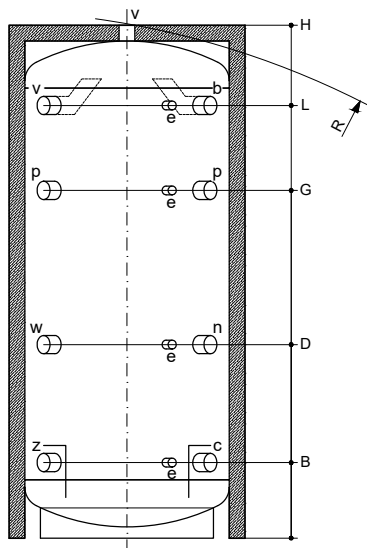
- Betriebstemperatur: max. 95 °C
- Betriebsdruck: max. 4 bar
- Grossflächige Wärmetauscher, max. 12 bar
- Isolierung:
 - bis 500 Liter: 50 mm Hartschaum fest aufgeschäumt
 - ab 800 Liter: 100 mm Hartschaum, abnehmbar, im Kunstledermantel
- Mit einer zusätzlichen Muffe zur Aufnahme eines Elektro-Heizstabes

Elektroheizung siehe Seite 13

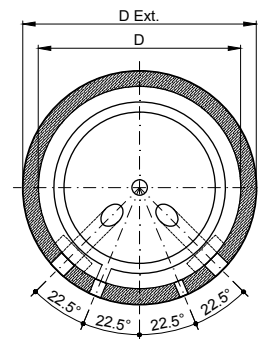
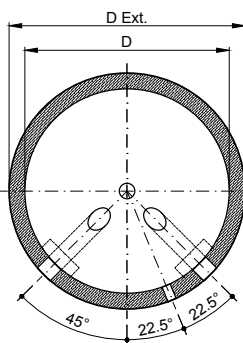
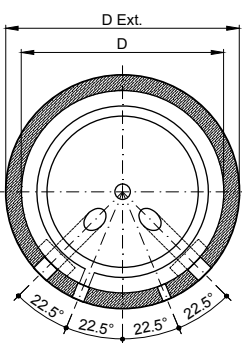
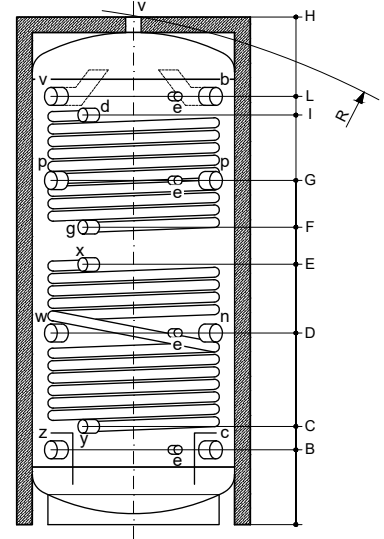
TSPR



TSP



TSP2R



- b WP Vorlauf
- c WP Rücklauf
- d Kessel Vorlauf
- e Messmuffe
- g Kessel Rücklauf
- n Heizungs-Rücklauf
- p zusätzlicher Anschluss

- v Heizungs-Vorlauf
- w Elektroheizung
- x Solar Vorlauf
- y Solar Rücklauf
- z Rücklauf des Niedertemperatur Heizsystems

Inhalt	Masse												Wärme- tauscher		Ge- wicht kg
	mm												m ²		
	D	H	D Ext	R	B	C	D	E	F	G	I	L	unten	oben	
300	500	1595	600	1720*	215	290	595	810	930	1080	1290	1350	1.40	1.10	70
500	650	1645	750	1820*	240	315	615	835	955	1105	1315	1375	2.00	1.80	110
600	650	1895	750	2050	235	315	700	1000	1120	1270	1480	1630	2.50	1.80	120
800	790	1750	990**	1745	275	355	655	875	1015	1145	1345	1410	2.50	2.00	149
1000	790	2110	990**	2095	275	350	810	1035	1195	1355	1675	1755	3.50	2.50	183
1250	950	2075	1150**	2090	320	400	745	1060	1200	1380	1600	1705	3.80	2.60	215
1500	1000	2115	1200**	2145	340	420	765	1080	1220	1400	1620	1725	4.00	2.80	237
2000	1100	2350	1300**	2385	370	450	930	1090	1230	1435	1710	1945	4.80	3.80	301
2500	1200	2495	1400**	2550	385	480	940	1120	1300	1500	1700	2050	4.80	3.80	354
3000	1250	2710	1450**	2760	400	490	1015	1210	1430	1645	1830	2225	6.00	3.80	423
4000	1400	2820	1600**	2905	460	550	1085	1270	1490	1710	1930	2315	7.00	4.50	492
5000	1600	2850	1800**	3005	465	555	1080	1275	1495	1710	1895	2320	8.00	5.00	572

* für die Inhalte 300 bis 500 Liter ist das Kippmass inkl. Isolation angegeben

**die Isolationen der Geräte ab 800 Liter sind demontierbar

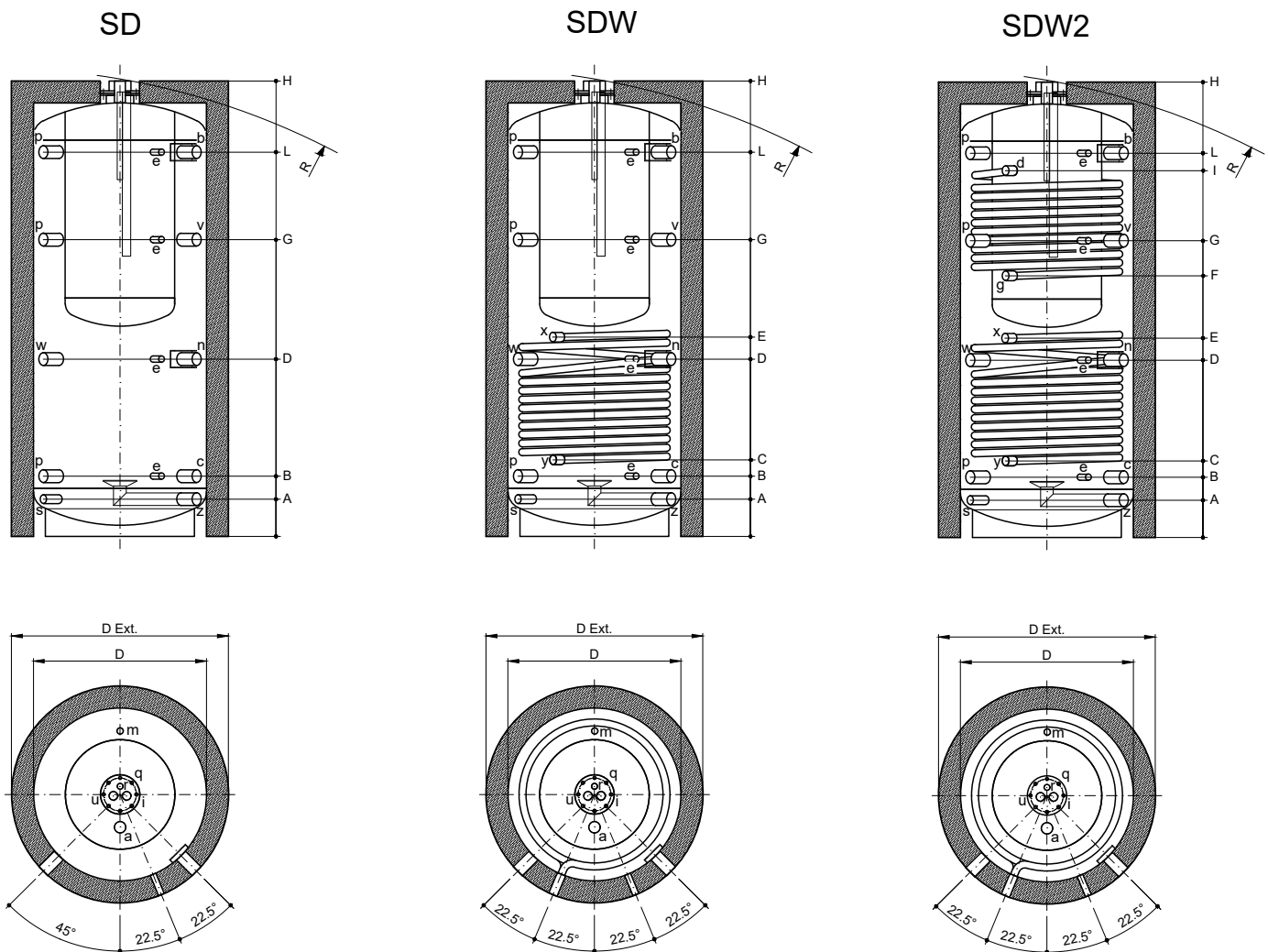
Anschlüsse

Inhalt	b c n p v w z	d g xy	e
300	Rp 1½"	Rp 1"	Rp ½"
600	Rp 1½"	Rp 1"	Rp ½"
500	Rp 1½"	Rp 1"	Rp ½"
800	Rp 1½"	Rp 1"	Rp ½"
1000	Rp 1½"	Rp 1"	Rp ½"
1250	Rp 1½"	Rp 1"	Rp ½"
1500	Rp 1½"	Rp 1"	Rp ½"
2000	Rp 1½"	Rp 1"	Rp ½"
2500	Rp 2"	Rp 1"	Rp ½"
3000	Rp 2"	Rp 1"	Rp ½"
4000	Rp 2"	Rp 1"	Rp ½"
5000	Rp 2"	Rp 1"	Rp ½"

Ausführung

- Warmwasserspeicher Chromstahl
- Betriebsdruck des Speichers: 10 bar / 95 °C
- Betriebsdruck des Puffers: 3 bar / 95 °C
- Betriebsdruck Wärmetauscher: 12 bar / 95 °C
- Magnesiumanode für zusätzlichen Korrosionsschutz
- Isolierung:
 - bis 500 Liter: 50 mm Hartschaum fest aufgeschäumt
 - ab 800 Liter: 100 mm Hartschaum, abnehmbar, im Kunstledermantel
- Hartschaum oder Hartschaum PU mit Verkleidung aus Sky

Elektroheizung siehe Seite 13



a Magnesium Anode
 b WP Vorlauf
 c WP Rücklauf
 d Kessel-Vorlauf
 e Messmuffe
 g Kessel-Rücklauf
 i Kaltwassereintritt

m Puffer Entlüfter
 n Heizungs-Rücklauf
 p zusätzlicher Anschluss
 q Inspektionsflansch
 r Sanitär-Zirkulation
 s Entleerung
 u Warmwasseraustritt

v Heizungs-Vorlauf
 w Elektroheizung
 x Solar Vorlauf
 y Solar Rücklauf
 z Rücklauf von Heizanlage bei niedrigen Temperaturen

Inhalt	Masse														Wärme-		Ge- wicht kg
	mm														tauscher m ²		
Sanitär	D	H	D Ext	R	A	B	C	D	E	F	G	I	L	unten	oben		
600	145	650	1945	750	2095*	135	235	315	700	1000	1120	1270	1480	1630	2.50	1.80	153
800	170	790	1750	990**	1830	170	275	355	655	875	1015	1145	1345	1410	2.50	2.00	182
1000	200	790	2110	990**	2170	170	275	350	810	1035	1195	1355	1675	1755	3.50	2.50	222
1500	250	1000	2115	1200**	2210	235	340	420	765	1080	1220	1400	1620	1725	4.00	2.80	276
2000	340	1100	2350	1300**	2440	265	370	450	930	1090	1210	1435	1690	1945	4.80	3.80	325

* für die Inhalte 600 Liter ist das Kippmass inkl. Isolation angegeben

**die Isolationen der Geräte ab 800 Liter sind demontierbar

Anschlüsse

Inhalt	a	b c n p s v w z	d g x y	e m r	i u	q
600	Rp 1¼"	Rp 1 ½"	Rp 1"	Rp ½"	Rp 1"	120/180
800	Rp 1¼"	Rp 1 ½"	Rp 1"	Rp ½"	Rp 1"	120/180
1000	Rp 1¼"	Rp 1 ½"	Rp 1"	Rp ½"	Rp 1"	120/180
1500	Rp 1¼"	Rp 1 ½"	Rp 1"	Rp ½"	Rp 1"	120/180
2000	Rp 1¼"	Rp 1 ½"	Rp 1"	Rp ½"	Rp 1"	120/180

Warmwassermengen des Kombispeichers SD bei gleichbleibender Temperatur im Puffer und nicht aktiver

Wärmequelle

Gesamtinhalt l	Inhalt Puffer l	Inhalt Sanitär l	WW Menge (in l) bei Veränderung der Speichertemperatur im Puffer			
			Temperatur Puffer 80 °C	Temperatur Puffer 70 °C	Temperatur Puffer 60 °C	Temperatur Puffer 50 °C
600	450	150	304	261	216	173
800	630	170	364	312	259	207
1000	800	200	424	363	302	241
1500	1250	250	505	432	360	287
2000	1660	340	690	590	491	392

Kaltwasser-Eintrittstemperatur 10 °C

Warmwasser-Austrittstemperatur 45 °C

WW Leistung: 20 l/min.

Elektroheizelemente zu den Speichern

Typ	Bezeichnung	EDV-Nr.
DWP EHF 4.0	Elektro-Heizelement Heizung/Sanitär 400/3 V~ 4,0 kW (Flansch 120 mm) SWD 300 bis 1000	805359
DWP EHF 6.0	Elektro-Heizelement Heizung/Sanitär 400/3 V~ 6,0 kW (Flansch 120 mm) zu SWD/TSP 300 bis 1000	805360
DWP EHF 6.0 FL 220	Elektro-Heizelement Heizung/Sanitär 400/3 V~ 6,0 kW (Flansch 220 mm) SWD ab 1500	805364
DWP EHF 8.0	Elektro-Heizelement Heizung/Sanitär 400/3 V~ 8,0 kW (Flansch 120 mm) SWD 300 bis 1000	805363
DWP EHF 8.0 FL 220	Elektro-Heizelement Heizung/Sanitär 400/3 V~ 8,0 kW (Flansch 220 mm) zu SWD ab 1500	805365
DWP EHF 10.0	Elektro-Heizelement Heizung/Sanitär 400/3 V~ 10,0 kW (Flansch 120 mm) SWD 300 bis 1000	805361
DWP EHF 10.0 FL 220	Elektro-Heizelement Heizung/Sanitär 400/3 V~ 10,0 kW (Flansch 220 mm) zu SWD ab 1500	805362
DHK EHG 2.0	Elektro-Heizelement Heizung/Sanitär 230 V~ – 400/3 V~ 2,0 kW 1½"	805350
DHK EHG 3.0	Elektro-Heizelement Heizung/Sanitär 230 V~ – 400/3 V~ 3,0 kW 1½"	805351
DHK EHG 4.5	Elektro-Heizelement Heizung/Sanitär 400/3 V~ 4,5 kW 1½"	805352
DHK EHG 6.0	Elektro-Heizelement Heizung/Sanitär 400/3 V~ 6,0 kW 1½"	805353
DHK EHG 7.5	Elektro-Heizelement Heizung/Sanitär 400/3 V~ 7,5 kW 1½"	805354

Allgemeine Information

Fabrikation von "Behältern nach Mass", die auf Ihre Räumlichkeiten und Ihren Bedürfnissen abgestimmt sind:
 Brauchwasser, Heizung, Lagerung, Wärmerückgewinnung, Kälte und Industrie.

Ausführung:

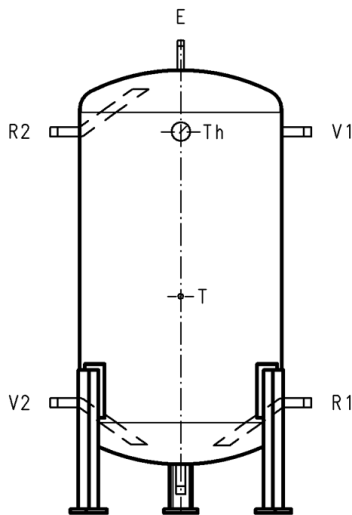
- Aus rostfreiem Stahl AISI 316L/Ti (1.4435/4404/4571), komplett tauchgebeizt und passiviert
- Aus Stahl S235 JRG2 (St. 37.2), innen roh, aussen mit Rostschutzbehandlung für Wärmebehälter oder Spezialbehandlung für Kältespeicher

Ausrüstung:

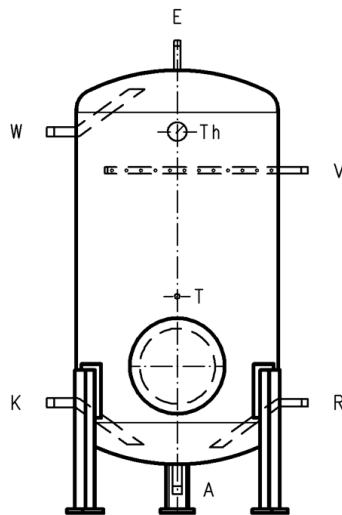
- Mit oder ohne Kontroll- und Reinigungs-Flansch
- Mit Heizregister : Rohrregister, Elektrobatterie, Rohrschlange
- Mit Gewinde- oder Flanschanschlüssen
- Mit Sprührohr für externe Wärmequelle (Platten-Wärmetauscher)

Speicherzeichnung:

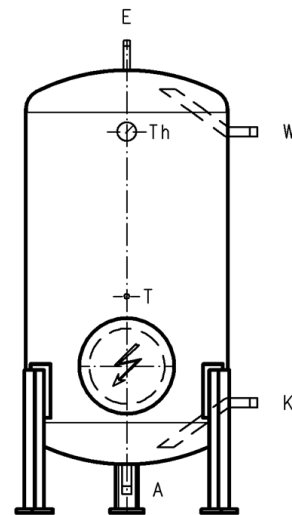
- Für jeden Behälter nach Mass wird in der Auftrags-Phase eine individuelle Speicherzeichnung angefertigt

Zylinderbehälter senkrecht auf Stützring

Ohne Flansch Typ A



Mit Flansch Typ M



Mit Elektrobatterie Typ E

	Bezeichnung	Verkaufspreis exkl. MWSt
Behälter nach Mass	Flansch Ø120/180	a.A.
	Flansch Ø170/240	a.A.
	Flansch Ø220/290	a.A.
	Flansch Ø277/346	a.A.
	Flansch Ø300/380	a.A.
	Flansch Ø350/430	a.A.
	Flansch Ø400/500	a.A.
	Flansch Ø500/600	a.A.
	Schichtung-Lochblech	a.A.
	Ladesprührohr 1m ³ /h	a.A.
	Ladesprührohr 2m ³ /h	a.A.
	Ladesprührohr 3m ³ /h	a.A.
	Andere Ladesprührohr auf Anfrage	a.A.
	Platzschweissung	Unsere Dienstleistung:
■ Druckprobe		
■ Kettenzug		
■ Einbringung und Baustelleneinrichtung mit 2 Mann bis 2h		
■ Schweissnähte von Hand gebürstet		
■ Montage und Vorbereitung		
Platzisolation	Unsere Dienstleistung:	a.A.
	■ Apparateisolation mit alukaschierten Mineralwollmatten (temperaturbeständig bis +250°C) verklebt	
	■ Umhüllung aus Leichtmetall in stucco Design	
	■ PEXL Isolierung für Kältespeicher	

Domotec AG

Haustechnik
T 062 787 87 87

Lindengutstrasse 16
4663 Aarburg

Domotec SA

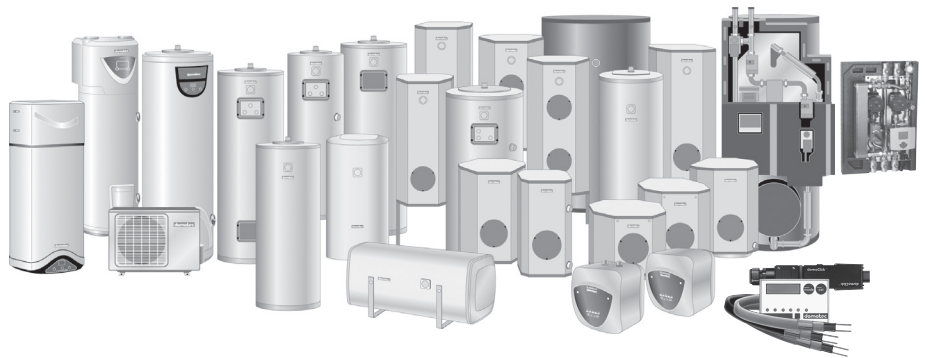
Technique domestique
T 021 635 13 23

Route de la Z. I. du Verney 4
1070 Puidoux

Fax 0800 805 815**Domotec im Internet**

www.domotec.ch

info@domotec.ch



Mehr als 4000 Wassererwärmer in über 300 Ausführungen und selbstregelnde Begleitheizbänder inklusive Anschluss- und Regeltechnik am Lager.



Heizkessel (Brennwerttechnik) für Gas oder Öl, Wärmepumpen, Heizöl-Lagerung, Abgasleitungssysteme und Solaris – die umweltbewusste Wassererwärmung.