

4.2

11/2023

## Serbatoi speciali Bollitori / Accumulato- ri tampone / Accumulatori combinati

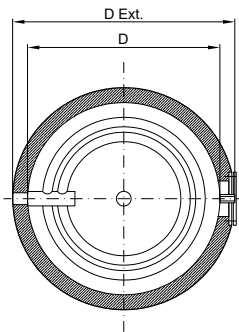
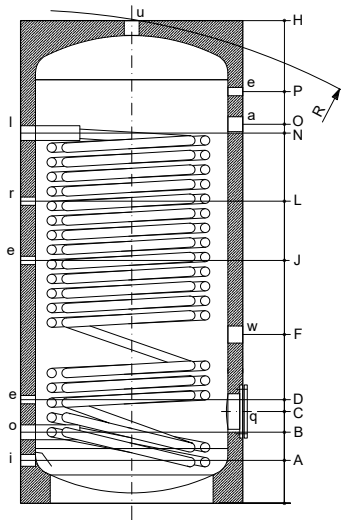


domotec

caldamente raccomandato

<b>Serbatoi speciali</b>	<b>Pagina</b>
SWD – Bollitore a colonna con uno scambiatore termico	3-4
SWDR – Bollitore a colonna con due scambiatori termici	5-6
Capacità più grandi su richiesta	7-8
TSP, TSPR, TSP2R – Accumulatore tampone	9-10
SD, SDW, SDW2 – Bollitore a rivestimento doppio o accumulatore a rivestimento doppio	11-12
Accessori	13

**Più grande capacità disponibile su richiesta vedi pagina 14-15**

**Esecuzione**

- Temperatura d'esercizio: max. 95 °C
- Pressione d'esercizio: max. 6 bar
- Anodo al magnesio come aggiuntiva protezione anticorrosione
- Scambiatore termico a grande superficie, max. 12 bar
- Isolazione:
  - fino a 600 litri: 50 mm espanso rigido schiumato duro
  - da 800 litri: 100 mm espanso rigido, amovibile, con rivestimento di similpelle
- Con un manicotto supplementare DN40 (1 1/2"), per l'alloggiamento di una resistenza elettrica
- Flangia Ø 180 mm, per il montaggio di una resistenza elettrica 300 a 1000 litri  
Ø 290 da 1500 litri

- a Anodo al magnesio
- e Manicotto di regolazione
- i Acqua fredda
- l Andata pompa di calore
- o Ritorno pompa di calore
- r Circolazione
- u Acqua calda
- q Flangia, a scelta con o senza riscaldamento elettrico
- w Manicotto DN40 (1 1/2"), per l'alloggiamento di una resistenza elettrica

Riscaldamento elettrico vedi pagina 13

Capacità	Misure															Échangeur thermique m <sup>2</sup>	Peso kg
	mm																
	D	H	D Ext.	R	A	B	C	D	F	J	L	N	O	P			
200	450	1320	550	1440*	95	187	262	342	623	623	743	1077	953	1087	2.10	78	
300	500	1610	600	1730*	120	210	300	320	495	780	925	1110	1160	1365	3.50	110	
400	650	1410	750	1610*	145	240	310	340	525	680	870	1005	1030	1140	4.50	133	
500	650	1660	750	1835*	145	240	310	350	570	810	1020	1250	1280	1390	5.70	159	
600	650	1910	750	2065*	145	240	310	390	605	930	1070	1250	1510	1640	5.70	167	
800	790	1750	990**	1745	150	275	345	405	620	840	1000	1170	1310	1425	6.00	215	
1000	790	2110	990**	2114	150	275	345	475	750	1000	1120	1275	1615	1770	6.00	251	
1500	1000	2115	1200**	2158	230	345	475	535	805	1030	1165	1325	1600	1740	7.50	383	
2000	1100	2350	1300**	2465	260	375	505	575	950	1140	1305	1450	1805	1945	10.80	445	

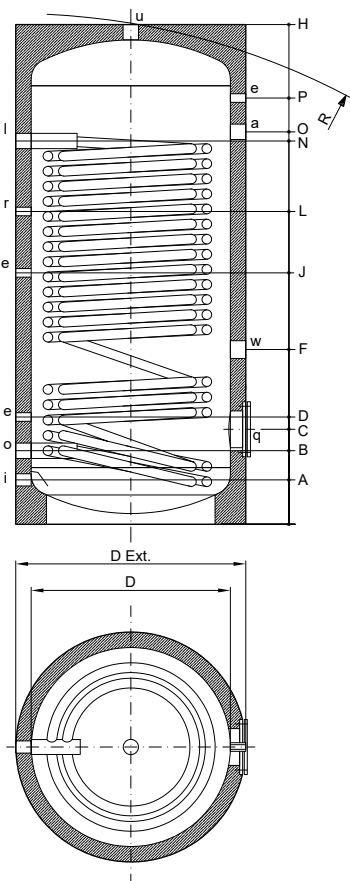
\* Per le capacità da 300 a 600 Lt la diagonale di ribaltamento è riferita al serbatoio coibentato

\*\*per i modelli a partise da 800 Lt, gli isolamenti sono rimovibili

**Raccordi**

Capacità	a	l o	e	i	r	u	q	w
200	Rp 1 1/4"	Rp 1"	Rp 1/2"	Rp 1"	Rp 1/2"	Rp 1"	120/180	Rp 1 1/2"
300	Rp 1 1/4"	Rp 1 1/4"	Rp 1/2"	Rp 1"	Rp 1/2"	Rp 1"	120/180	Rp 1 1/2"
400	Rp 1 1/4"	Rp 1 1/4"	Rp 1/2"	Rp 1"	Rp 1/2"	Rp 1"	120/180	Rp 1 1/2"
500	Rp 1 1/4"	Rp 1 1/4"	Rp 1/2"	Rp 1"	Rp 1/2"	Rp 1"	120/180	Rp 1 1/2"
600	Rp 1 1/4"	Rp 1 1/4"	Rp 1/2"	Rp 1"	Rp 1/2"	Rp 1"	120/180	Rp 1 1/2"
800	Rp 1 1/4"	Rp 1 1/4"	Rp 1/2"	Rp 1 1/2"	Rp 1"	Rp 1 1/2"	120/180	Rp 1 1/2"
1000	Rp 1 1/4"	Rp 1 1/4"	Rp 1/2"	Rp 1 1/2"	Rp 1"	Rp 1 1/2"	120/180	Rp 1 1/2"
1500	Rp 1 1/4"	Rp 1 1/4"	Rp 1/2"	Rp 2"	Rp 1"	Rp 2"	220/290	Rp 1 1/2"
2000	Rp 1 1/4"	Rp 1 1/4"	Rp 1/2"	Rp 2"	Rp 1"	Rp 2"	220/290	Rp 1 1/2"

V4A

**Esecuzione**

- Temperatura d'esercizio: max. 95 °C
- Pressione d'esercizio: max. 6 bar
- Scambiatore termico a grande superficie, max. 12 bar
- Isolazione:
  - fino a 600 litri: 50 mm espanso rigido schiumato duro
  - da 800 litri: 100 mm espanso rigido, amovibile, con rivestimento di similpelle
- Con un manicotto supplementare DN40 (1 1/2"), per l'alloggiamento di una resistenza elettrica
- Flangia Ø 180 mm, per il montaggio di una resistenza elettrica 300 a 1000 litri  
Ø 290 da 1500 litri

- a Anodo al magnesio
- e Manicotto di regolazione
- i Acqua fredda
- l Andata pompa di calore
- o Ritorno pompa di calore
- q Flangia, a scelta con o senza riscaldamento elettrico
- r Circolazione
- u Acqua calda
- w Manicotto DN40 (1½"), per l'alloggiamento di una resistenza elettrica

Riscaldamento elettrico vedi pagina 13

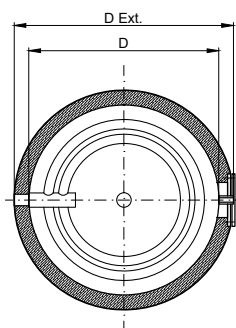
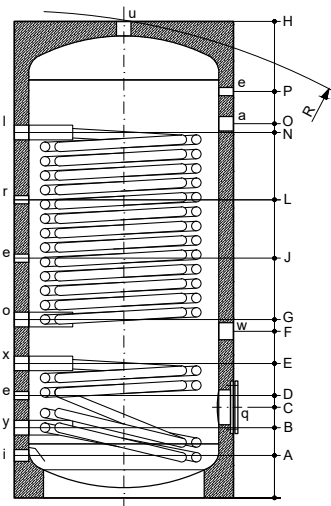
Capacità	Misure														Scambiatore termico m <sup>2</sup>	Peso kg
	mm															
	D	H	D Ext.	R	A	B	C	D	F	J	L	N	O	P		
200	450	1305	550	1430	95	187	262	342	623	623	743	1077	953	1087	1.90	64
300	500	1580	600	1690*	120	210	300	320	495	780	925	1110	1160	1365	3.50	91
400	650	1380	750	1571*	145	240	310	340	525	680	870	1005	1030	1140	4.50	110
500	650	1630	750	1795*	145	240	310	350	570	810	1020	1250	1280	1390	5.70	131
600	650	1880	750	2024*	145	240	310	390	605	930	1070	1250	1510	1640	5.70	142
800	790	1735	990**	1776	170	275	345	405	620	840	1000	1170	1310	1425	6.00	168
1000	790	2080	990**	2114	170	275	345	475	750	1000	1120	1275	1615	1770	6.00	188
1500	1000	2115	1200**	2158	230	345	475	535	805	1030	1165	1325	1600	1740	7.50	271
2000	1100	2435	1300**	2492	325	455	585	655	1030	1240	1385	1530	1885	2035	10.40	362

\* Per le capacità da 300 a 600 Lt la diagonale di ribaltamento è riferita al serbatoio coibentato

\*\*per i modelli a partise da 800 Lt, gli isolamenti sono rimovibili

**Raccordi**

Capacità	a l o	e	i	r	u	q	w	
200	Rp 1¼"	Rp 1"	Rp ½"	Rp 1"	Rp ½"	Rp 1"	120/180	Rp 1½"
300	Rp 1¼"	Rp 1¼"	Rp ½"	Rp 1"	Rp ½"	Rp 1"	120/180	Rp 1½"
400	Rp 1¼"	Rp 1¼"	Rp ½"	Rp 1"	Rp ½"	Rp 1"	120/180	Rp 1½"
500	Rp 1¼"	Rp 1¼"	Rp ½"	Rp 1"	Rp ½"	Rp 1"	120/180	Rp 1½"
600	Rp 1¼"	Rp 1¼"	Rp ½"	Rp 1"	Rp ½"	Rp 1"	120/180	Rp 1½"
800	Rp 1¼"	Rp 1¼"	Rp ½"	Rp 1½"	Rp 1"	Rp 1½"	120/180	Rp 1½"
1000	Rp 1¼"	Rp 1¼"	Rp ½"	Rp 1½"	Rp 1"	Rp 1½"	120/180	Rp 1½"
1500	Rp 1¼"	Rp 1¼"	Rp ½"	Rp 2"	Rp 1"	Rp 2"	220/290	Rp 1½"
2000	Rp 1¼"	Rp 1¼"	Rp ½"	Rp 2"	Rp 1"	Rp 2"	220/290	Rp 1½"

**Esecuzione**

- Temperatura d'esercizio: max. 95 °C
- Pressione d'esercizio: max. 6 bar
- Anodo al magnesio come aggiuntiva protezione anticorrosione
- Scambiatori termici a grande superficie, max. 12 bar
- Isolazione:
  - fino a 600 litri: 50 mm espanso rigido schiumato duro
  - da 800 litri: 100 mm espanso rigido, amovibile, con rivestimento di similpelle
- Con un manicotto supplementare DN40 (1 1/2"), per l'alloggiamento di una resistenza elettrica
- Flangia Ø 180 mm, per il montaggio di una resistenza elettrica 300 a 1000 litri  
Ø 290 da 1500 litri

- a Collegamento funzionale
- e Manicotto di regolazione
- i Acqua fredda
- l Andata pompa di calore
- o Ritorno pompa di calore
- q Flangia, a scelta con o senza riscaldamento elettrico
- r Circolazione
- u Acqua calda
- w Manicotto DN40 (1 1/2"), per l'alloggiamento di una resistenza elettrica
- y Ritorno solare
- x Andata solare

Riscaldamento elettrico vedi pagina 13

Capacità	Misure																Scambiatore termico		Peso kg
	mm																m <sup>2</sup>	sopra	
	D	H	D Ext	R	A	B	C	D	E	F	G	J	L	M	O	P	sotto		
300	500	1610	600	1730*	120	210	300	320	430	495	560	745	925	1110	1160	1365	1.00	2.40	108
400	650	1410	750	1610*	145	240	310	340	440	525	565	720	870	1005	1030	1140	1.20	3.00	128
500	650	1660	750	1835*	145	240	310	350	460	570	610	820	1020	1250	1280	1390	1.50	4.20	159
600	650	1910	750	2065*	145	240	310	390	540	605	670	870	1070	1470	1510	1640	2.00	5.00	188
800	790	1750	990**	1745	150	275	345	405	535	620	665	835	1000	1270	1310	1425	2.00	5.20	234
1000	790	2110	990**	2095	150	275	345	475	675	750	825	975	1120	1575	1615	1770	3.30	6.00	285
1500	1000	2115	1200**	2145	230	345	475	535	730	805	880	1025	1165	1560	1600	1740	3,60	7,50	417

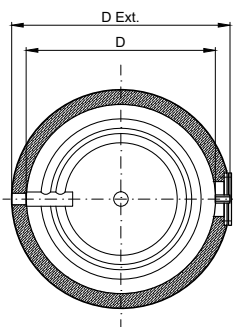
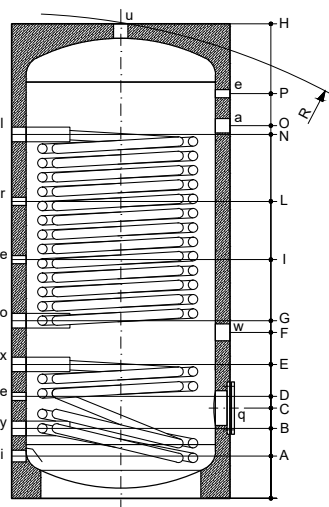
\* Per le capacità da 300 a 600 Lt la diagonale di ribaltamento è riferita al serbatoio coibentato

\*\* per i modelli a partise da 800 Lt, gli isolamenti sono rimovibili

**Raccordi**

Capacità	a x y l o	e	i	r	u	q	w
300	Rp 1 1/4"	Rp 1/2"	Rp 1"	Rp 1/2"	Rp 1 1/4"	120/180	Rp 1 1/2"
400	Rp 1 1/4"	Rp 1/2"	Rp 1"	Rp 1/2"	Rp 1 1/4"	120/180	Rp 1 1/2"
500	Rp 1 1/4"	Rp 1/2"	Rp 1"	Rp 1/2"	Rp 1 1/4"	120/180	Rp 1 1/2"
600	Rp 1 1/4"	Rp 1/2"	Rp 1"	Rp 1/2"	Rp 1 1/4"	120/180	Rp 1 1/2"
800	Rp 1 1/4"	Rp 1/2"	Rp 1 1/2"	Rp 1"	Rp 1 1/2"	120/180	Rp 1 1/2"
1000	Rp 1 1/4"	Rp 1/2"	Rp 1 1/2"	Rp 1"	Rp 1 1/2"	120/180	Rp 1 1/2"
1500	Rp 1 1/4"	Rp 1/2"	Rp 2"	Rp 1"	Rp 2"	220/290	Rp 1 1/2"

V4A

**Esecuzione**

- Temperatura d'esercizio: max. 95 °C
- Pressione d'esercizio: max. 6 bar
- Scambiatori termici a grande superficie, max. 12 bar
- Isolazione:
  - fino a 600 litri: 50 mm espanso rigido schiumato duro
  - da 800 litri: 100 mm espanso rigido, amovibile, con rivestimento di similpelle
- Con un manicotto supplementare DN40 (1 1/2"), per l'alloggiamento di una resistenza elettrica
- Flangia Ø 180 mm, per il montaggio di una resistenza elettrica 300 a 1000 litri  
Ø 290 da 1500 litri

- a Collegamento funzionale
- e Manicotto di regolazione
- i Acqua fredda
- l Andata pompa di calore
- o Ritorno pompa di calore
- q Flangia, a scelta con o senza riscaldamento elettrico
- r Circolazione
- w Manicotto DN40 (1 1/2"), per l'alloggiamento di una resistenza elettrica
- x Andata solare
- y Ritorno solare

Capacità	Misure																Scambiatore termico		Peso kg
	mm																m <sup>2</sup>	kg	
	D	H	D Ext	R	A	B	C	D	E	F	G	I	L	M	O	P	sotto	sopra	
300	500	1595	600	1720*	120	210	300	320	430	495	560	745	925	1110	1160	1365	1.00	2.40	90
400	650	1395	750	1600*	145	240	310	340	440	525	565	720	870	1005	1030	1140	1.20	3.00	107
500	650	1645	750	1820*	145	240	310	350	460	570	610	820	1020	1250	1280	1390	1.50	4.20	131
600	650	1895	750	2050*	145	240	310	390	540	605	670	870	1070	1470	1510	1640	2.00	5.00	154
800	790	1750	990**	1745	170	275	345	405	535	620	665	835	1000	1270	1310	1425	2.00	5.20	179
1000	790	2110	990**	2095	170	275	345	475	675	750	825	975	1120	1575	1615	1770	3.30	6.00	219
1500	1000	2115	1200**	2145	230	345	475	535	730	805	880	1025	1165	1560	1600	1740	3,60	7,50	305
2000	1100	2465	1300**	2465	325	455	585	655	955	1030	1105	1245	1385	1805	1885	2035	5,50	8,50	396

\* Per le capacità da 300 a 600 Lt la diagonale di ribaltamento è riferita al serbatoio coibentato

\*\*per i modelli a partise da 800 Lt, gli isolamenti sono rimovibili

**Raccordi**

Capacità	a x y l o	e	i	r	u	q	w
300	Rp 1 1/4"	Rp 1/2"	Rp 1"	Rp 1/2"	Rp 1"	120/180	Rp 1 1/2"
400	Rp 1 1/4"	Rp 1/2"	Rp 1"	Rp 1/2"	Rp 1"	120/180	Rp 1 1/2"
500	Rp 1 1/4"	Rp 1/2"	Rp 1"	Rp 1/2"	Rp 1"	120/180	Rp 1 1/2"
600	Rp 1 1/4"	Rp 1/2"	Rp 1"	Rp 1/2"	Rp 1"	120/180	Rp 1 1/2"
800	Rp 1 1/4"	Rp 1/2"	Rp 1 1/2"	Rp 1"	Rp 1 1/2"	120/180	Rp 1 1/2"
1000	Rp 1 1/4"	Rp 1/2"	Rp 1 1/2"	Rp 1"	Rp 1 1/2"	120/180	Rp 1 1/2"
1500	Rp 1 1/4"	Rp 1/2"	Rp 2"	Rp 1"	Rp 2"	220/290	Rp 1 1/2"
2000	Rp 1 1/4"	Rp 1/2"	Rp 2"	Rp 1"	Rp 2"	220/290	Rp 1 1/2"

**Potenze acqua calda SWD (anche V6)**

Capacità l	Andata °C	Produzione di acqua calda Acqua fredda = 10 °C		Scambiatore termico primario		
		AC = 45 °C l/h a	kW b	Superficie m <sup>2</sup>	Potenza m <sup>3</sup> /h	Perdita di pressione mbar
300	55	966	39.3	3,5	2,0	19,6
	65	1380	56.2			
400	55	1287	52.4	4,5	3,0	39,2
	65	1848	75.2			
500	55	1533	62.4	5,7	3,0	49,0
	65	2185	88.9			
600	55	1533	62.4	5,7	3,0	58,8
	65	2185	88.9			
800	55	1593	64.8	6,0	3	68,6
	65	2267	92.3			
1000	55	1593	64.8	6,0	3	68,6
	65	2267	92.3			
1500	55	2017	82,1	7,5	4,0	117,6
	65	2876	117,0			
2000	55	3570	103,3	10,4	4,0	166,7
	65	2538	145,3			

MPS Temperatura primaria

TAC Temperatura di uscita acqua calda

Temp. Temperatura di accumulo

a Potenza continua acqua calda: 45 °C

b Potenza scambiatore termico a temp.: 45 °C

## Potenze acqua calda SWDR (anche V6)

Capacità l	Andata	Produzione di acqua calda Acqua fredda = 10 °C			Scambiatore termico primario		
		And °C	l/h a	AC = 45 °C kW b	Superficie m <sup>2</sup>	Potenza m <sup>3</sup> /h	Perdita di pressione mbar
300	sotto	70	567	23.1	1.0	2.0	10
		80	715	29.1			
	sopra	55	719	29.2	2.4	2.0	10
		65	1036	42.2			
400	sotto	70	694	28.3	1.2	3.0	10
		80	875	35.6			
	sopra	55	928	37.8	3.0	3.0	19,6
		65	1341	54.6			
500	sotto	70	851	34.6	1.5	3.0	19,6
		80	1072	43.6			
	sopra	55	1216	49.5	4.2	3.0	39
		65	1747	71.1			
600	sotto	70	1100	44.8	2.0	3.0	29
		80	1370	55.8			
	sopra	55	1396	56.8	5.0	3.0	49
		65	1999	81.4			
800	sotto	70	1100	44.8	2.0	3.0	29
		80	1370	55.8			
	sopra	55	1435	58.4	5.2	3.0	58
		65	2051	83.5			
1000	sotto	70	1659	67.5	3.3	3.0	49
		80	2082	84.8			
	sopra	55	1593	64.8	6.0	3.0	68
		65	2267	92.3			

MPS Temperatura primaria

TAC Temperatura di uscita acqua calda

Temp. Temperatura di accumulo

a Potenza continua acqua calda: 45 °C

b Potenza scambiatore termico kW

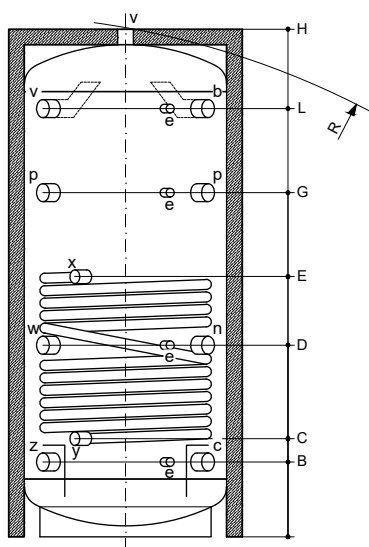


**Esecuzione**

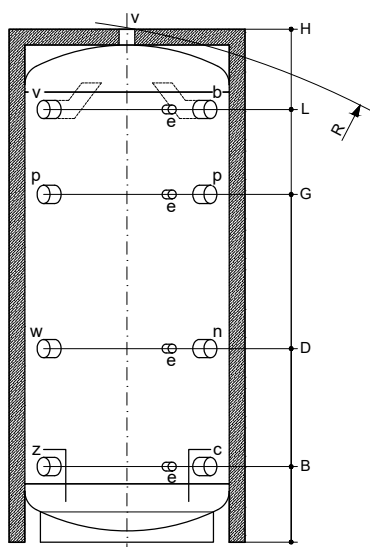
- Temperatura d'esercizio: max. 95 °C
- Pressione d'esercizio: max. 4 bar
- Scambiatori termici a grande superficie, max. 12 bar
- Isolazione:
  - fino a 600 litri: 50 mm espanso rigido schiumato duro
  - da 800 litri: 100 mm espanso rigido, amovibile, con rivestimento di similpelle
- Con un manicotto supplementare per l'alloggiamento di una resistenza elettrica

Riscaldamento elettrico vedi pagina 13

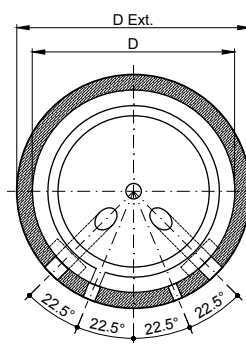
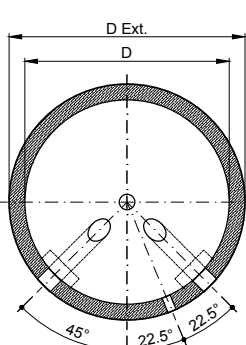
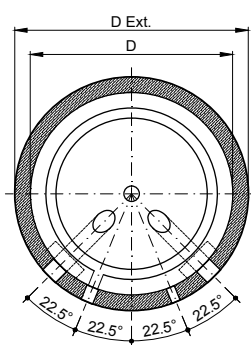
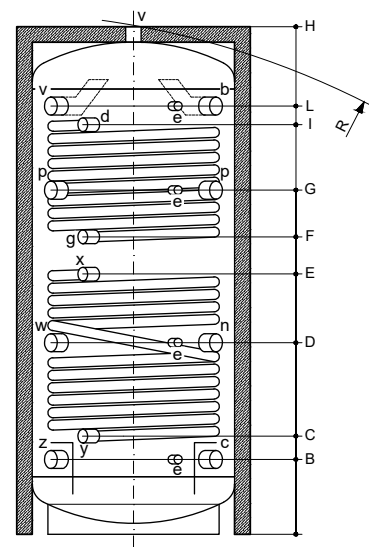
TSPR



TSP



TSP2R



- b Andata PC
- c Ritorno PC
- d Andata accumulatore
- e Manicotto di regolazione
- g Ritorno accumulatore
- n Ritorno riscaldamento
- p Raccordo suppl.

- v Andata riscaldamento
- w Riscaldamento elettrico
- x Andata solare
- y Ritorno solare
- z Ritorno del sistema di riscaldamento a bassa temperatura

Capacità	Misure												Scambiatore termico		Peso kg
	mm												m <sup>2</sup> sotto	m <sup>2</sup> sopra	
	D	H	D Ext	R	B	C	D	E	F	G	I	L			
300	500	1595	600	1720*	215	290	595	810	930	1080	1290	1350	1.40	1.10	70
500	650	1645	750	1820*	240	315	615	835	955	1105	1315	1375	2.00	1.80	110
600	650	1895	750	2050	235	315	700	1000	1120	1270	1480	1630	2.50	1.80	120
800	790	1750	990**	1745	275	355	655	875	1015	1145	1345	1410	2.50	2.00	149
1000	790	2110	990**	2095	275	350	810	1035	1195	1355	1675	1755	3.50	2.50	183
1250	950	2075	1150**	2090	320	400	745	1060	1200	1380	1600	1705	3.80	2.60	215
1500	1000	2115	1200**	2145	340	420	765	1080	1220	1400	1620	1725	4.00	2.80	237
2000	1100	2350	1300**	2385	370	450	930	1090	1230	1435	1710	1945	4.80	3.80	301
2500	1200	2495	1400**	2550	385	480	940	1120	1300	1500	1700	2050	4.80	3.80	354
3000	1250	2710	1450**	2760	400	490	1015	1210	1430	1645	1830	2225	6.00	3.80	423
4000	1400	2820	1600**	2905	460	550	1085	1270	1490	1710	1930	2315	7.00	4.50	492
5000	1600	2850	1800**	3005	465	555	1080	1275	1495	1710	1895	2320	8.00	5.00	572

\* Per le capacità da 300 a 500 Lt la diagonale di ribaltamento è riferita al serbatoio coibentato

\*\*per i modelli a partise da 800 Lt, gli isolamenti sono rimovibili

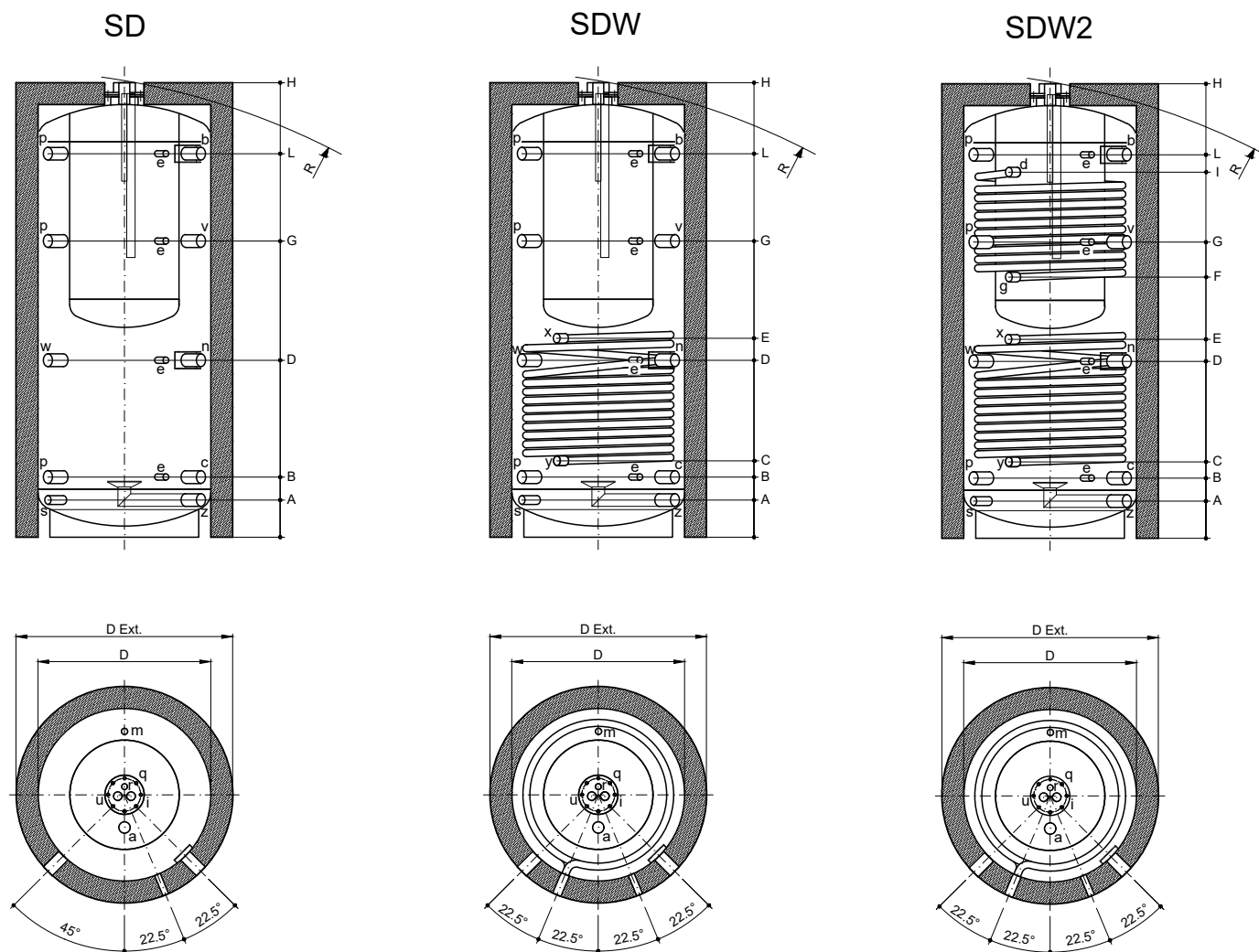
### Raccordi

Capacità	b c n p v w z	d g xy	e
300	Rp 1½"	Rp 1"	Rp ½"
600	Rp 1½"	Rp 1"	Rp ½"
500	Rp 1½"	Rp 1"	Rp ½"
800	Rp 1½"	Rp 1"	Rp ½"
1000	Rp 1½"	Rp 1"	Rp ½"
1250	Rp 1½"	Rp 1"	Rp ½"
1500	Rp 1½"	Rp 1"	Rp ½"
2000	Rp 1½"	Rp 1"	Rp ½"
2500	Rp 2"	Rp 1"	Rp ½"
3000	Rp 2"	Rp 1"	Rp ½"
4000	Rp 2"	Rp 1"	Rp ½"
5000	Rp 2"	Rp 1"	Rp ½"

**Esecuzione**

- Accumulatore di acqua calda acciaio al cromo
- Pressione d'esercizio dell'accumulatore: 10 bar / 95 °C
- Pressione d'esercizio del tampone: 3 bar / 95 °C
- Pressione d'esercizio dello scambiatore termico: 12 bar / 95 °C
- Anodo al magnesio come aggiuntiva protezione anticorrosione
- Isolazione:
  - fino a 500 litri: 50 mm espanso rigido schiumato duro
  - da 800 litri: 100 mm espanso rigido, amovibile, con rivestimento di similpelle
- Espanso rigido o poliuretano PUR con rivestimento in sky

Riscaldamento elettrico vedi pagina 13



a Anodo al magnesio

b Andata PC

c Ritorno PC

d Andata caldaia

e Manicotto di regolazione

g Ritorno caldaia

i Entrata acqua fredda

m Valvola di sfiato tampone

n Ritorno riscaldamento

p Raccordo suppl.

q Flangia d'ispezione

r Circolazione sanitaria

s Svuotamento

u Uscita acqua calda

v Andata riscaldamento

w Riscaldamento elettrico

x Andata solare

y Ritorno solare

z Ritorno del sistema di riscaldamento a bassa temperatura

Capacità	Misure														Scambiatore termico		Peso kg
	mm														m <sup>2</sup>	kg	
Sanitar	D	H	D Ext	R	A	B	C	D	E	F	G	I	L	sotto	sopra		
600	145	650	1945	750	2095*	135	235	315	700	1000	1120	1270	1480	1630	2.50	1.80	153
800	170	790	1750	990**	1830	170	275	355	655	875	1015	1145	1345	1410	2.50	2.00	182
1000	200	790	2110	990**	2170	170	275	350	810	1035	1195	1355	1675	1755	3.50	2.50	222
1500	250	1000	2115	1200**	2210	235	340	420	765	1080	1220	1400	1620	1725	4.00	2.80	276
2000	340	1100	2350	1300**	2440	265	370	450	930	1090	1210	1435	1690	1945	4.80	3.80	325

\* Per le capacità da 600 Lt la diagonale di ribaltamento è riferita al serbatoio coibentato

\*\*per i modelli a partise da 800 Lt, gli isolamenti sono rimovibili

### Raccordi

Capacità	a	b c n p v w z	d g x y s	e m r	i u	q
600	Rp 1¼"	Rp 1 ½"	Rp 1"	Rp ½"	Rp 1"	120/180
800	Rp 1¼"	Rp 1 ½"	Rp 1"	Rp ½"	Rp 1"	120/180
1000	Rp 1¼"	Rp 1 ½"	Rp 1"	Rp ½"	Rp 1"	120/180
1500	Rp 1¼"	Rp 1 ½"	Rp 1"	Rp ½"	Rp 1"	120/180
2000	Rp 1¼"	Rp 1 ½"	Rp 1"	Rp ½"	Rp 1"	120/180

### Quantità di acqua calda dell'accumulatore combinato SD in temperatura costante nel tampone e con sorgente termica non attivata

Capacità totale	Capacità tampone	Capacità acq.sanit.	Quantità AC (in l) in caso di variazione della temperatura di accumulo nel tampone			
			Temperatura tamp. 80 °C	Temperatura tamp. 70 °C	Temperatura tamp. 60 °C	Temperatura tamp. 50 °C
600	450	150	304	261	216	173
800	630	170	364	312	259	207
1000	800	200	424	363	302	241
1500	1250	250	505	432	360	287
2000	1660	340	690	590	491	392

Temperatura dell'acqua fredda all'entrata: 10 °C

Temperatura dell'acqua calda all'uscita: 45 °C

Potenza acqua calda: 20 l/min.

**Corpi riscaldanti elettrici per gli accumulatori**

Tipo	Descrizione	N. EED
DWP EHF 4.0	Corpo riscaldante elettrico riscaldamento/sanitario 400/3 V ~ 4,0 kW (flangia 120 mm) SWD 300 fino a 1000	805359
DWP EHF 6.0	Corpo riscaldante elettrico riscaldamento/sanitario 400/3 V ~ 6,0 kW (flangia 220 mm) SWD a partire da 1500	805360
DWP EHF 6.0 FL 220	Corpo riscaldante elettrico riscaldamento/sanitario 400/3 V ~6,0 kW (flangia 220 mm) SWD a partire da 1500	805364
DWP EHF 8.0	Corpo riscaldante elettrico riscaldamento/sanitario 400/3 V ~8,0 kW (flangia 120 mm) SWD 300 fino a 1000	805363
DWP EHF 8.0 FL 220	Corpo riscaldante elettrico riscaldamento/sanitario 400/3 V ~8,0 kW (flangia 220 mm) zu SWD a partire da 1500	805365
DWP EHF 10.0	Corpo riscaldante elettrico riscaldamento/sanitario 400/3 V ~10,0 kW (flangia 120 mm) SWD 300 fino a 1000	805361
DWP EHF 10.0 FL 220	Corpo riscaldante elettrico riscaldamento/sanitario 400/3 V ~10,0 kW (flangia 220 mm) zu SWD a partire da 1500	805362
DHK EHG 2.0	Corpo riscaldante elettrico riscaldamento/sanitario 230 V~ – 400/3 V~ 2,0 kW 1½"	805350
DHK EHG 3.0	Corpo riscaldante elettrico riscaldamento/sanitario 230 V~ – 400/3 V~ 3,0 kW 1½"	805351
DHK EHG 4.5	Corpo riscaldante elettrico riscaldamento/sanitario 400/3 V~ 4,5 kW 1½"	805352
DHK EHG 6.0	Corpo riscaldante elettrico riscaldamento/sanitario 400/3 V~ 6,0 kW 1½"	805353
DHK EHG 7.5	Corpo riscaldante elettrico riscaldamento/sanitario 400/3 V~ 7,5 kW 1½"	805354

**Infomazioni generali**

Fabbricazione di cisterne "su misura" adattate ai vostri locali in base alle vostre esigenze nei settori di attività: sanitario, riscaldamento, deposito, recupero energetico, raffreddamento e industria.

**Esecuzioni :**

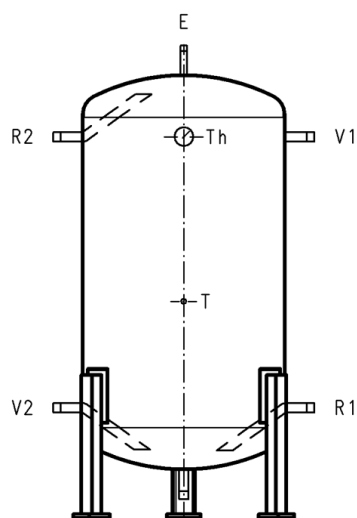
- In acciaio inox AISI 316L/Ti (1.4435/4404/4571), completamente decapato e passivato
- In acciaio nero S235 JRG2 (St. 37.2), interno grezzo con trattamento antiruggine esterno per serbatoi "caldi" e trattamento esterno speciale per acqua refrigerata (fredda)

**Attrezzatura :**

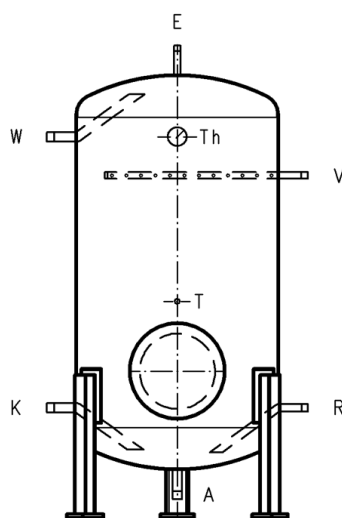
- Con oppure senza flangia di controllo
- Con accessori per il contenitore: resistenza elettrica, serpentine,
- Con tappi filettati o flangiati
- Con presa di carica con diffusore per fonte di calore esterna (scambiatore di calore a piastre)

**Disegno dell'accumulatore :**

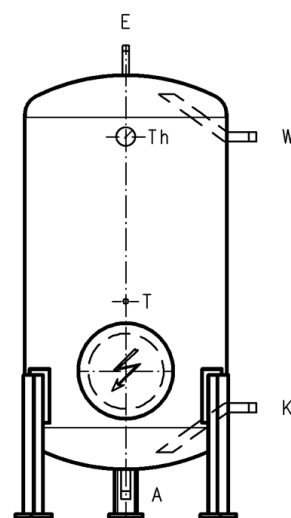
- Un disegno tecnico del serbatoio sarà presentato durante la fase di ordinazione per ogni serbatoio personalizzato

**Serbatoi verticali su supporto**

Senza flangia Modello A



Con flangia Modello M



Con resistenza elettrica Modello E

	Designazione	Prezzo di vendita IVA escl.
<b>Contenitori su misura</b>	Diametro flangia Ø120/180	su richiesta
	Diametro flangia Ø170/240	su richiesta
	Diametro flangia Ø220/290	su richiesta
	Diametro flangia Ø277/346	su richiesta
	Diametro flangia Ø300/380	su richiesta
	Diametro flangia Ø350/430	su richiesta
	Diametro flangia Ø400/500	su richiesta
	Diametro flangia Ø500/600	su richiesta
	Vastra perforata stratificata	su richiesta
	Diametro flangia 1m <sup>3</sup> /h	su richiesta
	Diametro flangia 2m <sup>3</sup> /h	su richiesta
	Diametro flangia 3m <sup>3</sup> /h	su richiesta
	Autre tube diffuseur sur demande	su richiesta
	<b>Saldatura sul posto</b>	Il nostro servizio: <ul style="list-style-type: none"> <li>■ Test di pressione</li> <li>■ Paranco a catena</li> <li>■ Trasporto dei singoli pezzi sul posto, installazione del cantiere con 2 uomini</li> <li>■ Saldature a mano spazzolate</li> <li>■ Montaggio e preparazione</li> </ul>
<b>Isolamento sul posto</b>	Il nostro servizio: <ul style="list-style-type: none"> <li>■ Isolamento degli apparecchi con materassini in lana minerale rivestiti di alluminio (resistente alla temperatura fino a + 250 ° C) incollato.</li> <li>■ Isolamento PEXL per accumulatori a freddo</li> </ul>	su richiesta

---

**Domotec AG**

Haustechnik  
T 062 787 87 87

Lindengutstrasse 16  
4663 Aarburg

---

**Domotec SA**

Technique domestique  
T 021 635 13 23

Route de la Z. I. du Verney 4  
1070 Puidoux

---

**Fax 0800 805 815****Domotec im Internet**

www.domotec.ch

info@domotec.ch

---



In magazzino oltre 4000 bollitori in più di 300 esecuzioni nonché cavi riscaldanti autoregolanti, tecnica di allacciamento e di regolazione inclusa.



Caldaie (tecnica di condensazione) a gas e ad olio, pompe di calore, serbatoi per olio combustibile, sistemi di condotte gas combusti e Solaris – il riscaldamento ecologico dell'acqua.